



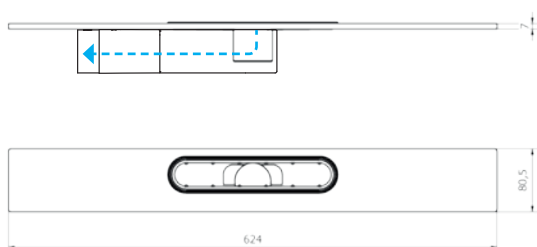


## TOEPASSING

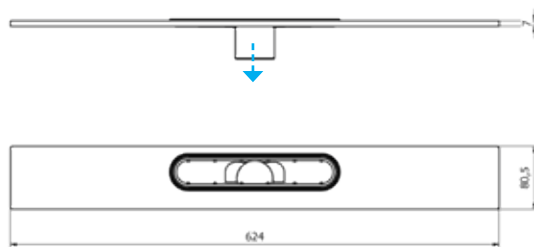
Met de nieuwe AIO creëert I-Drain een all-in-one douchegoot met een hoog designgehalte die perfect combineerbaar is met de trends in de hedendaagse badkamer. De afvoergoot heeft een in de lengte aanpasbaar rooster van amper 33 mm breed en creëert zo een vrijwel onzichtbare, minimalistische designoplossing voor de waterafvoer van uw doucheruimte.

## TECHNISCHE TEKENING

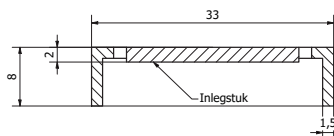
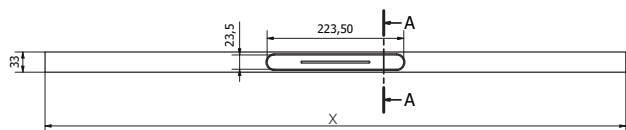
### AIO DRAIN HORIZONTAAL



### AIO DRAIN VERTICAAL



### AIO ROOSTER



| X    |
|------|
| 950  |
| 1150 |

x = inbouwmaat

## EIGENSCHAPPEN

- **Materiaal drain:** hoogwaardig ABS
- **Materiaal rooster:** geborsteld roestvrij staal (PVD kleur optioneel)
- **Beschikbare lengtes:** small 950 mm & large 1150 mm
- **Sifon:** kan 360° gedraaid worden, steeds toegang tot sifon
- **Geschikt voor:** renovatie en nieuwbouw projecten
- **Waterdichtheid:** douchegoot voorzien van een voorgelijmd waterdichtingsdoek, 25 jaar gegarandeerd waterdicht!
- **Wall to wall:**
  - Verleng je rooster met de beschikbare verlengstukken (niet meegeleverd)
  - Verkort het rooster door het meegeleverde doorslijpschijfje
- **Vloer type:** beton / hout
- **Afwerkvloer:** tegel / keramisch / mozaïek
- **Garantie:** 10 jaar



## TECHNISCHE INFORMATIE

- **Model:** I-DRAIN® AIO
- **Inbouwhoogte:** vanaf 58 mm (excl. vloerafwerking)
- **Waterslothoogte:** 30 mm
- **Aansluiting vast (Ø):** 50 mm
- **Afvoercapaciteit:** 31 l/min.
- **Type uitloop:** horizontaal (standaard) of verticaal (excl. sifon Ø 50)

- **Levering inbegrepen:** installatieblokken en tegelmal
- **Rooster verstelbaar:** ja
- **Rooster inkortbaar:** doorslijpschijf meegeleverd
- **Rooster verlengbaar:** verlengstukken beschikbaar
- Alle soorten tegelafwerking mogelijk: **8 mm tot 30 mm**









## INSTALLATIE HANDLEIDING/ ONDERHOUD/GARANTIE

Voor de actuele installatiehandleidingen en overige instructies, verwijzen wij u graag door naar [www.i-drain.com](http://www.i-drain.com)

## ROOSTER









Rooster wordt standaard meegeleverd in de verpakking.

### I-DRAIN® AIO - SMALL

| KLEUR ROOSTER  | ARTIKEL NUMMER   | ARTIKEL OMSCHRIJVING                                     | INBOUWLENGTE<br>= ZICHTMAAT | PRIJS<br>PER STUK |
|--|------------------|--|-----------------------------|-------------------|
| ✓  RVS            | ID5A09501AIO1    | I-DRAIN® AIO small - RVS<br>inclusief rooster            | 950 mm                      | € 445             |
| ✓  Gunmetal Black | ID5A09501AIO1.DT | I-DRAIN® AIO small - Gunmetal Black<br>inclusief rooster | 950 mm                      | € 640             |
| ✓  Yellow Gold    | ID5A09501AIO1.G  | I-DRAIN® AIO small - Yellow Gold<br>inclusief rooster    | 950 mm                      | € 640             |
| ✓  Copper         | ID5A09501AIO1.K  | I-DRAIN® AIO small - Copper<br>inclusief rooster         | 950 mm                      | € 640             |
| ✓  Metal Black    | ID5A09501AIO1.MB | I-DRAIN® AIO small - Metal Black<br>inclusief rooster    | 950 mm                      | € 640             |
| ✓  Light Gold     | ID5A09501AIO1.WG | I-DRAIN® AIO small - Light Gold<br>inclusief rooster     | 950 mm                      | € 640             |
| ✓  Chocolate     | ID5A09501AIO1.C  | I-DRAIN® AIO small - Chocolate<br>inclusief rooster      | 950 mm                      | € 640             |
| ✓  Mat zwart    | ID5A09501AIO1.AZ | I-DRAIN® AIO small - Mat zwart<br>inclusief rooster      | 950 mm                      | € 575             |

✓ = op voorraad, levertermijn ± 1 week (zolang de voorraad strekt)  
 x = levertermijn ± 3 weken (afh. van de bestelde hoeveelheid)

### I-DRAIN® AIO - LARGE

| KLEUR ROOSTER  | ARTIKEL NUMMER   | ARTIKEL OMSCHRIJVING                                     | INBOUWLENGTE<br>= ZICHTMAAT | PRIJS<br>PER STUK |
|--|------------------|--|-----------------------------|-------------------|
| ✓  RVS            | ID5A11501AIO1    | I-DRAIN® AIO large - RVS<br>inclusief rooster            | 1150 mm                     | € 485             |
| x  Gunmetal Black | ID5A11501AIO1.DT | I-DRAIN® AIO large - Gunmetal Black<br>inclusief rooster | 1150 mm                     | € 705             |
| x  Yellow Gold    | ID5A11501AIO1.G  | I-DRAIN® AIO large - Yellow Gold<br>inclusief rooster    | 1150 mm                     | € 705             |
| x  Copper         | ID5A11501AIO1.K  | I-DRAIN® AIO large - Copper<br>inclusief rooster         | 1150 mm                     | € 705             |
| x  Metal Black    | ID5A11501AIO1.MB | I-DRAIN® AIO large - Metal Black<br>inclusief rooster    | 1150 mm                     | € 705             |
| x  Light Gold     | ID5A11501AIO1.WG | I-DRAIN® AIO large - Light Gold<br>inclusief rooster     | 1150 mm                     | € 705             |
| x  Chocolate      | ID5A11501AIO1.C  | I-DRAIN® AIO large - Chocolate<br>inclusief rooster      | 1150 mm                     | € 705             |
| ✓  Mat zwart      | ID5A11501AIO1.AZ | I-DRAIN® AIO large - Mat zwart<br>inclusief rooster      | 1150 mm                     | € 629             |

✓ = op voorraad, levertermijn ± 1 week (zolang de voorraad strekt)  
 x = levertermijn ± 3 weken (afh. van de bestelde hoeveelheid)

\* bruto prijzen excl. BTW





## INHOUD DOOS

### I-DRAIN® AIO

- 1x ABS douchegoot met:
  - voorgelijmd waterdichtingsdoek
- 1x rooster (950 of 1150 mm) met:
  - 1x roosterhals
- 1x waterslot
- 1x haarangrooster
- 1x inlegrooster
- 1x tegelmal
- 1x polystyreen installatiemal 23 cm
- 1x polystyreen installatiemal 11,5 cm
- 8x verhogingsblokjes 5 mm
- 4x verhogingsblokjes 2,5 mm
- 4x verhogingsblokjes / verbindingsblokjes AIO
- 1x doorslijpschijf
- 1x zuignapje
- 1x schuifmof 50/50
- 1x muurbeugel
- 1x montagehandleiding

## KOPPELBAAR

Het I-DRAIN® AIO rooster is in combinatie met de I-DRAIN® AIO verlengstukken oneindig aan elkaar te schakelen dankzij de koppelstukken: **Recht** (zie accessoires voor prijzen).



## INSTALLATIE HANDLEIDING/ ONDERHOUD/GARANTIE

Voor de actuele installatiehandleidingen en overige instructies, verwijzen wij u graag door naar [www.i-drain.com](http://www.i-drain.com)

# I-DRAIN® AIO ROOSTERS

RVS VERLENGSTUKKEN PRIJZEN



## EIGENSCHAPPEN VERLENGSTUK

- **Materiaal:** RVS
- **Kan gekoppeld worden**
- **Tegelafwerking:** 8 mm tot 30 mm

## INHOUD DOOS

### I-DRAIN® AIO VERLENGSTUK

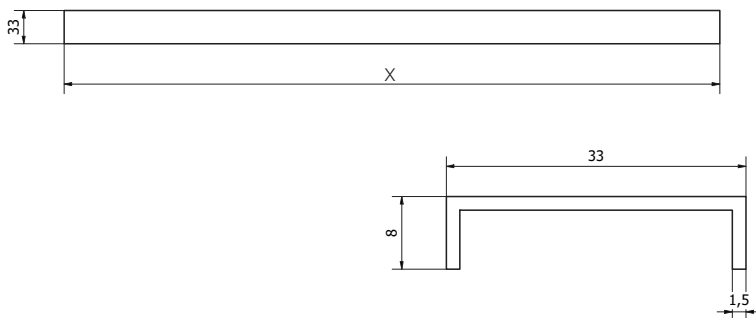
1. 1x verlengstuk (650 of 850mm)
  - 2x verhogingsblokje / verbindingsblokje AIO
2. 1x tegelmal
3. 4x verhogingsblokjes 5 mm
4. 2x verhogingsblokjes 2,5 mm

## I-DRAIN® AIO VERLENGSTUKKEN

| ARTIKEL NUMMER | ARTIKEL OMSCHRIJVING            | INBOUWLENGTE<br>= ZICHTMAAT | PRIJS<br>PER STUK |
|----------------|---------------------------------|-----------------------------|-------------------|
| ✓ IDRO0650AIO  | I-DRAIN® AIO verlengstuk 650 mm | 650 mm                      | € 95              |
| ✓ IDRO0850AIO  | I-DRAIN® AIO verlengstuk 850 mm | 850 mm                      | € 115             |

✓ = op voorraad, levertermijn ± 1 week (zolang de voorraad strekt)  
x = levertermijn ± 3 weken (afh. van de bestelde hoeveelheid)

## TECHNISCHE TEKENING VERLENGSTUK



| X   |
|-----|
| 650 |
| 850 |

x = inbouwmaat

\* bruto prijzen excl. BTW



## PVD ROOSTERS



### EIGENSCHAPPEN ROOSTER

- **Materiaal:** RVS
- **Materiaal roostersteunen:** ABS
- I-Cube houders en I-Cubes **NIET mogelijk**
- **Kan gekoppeld worden**
- **Tegelafwerking:** 8 mm tot 30 mm
- **Minimale opbouwhoogte** van flens tot bovenkant kader: 11 mm
- **Verkrijgbaar in 6 kleuren**

### INHOUD DOOS I-DRAIN® ROOSTER PVD

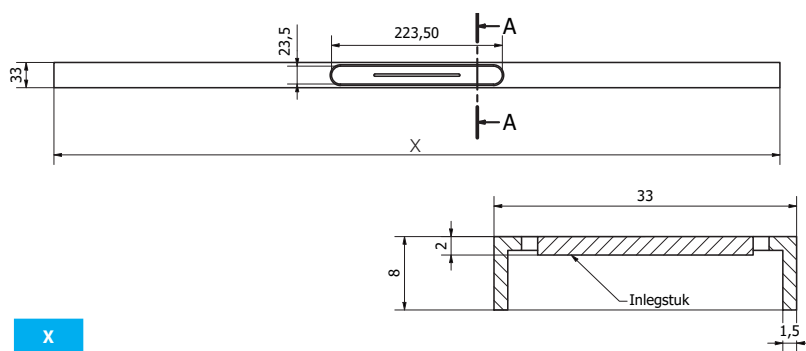
1. 1x rooster (950 of 1150mm) met:
  - 1x roosterhals
2. 1x inlegrooster
3. 1x zuignapje
4. 8x verhogingsblokjes 5 mm
5. 4x verhogingsblokjes 2,5 mm
6. 4x verhogingsblokjes / verbindingsblokjes AIO

|   | LENGTE      | GUNMETAL BLACK           | YELLOW GOLD             | COPPER                  | METAL BLACK              | LIGHT GOLD               | CHOCOLATE               |
|---|-------------|--------------------------|-------------------------|-------------------------|--------------------------|--------------------------|-------------------------|
| ✓ | <b>950</b>  | IDRO0950AIO.DT<br>€ 195  | IDRO0950AIO.G<br>€ 195  | IDRO0950AIO.K<br>€ 195  | IDRO0950AIO.MB<br>€ 195  | IDRO0950AIO.WG<br>€ 195  | IDRO0950AIO.C<br>€ 195  |
| ✗ | <b>1150</b> | IDRO01150AIO.DT<br>€ 220 | IDRO01150AIO.G<br>€ 220 | IDRO01150AIO.K<br>€ 220 | IDRO01150AIO.MB<br>€ 220 | IDRO01150AIO.WG<br>€ 220 | IDRO01150AIO.C<br>€ 220 |

✓ = op voorraad, levertermijn ± 1 week (zolang de voorraad strekt)

✗ = levertermijn ± 3 weken (afh. van de bestelde hoeveelheid)

### TECHNISCHE TEKENING



| x    |
|------|
| 950  |
| 1150 |

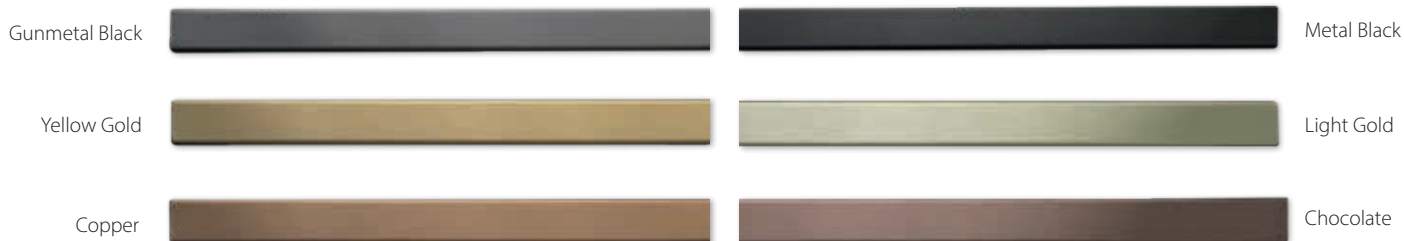
x = inbouwmaat

### INSTALLATIE HANDLEIDING/ ONDERHOUD/GARANTIE

Voor de actuele installatiehandleidingen en overige instructies, verwijzen wij u graag door naar [www.i-drain.com](http://www.i-drain.com)



## PVD VERLENGSTUK



## EIGENSCHAPPEN ROOSTER

- **Materiaal:** RVS
- **Materiaal roostersteunen:** ABS
- I-Cube houders en I-Cubes **NIET mogelijk**
- **Kan gekoppeld worden**
- **Tegelafwerking:** 8 mm tot 30 mm
- **Minimale opbouwhoogte** van flens tot bovenkant kader: 11 mm
- **Verkrijgbaar in 6 kleuren**

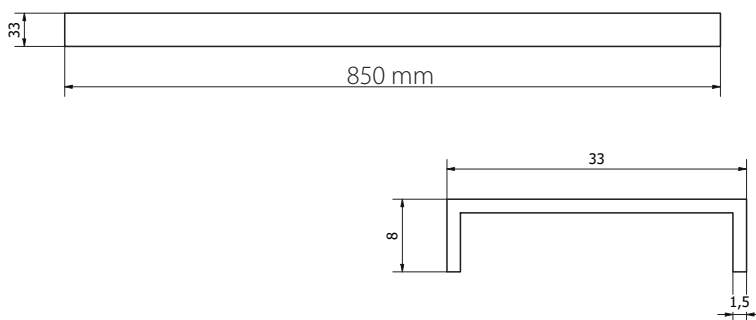
## INHOUD DOOS I-DRAIN® VERLENGSTUK PVD

1. 1x verlengstuk 850mm
2. 1x tegelmal
3. 4x verhogingsblokjes 5 mm
4. 2x verhogingsblokjes 2,5 mm
5. 2x verhogingsblokje / verbindingblokjes AIO

| LENGTE       | GUNMETAL BLACK          | YELLOW GOLD            | COPPER                 | METAL BLACK             | LIGHT GOLD              | CHOCOLATE              |
|--------------|-------------------------|------------------------|------------------------|-------------------------|-------------------------|------------------------|
| ✓ <b>850</b> | IDRO0850AIO.DT<br>€ 180 | IDRO0850AIO.G<br>€ 180 | IDRO0850AIO.K<br>€ 180 | IDRO0850AIO.MB<br>€ 180 | IDRO0850AIO.WG<br>€ 180 | IDRO0850AIO.C<br>€ 180 |

✓ = op voorraad, levertermijn ± 1 week (zolang de voorraad strekt)  
 x = levertermijn ± 3 weken (afh. van de bestelde hoeveelheid)

## TECHNISCHE TEKENING



\* bruto prijzen excl. BTW



## MAT ZWART ROOSTERS



### EIGENSCHAPPEN ROOSTER

- **Materiaal:** RVS
- **Materiaal roostersteunen:** ABS
- I-Cube houders en I-Cubes **NIET mogelijk**
- **Kan gekoppeld worden**
- **Tegelafwerking:** 8 mm tot 30 mm
- **Minimale opbouwhoogte** van flens tot bovenkant kader: 11 mm

### INHOUD DOOS I-DRAIN® ROOSTER MAT ZWART

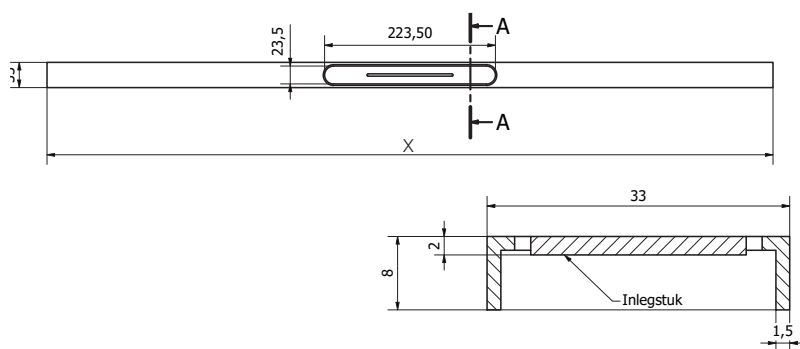
- 1x rooster (950 of 1150mm) met:
  - 1x roosterhals
- 1x inlegrooster
- 1x zuignapje
- 8x verhogingsblokjes 5 mm
- 4x verhogingsblokjes 2,5 mm
- 4x verhogingsblokjes / verbindingsblokjes AIO

| LENGTE | ARTIKEL NUMMER | ARTIKEL OMSCHRIJVING                           | PRIJS PER STUK |
|--------|----------------|--|----------------|
| ✓ 950  | IDRO0950AIO.AZ | I-DRAIN® PRO rooster Plano Mat Zwart - 950 mm  | € 130          |
| ✓ 1150 | IDRO1150AIO.AZ | I-DRAIN® PRO rooster Plano Mat Zwart - 1150 mm | € 144          |

✓ = op voorraad, levertermijn ± 1 week (zolang de voorraad strekt)  
 x = levertermijn ± 3 weken (afh. van de bestelde hoeveelheid)

## TECHNISCHE TEKENING

### MAT ZWART ROOSTER



| X    |
|------|
| 950  |
| 1150 |

x = inbouwmaat

## INSTALLATIE HANDLEIDING/ ONDERHOUD/GARANTIE

Voor de actuele installatiehandleidingen en overige instructies, verwijzen wij u graag door naar [www.i-drain.com](http://www.i-drain.com)

## MAT ZWART VERLENGSTUK



## EIGENSCHAPPEN ROOSTER

- **Materiaal:** RVS
- **Kan gekoppeld worden**
- **Tegelafwerking:** 8 mm tot 30 mm
- **Minimale opbouwhoogte** van flens tot bovenkant kader: 11 mm

## INHOUD DOOS

### I-DRAIN® VERLENGSTUK MAT ZWART

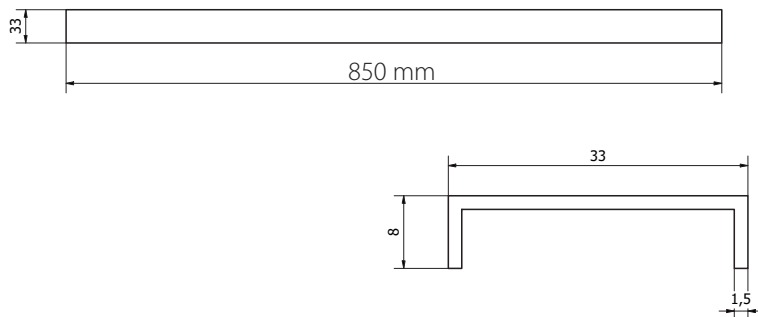
1. 1x verlengstuk 850mm
2. 1x tegelmal
3. 4x verhogingsblokjes 5 mm
4. 2x verhogingsblokjes 2,5 mm
5. 2x verhogingsblokjes / verbindingsblokjes AIO

| LENGTE | ARTIKEL NUMMER | ARTIKEL OMSCHRIJVING                        | PRIJS PER STUK |
|--------|----------------|---|----------------|
| 850    | IDRO0850AIO.AZ | I-DRAIN® PRO verlengstuk Mat Zwart - 850 mm | € 117          |

✓ = op voorraad, levertermijn ± 1 week (zolang de voorraad strekt)  
x = levertermijn ± 3 weken (afh. van de bestelde hoeveelheid)

## TECHNISCHE TEKENING

### MAT ZWART VERLENGSTUK



\* bruto prijzen excl. BTW







# I-DRAIN® PRO RVS LINEAR 54

DÉ DOUCHEOPLOSSING MET EENVOUDIGE PLAATSING

## TOEPASSING

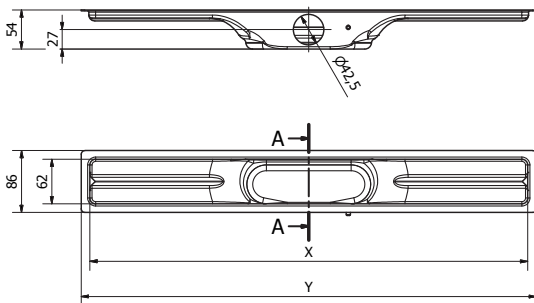
De I-DRAIN® PRO is hét design component in uw badkamer, met een optimaal onderhoudsgemak. Een ingenieuze en innovatieve oplossing die de waterafvoer van elke doucheruimte op een vakkundige en elegante wijze regelt. Met een inbouwhoogte van 54 mm (exclusief de vloerafwerking) hebben de I-DRAIN® Linear drains de laagst mogelijke inbouwhoogte.

### Gecertificeerd:

Getest door SP Sweden: 25 jaar waterdichte gepatenteerde verlijming van het doek met de drain. EN1253 - ISO 9001 – LGA gekeurd.

## TECHNISCHE TEKENING

### 1 SIFON



| X    | Y    |
|------|------|
| 609  | 633  |
| 709  | 733  |
| 809  | 833  |
| 909  | 933  |
| 1009 | 1033 |
| 1109 | 1133 |
| 1209 | 1233 |

x = zichtmaat

y = inbouwmaat (excl. doek 330 mm)

\* Muur- en deurinstallatie

## EIGENSCHAPPEN

- **Materiaal drain:** diepgetrokken RVS
- Rooster **niet** inbegrepen bij de douchegoot
- **Beschikbare lengtes:** 600 - 700 - 800 - 900 - 1000 - 1100 - 1200 mm
- **Sifon:** geheel verwijderbaar en met apart verwijderbaar haarrooster voor eenvoudige reiniging
- **Waterdichtheid:** douchegoot voorzien van een voorgelijmd waterdichtingsdoek, 25 jaar gegarandeerd waterdicht!
- **Vloer type:** beton / hout
- **Afwerkvloer:** tegel / keramisch / mozaïek
- **Garantie:** 10 jaar

Rooster apart aan te kopen



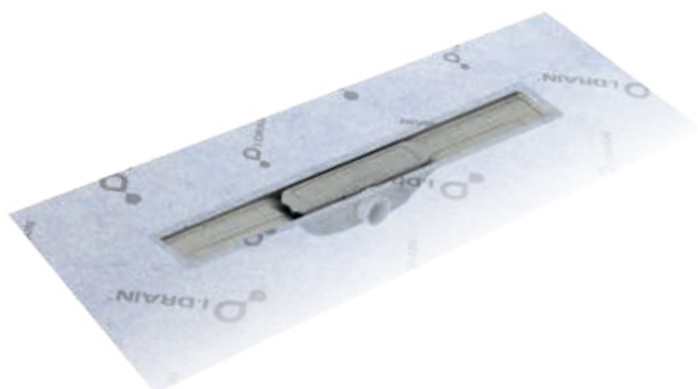
## TECHNISCHE INFORMATIE

- **Model:** I-DRAIN® PRO Linear 54
- **DDS** (double drain system)
- **Inbouwhoogte:** 54 mm (excl. vloerafwerking)
- **Afvoercapaciteit:** 27,5 l/min. (1 sifon)
- **Watersloothoogte:** 30 mm
- **Aansluiting vast (Ø):** 40 mm

- **Type uitloop:** horizontaal
- **Levering inbegrepen:** I-Buddy installatiemal en tegelmal
- **Rooster verstelbaar:** ja
- **Roosters koppelbaar** met rechte en 90° koppelstukken
- Alle soorten tegelafwerking mogelijk: **8 mm tot 30 mm**

## INSTALLATIE HANDLEIDING/ ONDERHOUD/GARANTIE

Voor de actuele installatiehandleidingen en overige instructies, verwijzen wij u graag door naar [www.i-drain.com](http://www.i-drain.com)



## ROOSTER

Rooster dient **apart** aangekocht te worden.

## I-DRAIN® PRO RVS LINEAR 54 - 1 SIFON

| ARTIKEL NUMMER | ARTIKEL OMSCHRIJVING   | INBOUW- LENGTE GOOT** | ZICHTMAAT (+/- ROOSTERMAAT) | PRIJS |
|----------------|--|-----------------------|-----------------------------|-------|
| ✓ IP4M06001X1  | I-DRAIN® PRO RVS Linear 54 - 600 mm - 1 sifon - zonder rooster*  | 633 mm                | 609 mm                      | € 320 |
| ✓ IP4M07001X1  | I-DRAIN® PRO RVS Linear 54 - 700 mm - 1 sifon - zonder rooster*  | 733 mm                | 709 mm                      | € 334 |
| ✓ IP4M08001X1  | I-DRAIN® PRO RVS Linear 54 - 800 mm - 1 sifon - zonder rooster*  | 833 mm                | 809 mm                      | € 349 |
| ✓ IP4M09001X1  | I-DRAIN® PRO RVS Linear 54 - 900 mm - 1 sifon - zonder rooster*  | 933 mm                | 909 mm                      | € 365 |
| ✓ IP4M10001X1  | I-DRAIN® PRO RVS Linear 54 - 1000 mm - 1 sifon - zonder rooster* | 1033 mm               | 1009 mm                     | € 382 |
| ✓ IP4M11001X1  | I-DRAIN® PRO RVS Linear 54 - 1100 mm - 1 sifon - zonder rooster* | 1133 mm               | 1109 mm                     | € 399 |
| ✓ IP4M12001X1  | I-DRAIN® PRO RVS Linear 54 - 1200 mm - 1 sifon - zonder rooster* | 1233 mm               | 1209 mm                     | € 414 |

✓ = op voorraad, levertermijn ± 1 week (zolang de voorraad strekt)  
 x = levertermijn ± 3 weken (afh. van de bestelde hoeveelheid)

\* Rooster apart aan te kopen  
 \*\* Maat is excl. voorgelijmd doek van 330 mm

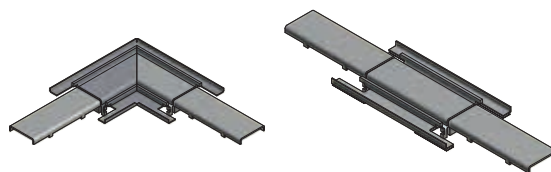
### INHOUD DOOS

#### I-DRAIN® PRO RVS LINEAR 54 - 1 SIFON

- 1x RVS douchegoot met:
  - Voorgelijmd waterdichtingsdoek 330 mm
  - 1x waterslot met haarvangrooster
- 1x tegelmal
- 1x buitenschroef met siliconen buitenring
- 2x PVC plakhoekje
- 1x polystyreen installatiemal - I-Buddy
- 1x schuifmof 40/40
- 1x reductiemof 40/50
- 1x montagehandleiding

### KOPPELBAAR

Het I-DRAIN® Plano rooster is in combinatie met de I-DRAIN® ONE RVS LINEAR douchegoten oneindig aan elkaar te schakelen dankzij de koppelstukken:  
**90° of Recht (zie accessoires voor prijzen).**



\* bruto prijzen excl. BTW



# I-DRAIN® PRO RVS LINEAR 72

DÉ DOUCHEOPLOSSING MET EENVOUDIGE PLAATSING

## TOEPASSING

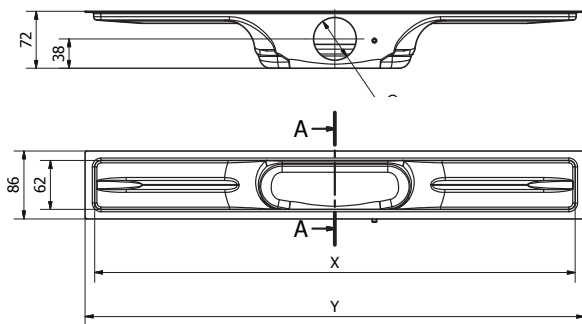
De I-DRAIN® PRO is hét design component in uw badkamer, met een optimaal onderhoudsgemak. Een ingenieuze en innovatieve oplossing die de waterafvoer van elke doucheruimte op een vakkundige en elegante wijze regelt. Met een inbouwhoogte van 54 mm (exclusief de vloerafwerking) hebben de I-DRAIN® Linear drains de laagst mogelijke inbouwhoogte.

### Gecertificeerd:

Getest door SP Sweden: 25 jaar waterdichte gepatenteerde verlijming van het doek met de drain. EN1253 - ISO 9001 – LGA gekeurd.

## TECHNISCHE TEKENING

### 1 SIFON



| X    | Y    |
|------|------|
| 609  | 633  |
| 709  | 733  |
| 809  | 833  |
| 909  | 933  |
| 1009 | 1033 |
| 1109 | 1133 |
| 1209 | 1233 |

x = zichtmaat

y = inbouwmaat (excl. doek 330 mm)

\* Muur- en deurinstallatie

## EIGENSCHAPPEN

- **Materiaal drain:** diepgetrokken RVS
- Rooster **niet** inbegrepen bij de douchegoot
- **Beschikbare lengtes:** 600 - 700 - 800 - 900 - 1000 - 1100 - 1200 mm
- **Sifon:** geheel verwijderbaar en met apart verwijderbaar haarrooster voor eenvoudige reiniging
- **Waterdichtheid:** douchegoot voorzien van een voorgelijmd waterdichtingsdoek, 25 jaar gegarandeerd waterdicht!
- **Vloer type:** beton / hout
- **Afwerkvloer:** tegel / keramisch / mozaïek
- **Garantie:** 10 jaar

Rooster apart aan te kopen



## TECHNISCHE INFORMATIE

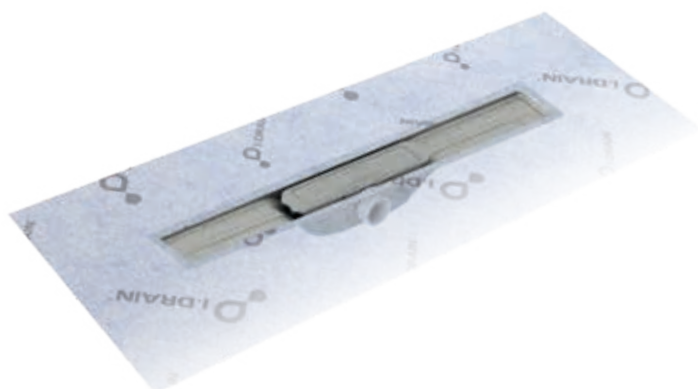
- **Model:** I-DRAIN® PRO Linear 72
- **DDS** (double drain system)
- **Inbouwhoogte:** 72 mm (excl. vloerafwerking)
- **Afvoercapaciteit:** 33,5 l/min. (1 sifon)
- **Watersloothoogte:** 50 mm
- **Aansluiting vast (Ø):** 50 mm

- **Type uitloop:** horizontaal
- **Levering inbegrepen:** I-Buddy installatiemal en tegelmal
- **Rooster verstelbaar:** ja
- **Roosters koppelbaar** met rechte en 90° koppelstukken
- Alle soorten tegelafwerking mogelijk: **8 mm tot 30 mm**

## INSTALLATIE HANDLEIDING/ ONDERHOUD/GARANTIE

Voor de actuele installatiehandleidingen en overige instructies, verwijzen wij u graag door naar [www.i-drain.com](http://www.i-drain.com)





## ROOSTER

Rooster dient **apart** aangekocht te worden.

## I-DRAIN® PRO RVS LINEAR 72 - 1 SIFON

| ARTIKEL NUMMER | ARTIKEL OMSCHRIJVING   | INBOUW- LENGTE GOOT** | ZICHTMAAT (+/- ROOSTERMAAT) | PRIJS |
|----------------|--|-----------------------|-----------------------------|-------|
| ✓ IP5M06001X1  | I-DRAIN® PRO RVS Linear 72 - 600 mm - 1 sifon - zonder rooster*  | 633 mm                | 609 mm                      | € 358 |
| ✓ IP5M07001X1  | I-DRAIN® PRO RVS Linear 72 - 700 mm - 1 sifon - zonder rooster*  | 733 mm                | 709 mm                      | € 374 |
| ✓ IP5M08001X1  | I-DRAIN® PRO RVS Linear 72 - 800 mm - 1 sifon - zonder rooster*  | 833 mm                | 809 mm                      | € 391 |
| ✓ IP5M09001X1  | I-DRAIN® PRO RVS Linear 72 - 900 mm - 1 sifon - zonder rooster*  | 933 mm                | 909 mm                      | € 408 |
| ✓ IP5M10001X1  | I-DRAIN® PRO RVS Linear 72 - 1000 mm - 1 sifon - zonder rooster* | 1033 mm               | 1009 mm                     | € 427 |
| ✓ IP5M11001X1  | I-DRAIN® PRO RVS Linear 72 - 1100 mm - 1 sifon - zonder rooster* | 1133 mm               | 1109 mm                     | € 447 |
| ✓ IP5M12001X1  | I-DRAIN® PRO RVS Linear 72 - 1200 mm - 1 sifon - zonder rooster* | 1233 mm               | 1209 mm                     | € 463 |

✓ = op voorraad, levertermijn ± 1 week (zolang de voorraad strekt)  
 ✗ = levertermijn ± 3 weken (afh. van de bestelde hoeveelheid)

\* Rooster apart aan te kopen  
 \*\* Maat is excl. voorgelijmd doek van 330 mm

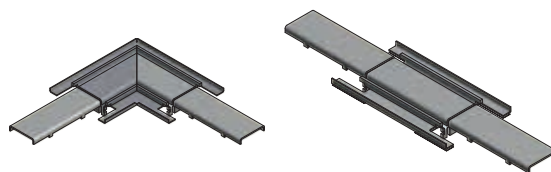
## INHOUD DOOS

### I-DRAIN® PRO RVS LINEAR 72 - 1 SIFON

- 1x RVS douchegoot met:
  - Voorgelijmd waterdichtingsdoek 330 mm
  - 1x waterslot met haarvangrooster
- 1x tegelmal
- 1x buitenschroef met siliconen buitenring
- 2x PVC plakhoekje
- 1x polystyreen installatiemal - I-Buddy
- 1x schuifmof 50/50
- 1x montagehandleiding

## KOPPELBAAR

Het I-DRAIN® Plano rooster is in combinatie met de I-DRAIN® ONE RVS LINEAR douchegoten oneindig aan elkaar te schakelen dankzij de koppelstukken:  
**90° of Recht** (zie accessoires voor prijzen).



\* bruto prijzen excl. BTW





### EIGENSCHAPPEN PLANO MAT

- **Materiaal:** RVS
- **Materiaal roostersteunen:** ABS
- I-Cube houder en I-Cubes **optioneel** (niet inbegrepen)
- **Rooster verstelbaar:** ja
- **Kan gekoppeld worden**
- **Tegelafwerking:** 8 mm tot 30 mm
- **Minimale opbouwhoogte** van flens tot bovenkant kader: 11 mm

### INHOUD DOOS

#### I-DRAIN® ROOSTER PLANO MAT

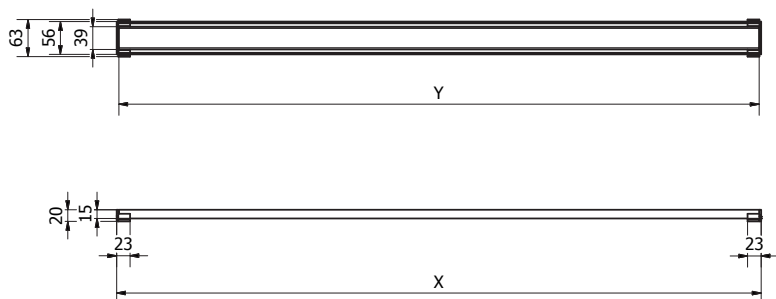
1. 1x roosterkader
2. 1x sierprofiel
3. 1x zuignapje
4. 1x siliconevet
5. 8x verhogingsblokjes 5 mm
6. 4x verhogingsblokjes 2,5 mm
7. 3x sifonblokjes 5 mm
8. 2x sifonblokjes 2,5 mm
9. 2x positioneringsblokjes

### PRIJZEN PLANO MAT

| ✓ | Model      | Productomschrijving                      | Prijs |
|---|------------|--|-------|
| ✓ | I-PRO0600A | I-DRAIN® PRO rooster Plano Mat - 600 mm  | € 56  |
| ✓ | I-PRO0700A | I-DRAIN® PRO rooster Plano Mat- 700 mm   | € 62  |
| ✓ | I-PRO0800A | I-DRAIN® PRO rooster Plano Mat - 800 mm  | € 66  |
| ✓ | I-PRO0900A | I-DRAIN® PRO rooster Plano Mat - 900 mm  | € 68  |
| ✓ | I-PRO1000A | I-DRAIN® PRO rooster Plano Mat - 1000 mm | € 70  |
| ✓ | I-PRO1100A | I-DRAIN® PRO rooster Plano Mat - 1100 mm | € 75  |
| ✓ | I-PRO1200A | I-DRAIN® PRO rooster Plano Mat - 1200 mm | € 77  |

✓ = op voorraad, levertermijn ± 1 week (zolang de voorraad strekt)  
 x = levertermijn ± 3 weken (afh. van de bestelde hoeveelheid)

### TECHNISCHE TEKENING



| X    | Y      |
|------|--------|
| 598  | 590,5  |
| 698  | 690,5  |
| 798  | 790,5  |
| 898  | 890,5  |
| 998  | 990,5  |
| 1098 | 1090,5 |
| 1198 | 1190,5 |

x = totale lengte rooster  
 y = lengte sierprofiel

### INSTALLATIE HANDLEIDING/ ONDERHOUD/GARANTIE

Voor de actuele installatiehandleidingen en overige instructies, verwijzen wij u graag door naar [www.i-drain.com](http://www.i-drain.com)

# I-DRAIN<sup>®</sup> PRO ROOSTERS

PLANO POLISHED



## EIGENSCHAPPEN PLANO POLISHED

- **Materiaal:** RVS
- **Materiaal roostersteunen:** ABS
- **I-Cube houder en I-Cubes optioneel** (niet inbegrepen)
- **Rooster verstelbaar:** ja
- **Kan gekoppeld worden**
- **Tegelafwerking:** 8 mm tot 30 mm
- **Minimale opbouwhoogte** van flens tot bovenkant kader: 11 mm

## INHOUD DOOS I-DRAIN<sup>®</sup> ROOSTER PLANO POLISHED

1. 1x roosterkader
2. 1x sierprofiel
3. 1x zuignapje
4. 1x siliconevet
5. 8x verhogingsblokjes 5 mm
6. 4x verhogingsblokjes 2,5 mm
7. 3x sifonblokjes 5 mm
8. 2x sifonblokjes 2,5 mm
9. 2x positioneringsblokjes

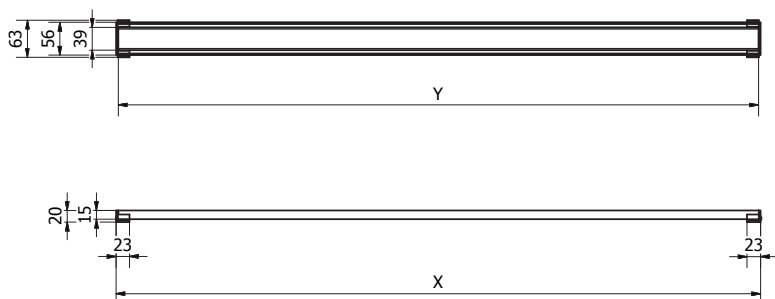
## PRIJZEN PLANO POLISHED

|   |            |   |      |
|---|------------|---|------|
| ✓ | I-PRO0600F | I-DRAIN <sup>®</sup> PRO rooster Plano Polished - 600 mm  | € 56 |
| ✓ | I-PRO0700F | I-DRAIN <sup>®</sup> PRO rooster Plano Polished - 700 mm  | € 62 |
| ✓ | I-PRO0800F | I-DRAIN <sup>®</sup> PRO rooster Plano Polished - 800 mm  | € 66 |
| ✓ | I-PRO0900F | I-DRAIN <sup>®</sup> PRO rooster Plano Polished - 900 mm  | € 68 |
| ✓ | I-PRO1000F | I-DRAIN <sup>®</sup> PRO rooster Plano Polished - 1000 mm | € 70 |
| ✓ | I-PRO1100F | I-DRAIN <sup>®</sup> PRO rooster Plano Polished - 1100 mm | € 75 |
| ✓ | I-PRO1200F | I-DRAIN <sup>®</sup> PRO rooster Plano Polished - 1200 mm | € 77 |

✓ = op voorraad, levertermijn ± 1 week (zolang de voorraad strekt)

x = levertermijn ± 3 weken (afh. van de bestelde hoeveelheid)

## TECHNISCHE TEKENING



| X    | Y      |
|------|--------|
| 598  | 590,5  |
| 698  | 690,5  |
| 798  | 790,5  |
| 898  | 890,5  |
| 998  | 990,5  |
| 1098 | 1090,5 |
| 1198 | 590,5  |

x = totale lengte rooster

y = lengte sierprofiel

\* bruto prijzen excl. BTW





## EIGENSCHAPPEN ROOSTER

- **Materiaal:** RVS
- **Materiaal roostersteunen:** ABS
- I-Cube houders en I-Cubes **NIET mogelijk**
- **Rooster verstelbaar:** ja
- **Kan NIET gekoppeld worden**
- **Tegelafwerking:** 8 mm tot 30 mm
- **Minimale opbouwhoogte** van flens tot bovenkant kader: 14 mm

## INHOUD DOOS

### I-DRAIN<sup>®</sup> ROOSTER TILE

1. 1x roosterkader
2. 1x sierprofiel
3. 1x zuignapje
4. 1x siliconevet
5. 8x verhogingsblokjes 5 mm
6. 4x verhogingsblokjes 2,5 mm
7. 3x sifonblokjes 5 mm
8. 2x sifonblokjes 2,5 mm
9. 2x positioneringsblokjes

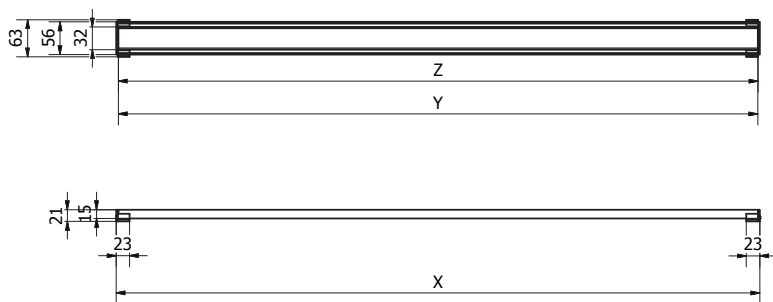
## PRIJZEN TILE

|   |            |   |      |
|---|------------|---|------|
| ✓ | I-PRO0600Y | I-DRAIN <sup>®</sup> PRO rooster Tile - 600 mm  | € 64 |
| ✓ | I-PRO0700Y | I-DRAIN <sup>®</sup> PRO rooster Tile - 700 mm  | € 70 |
| ✓ | I-PRO0800Y | I-DRAIN <sup>®</sup> PRO rooster Tile - 800 mm  | € 76 |
| ✓ | I-PRO0900Y | I-DRAIN <sup>®</sup> PRO rooster Tile - 900 mm  | € 79 |
| ✓ | I-PRO1000Y | I-DRAIN <sup>®</sup> PRO rooster Tile - 1000 mm | € 83 |
| ✓ | I-PRO1100Y | I-DRAIN <sup>®</sup> PRO rooster Tile - 1100 mm | € 87 |
| ✓ | I-PRO1200Y | I-DRAIN <sup>®</sup> PRO rooster Tile - 1200 mm | € 91 |

✓ = op voorraad, levertermijn ± 1 week (zolang de voorraad strekt)

✗ = levertermijn ± 3 weken (afh. van de bestelde hoeveelheid)

## TECHNISCHE TEKENING



| X    | Y    | Z    |
|------|------|------|
| 598  | 591  | 588  |
| 698  | 691  | 688  |
| 798  | 791  | 788  |
| 898  | 891  | 888  |
| 998  | 991  | 988  |
| 1098 | 1091 | 1088 |
| 1198 | 1191 | 1188 |

x = totale lengte rooster

y = lengte buitenzijde sierprofiel

z = lengte binnenzijde sierprofiel

## INSTALLATIE HANDLEIDING/ ONDERHOUD/GARANTIE

Voor de actuele installatiehandleidingen en overige instructies, verwijzen wij u graag door naar [www.i-drain.com](http://www.i-drain.com)

# I-DRAIN<sup>®</sup> PRO ROOSTERS

SWAROVSKI



## EIGENSCHAPPEN SWAROVSKI

- **Materiaal:** RVS
- **Materiaal roostersteunen:** ABS
- I-Cube houders en I-Cubes **NIET mogelijk**
- **Rooster verstelbaar:** ja
- **Kan NIET gekoppeld worden**
- **Tegelafwerking:** 8 mm tot 30 mm
- **Minimale opbouwhoogte** van flens tot bovenkant kader: 11 mm

## INHOUD DOOS

### I-DRAIN<sup>®</sup> ROOSTER SWAROVSKI

1. 1x roosterkader
2. 1x sierprofiel
3. 1x zuignapje
4. 1x siliconevet
5. 8x verhogingsblokjes 5 mm
6. 4x verhogingsblokjes 2,5 mm
7. 3x sifonblokjes 5 mm
8. 2x sifonblokjes 2,5 mm
9. 2x positioneringsblokjes

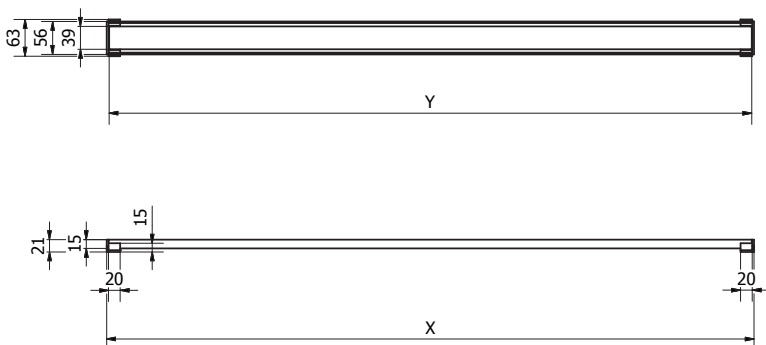
## PRIJZEN SWAROVSKI

| × | I-PRO0600SWA | I-DRAIN <sup>®</sup> PRO rooster Swarovski - 600 mm € 1.492  |
|---|--------------|--|
| × | I-PRO0700SWA | I-DRAIN <sup>®</sup> PRO rooster Swarovski - 700 mm € 1.670  |
| × | I-PRO0800SWA | I-DRAIN <sup>®</sup> PRO rooster Swarovski - 800 mm € 1.841  |
| × | I-PRO0900SWA | I-DRAIN <sup>®</sup> PRO rooster Swarovski - 900 mm € 2.006  |
| × | I-PRO1000SWA | I-DRAIN <sup>®</sup> PRO rooster Swarovski - 1000 mm € 2.180 |
| × | I-PRO1100SWA | I-DRAIN <sup>®</sup> PRO rooster Swarovski - 1100 mm € 2.350 |
| × | I-PRO1200SWA | I-DRAIN <sup>®</sup> PRO rooster Swarovski - 1200 mm € 2.519 |

✓ = op voorraad, levertermijn ± 1 week (zolang de voorraad strekt)

× = levertermijn ± 3 weken (afh. van de bestelde hoeveelheid)

## TECHNISCHE TEKENING



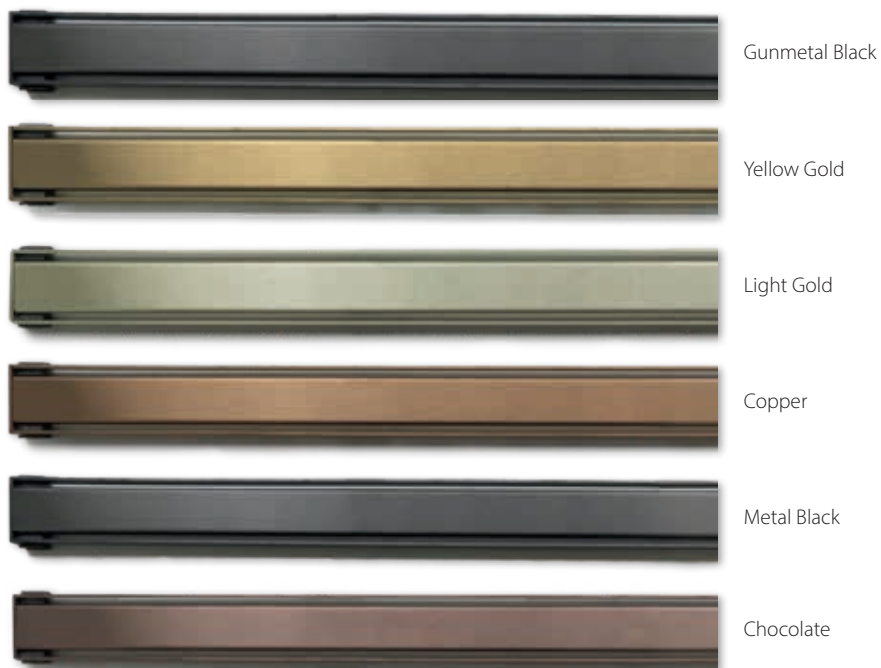
| X    | Y    |
|------|------|
| 598  | 590  |
| 698  | 690  |
| 798  | 790  |
| 898  | 890  |
| 998  | 990  |
| 1098 | 1090 |
| 1198 | 1190 |

x = totale lengte rooster (kader + profiel)

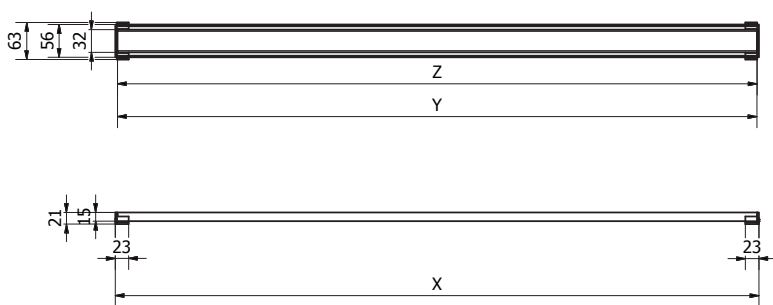
y = lengte sierprofiel

\* bruto prijzen excl. BTW





## TECHNISCHE TEKENING



| X    | Y    | Z    |
|------|------|------|
| 598  | 591  | 588  |
| 698  | 691  | 688  |
| 798  | 791  | 788  |
| 898  | 891  | 888  |
| 998  | 991  | 988  |
| 1098 | 1091 | 1088 |
| 1198 | 1191 | 1188 |

x = totale lengte rooster  
 y = lengte buitenzijde sierprofiel  
 z = lengte binnenzijde sierprofiel

## INSTALLATIE HANDLEIDING/ ONDERHOUD/GARANTIE

Voor de actuele installatiehandleidingen en overige instructies, verwijzen wij u graag door naar [www.i-drain.com](http://www.i-drain.com)

## EIGENSCHAPPEN ROOSTER

- **Materiaal:** RVS
- **Materiaal roostersteunen:** ABS
- I-Cube houders en I-Cubes **NIET mogelijk**
- **Rooster verstelbaar:** ja
- **Kan NIET gekoppeld worden**
- **Tegelafwerking:** 8 mm tot 30 mm
- **Minimale opbouwhoogte** van flens tot bovenkant kader: 11 mm
- **Verkrijgbaar in 6 kleuren**

|   | LENGTE      | METAL BLACK         | YELLOW GOLD        | LIGHT GOLD          | COPPER             | GUNMETAL BLACK      | CHOCOLATE          |
|---|-------------|---------------------|--------------------|---------------------|--------------------|---------------------|--------------------|
| x | <b>600</b>  | IPRO0600MB<br>€ 235 | IPRO0600G<br>€ 235 | IPRO0600WG<br>€ 235 | IPRO0600K<br>€ 235 | IPRO0600DT<br>€ 235 | IPRO0600C<br>€ 235 |
| ✓ | <b>700</b>  | IPRO0700MB<br>€ 244 | IPRO0700G<br>€ 244 | IPRO0700WG<br>€ 244 | IPRO0700K<br>€ 244 | IPRO0700DT<br>€ 244 | IPRO0700C<br>€ 244 |
| ✓ | <b>800</b>  | IPRO0800MB<br>€ 260 | IPRO0800G<br>€ 260 | IPRO0800WG<br>€ 260 | IPRO0800K<br>€ 260 | IPRO0800DT<br>€ 260 | IPRO0800C<br>€ 260 |
| ✓ | <b>900</b>  | IPRO0900MB<br>€ 268 | IPRO0900G<br>€ 268 | IPRO0900WG<br>€ 268 | IPRO0900K<br>€ 268 | IPRO0900DT<br>€ 268 | IPRO0900C<br>€ 268 |
| x | <b>1000</b> | IPRO1000MB<br>€ 294 | IPRO1000G<br>€ 294 | IPRO1000WG<br>€ 294 | IPRO1000K<br>€ 294 | IPRO1000DT<br>€ 294 | IPRO1000C<br>€ 294 |
| x | <b>1100</b> | IPRO1100MB<br>€ 315 | IPRO1100G<br>€ 315 | IPRO1100WG<br>€ 315 | IPRO1100K<br>€ 315 | IPRO1100DT<br>€ 315 | IPRO1100C<br>€ 315 |
| x | <b>1200</b> | IPRO1200MB<br>€ 323 | IPRO1200G<br>€ 323 | IPRO1200WG<br>€ 323 | IPRO1200K<br>€ 323 | IPRO1200DT<br>€ 323 | IPRO1200C<br>€ 323 |

✓ = op voorraad, levertermijn ± 1 week (zolang de voorraad strekt)  
 x = levertermijn ± 3 weken (afh. van de bestelde hoeveelheid)

## INHOUD DOOS I-DRAIN<sup>®</sup> ROOSTER PVD

1. 1x roosterkader
2. 1x sierprofiel
3. 1x zuignapje
4. 1x siliconevet
5. 8x verhogingsblokjes 5 mm
6. 4x verhogingsblokjes 2,5 mm
7. 3x sifonblokjes 5 mm
8. 2x sifonblokjes 2,5 mm
9. 2x positioneringsblokjes

\* bruto prijzen excl. BTW





## EIGENSCHAPPEN ROOSTER

- **Materiaal:** RVS
- **Materiaal roostersteunen:** ABS
- I-Cube houders en I-Cubes **NIET mogelijk**
- **Rooster verstelbaar:** ja
- **Kan NIET gekoppeld worden**
- **Tegelafwerking:** 8 mm tot 30 mm
- **Minimale opbouwhoogte** van flens tot bovenkant kader: 11 mm

## INHOUD DOOS

### I-DRAIN® ROOSTER MAT ZWART

1. 1x roosterkader
2. 1x sierprofiel
3. 1x zuignapje
4. 1x siliconevet
5. 8x verhogingsblokjes 5 mm
6. 4x verhogingsblokjes 2,5 mm
7. 3x sifonblokjes 5 mm
8. 2x sifonblokjes 2,5 mm
9. 2x positioneringsblokjes

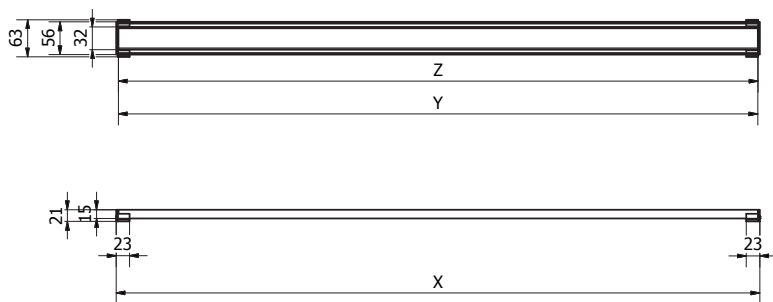
## PRIJZEN MAT ZWART

| ✓ | Model       | Beschrijving                                | Prijs |
|---|-------------|---|-------|
| ✓ | I-PRO0600AZ | I-Drain® PRO rooster 600 plano - mat zwart  | € 107 |
| ✓ | I-PRO0700AZ | I-Drain® PRO rooster 700 plano - mat zwart  | € 117 |
| ✓ | I-PRO0800AZ | I-Drain® PRO rooster 800 plano - mat zwart  | € 124 |
| ✓ | I-PRO0900AZ | I-Drain® PRO rooster 900 plano - mat zwart  | € 130 |
| ✓ | I-PRO1000AZ | I-Drain® PRO rooster 1000 plano - mat zwart | € 135 |
| ✓ | I-PRO1100AZ | I-Drain® PRO rooster 1100 plano - mat zwart | € 144 |
| ✓ | I-PRO1200AZ | I-Drain® PRO rooster 1200 plano - mat zwart | € 149 |

✓ = op voorraad, leveringstermijn ± 1 week (zolang de voorraad strekt)

✗ = leveringstermijn ± 3 weken (afh. van de bestelde hoeveelheid)

## TECHNISCHE TEKENING



| X    | Y    | Z    |
|------|------|------|
| 598  | 591  | 588  |
| 698  | 691  | 688  |
| 798  | 791  | 788  |
| 898  | 891  | 888  |
| 998  | 991  | 988  |
| 1098 | 1091 | 1088 |
| 1198 | 1191 | 1188 |

x = totale lengte rooster

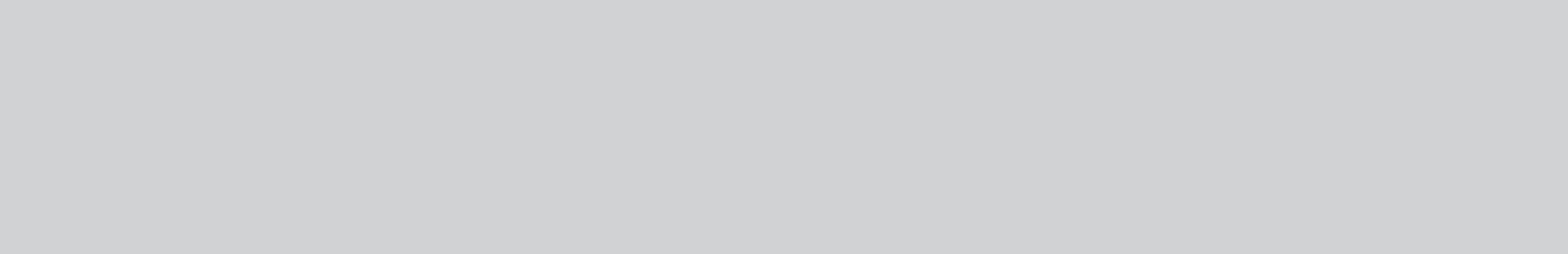
y = lengte buitenzijde sierprofiel

z = lengte binnenzijde sierprofiel

## INSTALLATIE HANDLEIDING/ ONDERHOUD/GARANTIE

Voor de actuele installatiehandleidingen en overige instructies, verwijzen wij u graag door naar [www.i-drain.com](http://www.i-drain.com)





\*bruto prijzen excl. BTW







# I-DRAIN® PRO COMPACT 40

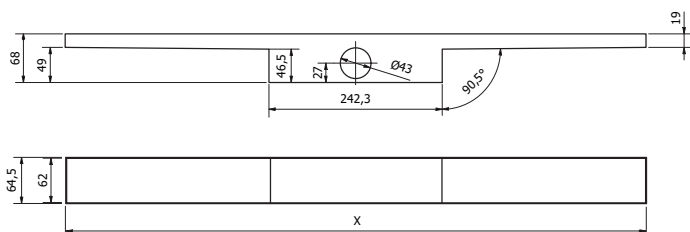
INSTALLATIEGEMAK MET ONS TOTAALPAKKET

## TOEPASSING

Met de I-DRAIN® PRO COMPACT afvoeroplossing kiest u voor optimaal installatiegemak dankzij het handige totaalpakket inclusief douchegoot en RVS-rooster. Het RVS-gootlichaam van de I-DRAIN® PRO Compact is - in tegenstelling tot de PRO Linear reeks - gelast in plaats van diepgetrokken. De PRO Compact douchegoot heeft een eenvoudig te reinigen sifon met een hoge afvoercapaciteit van minimaal 27,5 l/min. Hiermee is deze serie dé ideale oplossing voor renovaties maar ook uitermate geschikt voor in de nieuwbouw.

## TECHNISCHE TEKENING

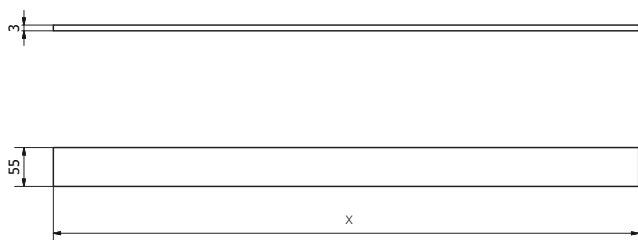
### DRAIN



| x   |
|-----|
| 712 |
| 812 |
| 912 |

x = zichtmaat = inbouwmaat (mm)

### ROOSTER



| x   |
|-----|
| 702 |
| 802 |
| 902 |

x = inbouwmaat

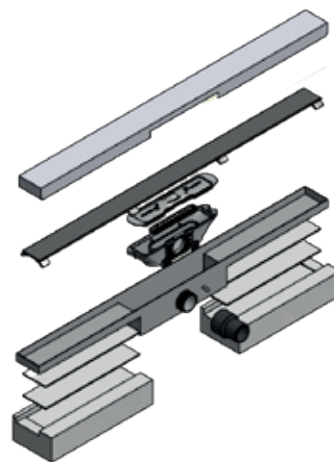
## EIGENSCHAPPEN

- **Materiaal drain:** RVS
- **Kenmerk drain lichaam:** gelast
- **Materiaal rooster:** geborsteld roestvrij staal (PVD kleur optioneel)
- **Beschikbare lengtes:** 700, 800, 900 mm
- **Sifon:** geheel verwijderbaar en met apart verwijderbaar haarrooster voor eenvoudige reiniging
- **Vloer type:** beton / hout
- **Afwerkvloer:** tegel / keramisch / mozaïek
- **Garantie:** 10 jaar

## TECHNISCHE INFORMATIE

- **Model:** I-DRAIN® PRO Compact 40
- **Inbouwhoogte:** vanaf 60 mm (excl. vloerafwerking)
- **Afvoercapaciteit:** 27,5 l/min.
- **Waterslotheogte:** 30 mm
- **Aansluiting vast (Ø):** 40 mm
- **Type uitloop:** horizontaal

- **Levering inbegrepen:** incl. tegelmal + installatieblokken
- **Verhogingsstukken in polystyreen** om de goot aan te passen aan de tegeldikte
- **Rooster verstelbaar:** nee
- **Verlengset beschikbaar:** neen
- **Tegeldikte:** 9 mm



## INSTALLATIE HANDLEIDING/ ONDERHOUD/GARANTIE

Voor de actuele installatiehandleidingen en overige instructies, verwijzen wij u graag door naar [www.i-drain.com](http://www.i-drain.com)



## ROOSTER

Rooster wordt standaard meegeleverd in de verpakking.

## I-DRAIN<sup>®</sup> PRO COMPACT 40

| ARTIKEL NUMMER | ARTIKEL OMSCHRIJVING  | INBOUWLENGTE<br>= ZICHTMAAT | PRIJS<br>PER STUK |
|----------------|---|-----------------------------|-------------------|
| ✓ IP4C07001H1  | I-DRAIN <sup>®</sup> Compact 40 - 700 mm -<br>inclusief rooster | 712 mm                      | € 263             |
| ✓ IP4C08001H1  | I-DRAIN <sup>®</sup> Compact 40 - 800 mm -<br>inclusief rooster | 812 mm                      | € 280             |
| ✓ IP4C09001H1  | I-DRAIN <sup>®</sup> Compact 40 - 900 mm -<br>inclusief rooster | 912 mm                      | € 298             |

✓ = op voorraad, levertermijn ± 1 week (zolang de voorraad strekt)  
x = levertermijn ± 3 weken (afh. van de bestelde hoeveelheid)

## INHOUD DOOS

### I-DRAIN<sup>®</sup> PRO COMPACT 40 - 1 SIFON

- 1x RVS douchegoot met:
  - 1x waterslot met haarvangrooster
- 1x tegelmal
- 1x buitenschroef met siliconen buitenring
- 1x polystyreen installatiemal - I-Buddy
- 1x schuifmof 40/40
- 1x reductiemof 40/50
- 1x rooster
- 1x zuignapje
- 1x siliconevet
- 1x montagehandleiding

\* bruto prijzen excl. BTW



# I-DRAIN® PRO COMPACT 50

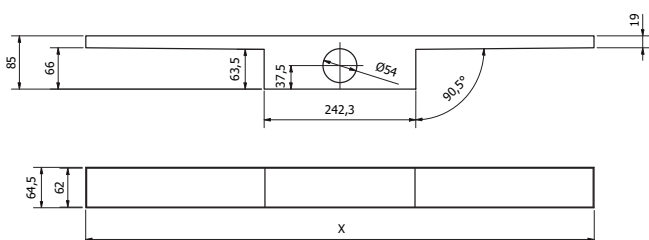
INSTALLATIEGEMAK MET ONS TOTAALPAKKET

## TOEPASSING

Met de I-DRAIN® PRO COMPACT afvoeroplossing kiest u voor optimaal installatiegemak dankzij het handige totaalpakket inclusief douchegoot en RVS-rooster. Het RVS-gootlichaam van de I-DRAIN® PRO Compact is - in tegenstelling tot de PRO Linear reeks - gelast in plaats van diepgetrokken. De PRO Compact douchegoot heeft een eenvoudig te reinigen sifon met een hoge afvoercapaciteit van minimaal 27,5 l/min. Hiermee is deze serie dé ideale oplossing voor renovaties maar ook uitermate geschikt voor in de nieuwbouw.

## TECHNISCHE TEKENING

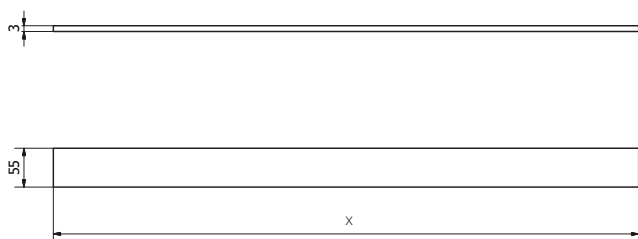
### DRAIN



| x   |
|-----|
| 712 |
| 812 |
| 912 |

x = zichtmaat = inbouwmaat (mm)

### ROOSTER



| x   |
|-----|
| 702 |
| 802 |
| 902 |

x = inbouwmaat

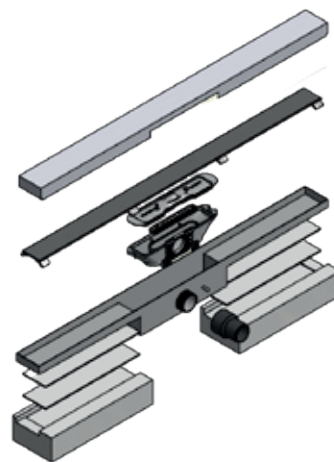
## EIGENSCHAPPEN

- **Materiaal drain:** RVS
- **Kenmerk drain lichaam:** gelast
- **Materiaal rooster:** geborsteld roestvrij staal (PVD kleur optioneel)
- **Beschikbare lengtes:** 700, 800, 900 mm
- **Sifon:** geheel verwijderbaar en met apart verwijderbaar haarrooster voor eenvoudige reiniging
- **Vloer type:** beton / hout
- **Afwerkvloer:** tegel / keramisch / mozaïek
- **Garantie:** 10 jaar

## TECHNISCHE INFORMATIE

- **Model:** I-DRAIN® PRO Compact 50
- **Inbouwhoogte:** vanaf 75 mm (excl. vloerafwerking)
- **Afvoercapaciteit:** 33,5 l/min.
- **Waterslotheogte:** 50 mm
- **Aansluiting vast (Ø):** 50 mm
- **Type uitloop:** horizontaal

- **Levering inbegrepen:** incl. tegelmal + installatieblokken
- **Verhogingsstukken in polystyreen** om de goot aan te passen aan de tegeldikte
- **Rooster verstelbaar:** nee
- **Verlengset beschikbaar:** neen
- **Tegeldikte:** 9 mm



## INSTALLATIE HANDLEIDING/ ONDERHOUD/GARANTIE

Voor de actuele installatiehandleidingen en overige instructies, verwijzen wij u graag door naar [www.i-drain.com](http://www.i-drain.com)



## ROOSTER

Rooster wordt standaard meegeleverd in de verpakking.

## I-DRAIN<sup>®</sup> PRO COMPACT 50

| ARTIKEL NUMMER | ARTIKEL OMSCHRIJVING  | INBOUWLENGTE<br>= ZICHTMAAT | PRIJS<br>PER STUK |
|----------------|---|-----------------------------|-------------------|
| ✓ IP5C07001H1  | I-DRAIN <sup>®</sup> Compact 50 - 700 mm -<br>inclusief rooster | 712 mm                      | € 281             |
| ✓ IP5C08001H1  | I-DRAIN <sup>®</sup> Compact 50 - 800 mm -<br>inclusief rooster | 812 mm                      | € 300             |
| ✓ IP5C09001H1  | I-DRAIN <sup>®</sup> Compact 50 - 900 mm -<br>inclusief rooster | 912 mm                      | € 318             |

✓ = op voorraad, levertermijn ± 1 week (zolang de voorraad strekt)  
x = levertermijn ± 3 weken (afh. van de bestelde hoeveelheid)

## INHOUD DOOS

### I-DRAIN<sup>®</sup> PRO COMPACT 50 - 1 SIFON

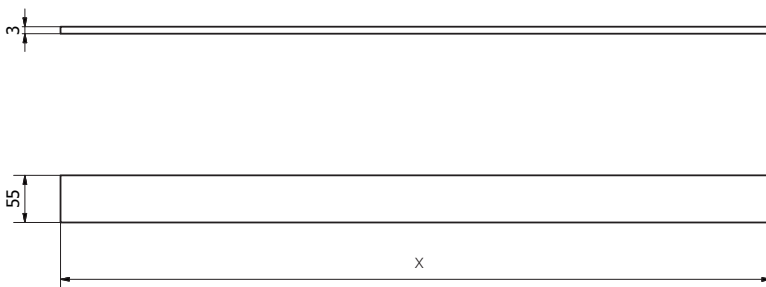
- 1x RVS douchegoot met:
  - 1x waterslot met haarvangrooster
- 1x tegelmal
- 1x buitenschroef met siliconen buitenring
- 1x polystyreen installatiemal - I-Buddy
- 1x schuifmof 50/50
- 1x rooster
- 1x zuignapje
- 1x siliconevet
- 1x montagehandleiding

\* bruto prijzen excl. BTW





## TECHNISCHE TEKENING



| x   |
|-----|
| 702 |
| 802 |
| 902 |

x = inbouwmaat

## INSTALLATIE HANDLEIDING/ ONDERHOUD/GARANTIE

Voor de actuele installatiehandleidingen en overige instructies, verwijzen wij u graag door naar [www.i-drain.com](http://www.i-drain.com)



## EIGENSCHAPPEN ROOSTER

- **Materiaal:** RVS
- **Materiaal roostersteunen:** ABS
- I-Cube houders en I-Cubes **NIET mogelijk**
- **Rooster verstelbaar:** nee
- **Kan NIET gekoppeld worden**
- **Tegeldikte:** 9 mm
- **Minimale opbouwhoogte** van flens tot bovenkant kader: 14 mm
- **Verkrijgbaar in 6 kleuren**

|   | LENGTE | METAL BLACK           | YELLOW GOLD          | LIGHT GOLD            | COPPER               | GUNMETAL BLACK        | CHOCOLATE            |
|---|--------|-----------------------|----------------------|-----------------------|----------------------|-----------------------|----------------------|
| ✓ | 700    | IPRO0700C.MB<br>€ 131 | IPRO0700C.G<br>€ 131 | IPRO0700C.WG<br>€ 131 | IPRO0700C.K<br>€ 131 | IPRO0700C.DT<br>€ 131 | IPRO0700C.C<br>€ 131 |
| ✓ | 800    | IPRO0800C.MB<br>€ 131 | IPRO0800C.G<br>€ 131 | IPRO0800C.WG<br>€ 131 | IPRO0800C.K<br>€ 131 | IPRO0800C.DT<br>€ 131 | IPRO0800C.C<br>€ 131 |
| ✓ | 900    | IPRO0900C.MB<br>€ 131 | IPRO0900C.G<br>€ 131 | IPRO0900C.WG<br>€ 131 | IPRO0900C.K<br>€ 131 | IPRO0900C.DT<br>€ 131 | IPRO0900C.C<br>€ 131 |

✓ = op voorraad, leveringstermijn ± 1 week (zolang de voorraad strekt)  
 x = leveringstermijn ± 3 weken (afh. van de bestelde hoeveelheid)

## INHOUD DOOS

### I-DRAIN<sup>®</sup> ROOSTER PVD

1. 1x sierprofiel incl. voetjes

\* bruto prijzen excl. BTW





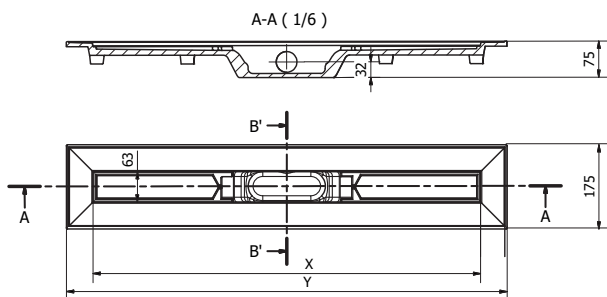


## TOEPASSING

De I-DRAIN® PRO TILE bestaat uit een uniek gootlichaam in Solid Surface met antibacteriële eigenschappen. Solid Surface is bestand tegen diverse fysieke invloeden met een oppervlak dat volledig ondoordringbaar is. Dit maakt het materiaal uitermate geschikt voor interieurs waar hygiëne en strak design belangrijk zijn. De douchegoot is gemakkelijk te plaatsen en bevat een uitneembare sifon die het onderhoud erg eenvoudig maakt.

## TECHNISCHE TEKENING

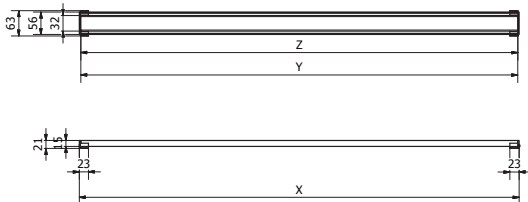
### DRAIN



| X   | Y    |
|-----|------|
| 700 | 815  |
| 800 | 915  |
| 900 | 1015 |

x = zichtmaat  
y = inbouwmaat

### ROOSTER



| X   | Y   | Z   |
|-----|-----|-----|
| 698 | 691 | 688 |
| 798 | 791 | 788 |
| 898 | 891 | 888 |

x = totale lengte rooster  
y = lengte buitenzijde sierprofiel  
z = lengte binnenzijde sierprofiel

## EIGENSCHAPPEN

- **Materiaal drain:** Solid Surface
- **Materiaal rooster:** geborsteld roestvrij staal of tegelafwerking (PVD kleur optioneel)
- **Beschikbare lengtes:** 700, 800, 900 mm
- **Sifon:** geheel verwijderbaar en met apart verwijderbaar haarrooster voor eenvoudige reiniging
- **Waterdichtheid:** douchegoot voorzien van een voorgelijmd waterdichtingsdoek en apart voorgesneden flens voor waterdichting, 25 jaar gegarandeerd waterdicht!
- **Antibacterieel**
- **Vloer type:** beton / hout
- **Afwerkvloer:** tegel
- **Garantie:** 10 jaar



## TECHNISCHE INFORMATIE

- **Model:** I-DRAIN® PROTile
- **Inbouwhoogte:** vanaf 76 mm (excl. vloerafwerking)
- **Afvoercapaciteit:** 27,5 l/min.
- **Waterslothoogte:** 30 mm
- **Aansluiting vast (ø):** 40 mm
- **Type uitloop:** horizontaal

- **Levering inbegrepen:** incl. tegelmal
- **Rooster verstelbaar:** ja
- **Verlengset beschikbaar:** neen
- **Zowel muur- als deurmodel**
- Alle soorten tegelafwerking mogelijk: **8 mm tot 30 mm**

## INSTALLATIE HANDLEIDING/ ONDERHOUD/GARANTIE

Voor de actuele installatiehandleidingen en overige instructies, verwijzen wij u graag door naar [www.i-drain.com](http://www.i-drain.com)



## ROOSTER AFWERKINGEN

Dit type rooster is op 2 manieren toepasbaar: betegeld of geborsteld RVS. Rooster is omkeerbaar.

**Dit rooster wordt meegeleverd in de verpakking.**



## I-DRAIN® PRO TILE

| ARTIKEL NUMMER | ARTIKEL OMSCHRIJVING                           | INBOUWLENGTE GOOT | ZICHTMAAT (+/- ROOSTERMAAT) | PRIJS PER STUK |
|----------------|--|-------------------|-----------------------------|----------------|
| ✓ TD.SS.0700   | I-DRAIN® PRO Tile - 700 mm - inclusief rooster | 815 mm            | 700 mm                      | € 365          |
| ✓ TD.SS.0800   | I-DRAIN® PRO Tile - 800 mm - inclusief rooster | 915 mm            | 800 mm                      | € 415          |
| ✓ TD.SS.0900   | I-DRAIN® PRO Tile - 900 mm - inclusief rooster | 1015 mm           | 900 mm                      | € 465          |

✓ = op voorraad, levertermijn ± 1 week (zolang de voorraad strekt)

✗ = levertermijn ± 3 weken (afh. van de bestelde hoeveelheid)

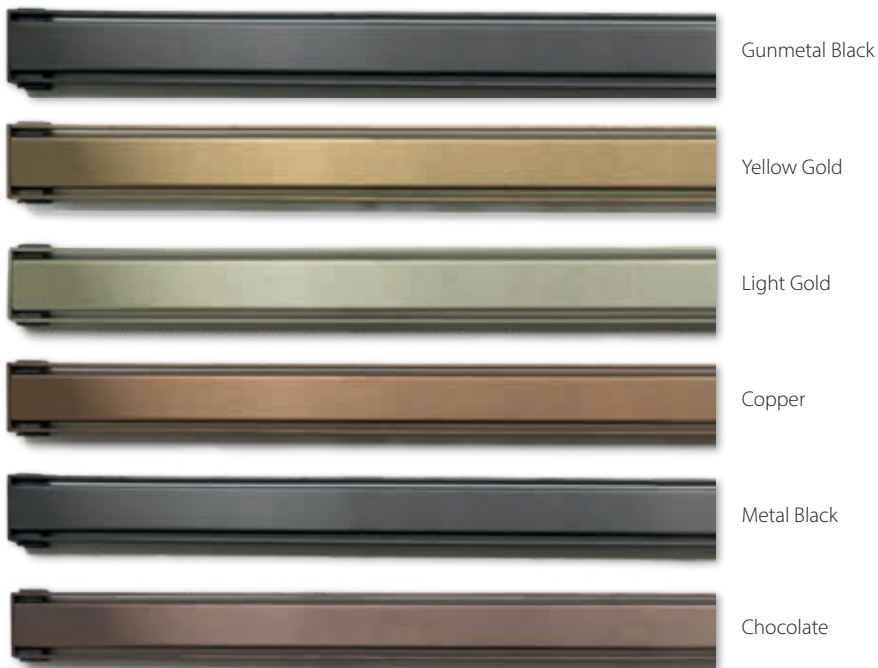
### INHOUD DOOS

#### I-DRAIN® PRO TILE - 1 SIFON

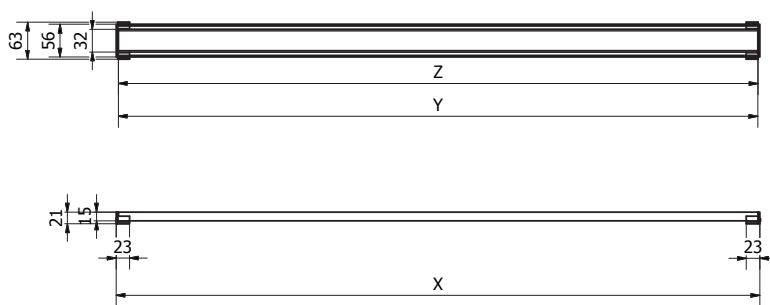
1. 1x Solid Surface douchegoot met:
  - Voorgelijmd waterdichtingsdoek
  - 1x waterslot met haarvangrooster
2. 1x tegelmal
3. 1x buitenschroef met siliconen buitenring
4. 1x schuifmof 40/40
5. 1x reductiemof 40/50
6. 1x roosterkader
7. 1x sierrooster
8. 1x zuignapje
9. 1x siliconevet
10. 8x verhogingsblokjes 5 mm
11. 4x verhogingsblokjes 2,5 mm
12. 3x sifonblokjes 5 mm
13. 2x sifonblokjes 2,5 mm
14. 2x positioneringsblokjes
15. 1x montagehandleiding

\* bruto prijzen excl. BTW





## TECHNISCHE TEKENING



| X   | Y   | Z   |
|-----|-----|-----|
| 598 | 591 | 588 |
| 698 | 691 | 688 |
| 798 | 791 | 788 |
| 898 | 891 | 888 |

x = totale lengte rooster  
 y = lengte buitenzijde sierprofiel  
 z = lengte binnenzijde sierprofiel

## INSTALLATIE HANDLEIDING/ ONDERHOUD/GARANTIE

Voor de actuele installatiehandleidingen en overige instructies, verwijzen wij u graag door naar [www.i-drain.com](http://www.i-drain.com)

## EIGENSCHAPPEN ROOSTER

- **Materiaal:** RVS
- **Materiaal roostersteunen:** ABS
- I-Cube houders en I-Cubes **NIET mogelijk**
- **Rooster verstelbaar:** ja
- **Kan NIET gekoppeld worden**
- **Tegelafwerking:** 8 mm tot 30 mm
- **Minimale opbouwhoogte** van flens tot bovenkant kader: 11 mm
- **Verkrijgbaar in 6 kleuren**

|   | LENGTE     | METAL BLACK          | YELLOW GOLD         | LIGHT GOLD           | COPPER              | GUNMETAL BLACK       | CHOCOLATE           | MAT BLACK            |
|---|------------|----------------------|---------------------|----------------------|---------------------|----------------------|---------------------|----------------------|
| ✓ | <b>700</b> | I-PRO0700MB<br>€ 244 | I-PRO0700G<br>€ 244 | I-PRO0700WG<br>€ 244 | I-PRO0700K<br>€ 244 | I-PRO0700DT<br>€ 244 | I-PRO0700C<br>€ 244 | I-PRO0700AZ<br>€ 117 |
| ✓ | <b>800</b> | I-PRO0800MB<br>€ 260 | I-PRO0800G<br>€ 260 | I-PRO0800WG<br>€ 260 | I-PRO0800K<br>€ 260 | I-PRO0800DT<br>€ 260 | I-PRO0800C<br>€ 260 | I-PRO0800AZ<br>€ 124 |
| ✓ | <b>900</b> | I-PRO0900MB<br>€ 268 | I-PRO0900G<br>€ 268 | I-PRO0900WG<br>€ 268 | I-PRO0900K<br>€ 268 | I-PRO0900DT<br>€ 268 | I-PRO0900C<br>€ 268 | I-PRO0900AZ<br>€ 130 |

✓ = op voorraad, levertermijn ± 1 week (zolang de voorraad strekt)  
 x = levertermijn ± 3 weken (afh. van de bestelde hoeveelheid)

## INHOUD DOOS I-DRAIN<sup>®</sup> ROOSTER PVD

1. 1x roosterkader
2. 1x sierprofiel
3. 1x zuignapje
4. 1x siliconevet
5. 8x verhogingsblokjes 5 mm
6. 4x verhogingsblokjes 2,5 mm
7. 3x sifonblokjes 5 mm
8. 2x sifonblokjes 2,5 mm
9. 2x positioneringsblokjes

\* bruto prijzen excl. BTW



# I-DRAIN<sup>®</sup> PRO TILE ROOSTERS

MAT ZWART



## EIGENSCHAPPEN ROOSTER

- **Materiaal:** RVS
- **Materiaal roostersteunen:** ABS
- I-Cube houders en I-Cubes **NIET mogelijk**
- **Rooster verstelbaar:** ja
- **Kan NIET gekoppeld worden**
- **Tegelafwerking:** 8 mm tot 30 mm
- **Minimale opbouwhoogte** van flens tot bovenkant kader: 11 mm

## INHOUD DOOS

### I-DRAIN<sup>®</sup> ROOSTER MAT ZWART

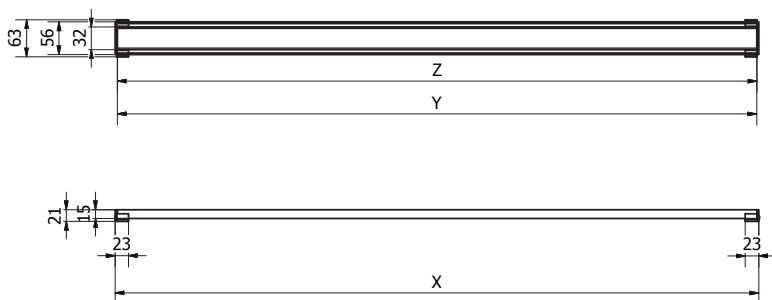
1. 1x roosterkader
2. 1x sierprofiel
3. 1x zuignapje
4. 1x siliconevet
5. 8x verhogingsblokjes 5 mm
6. 4x verhogingsblokjes 2,5 mm
7. 3x sifonblokjes 5 mm
8. 2x sifonblokjes 2,5 mm
9. 2x positioneringsblokjes

## PRIJZEN MAT ZWART

|              |  |       |
|--------------|--|-------|
| ✓ IPRO0700AZ | I-Drain <sup>®</sup> PRO - rooster 700 plano - mat zwart | € 117 |
| ✓ IPRO0800AZ | I-Drain <sup>®</sup> PRO - rooster 800 plano - mat zwart | € 124 |
| ✓ IPRO0900AZ | I-Drain <sup>®</sup> PRO - rooster 900 plano - mat zwart | € 130 |

✓ = op voorraad, levertermijn ± 1 week (zolang de voorraad strekt)  
x = levertermijn ± 3 weken (afh. van de bestelde hoeveelheid)

## TECHNISCHE TEKENING



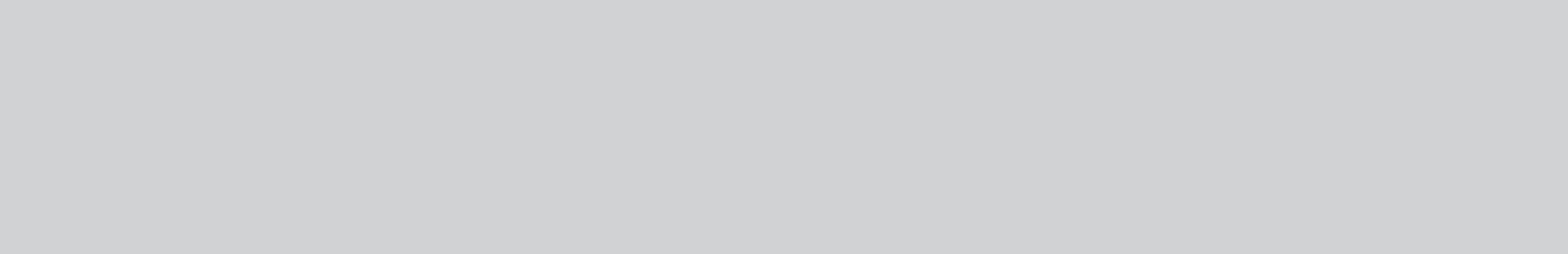
| X   | Y   | Z   |
|-----|-----|-----|
| 598 | 591 | 588 |
| 698 | 691 | 688 |
| 798 | 791 | 788 |
| 898 | 891 | 888 |

x = totale lengte rooster  
y = lengte buitenzijde sierprofiel  
z = lengte binnenzijde sierprofiel

## INSTALLATIE HANDLEIDING/ ONDERHOUD/GARANTIE

Voor de actuele installatiehandleidingen en overige instructies, verwijzen wij u graag door naar [www.i-drain.com](http://www.i-drain.com)





\*bruto prijzen excl. BTW





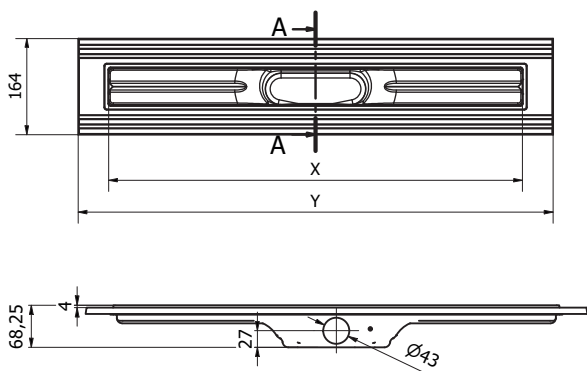


**D I-DRAIN<sup>®</sup>**  
*LIQUIDLINEAR*  
*LIQUIDSQUARE*

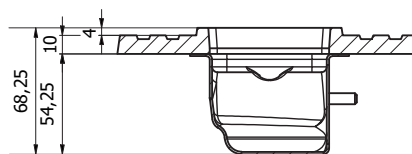
## TOEPASSING

De I-DRAIN® LIQUID LINEAR afvoergoot is dankzij zijn specifiek ontwerp en eenvoudige plaatsing dé oplossing voor de installatie van uw inloopdouche in een gietvloer of andere liquide vloerafwerkingen. Uw gietvloer sluit dankzij de op hoogte opschuurbare gietrand altijd zonder hoogteverschil naadloos aan op uw douchegoot. Met als eindresultaat steeds een bijzonder mooie afwerking.

## TECHNISCHE TEKENING DRAIN



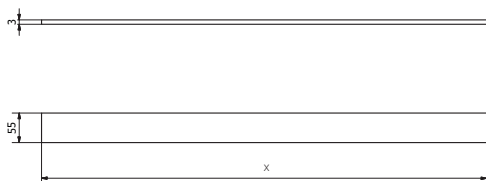
A-A ( 1/2 )



| X   | Y    |
|-----|------|
| 709 | 813  |
| 809 | 913  |
| 909 | 1013 |

x = zichtmaat  
y = inbouwmaat

## ROOSTER



| x   | x = inbouwmaat |
|-----|----------------|
| 702 |                |
| 802 |                |
| 902 |                |



## EIGENSCHAPPEN

- **Materiaal drain:** diepgetrokken RVS
- **Materiaal rooster en flens:** Solid Surface
- **Kleur rooster en flens:** verkrijgbaar in white en concrete dark (PVD kleur optioneel)
- **Beschikbare lengtes:** 700, 800, 900 mm
- **Sifon:** geheel verwijderbaar voor eenvoudige reiniging
- **Vloer type:** beton / hout
- **Afwerkvloer:** gietvloer
- **Garantie:** 10 jaar

## TECHNISCHE INFORMATIE

- **Model:** I-DRAIN® Liquid Linear 68
- **Inbouwhoogte:** vanaf 68 mm (excl. vloerafwerking)
- **Afvoercapaciteit:** 26,4 l/min.
- **Waterslotheogte:** 30 mm
- **Aansluiting vast (Ø):** 40 mm

- **Type uitloop:** horizontaal
- **Levering inbegrepen:** incl. tegelmal + installatieblok
- **Rooster verstelbaar:** ja, opschuurbaar
- **Verlengset beschikbaar:** neen

## INSTALLATIE HANDLEIDING/ ONDERHOUD/GARANTIE

Voor de actuele installatiehandleidingen en overige instructies, verwijzen wij u graag door naar [www.i-drain.com](http://www.i-drain.com)



## ROOSTER

Solid Surface rooster wordt standaard meegeleverd in de verpakking.

### I-DRAIN® LIQUID LINEAR 68 - WHITE

| ARTIKEL NUMMER | ARTIKEL OMSCHRIJVING   | INBOUWLENGTE GOOT | ZICHTMAAT (+/- ROOSTERMAAT) | PRIJS PER STUK |
|----------------|--|-------------------|-----------------------------|----------------|
| ✓ ED.SS.0700.W | I-DRAIN® Liquid Linear 68 White - 700 mm - inclusief rooster | 813 mm            | 709 mm                      | € 441          |
| ✓ ED.SS.0800.W | I-DRAIN® Liquid Linear 68 White - 800 mm - inclusief rooster | 913 mm            | 809 mm                      | € 483          |
| ✓ ED.SS.0900.W | I-DRAIN® Liquid Linear 68 White - 900 mm - inclusief rooster | 1013 mm           | 909 mm                      | € 520          |

✓ = op voorraad, leveringstermijn ± 1 week (zolang de voorraad strekt)

x = leveringstermijn ± 3 weken (afh. van de bestelde hoeveelheid)

### I-DRAIN® LIQUID LINEAR 68 - CONCRETE DARK

| ARTIKEL NUMMER | ARTIKEL OMSCHRIJVING   | INBOUWLENGTE GOOT | ZICHTMAAT (+/- ROOSTERMAAT) | PRIJS PER STUK |
|----------------|--|-------------------|-----------------------------|----------------|
| ✓ ED.SS.0700.D | I-DRAIN® Liquid Linear 68 Concrete Dark - 700 mm - inclusief rooster | 813 mm            | 709 mm                      | € 441          |
| ✓ ED.SS.0800.D | I-DRAIN® Liquid Linear 68 Concrete Dark - 800 mm - inclusief rooster | 913 mm            | 809 mm                      | € 483          |
| ✓ ED.SS.0900.D | I-DRAIN® Liquid Linear 68 Concrete Dark - 900 mm - inclusief rooster | 1013 mm           | 909 mm                      | € 520          |

✓ = op voorraad, leveringstermijn ± 1 week (zolang de voorraad strekt)

x = leveringstermijn ± 3 weken (afh. van de bestelde hoeveelheid)

## INHOUD DOOS

### I-DRAIN® LIQUID LINEAR 68

- 1x RVS douchegoot met:
  - 1x waterslot
- 1x I-Buddy
- 1x Solid Surface rooster
- 1x schuifmof 40 mm
- 1x wartel incl. dichtingsring
- 1x siliconenvet
- 1x reductiemof
- 1x sifonlifter
- 1x montagehandleiding

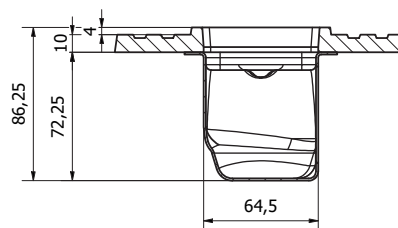
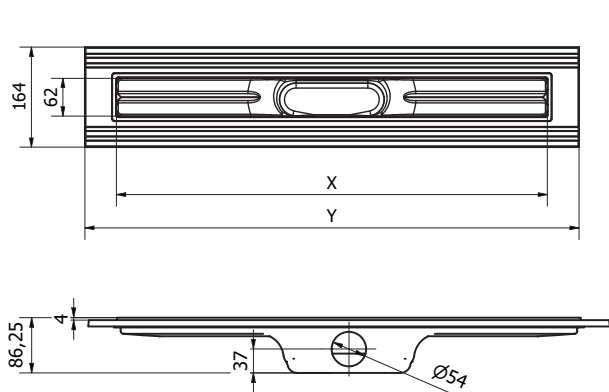
\*bruto prijzen excl. BTW



## TOEPASSING

De I-DRAIN® LIQUID LINEAR afvoergoot is dankzij zijn specifiek ontwerp en eenvoudige plaatsing dé oplossing voor de installatie van uw inloopdouche in een gietvloer of andere liquide vloerafwerkingen. Uw gietvloer sluit dankzij de op hoogte opschuurbare gietrand altijd zonder hoogteverschil naadloos aan op uw douchegoot. Met als eindresultaat steeds een bijzonder mooie afwerking.

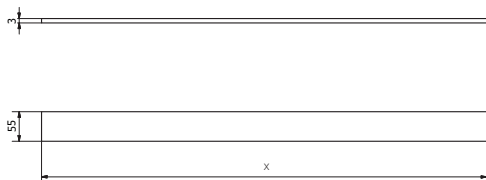
## TECHNISCHE TEKENING DRAIN



| X   | Y    |
|-----|------|
| 709 | 813  |
| 809 | 913  |
| 909 | 1013 |

x = zichtmaat  
y = inbouwmaat

## ROOSTER



| x   | x = inbouwmaat |
|-----|----------------|
| 702 |                |
| 802 |                |
| 902 |                |



## EIGENSCHAPPEN

- **Materiaal drain:** diepgetrokken RVS
- **Materiaal rooster en flens:** Solid Surface
- **Kleur rooster en flens:** verkrijgbaar in white en concrete dark (PVD kleur optioneel)
- **Beschikbare lengtes:** 700, 800, 900 mm
- **Sifon:** geheel verwijderbaar voor eenvoudige reiniging
- **Vloer type:** beton / hout
- **Afwerkvloer:** gietvloer
- **Garantie:** 10 jaar

## TECHNISCHE INFORMATIE

- **Model:** I-DRAIN® Liquid Linear 85
- **Inbouwhoogte:** vanaf 85 mm (excl. vloerafwerking)
- **Afvoercapaciteit:** 31,8 l/min.
- **Waterslotheogte:** 50 mm
- **Aansluiting vast (Ø):** 50 mm

- **Type uitloop:** horizontaal
- **Levering inbegrepen:** incl. tegelmal + installatieblok
- **Rooster verstelbaar:** ja, opschuurbaar
- **Verlengset beschikbaar:** neen

## INSTALLATIE HANDLEIDING/ ONDERHOUD/GARANTIE

Voor de actuele installatiehandleidingen en overige instructies, verwijzen wij u graag door naar [www.i-drain.com](http://www.i-drain.com)



## ROOSTER

Solid Surface rooster wordt standaard meegeleverd in de verpakking.

### I-DRAIN® LIQUID LINEAR 85 - WHITE

| ARTIKEL NUMMER  | ARTIKEL OMSCHRIJVING   | INBOUWLENGTE GOOT | ZICHTMAAT (+/- ROOSTERMAAT) | PRIJS PER STUK |
|-----------------|--|-------------------|-----------------------------|----------------|
| ✓ ED5.SS.0700.W | I-DRAIN® Liquid Linear 85 White - 700 mm - inclusief rooster | 813 mm            | 709 mm                      | € 494          |
| ✓ ED5.SS.0800.W | I-DRAIN® Liquid Linear 85 White - 800 mm - inclusief rooster | 913 mm            | 809 mm                      | € 541          |
| ✓ ED5.SS.0900.W | I-DRAIN® Liquid Linear 85 White - 900 mm - inclusief rooster | 1013 mm           | 909 mm                      | € 582          |

✓ = op voorraad, levertermijn ± 1 week (zolang de voorraad strekt)

x = levertermijn ± 3 weken (afh. van de bestelde hoeveelheid)

### I-DRAIN® LIQUID LINEAR 85 - CONCRETE DARK

| ARTIKEL NUMMER  | ARTIKEL OMSCHRIJVING   | INBOUWLENGTE GOOT | ZICHTMAAT (+/- ROOSTERMAAT) | PRIJS PER STUK |
|-----------------|--|-------------------|-----------------------------|----------------|
| ✓ ED5.SS.0700.D | I-DRAIN® Liquid Linear 85 Concrete Dark - 700 mm - inclusief rooster | 813 mm            | 709 mm                      | € 494          |
| ✓ ED5.SS.0800.D | I-DRAIN® Liquid Linear 85 Concrete Dark - 800 mm - inclusief rooster | 913 mm            | 809 mm                      | € 541          |
| ✓ ED5.SS.0900.D | I-DRAIN® Liquid Linear 85 Concrete Dark - 900 mm - inclusief rooster | 1013 mm           | 909 mm                      | € 582          |

✓ = op voorraad, levertermijn ± 1 week (zolang de voorraad strekt)

x = levertermijn ± 3 weken (afh. van de bestelde hoeveelheid)

## INHOUD DOOS

### I-DRAIN® LIQUID LINEAR 85

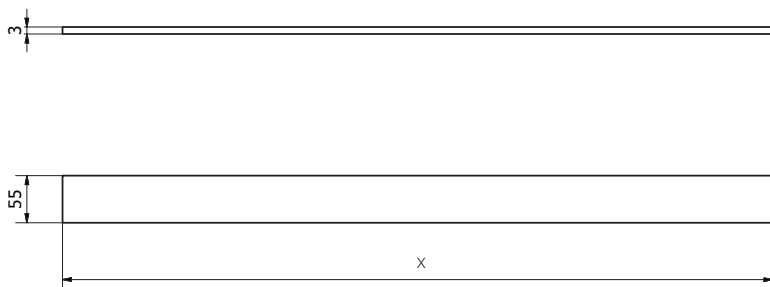
- 1x RVS douchegoot met:
  - 1x waterslot
- 1x I-Buddy
- 1x Solid Surface rooster
- 1x schuifmof 40 mm
- 1x wartel incl. dichtingsring
- 1x siliconenvet
- 1x reductiemof
- 1x sifonlifter
- 1x montagehandleiding

\* bruto prijzen excl. BTW





## TECHNISCHE TEKENING



| x   |
|-----|
| 702 |
| 802 |
| 902 |

x = inbouwmaat

## INSTALLATIE HANDLEIDING/ ONDERHOUD/GARANTIE

Voor de actuele installatiehandleidingen en overige instructies, verwijzen wij u graag door naar [www.i-drain.com](http://www.i-drain.com)



## EIGENSCHAPPEN ROOSTER

- **Materiaal:** RVS
- **Materiaal roostersteunen:** ABS
- I-Cube houders en I-Cubes **NIET mogelijk**
- **Rooster verstelbaar:** nee
- **Kan NIET gekoppeld worden**
- **Verkrijgbaar in 6 kleuren**

|   | LENGTE | METAL BLACK           | YELLOW GOLD          | LIGHT GOLD            | COPPER               | GUNMETAL BLACK        | CHOCOLATE            |
|---|--------|-----------------------|----------------------|-----------------------|----------------------|-----------------------|----------------------|
| ✓ | 700    | EDRO.MB.0700<br>€ 131 | EDRO.G.0700<br>€ 131 | EDRO.WG.0700<br>€ 131 | EDRO.K.0700<br>€ 131 | EDRO.DT.0700<br>€ 131 | EDRO.C.0700<br>€ 131 |
| ✓ | 800    | EDRO.MB.0800<br>€ 131 | EDRO.G.0800<br>€ 131 | EDRO.WG.0800<br>€ 131 | EDRO.K.0800<br>€ 131 | EDRO.DT.0800<br>€ 131 | EDRO.C.0800<br>€ 131 |
| ✓ | 900    | EDRO.MB.0900<br>€ 131 | EDRO.G.0900<br>€ 131 | EDRO.WG.0900<br>€ 131 | EDRO.K.0900<br>€ 131 | EDRO.DT.0900<br>€ 131 | EDRO.C.0900<br>€ 131 |

✓ = op voorraad, leveringstermijn ± 1 week (zolang de voorraad strekt)  
 x = leveringstermijn ± 3 weken (afh. van de bestelde hoeveelheid)

## INHOUD DOOS

### I-DRAIN<sup>®</sup> ROOSTER PVD

- 1x sierprofiel incl. voetjes

\* bruto prijzen excl. BTW



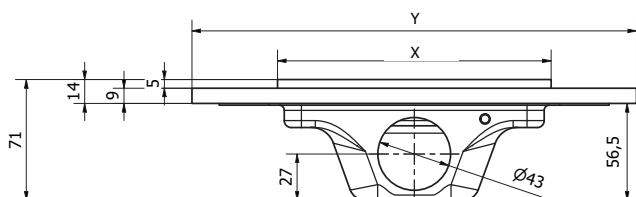
# I-DRAIN® LIQUID SQUARE

DE 'SQUARE' OPLOSSING VOOR LIQUIDE VLOEREN

## TOEPASSING

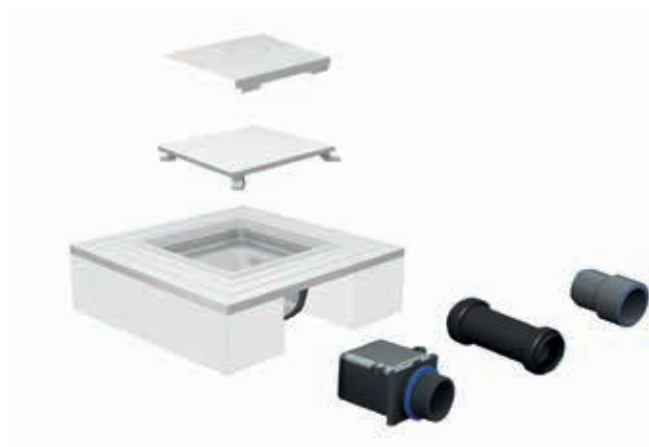
De I-DRAIN® Liquid reeks is de compacte douchegoot voor gietvloeren zoals kalkpleister, leemstuc, epoxy, PU, Mortex, Tadelakt en Béton Ciré Pro. Het vierkante ontwerp en zijn zeer minimalistisch design maken de I-DRAIN® Liquid Square optimaal voor alle high-end badkamerprojecten. Hij is niet alleen eenvoudig te installeren, de perfecte hechting aan de Solid Surface garandeert ook een 100% waterdichtheid tussen de vloer en de afvoergoot.

## TECHNISCHE TEKENING



| X   | Y   |
|-----|-----|
| 160 | 260 |

x = zichtmaat  
y = inbouwmaat

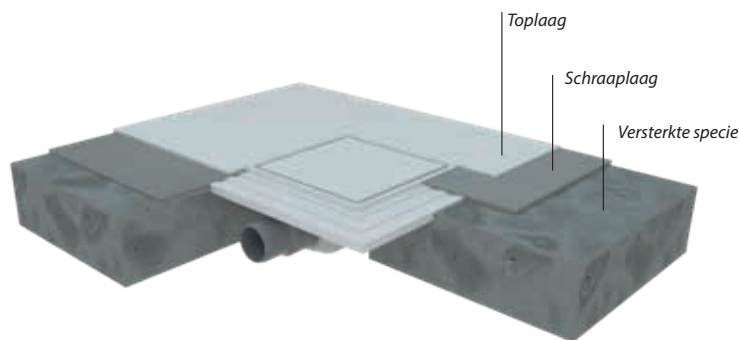


## EIGENSCHAPPEN

- **Materiaal drain:** diepgetrokken RVS
- **Materiaal van rooster en flens:** Solid Surface
- **Kleur rooster en flens:** verkrijgbaar in white en concrete dark
- **Afmetingen:** 160 x 160 mm
- **Sifon:** geheel verwijderbaar voor eenvoudige reiniging
- **Vloer type:** beton / hout
- **Afwerkvloer:** gietvloer
- **Garantie:** 10 jaar

## TECHNISCHE INFORMATIE

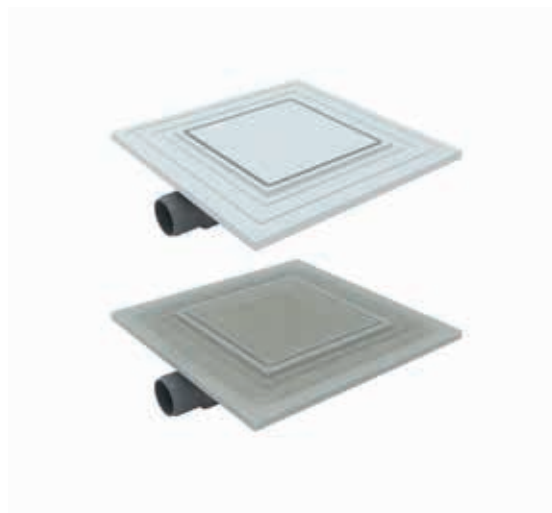
- **Model:** I-DRAIN® Liquid Square
- **Inbouwhoogte:** vanaf 71 mm (excl. vloerafwerking)
- **Afvoercapaciteit:** 24 l/min.
- **Waterslothoogte:** 30 mm
- **Aansluiting vast (Ø):** 40 mm



- **Type uitloop:** horizontaal
- **Levering inbegrepen:** incl. tegelmal + installatieblok
- **Rooster verstelbaar:** ja, opschuurbaar
- **Verlengset beschikbaar:** neen

## INSTALLATIE HANDLEIDING/ ONDERHOUD/GARANTIE

Voor de actuele installatiehandleidingen en overige instructies, verwijzen wij u graag door naar [www.i-drain.com](http://www.i-drain.com)



## ROOSTER

Solid Surface rooster wordt standaard meegeleverd in de verpakking.

## I-DRAIN® LIQUID SQUARE

| ARTIKEL NUMMER    | ARTIKEL OMSCHRIJVING  | INBOUWLENGTE<br>GOOT | ZICHTMAAT<br>(+/- ROOSTERMAAT) | PRIJS<br>PER STUK |
|-------------------|---|----------------------|--------------------------------|-------------------|
| ✓ ED.SS.SQ.0150.W | I-DRAIN® Liquid Square White -<br>inclusief rooster         | 260 mm               | 160 mm                         | € 299             |
| ✓ ED.SS.SQ.0150.D | I-DRAIN® Liquid Square Concrete Dark -<br>inclusief rooster | 260 mm               | 160 mm                         | € 299             |

✓ = op voorraad, leveringstermijn ± 1 week (zolang de voorraad strekt)  
 ✗ = leveringstermijn ± 3 weken (afh. van de bestelde hoeveelheid)

## INHOUD DOOS

### I-DRAIN® LIQUID SQUARE

1. 1x RVS square drain met:
  - 1x square waterslot
2. 1x I-Buddy
3. 1x Solid Surface rooster
4. 1x schuifmof 40 mm
5. 1x wartel incl. dichtingsring
6. 1x siliconevet
7. 1x montagehandleiding

\*bruto prijzen excl. BTW







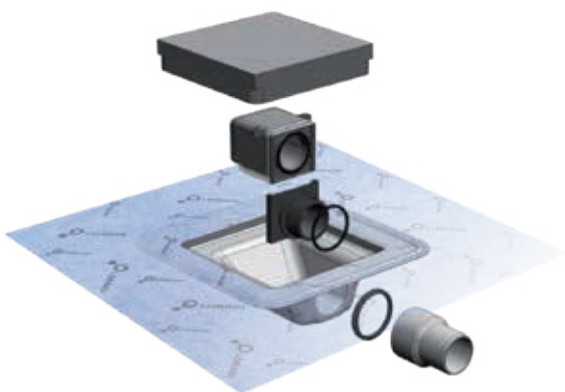
# I-DRAIN® SQUARE DRAINS

KLEIN, ELEGANT EN BETEGELBAAR

## TOEPASSING

De I-DRAIN® SQUARE is met zijn afmetingen van 15x15 cm een afvoerputje van bescheiden formaat. Maar het is wel erg geschikt voor de waterafvoer van uw drempelloze inloopdouche en andere huishoudelijke of professionele toepassingen (keuken, berging, garage, ...). In tegenstelling tot een traditioneel afvoerputje, is de I-DRAIN® SQUARE volledig uit diepgetrokken RVS gemaakt. Daarom heeft het geen lasnaden en is er dus geen risico op lekken.

De I-DRAIN® SQUARE is beschikbaar mét of zonder waterdichtingsdoek en in een gezande versie.



## EIGENSCHAPPEN SQUARE:

- **Materiaal drain:** diepgetrokken RVS
- Rooster **niet** inbegrepen bij de douchegoot
- **Afmetingen:** 150 x 150 mm
- **Sifon:** geheel verwijderbaar voor eenvoudige reiniging
- **Waterdichtheid (enkel Square Linear):** douchegoot voorzien van een voorgelijmd waterdichtingsdoek, 25 jaar gegarandeerd waterdicht!
- **Compatibel met vloeibare waterdichting**
- **Vloer type:** beton / hout
- **Afwerkvloer:** tegel / keramisch / mozaïek
- **Garantie:** 10 jaar

## TECHNISCHE INFORMATIE

- **Model:** I-DRain® Square Basic / Chape / Linear
- **DDS** (Double Drain System)
- **Inbouwhoogte:** vanaf 54 mm (excl. vloerafwerking)
- **Afvoercapaciteit:** 24 l/min.
- **Waterslotheogte:** 35 mm
- **Aansluiting vast (ø):** 40 mm
- **Type uitloop:** horizontaal
- **Levering inbegrepen:** I-Buddy installatiemal en tegemal
- **Rooster verstelbaar:** ja

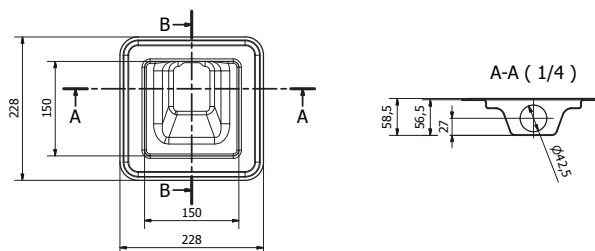
## INSTALLATIE HANDLEIDING/ ONDERHOUD/ GARANTIE

Voor de actuele installatiehandleidingen en overige instructies, verwijzen wij u graag door naar [www.i-drain.com](http://www.i-drain.com)

## DE I-DRAIN® SQUARE IS BESCHIKBAAR IN 3 MODELLEN:

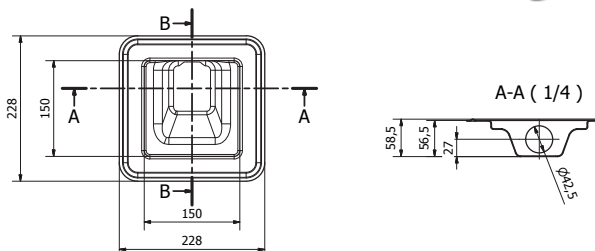
### I-DRAIN® SQUARE BASIC

Ongezand



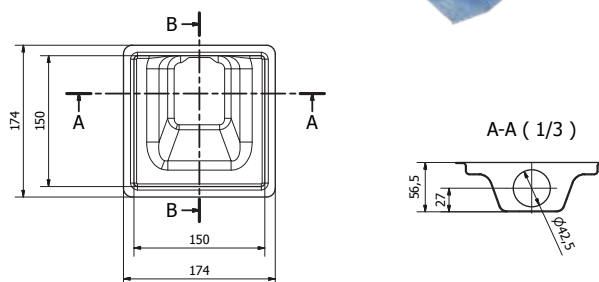
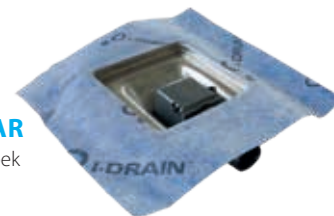
### I-DRAIN® SQUARE CHAPE

Gezand



### I-DRAIN® SQUARE LINEAR

Met voorverlijmd waterdichtingsdoek



## ROOSTER

Rooster dient **apart** aangekocht te worden.

## SQUARE DRAINS

| ARTIKEL NUMMER | ARTIKEL OMSCHRIJVING   | INBOUWMAAT GOOT** | ZICHTMAAT (+/- ROOSTERMAAT) | PRIJS |
|----------------|--|-------------------|-----------------------------|-------|
| ✓ ID4ZSQ0150   | I-DRAIN <sup>®</sup> Square "Basic" (excl. I-Buddy) - zonder rooster*  | 228*228 mm        | 150*150 mm                  | € 103 |
| ✓ ID4CSQ0150   | I-DRAIN <sup>®</sup> Square "Chape" (excl. I-Buddy) - zonder rooster*  | 228*228 mm        | 150*150 mm                  | € 108 |
| ✓ ID4MSQ0150   | I-DRAIN <sup>®</sup> Square "Linear" (incl. I-Buddy) - zonder rooster* | 174*174 mm        | 150*150 mm                  | € 150 |

✓ = op voorraad, levertermijn ± 1 week (zolang de voorraad strekt)  
 x = levertermijn ± 3 weken (afh. van de bestelde hoeveelheid)

\* Rooster apart aan te kopen  
 \*\* Voor I-DRAIN<sup>®</sup> Square Linear: maat is excl. voorgelijmd doek van 330 mm

### INHOUD DOOS I-DRAIN<sup>®</sup> SQUARE BASIC

- 1x square drain:
  - met geïntegreerde waterkeringsrand
  - met flensen van 45 mm
  - 1x sifon
- polystyreen tegelblok
- buitenschroef met siliconen buitenring
- schuifmof 40/40
- montagehandleiding

### INHOUD DOOS I-DRAIN<sup>®</sup> SQUARE CHAPE

- 1x square drain:
  - met geïntegreerde waterkeringsrand
  - met gezande flensen van 45 mm
  - 1x sifon
- polystyreen tegelblok
- buitenschroef met siliconen buitenring
- schuifmof 40/40
- montagehandleiding

### INHOUD DOOS I-DRAIN<sup>®</sup> SQUARE LINEAR

- 1x square drain:
  - met voorgelijmd waterdichtingsdoek
  - 1x sifon
- polystyreen tegelblok
- buitenschroef met siliconen buitenring
- polystyreen installatieblok -I-Buddy
- schuifmof 40/40
- montagehandleiding

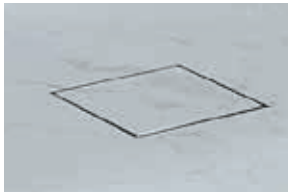
\* bruto prijzen excl. BTW



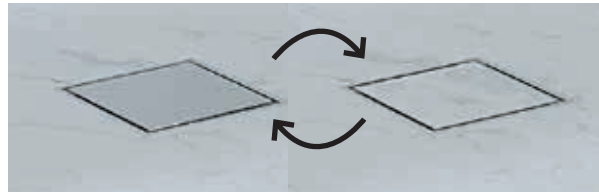
## EIGENSCHAPPEN SQUARE ROOSTERS

- **Materiaal sierprofiel:** RVS
- **Materiaal roostersteunen:** ABS
- I-Cubehouders en I-Cubes **NIET mogelijk**
- **In hoogte aanpasbaar** van 0 tot 30 mm
- **Elke tegelafwerking mogelijk**
- **3 roosterdesigns** beschikbaar

**Tile Basic:** zonder tegelkader  
IDROSQ0150Y



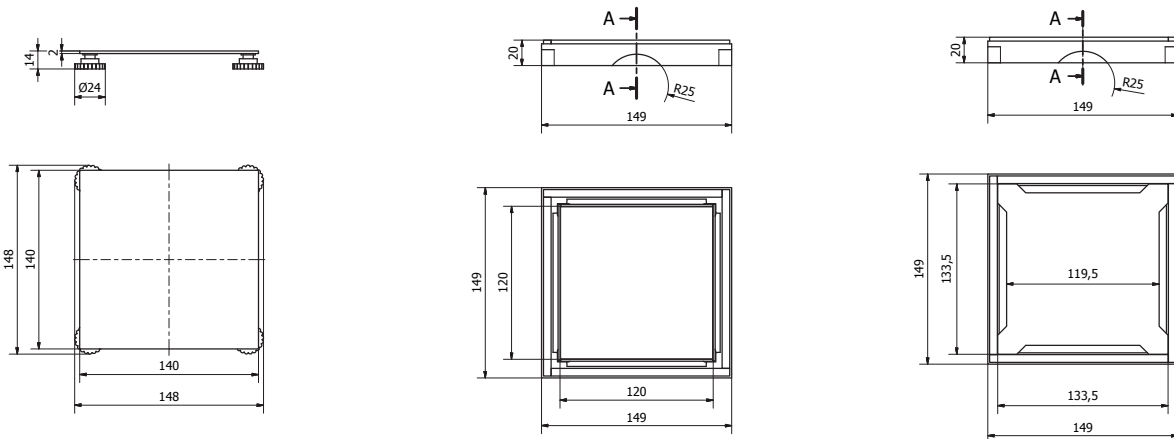
**Plano/Tile** (omkeerbaar)  
IDROSQ0150A



**Star:** geborsteld RVS  
IDROSQ0150U



## TECHNISCHE TEKENING



## INSTALLATIE HANDLEIDING/ ONDERHOUD/GARANTIE

Voor de actuele installatiehandleidingen en overige instructies, verwijzen wij u graag door naar [www.i-drain.com](http://www.i-drain.com)



## SQUARE ROOSTERS

| ARTIKEL NUMMER | ARTIKEL OMSCHRIJVING                             | ROOSTERMAAT | PRIJS |
|----------------|--|-------------|-------|
| ✓ IDROSQ0150Y  | I-DRAIN <sup>®</sup> Square rooster - Tile Basic | 148*148 mm  | € 29  |
| ✓ IDROSQ0150A  | I-DRAIN <sup>®</sup> Square rooster - Plano/tile | 149*149 mm  | € 63  |
| ✓ IDROSQ0150U  | I-DRAIN <sup>®</sup> Square rooster - Star       | 149*149 mm  | € 76  |

✓ = op voorraad, levertermijn ± 1 week (zolang de voorraad strekt)  
 x = levertermijn ± 3 weken (afh. van de bestelde hoeveelheid)

### INHOUD DOOS ROOSTER TILE BASIC

- 1x betegelbaar rooster met
- verstelbare voetjes
- 1x siliconevet
- 1x zuignapje

### INHOUD DOOS ROOSTER PLANO/TILE

- 1x omkeerbaar sierprofiel 'Plano/Tegel'
- 1x tegelkader
- 1x siliconevet
- 1x zuignapje
- 4x verhogingsblokjes 2/3/4/5 mm

### INHOUD DOOS ROOSTER STAR

- 1x sierprofiel 'Star'
- 1x tegelkader
- 1x siliconevet
- 1x zuignapje
- 4x verhogingsblokjes 2/3/4/5 mm

\* bruto prijzen excl. BTW







**D** I-DRAIN<sup>®</sup>  
WETROOM  
*IN A BOX*

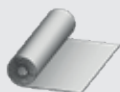
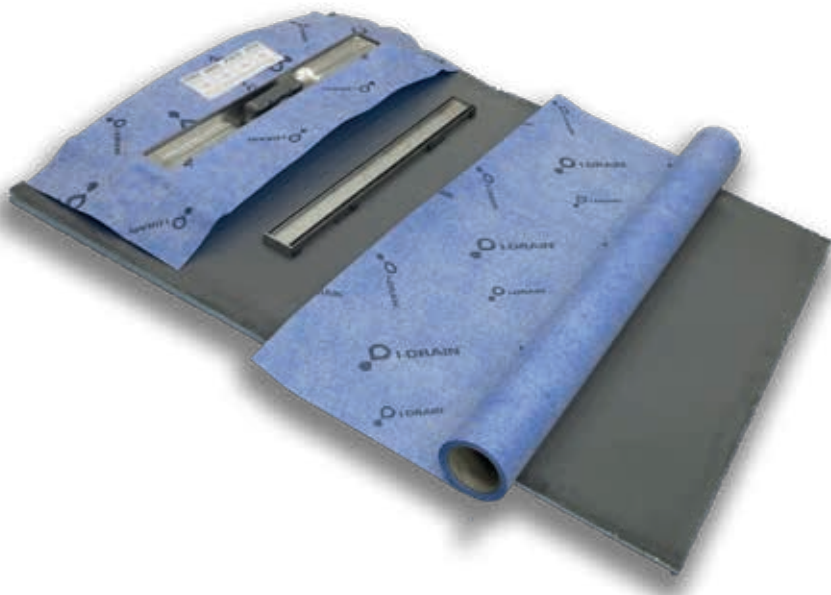
# I-DRAIN® WETROOM IN A BOX

TOTAALPAKKET VOOR HOUTEN VLOEREN

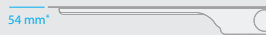
## TOEPASSING

I-DRAIN® ontwikkelde met de innovatieve 'Wetroom in a box' de perfecte waterdichtingsoplossing voor elke natte ruimte, en specifiek voor houten vloeren. Dit handig totaalpakket helpt de professionele installateur om een I-DRAIN® douchegoot te plaatsen en op een gemakkelijke manier de volledige doucheruimte 100% waterdicht te maken.

De I-DRAIN® douchegoot is gemaakt van roestvrij staal en heeft een verwijderbare sifon om hem snel en gemakkelijk schoon te maken. Verder bevat een 'Wetroom in a box' een omkeerbaar rooster, met een zijde in roestvrij staal en een betegelbare zijde. Daardoor is er steeds een elegante afwerking mogelijk.



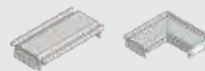
5m waterdichtingsdoek



Laagste inbouwhoogte  
ter wereld



Snelle en  
gemakkelijke installatie



Koppelbaar 90°  
of recht



100% waterdicht

## EIGENSCHAPPEN

- **Materiaal drain:** diepgetrokken RVS
- **Materiaal rooster:** geborsteld roestvrij staal of tegelafwerking (PVD kleur optioneel)
- **Beschikbare lengtes:** 600, 700, 800, 900 mm

- **Sifon:** geheel verwijderbaar voor eenvoudige reiniging
- **Waterdichtheid:** douchegoot voorzien van een voorgelijmd waterdichtingsdoek en apart voorgesneden flens voor waterdichting, 25 jaar gegarandeerd waterdicht!
- **Garantie:** 10 jaar

## TECHNISCHE INFORMATIE

- **Inbouwhoogte:** 54 mm (excl. vloerafwerking)
- **Afvoercapaciteit:** 26,4 l/min.
- **Waterslotheogte:** 30 mm
- **Aansluiting vast (Ø):** 40 mm

- **Type uitloop:** horizontaal
- **Rooster verstelbaar:** ja
- **Roosters koppelbaar** met rechte en 90° koppelstukken
- Alle soorten tegelafwerking mogelijk: **8 mm tot 30 mm**

## INSTALLATIE HANDLEIDING/ ONDERHOUD/GARANTIE

Voor de actuele installatiehandleidingen en overige instructies, verwijzen wij u graag door naar [www.i-drain.com](http://www.i-drain.com)

## ROOSTER

Rooster wordt standaard meegeleverd in de verpakking.

### I-DRAIN® WETROOM IN A BOX - SMALL

| ARTIKEL NUMMER    | ARTIKEL OMSCHRIJVING                              | INBOUW-<br>LENGTE GOOT** | PRIJS |
|-------------------|---|--------------------------|-------|
| ✓ WETROOMBOX.S.60 | Wetroom in a box; small (120 x 90) - houten vloer | 633 mm                   | € 673 |
| ✓ WETROOMBOX.S.70 | Wetroom in a box; small (120 x 90) - houten vloer | 733 mm                   | € 693 |
| ✓ WETROOMBOX.S.80 | Wetroom in a box; small (120 x 90) - houten vloer | 833 mm                   | € 713 |
| ✓ WETROOMBOX.S.90 | Wetroom in a box; small (120 x 90) - houten vloer | 933 mm                   | € 732 |

✓ = op voorraad, leveringstermijn ± 1 week (zolang de voorraad strekt)  
 x = leveringstermijn ± 3 weken (afh. van de bestelde hoeveelheid)

\* Maat is excl. voorgelijmd doek van 330 mm

### I-DRAIN® WETROOM IN A BOX - LARGE

| ARTIKEL NUMMER    | ARTIKEL OMSCHRIJVING                              | INBOUW-<br>LENGTE GOOT** | PRIJS |
|-------------------|---|--------------------------|-------|
| ✓ WETROOMBOX.L.60 | Wetroom in a box; large (160 x 90) - houten vloer | 933 mm                   | € 791 |
| ✓ WETROOMBOX.L.70 | Wetroom in a box; large (160 x 90) - houten vloer | 1033 mm                  | € 811 |
| ✓ WETROOMBOX.L.80 | Wetroom in a box; large (160 x 90) - houten vloer | 1133 mm                  | € 831 |
| ✓ WETROOMBOX.L.90 | Wetroom in a box; large (160 x 90) - houten vloer | 1233 mm                  | € 850 |

✓ = op voorraad, leveringstermijn ± 1 week (zolang de voorraad strekt)  
 x = leveringstermijn ± 3 weken (afh. van de bestelde hoeveelheid)

\* Maat is excl. voorgelijmd doek van 330 mm

## INHOUD DOOS

### I-DRAIN® WETROOM IN A BOX

- 1x RVS douchegoot met:
  - waterslot
- 1x koppelstuk
- 1x rooster
- 1x I-buddy Wood
- 1x sloping board
- 1x buitenschroef met siliconen ring
- waterdichtingsmat 5m
- 1x montagehandleiding

\* bruto prijzen excl. BTW







# I-DRAIN® ONE RVS LINEAR 54

HET KLASSIEK BASISMODEL

## TOEPASSING

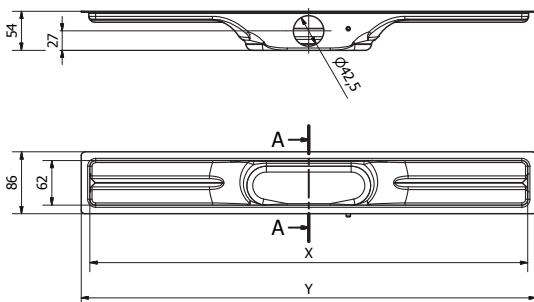
Zoekt u innovatieve afvoergoten die de waterafvoer van uw douchoruimte op een ingenieuze en stijlvolle manier regelen? De I-DRAIN® ONE Linear is vervaardigd uit diepgetrokken RVS, heeft een voorgelijmd waterdichtingsdoek van 330 mm en is verkrijgbaar in twee hoogtes, nl. 54 en 72 mm. Afhankelijk van de gewenste hoeveelheid water die u wilt afvoeren, kiest u voor 1 of 2 sifons.

### Gecertificeerd:

Getest door SP Sweden: 25 jaar waterdichte gepatenteerde verlijming van het doek met de drain. EN1253 - ISO 9001 – LGA gekeurd.

## TECHNISCHE TEKENING

### 1 SIFON



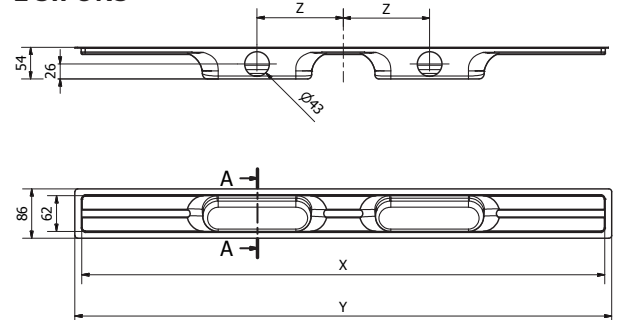
| X    | Y    |
|------|------|
| 609  | 633  |
| 709  | 733  |
| 809  | 833  |
| 909  | 933  |
| 1009 | 1033 |
| 1109 | 1133 |
| 1209 | 1233 |

x = zichtmaat

y = inbouwmaat (excl. doek 330 mm)

\* Muur- en deurinstallatie

### 2 SIFONS



| X    | Y    | Z   |
|------|------|-----|
| 909  | 933  | 150 |
| 1009 | 1033 | 150 |
| 1109 | 1133 | 200 |
| 1209 | 1233 | 250 |

x = zichtmaat

y = inbouwmaat (excl. doek 330 mm)

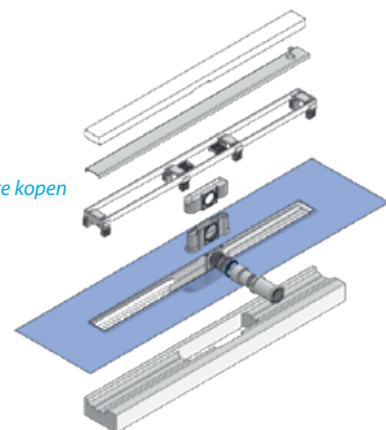
z = afstand tussen de afvoeren

\* Muur- en deurinstallatie

## EIGENSCHAPPEN

- **Materiaal drain:** diepgetrokken RVS
- Rooster **niet** inbegrepen bij de douchegoot
- **Beschikbare lengtes:** 600 - 700 - 800 - 900 - 1000 - 1100 - 1200 mm
- **Sifon:** geheel verwijderbaar voor eenvoudige reiniging
- **Waterdichtheid:** douchegoot voorzien van een voorgelijmd waterdichtingsdoek, 25 jaar gegarandeerd waterdicht!
- **Vloer type:** beton / hout
- **Afwerkvloer:** tegel / keramisch / mozaïek
- **Garantie:** 10 jaar

Rooster apart aan te kopen



## TECHNISCHE INFORMATIE

- **Model:** I-DRAIN® ONE RVS Linear 54
- **DDS** (double drain system)
- **Inbouwhoogte:** 54 mm (excl. vloerafwerking)
- **Afvoercapaciteit:** 26,4 l/min. (1 sifon) tot 45 l/min. (2 sifons)
- **Waterslotheogte:** 30 mm
- **Aansluiting vast (Ø):** 40 mm
- **Type uitloop:** horizontaal

- **Levering inbegrepen:** I-Buddy installatiemal en tegelmal
- **Rooster verstelbaar:** ja
- **Roosters koppelbaar** met rechte en 90° koppelstukken
- Alle soorten tegelafwerking mogelijk: **8 mm tot 30 mm**
- Alle tegeldiktes mogelijk met het **Tile Base** rooster
- In combinatie met **Level-3** rooster: tegelafwerking vanaf **3 mm**

## INSTALLATIE HANDLEIDING/ ONDERHOUD/GARANTIE

Voor de actuele installatiehandleidingen en overige instructies, verwijzen wij u graag door naar [www.i-drain.com](http://www.i-drain.com)



## ROOSTER

Rooster dient **apart** aangekocht te worden.

### I-DRAIN® ONE RVS LINEAR 54 - 1 SIFON

| ARTIKEL NUMMER | ARTIKEL OMSCHRIJVING   | INBOUW-LENGTE GOOT** | ZICHTMAAT (+/- ROOSTERMAAT) | PRIJS |
|----------------|--|----------------------|-----------------------------|-------|
| ✓ ID4M06001X1  | I-DRAIN® ONE RVS Linear 54 - 600 mm - 1 sifon - zonder rooster*  | 633 mm               | 609 mm                      | € 308 |
| ✓ ID4M07001X1  | I-DRAIN® ONE RVS Linear 54 - 700 mm - 1 sifon - zonder rooster*  | 733 mm               | 709 mm                      | € 323 |
| ✓ ID4M08001X1  | I-DRAIN® ONE RVS Linear 54 - 800 mm - 1 sifon - zonder rooster*  | 833 mm               | 809 mm                      | € 340 |
| ✓ ID4M09001X1  | I-DRAIN® ONE RVS Linear 54 - 900 mm - 1 sifon - zonder rooster*  | 933 mm               | 909 mm                      | € 357 |
| ✓ ID4M10001X1  | I-DRAIN® ONE RVS Linear 54 - 1000 mm - 1 sifon - zonder rooster* | 1033 mm              | 1009 mm                     | € 375 |
| ✓ ID4M11001X1  | I-DRAIN® ONE RVS Linear 54 - 1100 mm - 1 sifon - zonder rooster* | 1133 mm              | 1109 mm                     | € 393 |
| ✓ ID4M12001X1  | I-DRAIN® ONE RVS Linear 54 - 1200 mm - 1 sifon - zonder rooster* | 1233 mm              | 1209 mm                     | € 409 |

✓ = op voorraad, levertermijn ± 1 week (zolang de voorraad strekt)  
 x = levertermijn ± 3 weken (afh. van de bestelde hoeveelheid)

\* Rooster apart aan te kopen  
 \*\* Maat is excl. voorgelijmd doek van 330 mm

### I-DRAIN® ONE RVS LINEAR 54 - 2 SIFONS

| ARTIKEL NUMMER | ARTIKEL OMSCHRIJVING  | INBOUW-LENGTE GOOT** | ZICHTMAAT (+/- ROOSTERMAAT) | PRIJS |
|----------------|---|----------------------|-----------------------------|-------|
| ✓ ID4M09002X1  | I-DRAIN® ONE RVS Linear 54 - 900 mm - 2 sifons - zonder rooster*  | 933 mm               | 909 mm                      | € 482 |
| ✓ ID4M10002X1  | I-DRAIN® ONE RVS Linear 54 - 1000 mm - 2 sifons - zonder rooster* | 1033 mm              | 1009 mm                     | € 506 |
| x ID4M11002X1  | I-DRAIN® ONE RVS Linear 54 - 1100 mm - 2 sifons - zonder rooster* | 1133 mm              | 1109 mm                     | € 531 |
| ✓ ID4M12002X1  | I-DRAIN® ONE RVS Linear 54 - 1200 mm - 2 sifons - zonder rooster* | 1233 mm              | 1209 mm                     | € 553 |

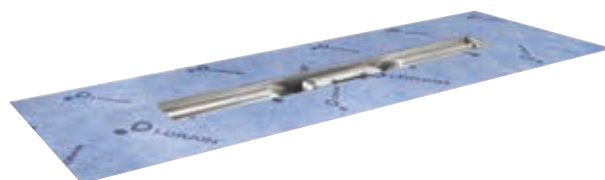
✓ = op voorraad, levertermijn ± 1 week (zolang de voorraad strekt)  
 x = levertermijn ± 3 weken (afh. van de bestelde hoeveelheid)

\* Rooster apart aan te kopen  
 \*\* Maat is excl. voorgelijmd doek van 330 mm

#### INHOUD DOOS

##### I-DRAIN® ONE RVS LINEAR 54 - 1 SIFON

- 1x RVS douchegoot met:
  - voorgelijmd waterdichtingsdoek
  - 1x waterslot
- 1x tegelmal
- 1x buitenschroef met siliconen buitenring
- 2x PVC plakhoekje
- 1x polystyreen installatiemal - I-Buddy
- 1x schuifmof 40/40
- 1x reductiemof 40/50
- 1x sifonlifter
- 1x montagehandleiding



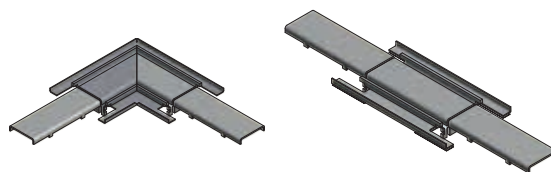
#### INHOUD DOOS

##### I-DRAIN® ONE RVS LINEAR 54 - 2 SIFONS

- 1x RVS douchegoot met:
  - voorgelijmd waterdichtingsdoek
  - 2x waterslot
- 1x tegelmal
- 2x buitenschroef met siliconen buitenring
- 2x PVC plakhoekje
- 1x polystyreen installatiemal - I-Buddy
- 2x schuifmof 40/40
- 2x reductiemof 40/50
- 1x sifonlifter
- 1x zakje met extra roostersteunen
- 1x montagehandleiding

#### KOPPELBAAR

Het I-DRAIN® Plano rooster is in combinatie met de I-DRAIN® ONE RVS LINEAR douchegoten oneindig aan elkaar te schakelen dankzij de koppelstukken: **90° of Recht** (zie accessoires voor prijzen).



\* bruto prijzen excl. BTW



# I-DRAIN® ONE RVS LINEAR 72

HET KLASSIEK BASISMODEL

## TOEPASSING

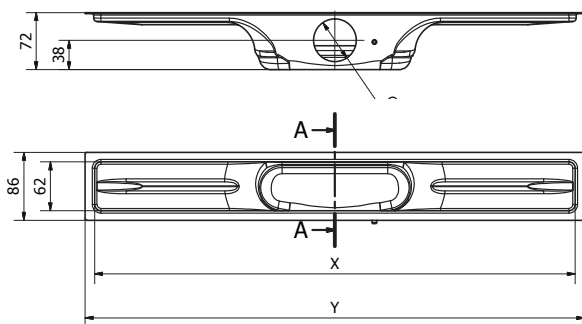
Zoekt u innovatieve afvoergoten die de waterafvoer van uw doucheruimte op een ingenieuze en stijlvolle manier regelen? De I-DRAIN® ONE Linear is vervaardigd uit diepgetrokken RVS, heeft een voorgelijmd waterdichtingsdoek van 330 mm en is verkrijgbaar in twee hoogtes, nl. 54 en 72 mm. Afhankelijk van de gewenste hoeveelheid water die u wilt afvoeren, kiest u voor 1 of 2 sifons.

### Gecertificeerd:

Getest door SP Sweden: 25 jaar waterdichte gepatenteerde verlijming van het doek met de drain. EN1253 - ISO 9001 – LGA gekeurd.

## TECHNISCHE TEKENING

### 1 SIFON



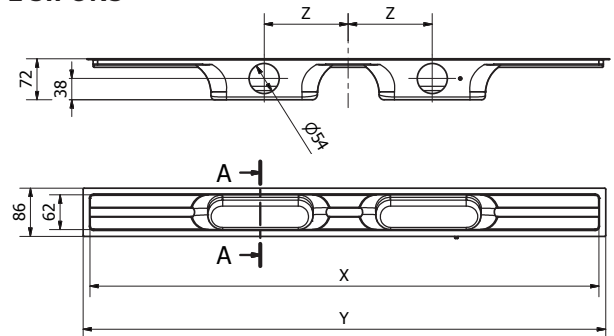
| X    | Y    |
|------|------|
| 609  | 633  |
| 709  | 733  |
| 809  | 833  |
| 909  | 933  |
| 1009 | 1033 |
| 1109 | 1133 |
| 1209 | 1233 |

x = zichtmaat

y = inbouwmaat (excl. doek 330 mm)

\*Muur- en deurinstallatie

### 2 SIFONS



| X    | Y    | Z   |
|------|------|-----|
| 909  | 933  | 150 |
| 1009 | 1033 | 150 |
| 1109 | 1133 | 200 |
| 1209 | 1233 | 250 |

x = zichtmaat

y = inbouwmaat (excl. doek 330 mm)

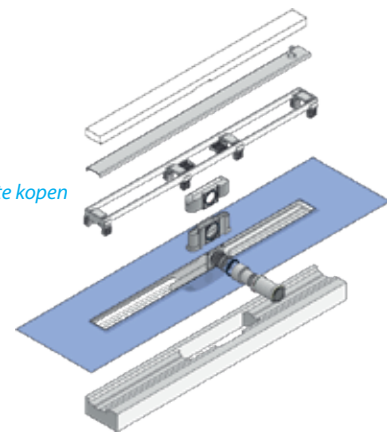
z = afstand tussen de afvoeren

\*Muur- en deurinstallatie

## EIGENSCHAPPEN

- **Materiaal drain:** diepgetrokken RVS
- Rooster **niet** inbegrepen bij de douchegoot
- **Beschikbare lengtes:** 600 - 700 - 800 - 900 - 1000 - 1100 - 1200 mm
- **Sifon:** geheel verwijderbaar voor eenvoudige reiniging
- **Waterdichtheid:** douchegoot voorzien van een voorgelijmd waterdichtingsdoek, 25 jaar gegarandeerd waterdicht!
- **Vloer type:** beton / hout
- **Afwerkvloer:** tegel / keramisch / mozaïek
- **Garantie:** 10 jaar

Rooster apart aan te kopen



## TECHNISCHE INFORMATIE

- **Model:** I-DRAIN® ONE RVS Linear 72
- **DDS** (double drain system)
- **Inbouwhoogte:** 72 mm (excl. vloerafwerking)
- **Afvoercapaciteit:** 31,8 l/min. (1 sifon) tot 49,2 l/min. (2 sifons)
- **Waterslotheogte:** 50 mm
- **Aansluiting vast (Ø):** 50 mm
- **Type uitloop:** horizontaal

- **Levering inbegrepen:** I-Buddy installatiemal en tegelmal
- **Rooster verstelbaar:** ja
- **Roosters koppelbaar** met rechte en 90° koppelstukken
- Alle soorten tegelafwerking mogelijk: **8 mm tot 30 mm**
- Alle tegeldiktes mogelijk met het **Tile Base** rooster
- In combinatie met **Level-3** rooster: tegelafwerking vanaf **3 mm**

## INSTALLATIE HANDLEIDING/ ONDERHOUD/GARANTIE

Voor de actuele installatiehandleidingen en overige instructies, verwijzen wij u graag door naar [www.i-drain.com](http://www.i-drain.com)

## ROOSTER

Rooster dient **apart** aangekocht te worden.

### I-DRAIN® ONE RVS LINEAR 72 - 1 SIFON

| ARTIKEL NUMMER | ARTIKEL OMSCHRIJVING   | INBOUW-LENGTE GOOT** | ZICHTMAAT (+/- ROOSTERMAAT) | PRIJS |
|----------------|--|----------------------|-----------------------------|-------|
| ✓ ID5M06001X1  | I-DRAIN® ONE RVS Linear 72 - 600 mm - 1 sifon - zonder rooster*  | 633 mm               | 609 mm                      | € 346 |
| ✓ ID5M07001X1  | I-DRAIN® ONE RVS Linear 72 - 700 mm - 1 sifon - zonder rooster*  | 733 mm               | 709 mm                      | € 363 |
| ✓ ID5M08001X1  | I-DRAIN® ONE RVS Linear 72 - 800 mm - 1 sifon - zonder rooster*  | 833 mm               | 809 mm                      | € 381 |
| ✓ ID5M09001X1  | I-DRAIN® ONE RVS Linear 72 - 900 mm - 1 sifon - zonder rooster*  | 933 mm               | 909 mm                      | € 399 |
| ✓ ID5M10001X1  | I-DRAIN® ONE RVS Linear 72 - 1000 mm - 1 sifon - zonder rooster* | 1033 mm              | 1009 mm                     | € 420 |
| ✓ ID5M11001X1  | I-DRAIN® ONE RVS Linear 72 - 1100 mm - 1 sifon - zonder rooster* | 1133 mm              | 1109 mm                     | € 441 |
| ✓ ID5M12001X1  | I-DRAIN® ONE RVS Linear 72 - 1200 mm - 1 sifon - zonder rooster* | 1233 mm              | 1209 mm                     | € 458 |

✓ = op voorraad, levertermijn ± 1 week (zolang de voorraad strekt)  
 x = levertermijn ± 3 weken (afh. van de bestelde hoeveelheid)

\* Rooster apart aan te kopen  
 \*\* Maat is excl. voorgelijmd doek van 330 mm

### I-DRAIN® ONE RVS LINEAR 72 - 2 SIFONS

| ARTIKEL NUMMER | ARTIKEL OMSCHRIJVING  | INBOUW-LENGTE GOOT** | ZICHTMAAT (+/- ROOSTERMAAT) | PRIJS |
|----------------|---|----------------------|-----------------------------|-------|
| ✓ ID5M09002X1  | I-DRAIN® ONE RVS Linear 72 - 900 mm - 2 sifons - zonder rooster*  | 933 mm               | 909 mm                      | € 540 |
| x ID5M10002X1  | I-DRAIN® ONE RVS Linear 72 - 1000 mm - 2 sifons - zonder rooster* | 1033 mm              | 1009 mm                     | € 567 |
| ✓ ID5M11002X1  | I-DRAIN® ONE RVS Linear 72 - 1100 mm - 2 sifons - zonder rooster* | 1133 mm              | 1109 mm                     | € 595 |
| ✓ ID5M12002X1  | I-DRAIN® ONE RVS Linear 72 - 1200 mm - 2 sifons - zonder rooster* | 1233 mm              | 1209 mm                     | € 619 |

✓ = op voorraad, levertermijn ± 1 week (zolang de voorraad strekt)  
 x = levertermijn ± 3 weken (afh. van de bestelde hoeveelheid)

\* Rooster apart aan te kopen  
 \*\* Maat is excl. voorgelijmd doek van 330 mm

## INHOUD DOOS

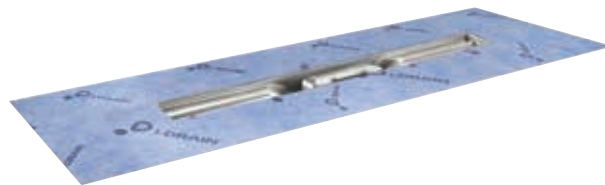
### I-DRAIN® ONE RVS LINEAR 72 - 1 SIFON

- 1x RVS douchegoot met:
  - Voorgelijmd waterdichtingsdoek
  - 1x waterslot
- 1x tegelmal
- 1x buitenschroef met siliconen buitenring
- 2x PVC plakhoekje
- 1x polystyreen installatiemal - I-Buddy
- 1x schuifmof 50/50
- 1x sifonlifter
- 1x montagehandleiding

## INHOUD DOOS

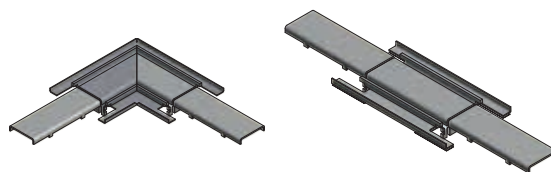
### I-DRAIN® ONE RVS LINEAR 72 - 2 SIFONS

- 1x RVS douchegoot met:
  - Voorgelijmd waterdichtingsdoek
  - 2x waterslot
- 1x tegelmal
- 2x buitenschroef met siliconen buitenring
- 2x PVC plakhoekje
- 1x polystyreen installatiemal - I-Buddy
- 2x schuifmof 50/50
- 1x sifonlifter
- 1x zakje met extra roostersteunen
- 1x montagehandleiding



## KOPPELBAAR

Het I-DRAIN® Plano rooster is in combinatie met de I-DRAIN® ONE RVS LINEAR douchegoten oneindig aan elkaar te schakelen dankzij de koppelstukken: **90° of Recht** (zie accessoires voor prijzen).



\* bruto prijzen excl. BTW

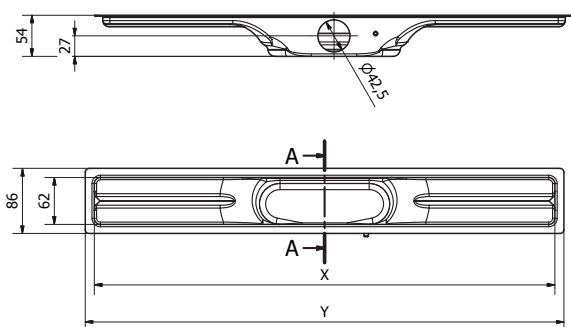


## TOEPASSING

Het voorverlijmd waterdichtingsdoek van de I-DRAIN® ONE Linear+ is maar liefst 2 meter lang. Zo profiteert u nog meer van de voordelen van de ONE Linear!

## TECHNISCHE TEKENING

### 1 SIFON



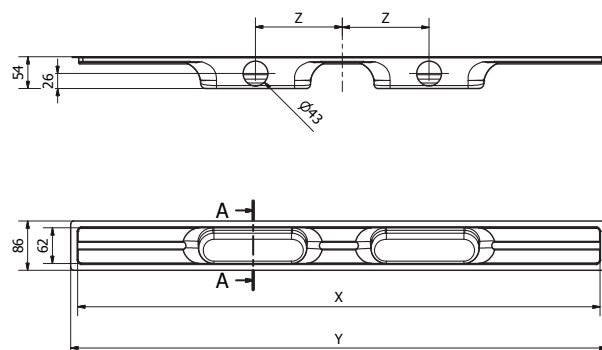
| X    | Y    |
|------|------|
| 609  | 633  |
| 709  | 733  |
| 809  | 833  |
| 909  | 933  |
| 1009 | 1033 |
| 1109 | 1133 |
| 1209 | 1233 |

x = zichtmaat

y = inbouwmaat (excl. doek 2 m)

\* Muur- en deurinstallatie

### 2 SIFONS



| X    | Y    | Z   |
|------|------|-----|
| 909  | 933  | 150 |
| 1009 | 1033 | 150 |
| 1109 | 1133 | 200 |
| 1209 | 1233 | 250 |

x = zichtmaat

y = inbouwmaat (excl. doek 2 m)

z = afstand tussen de afvoeren

\* Muur- en deurinstallatie

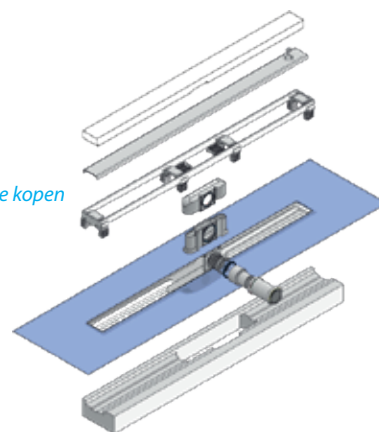
## EIGENSCHAPPEN

- **Materiaal drain:** diepgetrokken RVS
- Rooster **niet** inbegrepen bij de douchegoot
- **Beschikbare lengtes:** 600 - 700 - 800 - 900 - 1000 - 1100 - 1200 mm
- **Sifon:** geheel verwijderbaar voor eenvoudige reiniging
- **Waterdichtheid:** douchegoot voorzien van een voorgelijmd waterdichtingsdoek, 25 jaar gegarandeerd waterdicht!
- **Vloer type:** beton / hout
- **Afwerkvloer:** tegel / keramisch / mozaïek
- **Garantie:** 10 jaar

## TECHNISCHE INFORMATIE

- **Model:** I-DRAIN® ONE RVS Linear+ 54
- **DDS** (double drain system)
- **Inbouwhoogte:** 54 mm (excl. vloerafwerking)
- **Afvoercapaciteit:** 26,4 l/min. (1 sifon) tot 45 l/min. (2 sifons)
- **Waterslotheogte:** 30 mm
- **Aansluiting vast (Ø):** 40 mm
- **Type uitloop:** horizontaal

Rooster apart aan te kopen



- **Levering inbegrepen:** I-Buddy installatiemal en tegelmal
- **Rooster verstelbaar:** ja
- **Roosters koppelbaar** met rechte en 90° koppelstukken
- Alle soorten tegelafwerking mogelijk: **8 mm tot 30 mm**
- Alle tegeldiktes mogelijk met het **Tile Base** rooster
- In combinatie met **Level-3** rooster: tegelafwerking vanaf **3 mm**

## INSTALLATIE HANDLEIDING/ ONDERHOUD/GARANTIE

Voor de actuele installatiehandleidingen en overige instructies, verwijzen wij u graag door naar [www.i-drain.com](http://www.i-drain.com)

## ROOSTER

Rooster dient **apart** aangekocht te worden.

### I-DRAIN® ONE RVS LINEAR+ 54 - 1 SIFON

| ARTIKEL NUMMER | ARTIKEL OMSCHRIJVING  | INBOUW-<br>LENGTE GOOT** | ZICHTMAAT<br>(+/- ROOSTERMAAT) | PRIJS |
|----------------|---|--------------------------|--------------------------------|-------|
| ✓ ID4E06001X20 | I-DRAIN® ONE RVS Linear+ 54 - 600 mm - 1 sifon - zonder rooster*  | 633 mm                   | 609 mm                         | € 352 |
| ✓ ID4E07001X20 | I-DRAIN® ONE RVS Linear+ 54 - 700 mm - 1 sifon - zonder rooster*  | 733 mm                   | 709 mm                         | € 371 |
| ✓ ID4E08001X20 | I-DRAIN® ONE RVS Linear+ 54 - 800 mm - 1 sifon - zonder rooster*  | 833 mm                   | 809 mm                         | € 389 |
| ✓ ID4E09001X20 | I-DRAIN® ONE RVS Linear+ 54 - 900 mm - 1 sifon - zonder rooster*  | 933 mm                   | 909 mm                         | € 408 |
| ✓ ID4E10001X20 | I-DRAIN® ONE RVS Linear+ 54 - 1000 mm - 1 sifon - zonder rooster* | 1033 mm                  | 1009 mm                        | € 428 |
| ✓ ID4E11001X20 | I-DRAIN® ONE RVS Linear+ 54 - 1100 mm - 1 sifon - zonder rooster* | 1133 mm                  | 1109 mm                        | € 450 |
| ✓ ID4E12001X20 | I-DRAIN® ONE RVS Linear+ 54 - 1200 mm - 1 sifon - zonder rooster* | 1233 mm                  | 1209 mm                        | € 468 |

✓ = op voorraad, levertermijn ± 1 week (zolang de voorraad strekt)  
 x = levertermijn ± 3 weken (afh. van de bestelde hoeveelheid)

\* Rooster apart aan te kopen  
 \*\* Maat is excl. voorgelijmd doek van 2 m x 1 m

### I-DRAIN® ONE RVS LINEAR+ 54 - 2 SIFONS

| ARTIKEL NUMMER | ARTIKEL OMSCHRIJVING   | INBOUW-<br>LENGTE GOOT** | ZICHTMAAT<br>(+/- ROOSTERMAAT) | PRIJS |
|----------------|--|--------------------------|--------------------------------|-------|
| x ID4E09002X20 | I-DRAIN® ONE RVS Linear+ 54 - 900 mm - 2 sifons - zonder rooster*  | 933 mm                   | 909 mm                         | € 552 |
| x ID4E10002X20 | I-DRAIN® ONE RVS Linear+ 54 - 1000 mm - 2 sifons - zonder rooster* | 1033 mm                  | 1009 mm                        | € 578 |
| x ID4E11002X20 | I-DRAIN® ONE RVS Linear+ 54 - 1100 mm - 2 sifons - zonder rooster* | 1133 mm                  | 1109 mm                        | € 607 |
| x ID4E12002X20 | I-DRAIN® ONE RVS Linear+ 54 - 1200 mm - 2 sifons - zonder rooster* | 1233 mm                  | 1209 mm                        | € 632 |

✓ = op voorraad, levertermijn ± 1 week (zolang de voorraad strekt)  
 x = levertermijn ± 3 weken (afh. van de bestelde hoeveelheid)

\* Rooster apart aan te kopen  
 \*\* Maat is excl. voorgelijmd doek van 2 m x 1 m

#### INHOUD DOOS

##### I-DRAIN® ONE RVS LINEAR+ 54 - 1 SIFON

- 1x RVS douchegoot met:
  - Voorgelijmd waterdichtingsdoek
  - 1x waterslot
- 1x tegelmal
- 1x buitenschroef met siliconen buitenring
- 2x PVC plakhoekje
- 1x polystyreen installatiemal - I-Buddy
- 1x schuifmof 40/40
- 1x reductiemof 40/50
- 1x sifonlifter
- 1x montagehandleiding

#### INHOUD DOOS

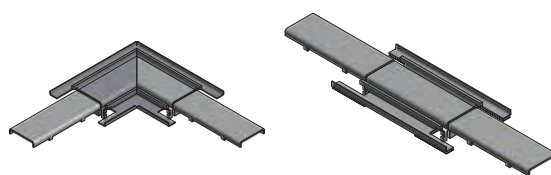
##### I-DRAIN® ONE RVS LINEAR+ 54 - 2 SIFONS

- 1x RVS douchegoot met:
  - Voorgelijmd waterdichtingsdoek
  - 2x waterslot
- 1x tegelmal
- 2x buitenschroef met siliconen buitenring
- 2x PVC plakhoekje
- 1x polystyreen installatiemal - I-Buddy
- 2x schuifmof 40/40
- 2x reductiemof 40/50
- 1x sifonlifter
- 1x zakje met extra roostersteunen
- 1x montagehandleiding



#### KOPPELBAAR

Het I-DRAIN® Plano rooster is in combinatie met de I-DRAIN® ONE RVS LINEAR douchegoten oneindig aan elkaar te schakelen dankzij de koppelstukken:  
**90° of Recht** (zie accessoires voor prijzen).



\* bruto prijzen excl. BTW

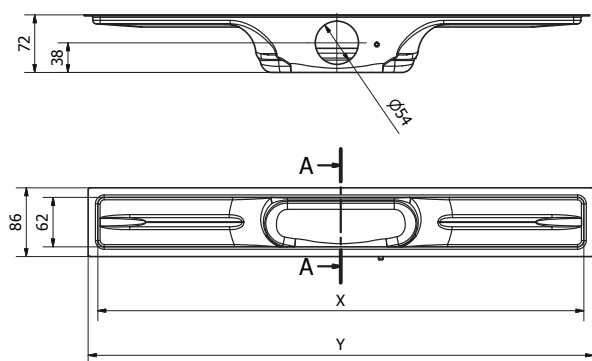


## TOEPASSING

Het voorverlijmd waterdichtingsdoek van de I-DRAIN® ONE Linear+ is maar liefst 2 meter lang. Zo profiteert u nog meer van de voordelen van de ONE Linear!

## TECHNISCHE TEKENING

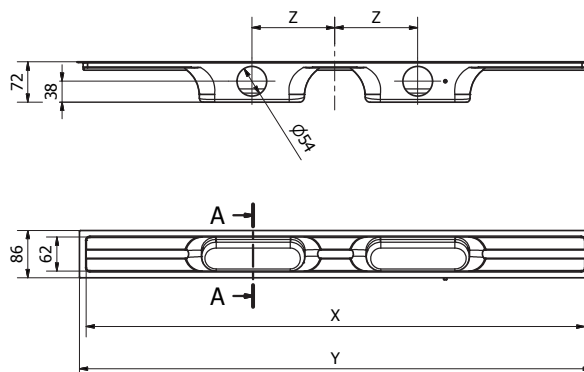
### 1 SIFON



| X    | Y    |
|------|------|
| 609  | 633  |
| 709  | 733  |
| 809  | 833  |
| 909  | 933  |
| 1009 | 1033 |
| 1109 | 1133 |
| 1209 | 1233 |

x = zichtmaat  
y = inbouwmaat (excl. doek 2 m)  
\*Muur- en deurinstallatie

### 2 SIFONS



| X    | Y    | Z   |
|------|------|-----|
| 909  | 933  | 150 |
| 1009 | 1033 | 150 |
| 1109 | 1133 | 200 |
| 1209 | 1233 | 250 |

x = zichtmaat  
y = inbouwmaat (excl. doek 2 m)  
z = afstand tussen de afvoeren  
\*Muur- en deurinstallatie

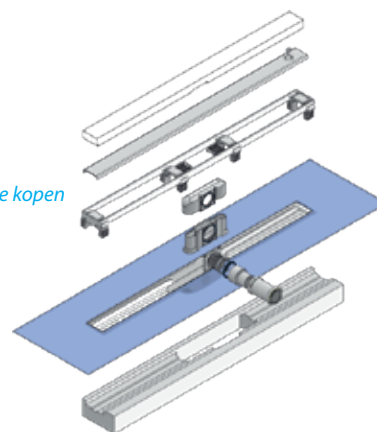
## EIGENSCHAPPEN

- **Materiaal drain:** diepgetrokken RVS
- Rooster **niet** inbegrepen bij de douchegoot
- **Beschikbare lengtes:** 600 - 700 - 800 - 900 - 1000 - 1100 - 1200 mm
- **Sifon:** geheel verwijderbaar voor eenvoudige reiniging
- **Waterdichtheid:** douchegoot voorzien van een voorgelijmd waterdichtingsdoek, 25 jaar gegarandeerd waterdicht!
- **Vloer type:** beton / hout
- **Afwerkvloer:** tegel / keramisch / mozaïek
- **Garantie:** 10 jaar

## TECHNISCHE INFORMATIE

- **Model:** I-DRAIN® ONE RVS Linear+ 72
- **DDS** (double drain system)
- **Inbouwhoogte:** 72 mm (excl. vloerafwerking)
- **Afvoercapaciteit:** 31,8 l/min. (1 sifon) tot 49,2 l/min. (2 sifons)
- **Waterslotheogte:** 50 mm
- **Aansluiting vast (Ø):** 50 mm
- **Type uitloop:** horizontaal

Rooster apart aan te kopen



- **Levering inbegrepen:** I-Buddy installatiemal en tegelmal
- **Rooster verstelbaar:** ja
- **Roosters koppelbaar** met rechte en 90° koppelstukken
- Alle soorten tegelafwerking mogelijk: **8 mm tot 30 mm**
- Alle tegeldiktes mogelijk met het **Tile Base** rooster
- In combinatie met **Level-3** rooster: tegelafwerking vanaf **3 mm**

## INSTALLATIE HANDLEIDING/ ONDERHOUD/GARANTIE

Voor de actuele installatiehandleidingen en overige instructies, verwijzen wij u graag door naar [www.i-drain.com](http://www.i-drain.com)

## ROOSTER

Rooster dient **apart** aangekocht te worden.

### I-DRAIN® ONE RVS LINEAR+ 72 - 1 SIFON

| ARTIKEL NUMMER | ARTIKEL OMSCHRIJVING  | INBOUW-LENGTE GOOT** | ZICHTMAAT (+/- ROOSTERMAAT) | PRIJS |
|----------------|---|----------------------|-----------------------------|-------|
| x ID5E06001X20 | I-DRAIN® ONE RVS Linear+ 72 - 600 mm - 1 sifon - zonder rooster*  | 633 mm               | 609 mm                      | € 390 |
| x ID5E07001X20 | I-DRAIN® ONE RVS Linear+ 72 - 700 mm - 1 sifon - zonder rooster*  | 733 mm               | 709 mm                      | € 410 |
| x ID5E08001X20 | I-DRAIN® ONE RVS Linear+ 72 - 800 mm - 1 sifon - zonder rooster*  | 833 mm               | 809 mm                      | € 431 |
| x ID5E09001X20 | I-DRAIN® ONE RVS Linear+ 72 - 900 mm - 1 sifon - zonder rooster*  | 933 mm               | 909 mm                      | € 452 |
| x ID5E10001X20 | I-DRAIN® ONE RVS Linear+ 72 - 1000 mm - 1 sifon - zonder rooster* | 1033 mm              | 1009 mm                     | € 474 |
| x ID5E11001X20 | I-DRAIN® ONE RVS Linear+ 72 - 1100 mm - 1 sifon - zonder rooster* | 1133 mm              | 1109 mm                     | € 498 |
| x ID5E12001X20 | I-DRAIN® ONE RVS Linear+ 72 - 1200 mm - 1 sifon - zonder rooster* | 1233 mm              | 1209 mm                     | € 518 |

✓ = op voorraad, levertermijn ± 1 week (zolang de voorraad strekt)  
 x = levertermijn ± 3 weken (afh. van de bestelde hoeveelheid)

\* Rooster apart aan te kopen  
 \*\* Maat is excl. voorgelijmd doek van 2 m x 1 m

### I-DRAIN® ONE RVS LINEAR+ 72 - 2 SIFONS

| ARTIKEL NUMMER | ARTIKEL OMSCHRIJVING   | INBOUW-LENGTE GOOT** | ZICHTMAAT (+/- ROOSTERMAAT) | PRIJS |
|----------------|--|----------------------|-----------------------------|-------|
| x ID5E09002X20 | I-DRAIN® ONE RVS Linear+ 72 - 900 mm - 2 sifons - zonder rooster*  | 933 mm               | 909 mm                      | € 609 |
| x ID5E10002X20 | I-DRAIN® ONE RVS Linear+ 72 - 1000 mm - 2 sifons - zonder rooster* | 1033 mm              | 1009 mm                     | € 640 |
| x ID5E11002X20 | I-DRAIN® ONE RVS Linear+ 72 - 1100 mm - 2 sifons - zonder rooster* | 1133 mm              | 1109 mm                     | € 673 |
| x ID5E12002X20 | I-DRAIN® ONE RVS Linear+ 72 - 1200 mm - 2 sifons - zonder rooster* | 1233 mm              | 1209 mm                     | € 699 |

✓ = op voorraad, levertermijn ± 1 week (zolang de voorraad strekt)  
 x = levertermijn ± 3 weken (afh. van de bestelde hoeveelheid)

\* Rooster apart aan te kopen  
 \*\* Maat is excl. voorgelijmd doek van 2 m x 1 m

#### INHOUD DOOS

##### I-DRAIN® ONE RVS LINEAR+ 72 - 1 SIFON

- 1x RVS douchegoot met:
  - Voorgelijmd waterdichtingsdoek
  - 1x waterslot
- 1x tegelmal
- 1x buitenschroef met siliconen buitenring
- 2x PVC plakhoekje
- 1x polystyreen installatiemal - I-Buddy
- 1x schuifmof 50/50
- 1x sifonlifter
- 1x montagehandleiding

#### INHOUD DOOS

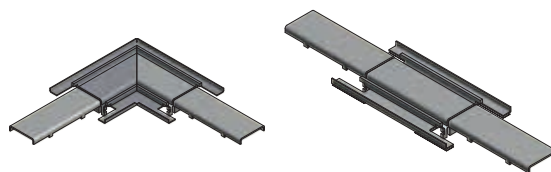
##### I-DRAIN® ONE RVS LINEAR+ 72 - 2 SIFONS

- 1x RVS douchegoot met:
  - Voorgelijmd waterdichtingsdoek
  - 2x waterslot
- 1x tegelmal
- 2x buitenschroef met siliconen buitenring
- 2x PVC plakhoekje
- 1x polystyreen installatiemal - I-Buddy
- 2x schuifmof 50/50
- 1x sifonlifter
- 1x zakje met extra roostersteunen
- 1x montagehandleiding



#### KOPPELBAAR

Het I-DRAIN® Plano rooster is in combinatie met de I-DRAIN® ONE RVS LINEAR douchegoten oneindig aan elkaar te schakelen dankzij de koppelstukken: **90° of Recht** (zie accessoires voor prijzen).



\* bruto prijzen excl. BTW



# I-DRAIN® ONE ABS LINEAR 54

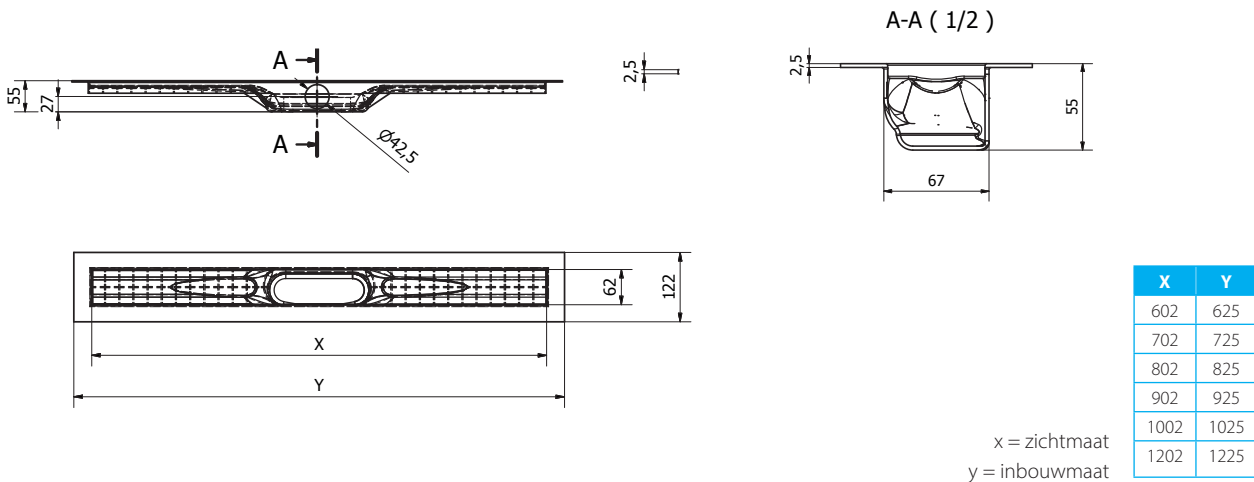
BUDGETVRIENDELIJK BASISMODEL

## TOEPASSING

Naast het basismodel in RVS is er ook de budgetvriendelijke I-DRAIN® ONE ABS Linear 54. Deze is enkel verkrijgbaar met 1 sifon en heeft een voorgelijmd waterdichtingsdoek van 330 mm en een hoogte 54 mm. De I-DRAIN® ABS Linear 54 is in één stuk gegoten en is daardoor heel eenvoudig te reinigen.

ABS is een licht maar hard en slagvast polymeer en erg geschikt voor renovatie en nieuwbouw.

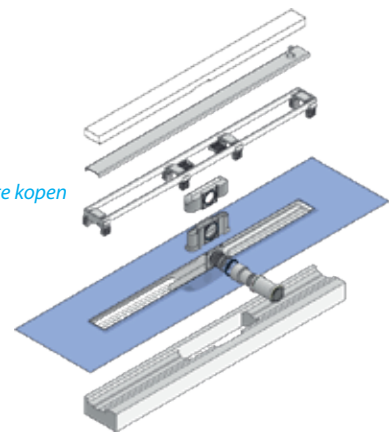
## TECHNISCHE TEKENING



## EIGENSCHAPPEN

- **Materiaal drain:** hoogwaardig ABS
- Rooster **niet** inbegrepen bij de douchegoot
- **Beschikbare lengtes:** 600 - 700 - 800 - 900 - 1000 - 1200 mm
- **Sifon:** geheel verwijderbaar voor eenvoudige reiniging
- **Waterdichtheid:** douchegoot voorzien van een voorgelijmd waterdichtingsdoek, 25 jaar gegarandeerd waterdicht!
- **Vloer type:** beton / hout
- **Afwerkvloer:** tegel / keramisch / mozaïek
- **Garantie:** 10 jaar

Rooster apart aan te kopen



## TECHNISCHE INFORMATIE

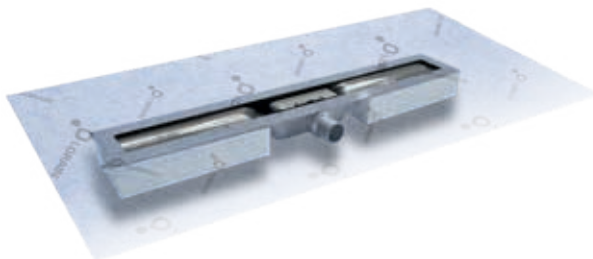
- **Model:** I-DRAIN® ONE ABS Linear 54
- **DDS** (double drain system)
- **Inbouwhoogte:** 54 mm (excl. vloerafwerking)
- **Afvoercapaciteit:** 26,4 l/min. (1 sifon) tot 45 l/min. (2 sifons)
- **Waterslotheogte:** 30 mm
- **Aansluiting vast (Ø):** 40 mm
- **Type uitloop:** horizontaal

- **Levering inbegrepen:** I-Buddy installatiemal en tegelmal
- **Rooster verstelbaar:** ja
- **Roosters koppelbaar** met rechte en 90° koppelstukken
- Alle soorten tegelafwerking mogelijk: **8 mm tot 30 mm**
- Alle tegeldiktes mogelijk met het **Tile Base** rooster
- In combinatie met **Level-3** rooster: tegelafwerking vanaf **3 mm**

## INSTALLATIE HANDLEIDING/ ONDERHOUD/GARANTIE

Voor de actuele installatiehandleidingen en overige instructies, verwijzen wij u graag door naar [www.i-drain.com](http://www.i-drain.com)





## ROOSTER

Rooster dient **apart** aangekocht te worden.

## I-DRAIN® ONE ABS LINEAR 54

| ARTIKEL NUMMER   | ARTIKEL OMSCHRIJVING  | INBOUW-LENGTE GOOT** | ZICHTMAAT (+/- ROOSTERMAAT) | PRIJS |
|------------------|---|----------------------|-----------------------------|-------|
| ✓ IDABS4M06001X1 | I-DRAIN® ONE ABS Linear 54 - 600 mm- 1 sifon - zonder rooster*  | 625 mm               | 602 mm                      | € 253 |
| ✓ IDABS4M07001X1 | I-DRAIN® ONE ABS Linear 54 - 700 mm- 1 sifon - zonder rooster*  | 725 mm               | 702 mm                      | € 266 |
| ✓ IDABS4M08001X1 | I-DRAIN® ONE ABS Linear 54 - 800 mm- 1 sifon - zonder rooster*  | 825 mm               | 802 mm                      | € 278 |
| ✓ IDABS4M09001X1 | I-DRAIN® ONE ABS Linear 54 - 900 mm- 1 sifon - zonder rooster*  | 925 mm               | 902 mm                      | € 292 |
| ✓ IDABS4M10001X1 | I-DRAIN® ONE ABS Linear 54 - 1000 mm- 1 sifon - zonder rooster* | 1025 mm              | 1002 mm                     | € 307 |
| ✓ IDABS4M12001X1 | I-DRAIN® ONE ABS Linear 54 - 1200 mm- 1 sifon - zonder rooster* | 1225 mm              | 1202 mm                     | € 322 |

✓ = op voorraad, levertermijn ± 1 week (zolang de voorraad strekt)  
 x = levertermijn ± 3 weken (afh. van de bestelde hoeveelheid)

\* Rooster apart aan te kopen  
 \*\* Maat is excl. voorgelijmd doek van 330 mm

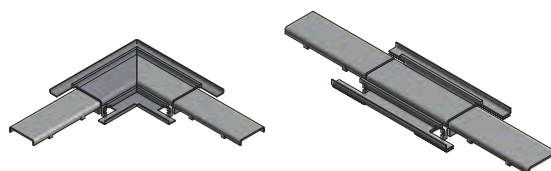
## INHOUD DOOS

### I-DRAIN® ONE ABS LINEAR 54 - 1 SIFON

1. ABS douchegoot met:
  - voorverlijmd waterdichtingsdoek
  - 1x waterslot
2. 1x tegelmal
3. 1x buitenschroef met siliconen buitenring
4. 2x PVC plakhoekje
5. 2x polystyreen installatiemal- I-Buddy
6. 1x schuifmof 40/40
7. 1x reductiemof 40/50
8. 1x sifonlifter
9. 1x montagehandleiding

## KOPPELBAAR

Het I-DRAIN® Plano rooster is in combinatie met de I-DRAIN® ONE RVS LINEAR douchegoten oneindig aan elkaar te schakelen dankzij de koppelstukken:  
**90° of Recht** (zie accessoires voor prijzen).



\* bruto prijzen excl. BTW



# I-DRAIN® ONE RVS CHAPE 54

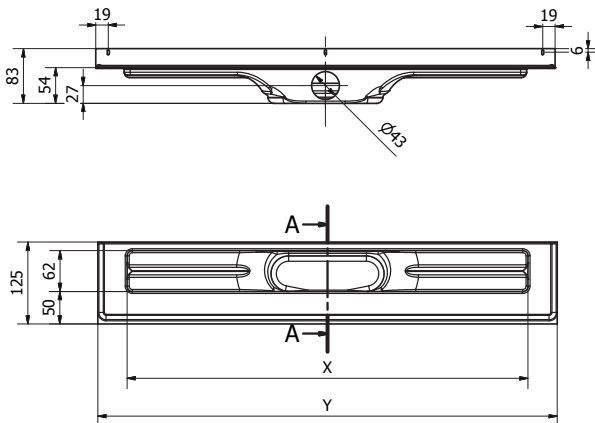
GEZAND VOOR EEN OPTIMALE HECHTING

## TOEPASSING

De I-DRAIN® ONE Chape douchegoot heeft een gezande, ruwe bovenkant waardoor de chape zich extra goed aan de I-DRAIN® ONE Chape zal hechten. Deze afvoergoot bestaat zowel als muur- als deurmodel. Afhankelijk van de gewenste hoeveelheid water die u wilt afvoeren, kiest u voor 1 of 2 sifons. I-DRAIN® elimineert elk risico op lekkage omdat de ingenieuze waterkeringsrand het water binnen de oppervlakte van de drain zal houden.

## TECHNISCHE TEKENING

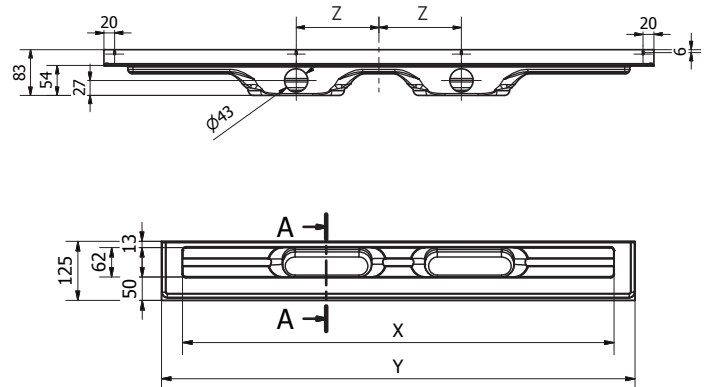
### 1 SIFON



| X    | Y    |
|------|------|
| 609  | 699  |
| 709  | 799  |
| 809  | 899  |
| 909  | 999  |
| 1009 | 1099 |
| 1109 | 1199 |
| 1209 | 1299 |

x = zichtmaat  
y = inbouwmaat

### 2 SIFONS



| X    | Y    | Z   |
|------|------|-----|
| 909  | 999  | 150 |
| 1009 | 1099 | 150 |
| 1109 | 1199 | 200 |
| 1209 | 1299 | 250 |

x = zichtmaat  
y = inbouwmaat  
z = afstand tussen de afvoeren

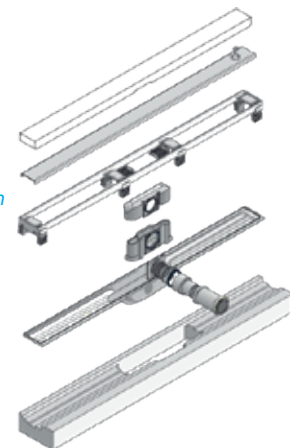
## EIGENSCHAPPEN

- **Materiaal drain:** diepgetrokken RVS
- Rooster **niet** inbegrepen bij de douchegoot
- **Beschikbare lengtes:** 600 - 700 - 800 - 900 - 1000 - 1100 - 1200 mm
- **Sifon:** geheel verwijderbaar voor eenvoudige reiniging
- **Vloer type:** beton / hout
- **Afwerkvloer:** tegel / keramisch / mozaïek
- **Garantie:** 10 jaar

## TECHNISCHE INFORMATIE

- **Model:** I-DRAIN® ONE Chape 54
- **DDS** (double drain system)
- **Inbouwhoogte:** 54 mm (excl. vloerafwerking)
- **Afvoercapaciteit:** 26,4 l/min. (1 sifon) tot 45 l/min. (2 sifons)
- **Waterslotheogte:** 30 mm
- **Aansluiting vast (Ø):** 40 mm
- **Type uitloop:** horizontaal

Rooster apart aan te kopen



- **Levering inbegrepen:** tegelmal
- **Rooster verstelbaar:** ja
- Alle soorten tegelafwerking mogelijk: **8 mm tot 30 mm**
- Alle tegeldiktes mogelijk met het **Tile Base** rooster
- In combinatie met rooster **Level-3** rooster ideaal voor liquide afwerkingsvloeren zoals Epoxy, alsook voor mozaïekvloeren en linoleum. Tegelafwerking vanaf **3mm**.

## INSTALLATIE HANDLEIDING/ ONDERHOUD/GARANTIE

Voor de actuele installatiehandleidingen en overige instructies, verwijzen wij u graag door naar [www.i-drain.com](http://www.i-drain.com)



## ROOSTER

Rooster dient **apart** aangekocht te worden.

## I-DRAIN® ONE RVS CHAPE 54 – 1 SIFON

| ARTIKEL NUMMER  | ARTIKEL OMSCHRIJVING                                    | INBOUW-<br>LENGTE GOOT | ZICHTMAAT<br>(+/- ROOSTERMAAT) | PRIJS |
|-----------------|---|------------------------|--------------------------------|-------|
| ✓ ID4ZSM06001X1 | I-DRAIN® Chape 54 - 600 mm - 1 sifon - zonder rooster*  | 699 mm                 | 609 mm                         | € 272 |
| ✓ ID4ZSM07001X1 | I-DRAIN® Chape 54 - 700 mm - 1 sifon - zonder rooster*  | 799 mm                 | 709 mm                         | € 285 |
| ✓ ID4ZSM08001X1 | I-DRAIN® Chape 54 - 800 mm - 1 sifon - zonder rooster*  | 899 mm                 | 809 mm                         | € 300 |
| ✓ ID4ZSM09001X1 | I-DRAIN® Chape 54 - 900 mm - 1 sifon - zonder rooster*  | 999 mm                 | 909 mm                         | € 315 |
| ✓ ID4ZSM10001X1 | I-DRAIN® Chape 54 - 1000 mm - 1 sifon - zonder rooster* | 1099 mm                | 1009 mm                        | € 330 |
| ✗ ID4ZSM11001X1 | I-DRAIN® Chape 54 - 1100 mm - 1 sifon - zonder rooster* | 1199 mm                | 1109 mm                        | € 347 |
| ✓ ID4ZSM12001X1 | I-DRAIN® Chape 54 - 1200 mm - 1 sifon - zonder rooster* | 1299 mm                | 1209 mm                        | € 361 |

✓ = op voorraad, levertermijn ± 1 week (zolang de voorraad strekt)  
✗ = levertermijn ± 3 weken (afh. van de bestelde hoeveelheid)

\*Rooster apart aan te kopen

## INHOUD DOOS

### I-DRAIN® ONE RVS CHAPE - 1 SIFON

- 1x RVS douchegoot met:
  - 1x waterslot
  - Bezande flens van 45 mm
  - Geïntegreerde waterkeringsrand
- 1x tegelmal
- 1x buitenschroef met siliconen buitenring
- 1x schuifmof 40/40
- 1x reductiemof 40/50
- 1x sifonlifter
- 1x montagehandleiding

\*bruto prijzen excl. BTW



# I-DRAIN® ONE RVS CHAPE 72

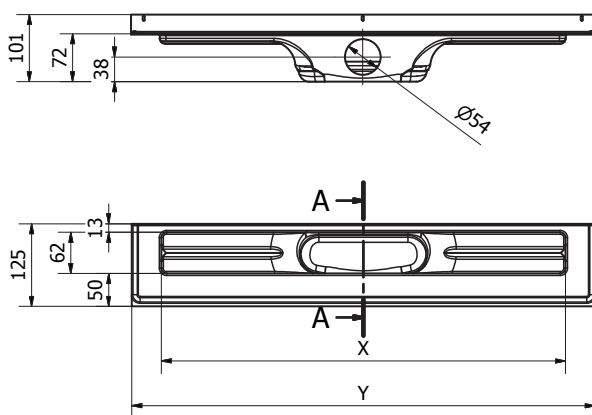
GEZAND VOOR EEN OPTIMALE HECHTING

## TOEPASSING

De I-DRAIN® ONE Chape douchegoot heeft een gezande, ruwe bovenkant waardoor de chape zich extra goed aan de I-DRAIN® ONE Chape zal hechten. Deze afvoergoot bestaat zowel als muur- als deurmodel. I-DRAIN® elimineert elk risico op lekkage omdat de ingenieuze waterkeringsrand het water binnen de oppervlakte van de drain zal houden.

## TECHNISCHE TEKENING

### 1 SIFON



| X    | Y    |
|------|------|
| 609  | 699  |
| 709  | 799  |
| 809  | 899  |
| 909  | 999  |
| 1009 | 1099 |
| 1109 | 1199 |
| 1209 | 1299 |

x = zichtmaat  
y = inbouwmaat

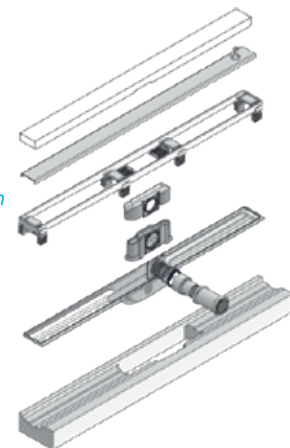
## EIGENSCHAPPEN

- **Materiaal drain:** diepgetrokken RVS
- Rooster **niet** inbegrepen bij de douchegoot
- **Beschikbare lengtes:** 600 - 700 - 800 - 900 - 1000 - 1100 - 1200 mm
- **Sifon:** geheel verwijderbaar voor eenvoudige reiniging
- **Vloer type:** beton / hout
- **Afwerkvloer:** tegel / keramisch / mozaïek
- **Garantie:** 10 jaar

## TECHNISCHE INFORMATIE

- **Model:** I-DRAIN® ONE Chape 54
- **DDS** (double drain system)
- **Inbouwhoogte:** 72 mm (excl. vloerafwerking)
- **Afvoercapaciteit:** 31,8 l/min.
- **Waterslotheogte:** 50 mm
- **Aansluiting vast (Ø):** 50 mm
- **Type uitloop:** horizontaal

Rooster apart aan te kopen



- **Levering inbegrepen:** tegelmal
- **Rooster verstelbaar:** ja
- Alle soorten tegelafwerking mogelijk: **8 mm tot 30 mm**
- Alle tegeldiktes mogelijk met het **Tile Base** rooster
- In combinatie met **Level-3** rooster ideaal voor liquide afwerkingsvloeren zoals Epoxy, alsook voor mozaïekvloeren en linoleum. Tegelafwerking vanaf **3mm**.



## ROOSTER

Rooster dient **apart** aangekocht te worden.

## I-DRAIN® ONE RVS CHAPE 72 – 1 SIFON

|   | ARTIKEL NUMMER | ARTIKEL OMSCHRIJVING                                    | INBOUW-<br>LENGTE GOOT | ZICHTMAAT<br>(+/- ROOSTERMAAT) | PRIJS |
|---|----------------|---|------------------------|--------------------------------|-------|
| × | ID5ZSM06001X1  | I-DRAIN® Chape 72 - 600 mm - 1 sifon - zonder rooster*  | 699 mm                 | 609 mm                         | € 310 |
| ✓ | ID5ZSM07001X1  | I-DRAIN® Chape 72 - 700 mm - 1 sifon - zonder rooster*  | 799 mm                 | 709 mm                         | € 326 |
| ✓ | ID5ZSM08001X1  | I-DRAIN® Chape 72 - 800 mm - 1 sifon - zonder rooster*  | 899 mm                 | 809 mm                         | € 342 |
| ✓ | ID5ZSM09001X1  | I-DRAIN® Chape 72 - 900 mm - 1 sifon - zonder rooster*  | 999 mm                 | 909 mm                         | € 359 |
| × | ID5ZSM10001X1  | I-DRAIN® Chape 72 - 1000 mm - 1 sifon - zonder rooster* | 1099 mm                | 1009 mm                        | € 377 |
| × | ID5ZSM11001X1  | I-DRAIN® Chape 72 - 1100 mm - 1 sifon - zonder rooster* | 1199 mm                | 1109 mm                        | € 395 |
| × | ID5ZSM12001X1  | I-DRAIN® Chape 72 - 1200 mm - 1 sifon - zonder rooster* | 1299 mm                | 1209 mm                        | € 411 |

✓ = op voorraad, levertermijn ± 1 week (zolang de voorraad strekt)  
 × = levertermijn ± 3 weken (afh. van de bestelde hoeveelheid)

\* Rooster apart aan te kopen

## INHOUD DOOS

### I-DRAIN® ONE RVS CHAPE 72 - 1 SIFON

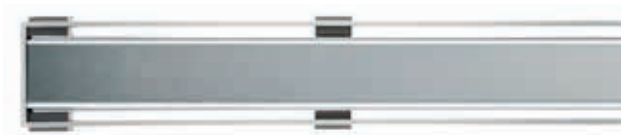
1. 1x RVS douchegoot met:
  - 1x waterslot
  - Bezande flens van 45 mm
  - Geïntegreerde waterkeringsrand
2. 1x tegelmal
3. 1x buitenschroef met siliconen buitenring
4. 1x schuifmof 50/50
5. 1x sifonlifter
6. 1x montagehandleiding

\* bruto prijzen excl. BTW



# I-DRAIN® ONE ROOSTERS

PLANO MAT



## EIGENSCHAPPEN PLANO MAT

- **Materiaal:** RVS
- **Materiaal roostersteunen:** ABS
- I-Cube houder en I-Cubes inbegrepen
- **Rooster verstelbaar:** ja
- Kan gekoppeld worden
- **Tegelafwerking:** 8 mm tot 30 mm
- **Minimale opbouwhoogte** van flens tot bovenkant kader: 11 mm

## INHOUD DOOS

### I-DRAIN® ROOSTER PLANO MAT

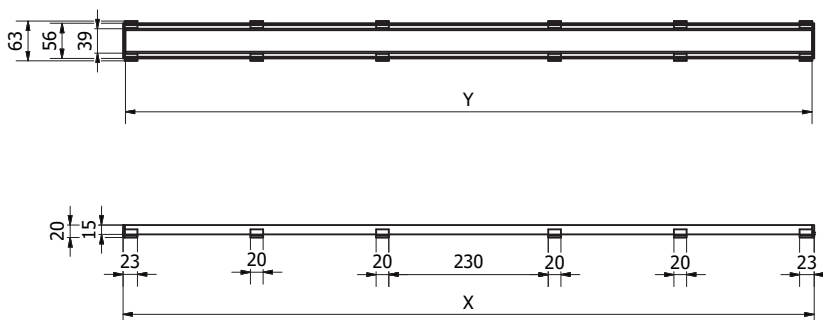
1. 1x roosterkader
2. 1x sierprofiel
3. 2x I-Cubehouder
4. 2x I-Cube
5. 1x zuignapje
6. 1x siliconevet
7. 16x verhogingsblokjes 5 mm (60-900 mm)  
24x verhogingsblokjes 5 mm (100-1200 mm)
8. 8x verhogingsblokjes 2,5 mm (60-900 mm)  
12x verhogingsblokjes 2,5 mm (100-1200 mm)

## PRIJZEN PLANO MAT

| ✓ | IDRO0600A | I-DRAIN® ONE rooster Plano Mat - 600 mm € 57  |
|---|-----------|---|
| ✓ | IDRO0700A | I-DRAIN® ONE rooster Plano Mat - 700 mm € 62  |
| ✓ | IDRO0800A | I-DRAIN® ONE rooster Plano Mat - 800 mm € 66  |
| ✓ | IDRO0900A | I-DRAIN® ONE rooster Plano Mat - 900 mm € 69  |
| ✓ | IDRO1000A | I-DRAIN® ONE rooster Plano Mat - 1000 mm € 72 |
| ✓ | IDRO1100A | I-DRAIN® ONE rooster Plano Mat - 1100 mm € 76 |
| ✓ | IDRO1200A | I-DRAIN® ONE rooster Plano Mat - 1200 mm € 78 |

✓ = op voorraad, levertermijn ± 1 week (zolang de voorraad strekt)  
x = levertermijn ± 3 weken (afh. van de bestelde hoeveelheid)

## TECHNISCHE TEKENING



| X    | Y      |
|------|--------|
| 598  | 590,5  |
| 698  | 690,5  |
| 798  | 790,5  |
| 898  | 890,5  |
| 998  | 990,5  |
| 1098 | 1090,5 |
| 1198 | 1190,5 |

x = totale lengte rooster  
y = lengte sierprofiel

\*Aantal roostersteunen is afhankelijk van de lengtemaat van het rooster  
600/700/800/900 - 4 roostersteunen  
1000/1100/1200 - 6 roostersteunen

## INSTALLATIE HANDLEIDING/ ONDERHOUD/GARANTIE

Voor de actuele installatiehandleidingen en overige instructies, verwijzen wij u graag door naar [www.i-drain.com](http://www.i-drain.com)

# I-DRAIN® ONE ROOSTERS

PLANO MAT 316



## EIGENSCHAPPEN PLANO MAT 316

- **Materiaal:** RVS
- **Materiaal roostersteunen:** ABS
- I-Cube houder en I-Cubes inbegrepen
- **Rooster verstelbaar:** ja
- Kan gekoppeld worden
- **Tegelafwerking:** 8 mm tot 30 mm
- **Minimale opbouwhoogte** van flens tot bovenkant kader: 11 mm

## INHOUD DOOS

### I-DRAIN® ROOSTER PLANO MAT 316

1. 1x roosterkader
- 1x sierprofiel
- 2x I-Cube houder
- 2x I-Cube
- 1x zuignapje
- 1x siliconevet
- 16x verhogingsblokjes 5 mm (60-900 mm)  
24x verhogingsblokjes 5 mm (100-1200 mm)
- 8x verhogingsblokjes 2,5 mm (60-900 mm)  
12x verhogingsblokjes 2,5 mm (100-1200 mm)

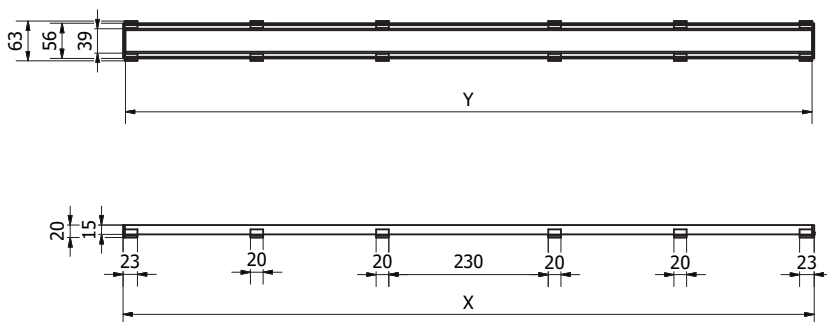
## PRIJZEN PLANO MAT 316

| ✓ | IDRO0600A.316 | I-DRAIN® ONE rooster Plano Mat 316 - 600 mm  | € 106 |
|---|---------------|--|-------|
| ✓ | IDRO0700A.316 | I-DRAIN® ONE rooster Plano Mat 316 - 700 mm  | € 111 |
| ✓ | IDRO0800A.316 | I-DRAIN® ONE rooster Plano Mat 316 - 800 mm  | € 116 |
| ✓ | IDRO0900A.316 | I-DRAIN® ONE rooster Plano Mat 316 - 900 mm  | € 121 |
| ✓ | IDRO1000A.316 | I-DRAIN® ONE rooster Plano Mat 316 - 1000 mm | € 129 |
| ✓ | IDRO1100A.316 | I-DRAIN® ONE rooster Plano Mat 316 - 1100 mm | € 133 |
| ✓ | IDRO1200A.316 | I-DRAIN® ONE rooster Plano Mat 316 - 1200 mm | € 138 |

✓ = op voorraad, levertermijn ± 1 week (zolang de voorraad strekt)

x = levertermijn ± 3 weken (afh. van de bestelde hoeveelheid)

## TECHNISCHE TEKENING



| X    | Y      |
|------|--------|
| 598  | 590,5  |
| 698  | 690,5  |
| 798  | 790,5  |
| 898  | 890,5  |
| 998  | 990,5  |
| 1098 | 1090,5 |
| 1198 | 1190,5 |

x = totale lengte rooster

y = lengte sierprofiel

\*Aantal roostersteunen is afhankelijk van de lengtemaat van het rooster  
600/700/800/900 - 4 roostersteunen  
1000/1100/1200 - 6 roostersteunen

\*bruto prijzen excl. BTW



# I-DRAIN® ONE ROOSTERS

PLANO POLISHED



## EIGENSCHAPPEN PLANO POLISHED

- **Materiaal:** RVS
- **Materiaal roostersteunen:** ABS
- I-Cube houder en I-Cubes inbegrepen
- **Rooster verstelbaar:** ja
- Kan gekoppeld worden
- **Tegelafwerking:** 8 mm tot 30 mm
- **Minimale opbouwhoogte** van flens tot bovenkant kader: 11 mm

## INHOUD DOOS

### I-DRAIN® ROOSTER PLANO POLISHED

1. 1x roosterkader
2. 1x sierprofiel
3. 2x I-Cube houder
4. 2x I-Cube
5. 1x zuignapje
6. 1x siliconevet
7. 16x verhogingsblokjes 5 mm (60-900 mm)  
24x verhogingsblokjes 5 mm (100-1200 mm)
8. 8x verhogingsblokjes 2,5 mm (60-900 mm)  
12x verhogingsblokjes 2,5 mm (100-1200 mm)

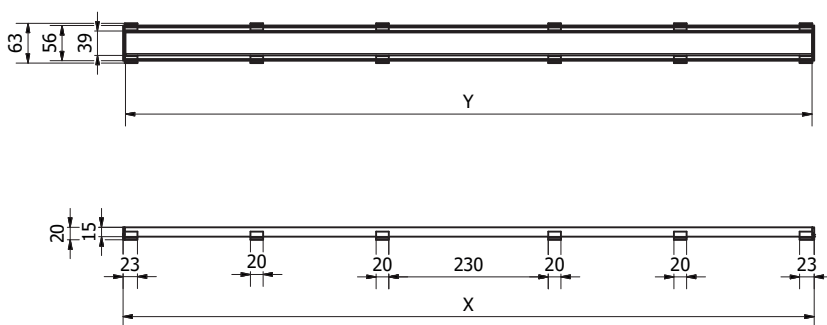
## PRIJZEN PLANO POLISHED

| ✓ | IDRO0600F | I-DRAIN® ONE rooster Plano Polished - 600 mm  | € 57 |
|---|-----------|---|------|
| ✓ | IDRO0700F | I-DRAIN® ONE rooster Plano Polished - 700 mm  | € 62 |
| ✓ | IDRO0800F | I-DRAIN® ONE rooster Plano Polished - 800 mm  | € 66 |
| ✓ | IDRO0900F | I-DRAIN® ONE rooster Plano Polished - 900 mm  | € 69 |
| ✓ | IDRO1000F | I-DRAIN® ONE rooster Plano Polished - 1000 mm | € 72 |
| ✓ | IDRO1100F | I-DRAIN® ONE rooster Plano Polished - 1100 mm | € 76 |
| ✓ | IDRO1200F | I-DRAIN® ONE rooster Plano Polished - 1200 mm | € 78 |

✓ = op voorraad, levertermijn ± 1 week (zolang de voorraad strekt)

x = levertermijn ± 3 weken (afh. van de bestelde hoeveelheid)

## TECHNISCHE TEKENING



| X    | Y      |
|------|--------|
| 598  | 590,5  |
| 698  | 690,5  |
| 798  | 790,5  |
| 898  | 890,5  |
| 998  | 990,5  |
| 1098 | 1090,5 |
| 1198 | 1190,5 |

x = totale lengte rooster  
y = lengte sierprofiel

\*Aantal roostersteunen is afhankelijk van de lengtemaat van het rooster  
600/700/800/900 - 4 roostersteunen  
1000/1100/1200 - 6 roostersteunen

## INSTALLATIE HANDLEIDING/ ONDERHOUD/GARANTIE

Voor de actuele installatiehandleidingen en overige instructies, verwijzen wij u graag door naar [www.i-drain.com](http://www.i-drain.com)



# I-DRAIN® ONE ROOSTERS

PLANO/TILE SOLID



## EIGENSCHAPPEN PLANO/TILE SOLID

- **Materiaal:** RVS
- **Materiaal roostersteunen:** ABS
- I-Cube houders en I-Cubes **NIET mogelijk**
- **Rooster verstelbaar:** ja
- **Kan NIET gekoppeld worden**
- Voldoet aan **EN1253, Class K3**
- **Tegelafwerking:** 8 mm tot 30 mm
- **Minimale opbouwhoogte** van flens tot bovenkant kader: 14 mm

## INHOUD DOOS

### I-DRAIN® ROOSTER PLANO/TILE SOLID

1. 1x roosterkader
2. 1x sierprofiel
3. 1x zuignapje
4. 1x siliconevet
5. 16x verhogingsblokjes 5 mm (60-900 mm)  
24x verhogingsblokjes 5 mm (100-1200 mm)
6. 8x verhogingsblokjes 2,5 mm (60-900 mm)  
12x verhogingsblokjes 2,5 mm (100-1200 mm)

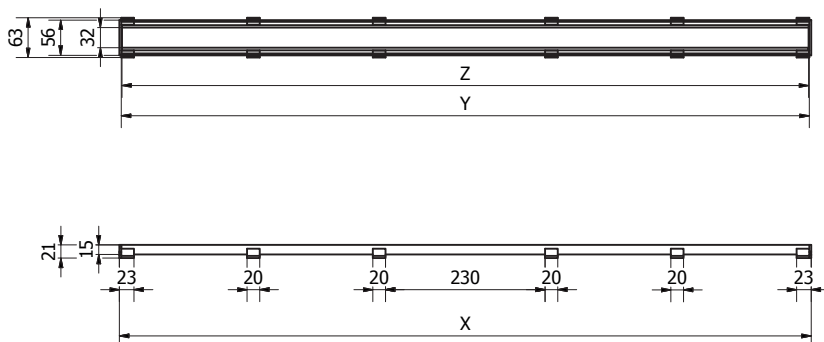
## PRIJZEN PLANO/TILE SOLID

| x | IDRO0600K3Y | I-DRAIN® ONE rooster Plano/Tile Solid - 600 mm  | € 140 |
|---|-------------|---|-------|
| x | IDRO0700K3Y | I-DRAIN® ONE rooster Plano/Tile Solid - 700 mm  | € 145 |
| x | IDRO0800K3Y | I-DRAIN® ONE rooster Plano/Tile Solid - 800 mm  | € 148 |
| x | IDRO0900K3Y | I-DRAIN® ONE rooster Plano/Tile Solid - 900 mm  | € 150 |
| x | IDRO1000K3Y | I-DRAIN® ONE rooster Plano/Tile Solid - 1000 mm | € 155 |
| x | IDRO1100K3Y | I-DRAIN® ONE rooster Plano/Tile Solid - 1100 mm | € 156 |
| x | IDRO1200K3Y | I-DRAIN® ONE rooster Plano/Tile Solid - 1200 mm | € 161 |

✓ = op voorraad, levertermijn ± 1 week (zolang de voorraad strekt)

x = levertermijn ± 3 weken (afh. van de bestelde hoeveelheid)

## TECHNISCHE TEKENING



| X    | Y    | Z    |
|------|------|------|
| 598  | 592  | 592  |
| 698  | 692  | 692  |
| 798  | 792  | 792  |
| 898  | 892  | 892  |
| 998  | 992  | 992  |
| 1098 | 1092 | 1092 |
| 1198 | 1192 | 1192 |

x = totale lengte rooster

y = lengte sierprofiel

z = lengte tegel

\*Aantal roostersteunen is afhankelijk van de lengtemaat van het rooster  
600/700/800/900 - 4 roostersteunen  
1000/1100/1200 - 6 roostersteunen

\*bruto prijzen excl. BTW





## EIGENSCHAPPEN ROOSTER

- **Materiaal:** RVS
- **Materiaal roostersteunen:** ABS
- I-Cube houders en I-Cubes **NIET mogelijk**
- **Rooster verstelbaar:** ja
- **Kan NIET gekoppeld worden**
- **Tegelafwerking:** 8 mm tot 30 mm
- **Minimale opbouwhoogte** van flens tot bovenkant kader: 14 mm

## INHOUD DOOS

### I-DRAIN® ROOSTER TILE

1. 1x roosterkader
1. 1x sierprofiel
1. 1x zuignapje
1. 1x siliconevet
1. 16x verhogingsblokjes 5 mm (60-900 mm)  
24x verhogingsblokjes 5 mm (100-1200 mm)
1. 8x verhogingsblokjes 2,5 mm (60-900 mm)  
12x verhogingsblokjes 2,5 mm (100-1200 mm)

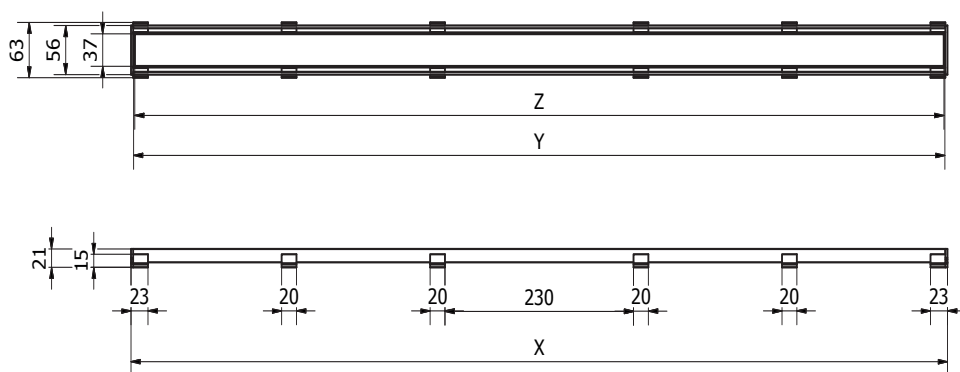
## PRIJZEN TILE 304

| ✓ | IDRO0600Y | I-DRAIN® ONE rooster Tile - 600 mm  | € 64 |
|---|-----------|-------------------------------------|------|
| ✓ | IDRO0700Y | I-DRAIN® ONE rooster Tile - 700 mm  | € 72 |
| ✓ | IDRO0800Y | I-DRAIN® ONE rooster Tile - 800 mm  | € 77 |
| ✓ | IDRO0900Y | I-DRAIN® ONE rooster Tile - 900 mm  | € 80 |
| ✓ | IDRO1000Y | I-DRAIN® ONE rooster Tile - 1000 mm | € 84 |
| ✓ | IDRO1100Y | I-DRAIN® ONE rooster Tile - 1100 mm | € 88 |
| ✓ | IDRO1200Y | I-DRAIN® ONE rooster Tile - 1200 mm | € 92 |

✓ = op voorraad, levertermijn ± 1 week (zolang de voorraad strekt)

× = levertermijn ± 3 weken (afh. van de bestelde hoeveelheid)

## TECHNISCHE TEKENING



| X    | Y    | Z    |
|------|------|------|
| 598  | 591  | 588  |
| 698  | 691  | 688  |
| 798  | 791  | 788  |
| 898  | 891  | 888  |
| 998  | 991  | 988  |
| 1098 | 1091 | 1088 |
| 1198 | 1191 | 1188 |

x = totale lengte rooster

y = lengte buitenzijde sierprofiel

z = lengte binnenzijde sierprofiel

\*Aantal roostersteunen is afhankelijk van de lengtemaat van het rooster  
600/700/800/900 - 4 roostersteunen  
1000/1100/1200 - 6 roostersteunen

## INSTALLATIE HANDLEIDING/ ONDERHOUD/GARANTIE

Voor de actuele installatiehandleidingen en overige instructies, verwijzen wij u graag door naar [www.i-drain.com](http://www.i-drain.com)

# I-DRAIN® ONE ROOSTERS

TILE 316



## EIGENSCHAPPEN ROOSTER 316

- **Materiaal:** RVS
- **Materiaal roostersteunen:** ABS
- I-Cube houders en I-Cubes **NIET mogelijk**
- **Rooster verstelbaar:** ja
- **Kan NIET gekoppeld worden**
- **Tegelafwerking:** 8 mm tot 30 mm
- **Minimale opbouwhoogte** van flens tot bovenkant kader: 14 mm

## INHOUD DOOS

### I-DRAIN® ROOSTER TILE 316

1. 1x roosterkader
- 1x sierprofiel
- 1x zuignapje
- 1x siliconevet
- 16x verhogingsblokjes 5 mm (60-900 mm)  
24x verhogingsblokjes 5 mm (100-1200 mm)
- 8x verhogingsblokjes 2,5 mm (60-900 mm)  
12x verhogingsblokjes 2,5 mm (100-1200 mm)

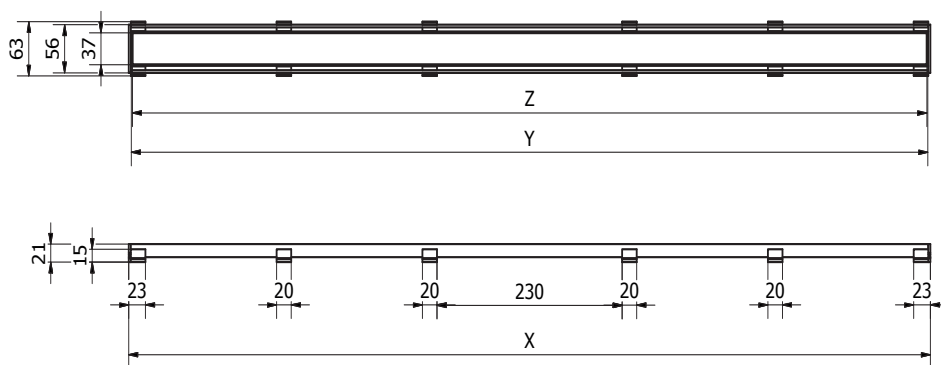
## PRIJZEN TILE 316

|   | IDRO0600Y.316 | I-DRAIN® ONE rooster Tile 316 - 600 mm  | € 108 |
|---|---------------|---|-------|
| x | IDRO0700Y.316 | I-DRAIN® ONE rooster Tile 316 - 700 mm  | € 118 |
| x | IDRO0800Y.316 | I-DRAIN® ONE rooster Tile 316 - 800 mm  | € 121 |
| x | IDRO0900Y.316 | I-DRAIN® ONE rooster Tile 316 - 900 mm  | € 127 |
| x | IDRO1000Y.316 | I-DRAIN® ONE rooster Tile 316 - 1000 mm | € 130 |
| x | IDRO1100Y.316 | I-DRAIN® ONE rooster Tile 316 - 1100 mm | € 135 |
| x | IDRO1200Y.316 | I-DRAIN® ONE rooster Tile 316 - 1200 mm | € 139 |

✓ = op voorraad, levertermijn ± 1 week (zolang de voorraad strekt)

x = levertermijn ± 3 weken (afh. van de bestelde hoeveelheid)

## TECHNISCHE TEKENING



| X    | Y    | Z    |
|------|------|------|
| 598  | 591  | 588  |
| 698  | 691  | 688  |
| 798  | 791  | 788  |
| 898  | 891  | 888  |
| 998  | 991  | 988  |
| 1098 | 1091 | 1088 |
| 1198 | 1191 | 1188 |

x = totale lengte rooster

y = lengte sierprofiel

z = lengte binnenkant sierprofiel

\*Aantal roostersteunen is afhankelijk van de lengtemaat van het rooster  
600/700/800/900 - 4 roostersteunen  
1000/1100/1200 - 6 roostersteunen

\*bruto prijzen excl. BTW





## EIGENSCHAPPEN ROOSTER BASE

- Zonder kader
- **Materiaal:** RVS
- **Materiaal roostersteunen:** ABS
- PLANO of TEGEL afwerking
- I-Cube houders and I-Cubes **NIET mogelijk**
- **Kan NIET gekoppeld worden**
- **Tegeldikte:** onbeperkt

## INHOUD DOOS

### I-DRAIN® ROOSTER TILE BASE

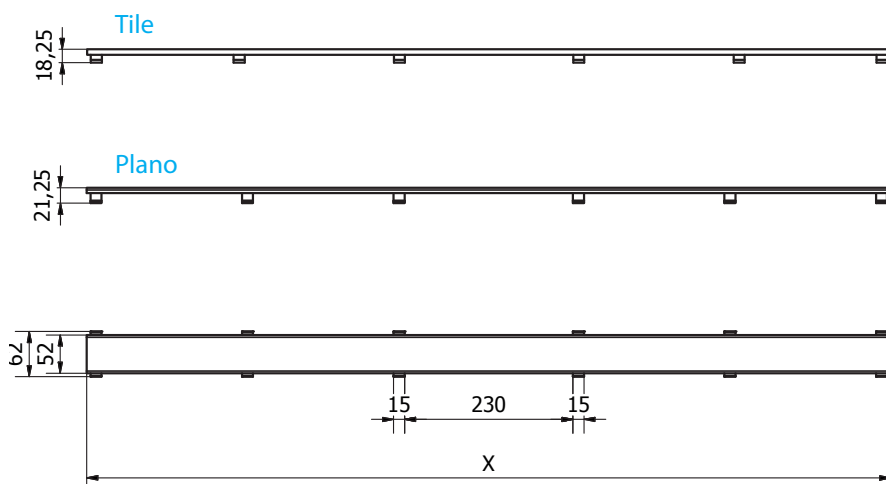
1. 1x sierprofiel
2. 4 (6)x roostersteunen plano 19,75 mm
3. 4 (6)x roostersteunen tegel 10,75 mm
4. 1x positioneringsschema
5. 1x zuignapje
6. 1x siliconevet
7. 16x verhogingsblokjes 5 mm (60-900 mm)  
24x verhogingsblokjes 5 mm (100-1200 mm)
8. 8x verhogingsblokjes 2,5 mm (60-900 mm)  
12x verhogingsblokjes 2,5 mm (100-1200 mm)

## PRIJZEN TILE BASE

| ✓ | IDRO0600BY | I-DRAIN® ONE rooster Tile base - 600 mm € 48  |
|---|------------|---|
| ✓ | IDRO0700BY | I-DRAIN® ONE rooster Tile base - 700 mm € 54  |
| ✓ | IDRO0800BY | I-DRAIN® ONE rooster Tile base - 800 mm € 57  |
| ✓ | IDRO0900BY | I-DRAIN® ONE rooster Tile base - 900 mm € 59  |
| ✓ | IDRO1000BY | I-DRAIN® ONE rooster Tile base - 1000 mm € 61 |
| ✓ | IDRO1100BY | I-DRAIN® ONE rooster Tile base - 1100 mm € 64 |
| ✓ | IDRO1200BY | I-DRAIN® ONE rooster Tile base - 1200 mm € 66 |

✓ = op voorraad, levertermijn ± 1 week (zolang de voorraad strekt)  
 x = levertermijn ± 3 weken (afh. van de bestelde hoeveelheid)

## TECHNISCHE TEKENING



| X    |
|------|
| 598  |
| 698  |
| 798  |
| 898  |
| 998  |
| 1098 |
| 1198 |

x = totale lengte rooster

\*Aantal roostersteunen is afhankelijk van de lengtemaat van het rooster  
 600/700/800/900 - 4 roostersteunen  
 1000/1100/1200 - 6 roostersteunen

## INSTALLATIE HANDLEIDING/ ONDERHOUD/GARANTIE

Voor de actuele installatiehandleidingen en overige instructies, verwijzen wij u graag door naar [www.i-drain.com](http://www.i-drain.com)

# I-DRAIN® ONE ROOSTERS

LEVEL-3



## EIGENSCHAPPEN LEVEL-3

- **Materiaal:** RVS
- **Materiaal roostersteunen:** ABS
- I-Cube houders en I-Cubes **NIET mogelijk**
- **Rooster verstelbaar:** ja
- **Kan NIET gekoppeld worden**
- **Tegelafwerking:** 3 mm tot 30 mm
- Speciaal voor mozaïek, Epoxy en andere zeer dunne vloerbekleding.

## INHOUD DOOS

### I-DRAIN® ROOSTER LEVEL-3

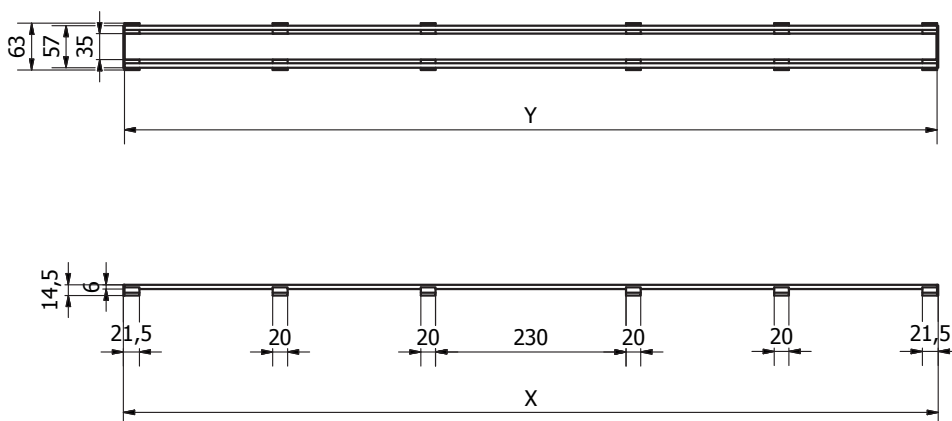
1. 2x zijprofiel
2. 1x sierprofiel
3. 1x zuignapje
4. 1x siliconevet
5. 16x verhogingsblokjes 5 mm (60-900 mm)  
24x verhogingsblokjes 5 mm (100-1200 mm)
6. 8x verhogingsblokjes 2,5 mm (60-900 mm)  
12x verhogingsblokjes 2,5 mm (100-1200 mm)

## PRIJZEN LEVEL-3

| ✓ | IDRO0600Z | I-DRAIN® ONE rooster Level-3 - 600 mm € 108  |
|---|-----------|--|
| ✓ | IDRO0700Z | I-DRAIN® ONE rooster Level-3 - 700 mm € 119  |
| ✓ | IDRO0800Z | I-DRAIN® ONE rooster Level-3 - 800 mm € 127  |
| ✓ | IDRO0900Z | I-DRAIN® ONE rooster Level-3 - 900 mm € 133  |
| ✓ | IDRO1000Z | I-DRAIN® ONE rooster Level-3 - 1000 mm € 139 |
| ✓ | IDRO1100Z | I-DRAIN® ONE rooster Level-3 - 1100 mm € 146 |
| ✓ | IDRO1200Z | I-DRAIN® ONE rooster Level-3 - 1200 mm € 152 |

✓ = op voorraad, levertermijn ± 1 week (zolang de voorraad strekt)  
 x = levertermijn ± 3 weken (afh. van de bestelde hoeveelheid)

## TECHNISCHE TEKENING



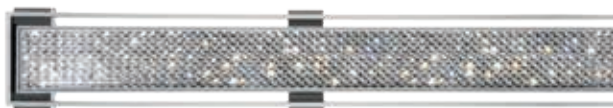
| X    | Y    |
|------|------|
| 598  | 591  |
| 698  | 691  |
| 798  | 791  |
| 898  | 891  |
| 998  | 991  |
| 1098 | 1091 |
| 1198 | 1191 |

x = totale lengte rooster  
 y = lengte sierprofiel

\*Aantal roostersteunen is afhankelijk van de lengtemaat van het rooster  
 600/700/800/900 - 4 roostersteunen  
 1000/1100/1200 - 6 roostersteunen

\*bruto prijzen excl. BTW





## EIGENSCHAPPEN SWAROVSKI

- **Materiaal:** RVS
- **Materiaal roostersteunen:** ABS
- I-Cube houders en I-Cubes **NIET mogelijk**
- **Rooster verstelbaar:** ja
- **Kan NIET gekoppeld worden**
- **Tegelafwerking:** 8 mm tot 30 mm
- **Minimale opbouwhoogte** van flens tot bovenkant kader: 11 mm

## INHOUD DOOS

### I-DRAIN® ROOSTER SWAROVSKI

1. 1x roosterkader
2. 1x sierprofiel
3. 1x zuignapje
4. 1x siliconevet
5. 16x verhogingsblokjes 5 mm (60-900 mm)  
24x verhogingsblokjes 5 mm (100-1200 mm)
6. 8x verhogingsblokjes 2,5 mm (60-900 mm)  
12x verhogingsblokjes 2,5 mm (100-1200 mm)

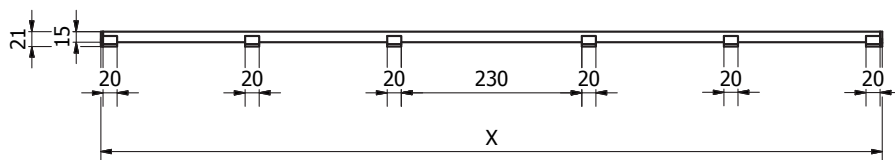
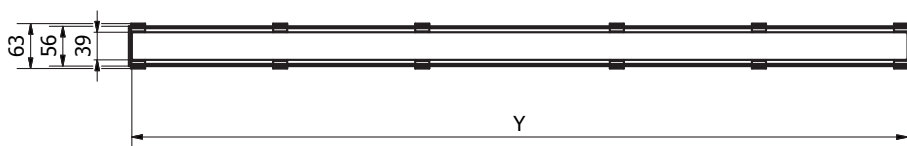
## PRIJZEN SWAROVSKI

| × | IDRO0600SWA | I-DRAIN® ONE rooster Swarovski - 600 mm € 1.510  |
|---|-------------|--|
| × | IDRO0700SWA | I-DRAIN® ONE rooster Swarovski - 700 mm € 1.691  |
| × | IDRO0800SWA | I-DRAIN® ONE rooster Swarovski - 800 mm € 1.865  |
| × | IDRO0900SWA | I-DRAIN® ONE rooster Swarovski - 900 mm € 2.032  |
| × | IDRO1000SWA | I-DRAIN® ONE rooster Swarovski - 1000 mm € 2.207 |
| × | IDRO1100SWA | I-DRAIN® ONE rooster Swarovski - 1100 mm € 2.379 |
| × | IDRO1200SWA | I-DRAIN® ONE rooster Swarovski - 1200 mm € 2.551 |

✓ = op voorraad, levertermijn ± 1 week (zolang de voorraad strekt)

× = levertermijn ± 3 weken (afh. van de bestelde hoeveelheid)

## TECHNISCHE TEKENING



| X    | Y    |
|------|------|
| 598  | 590  |
| 698  | 690  |
| 798  | 790  |
| 898  | 890  |
| 998  | 990  |
| 1098 | 1090 |
| 1198 | 1190 |

x = totale lengte rooster (kader + profiel)

y = lengte sierprofiel

\*Aantal roostersteunen is afhankelijk van de lengtemaat van het rooster  
600/700/800/900 - 4 roostersteunen  
1000/1100/1200 - 6 roostersteunen

## INSTALLATIE HANDLEIDING/ ONDERHOUD/GARANTIE

Voor de actuele installatiehandleidingen en overige instructies, verwijzen wij u graag door naar [www.i-drain.com](http://www.i-drain.com)

# I-DRAIN® ONE ROOSTERS

MAT ZWART



## EIGENSCHAPPEN ROOSTER

- **Materiaal:** RVS
- **Materiaal roostersteunen:** ABS
- I-Cube houders en I-Cubes **NIET mogelijk**
- **Rooster verstelbaar:** ja
- **Kan NIET gekoppeld worden**
- **Tegelafwerking:** 8 mm tot 30 mm
- **Minimale opbouwhoogte** van flens tot bovenkant kader: 11 mm

## INHOUD DOOS

### I-DRAIN® ROOSTER MAT ZWART

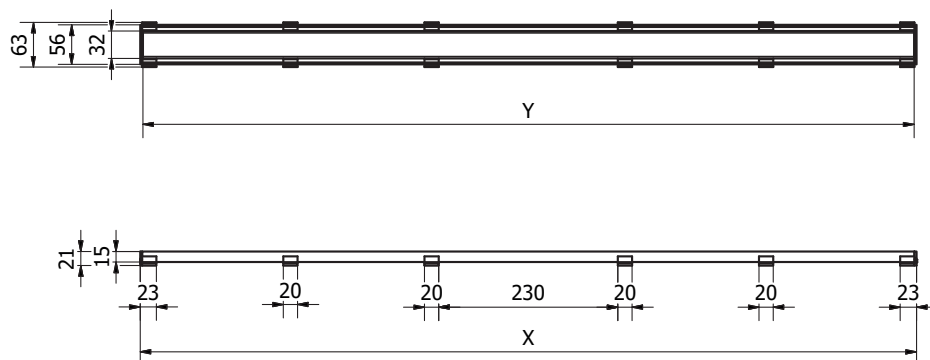
1. 1x roosterkader
2. 1x sierprofiel
3. 1x zuignapje
4. 1x siliconevet
5. 16x verhogingsblokjes 5 mm (60-900 mm)  
24x verhogingsblokjes 5 mm (100-1200 mm)
6. 8x verhogingsblokjes 2,5 mm (60-900 mm)  
12x verhogingsblokjes 2,5 mm (100-1200 mm)

## PRIJZEN MAT ZWART

| ✓ | IDRO0600AZ | I-Drain® ONE rooster 600 plano - mat zwart  | € 106 |
|---|------------|---|-------|
| ✓ | IDRO0700AZ | I-Drain® ONE rooster 700 plano - mat zwart  | € 117 |
| ✓ | IDRO0800AZ | I-Drain® ONE rooster 800 plano - mat zwart  | € 122 |
| ✓ | IDRO0900AZ | I-Drain® ONE rooster 900 plano - mat zwart  | € 129 |
| ✓ | IDRO1000AZ | I-Drain® ONE rooster 1000 plano - mat zwart | € 135 |
| ✓ | IDRO1100AZ | I-Drain® ONE rooster 1100 plano - mat zwart | € 142 |
| ✓ | IDRO1200AZ | I-Drain® ONE rooster 1200 plano - mat zwart | € 148 |

✓ = op voorraad, levertermijn ± 1 week (zolang de voorraad strekt)  
x = levertermijn ± 3 weken (afh. van de bestelde hoeveelheid)

## TECHNISCHE TEKENING



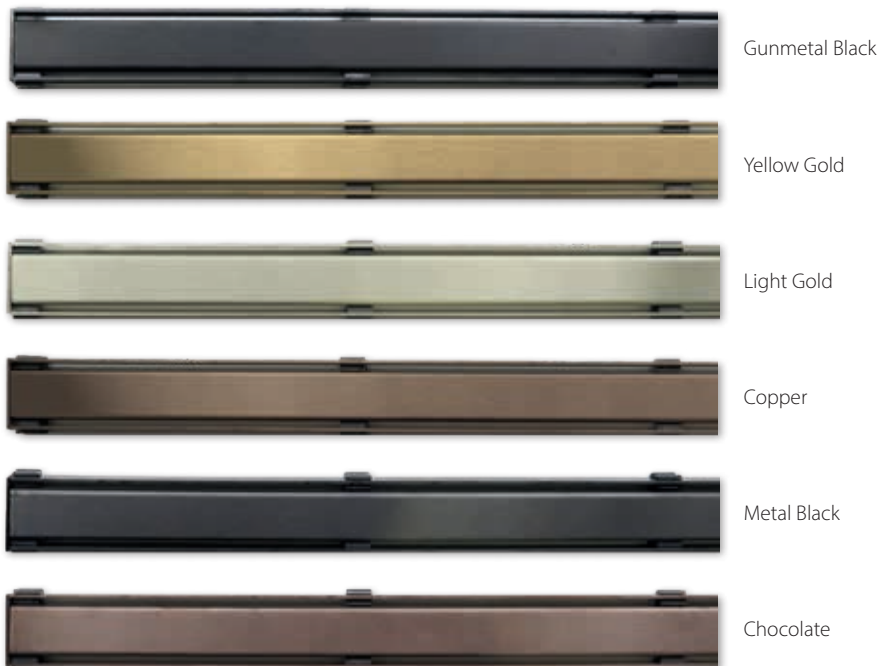
| X    | Y    | Z    |
|------|------|------|
| 598  | 591  | 588  |
| 698  | 691  | 688  |
| 798  | 791  | 788  |
| 898  | 891  | 888  |
| 998  | 991  | 988  |
| 1098 | 1091 | 1088 |
| 1198 | 1191 | 1188 |

x = totale lengte rooster  
y = lengte buitenzijde sierprofiel  
z = lengte binnenzijde sierprofiel

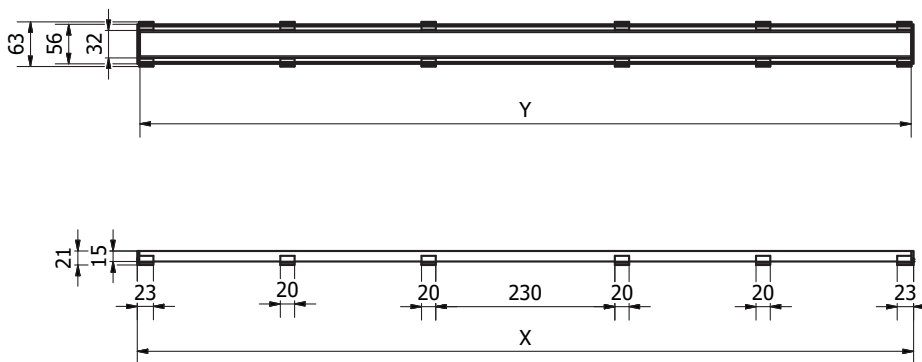
\*Aantal roostersteunen is afhankelijk van de lengtemaat van het rooster  
600/700/800/900 - 4 roostersteunen  
1000/1100/1200 - 6 roostersteunen

\*bruto prijzen excl. BTW





## TECHNISCHE TEKENING



| X    | Y    | Z    |
|------|------|------|
| 598  | 591  | 588  |
| 698  | 691  | 688  |
| 798  | 791  | 788  |
| 898  | 891  | 888  |
| 998  | 991  | 988  |
| 1098 | 1091 | 1088 |
| 1198 | 1191 | 1188 |

x = totale lengte rooster  
 y = lengte buitenzijde sierprofiel  
 z = lengte binnenzijde sierprofiel

*\*Aantal roostersteunen is afhankelijk van de lengtemaat van het rooster  
 600/700/800/900 - 4 roostersteunen  
 1000/1100/1200 - 6 roostersteunen*

## INSTALLATIE HANDLEIDING/ ONDERHOUD/GARANTIE

Voor de actuele installatiehandleidingen en overige instructies, verwijzen wij u graag door naar [www.i-drain.com](http://www.i-drain.com)



## EIGENSCHAPPEN ROOSTER

- **Materiaal:** RVS
- **Materiaal roostersteunen:** ABS
- I-Cube houders en I-Cubes **NIET mogelijk**
- **Rooster verstelbaar:** ja
- **Kan NIET gekoppeld worden**
- **Tegelafwerking:** 8 mm tot 30 mm
- **Minimale opbouwhoogte** van flens tot bovenkant kader: 11 mm
- Verkrijgbaar in 6 kleuren

|   | LENGTE      | METAL BLACK         | YELLOW GOLD        | LIGHT GOLD          | COPPER             | GUNMETAL BLACK      | CHOCOLATE          |
|---|-------------|---------------------|--------------------|---------------------|--------------------|---------------------|--------------------|
| × | <b>600</b>  | IDRO0600MB<br>€ 223 | IDRO0600G<br>€ 223 | IDRO0600WG<br>€ 223 | IDRO0600K<br>€ 223 | IDRO0600DT<br>€ 223 | IDRO0600C<br>€ 223 |
| ✓ | <b>700</b>  | IDRO0700MB<br>€ 228 | IDRO0700G<br>€ 228 | IDRO0700WG<br>€ 228 | IDRO0700K<br>€ 228 | IDRO0700DT<br>€ 228 | IDRO0700C<br>€ 228 |
| ✓ | <b>800</b>  | IDRO0800MB<br>€ 244 | IDRO0800G<br>€ 244 | IDRO0800WG<br>€ 244 | IDRO0800K<br>€ 244 | IDRO0800DT<br>€ 244 | IDRO0800C<br>€ 244 |
| ✓ | <b>900</b>  | IDRO0900MB<br>€ 252 | IDRO0900G<br>€ 252 | IDRO0900WG<br>€ 252 | IDRO0900K<br>€ 252 | IDRO0900DT<br>€ 252 | IDRO0900C<br>€ 252 |
| × | <b>1000</b> | IDRO1000MB<br>€ 281 | IDRO1000G<br>€ 281 | IDRO1000WG<br>€ 281 | IDRO1000K<br>€ 281 | IDRO1000DT<br>€ 281 | IDRO1000C<br>€ 281 |
| × | <b>1100</b> | IDRO1100MB<br>€ 298 | IDRO1100G<br>€ 298 | IDRO1100WG<br>€ 298 | IDRO1100K<br>€ 298 | IDRO1100DT<br>€ 298 | IDRO1100C<br>€ 398 |
| × | <b>1200</b> | IDRO1200MB<br>€ 307 | IDRO1200G<br>€ 307 | IDRO1200WG<br>€ 307 | IDRO1200K<br>€ 307 | IDRO1200DT<br>€ 307 | IDRO1200C<br>€ 307 |

✓ = op voorraad, levertermijn ± 1 week (zolang de voorraad strekt)  
 × = levertermijn ± 3 weken (afh. van de bestelde hoeveelheid)

## INHOUD DOOS I-DRAIN® ROOSTER PVD

- 1x roosterkader
- 1x sierprofiel
- 2x I-Cube houder
- 2x I-Cube
- 1x zuignapje
- 1x siliconevet
- 16x verhogingsblokjes 5 mm (60-900 mm)  
24x verhogingsblokjes 5 mm (100-1200 mm)
- 8x verhogingsblokjes 2,5 mm (60-900 mm)  
12x verhogingsblokjes 2,5 mm (100-1200 mm)

\* bruto prijzen excl. BTW







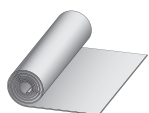
De I-DRAIN® douchegoot heeft een uniek verlijmingsstelsel, ontwikkeld op basis van jarenlange ervaring en doorgedreven knowhow. Bij de productie in de fabriek wordt een gepatenteerde en 100% waterdichte verlijming van het waterdichtingsdoek op de douchegoot voorzien. De doek op doek-verlijming maakt een 100% waterdichtheid van een volledige douchezone mogelijk.

Het I-DRAIN® waterdichtingsdoek is uitvoerig getest en beantwoordt aan de strengste normen. Daarom geldt er ook 25 jaar fabrieksgarantie op de waterdichtheid van de verlijming van het doek met de drain. Nog een extra voordeel voor zowel de installateur als de consument!



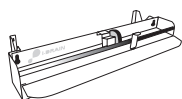
## INSTALLATIE HANDLEIDING/ ONDERHOUD/GARANTIE

Voor de actuele installatiehandleidingen en overige instructies, verwijzen wij u graag door naar [www.i-drain.com](http://www.i-drain.com)



## WATERDICHTINGSMAT

| ARTIKEL NUMMER | ARTIKEL OMSCHRIJVING            | PRIJS |
|----------------|---------------------------------|-------|
| IDM000005      | I-DRAIN® waterdichtingsmat 5 m  | € 60  |
| IDM000030      | I-DRAIN® waterdichtingsmat 30 m | € 330 |



## DOEKSNIJDER

| ARTIKEL NUMMER | ARTIKEL OMSCHRIJVING          | PRIJS |
|----------------|-------------------------------|-------|
| CMD0300        | Customised membrane dispenser | € 268 |

\* bruto prijzen excl. BTW







| ARTIKEL NUMMER | ARTIKEL OMSCHRIJVING | PRIJS |
|----------------|----------------------|-------|
| ID16000555     | Sifon AIO            | € 23  |



|            |                     |       |
|------------|---------------------|-------|
| ID16000540 | Haarvangrooster AIO | € 2,5 |
|------------|---------------------|-------|



|            |                                  |      |
|------------|----------------------------------|------|
| ID16000500 | O-ring silicone blauw (50 stuks) | € 75 |
|------------|----------------------------------|------|



|            |                                       |       |
|------------|---------------------------------------|-------|
| ID16000505 | Ovalen ring silicone blauw (50 stuks) | € 121 |
|------------|---------------------------------------|-------|



|            |  |     |
|------------|--|-----|
| ID16000535 | Verhogingsblokjes / verbindingsblokjes AIO (8 stuks) | € 6 |
|------------|--|-----|



|       |                               |     |
|-------|-------------------------------|-----|
| I2709 | Doorslijpschijf (1,0 x 115mm) | € 8 |
|-------|-------------------------------|-----|



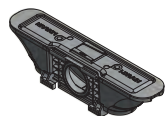
|            |                                     |     |
|------------|-------------------------------------|-----|
| ID000007BB | Verhogingsblokjes 2,5 mm (12 stuks) | € 4 |
| ID00008025 | Verhogingsblokjes 2,5 mm (8 stuks)  | € 3 |
| ID000007AF | Verhogingsblokjes 5 mm (24 stuks)   | € 7 |
| ID00016050 | Verhogingsblokjes 5 mm (16 stuks)   | € 5 |



|            |                        |       |
|------------|------------------------|-------|
| ID00GRE001 | Siliconevet (1 stuk)   | € 3   |
| ID00GRE050 | Siliconevet (50 stuks) | € 123 |

\* bruto prijzen excl. BTW





| ARTIKEL NUMMER | ARTIKEL OMSCHRIJVING      | PRIJS |
|----------------|---------------------------|-------|
| IPSPWS040.V1   | Sifon PRO DN40 (1 stuk)   | € 41  |
| IPSPDR040SET02 | Sifon PRO DN40 (10 stuks) | € 271 |
| IPSPWS050.V1   | Sifon PRO DN50 (1 stuk)   | € 44  |
| IPSPDR050SET02 | Sifon PRO DN50 (10 stuks) | € 308 |



|            |                       |       |
|------------|-----------------------|-------|
| ID16000305 | Deksel PRO (1 stuk)   | € 13  |
| ID16000305 | Deksel PRO (50 stuks) | € 589 |



|            |                                |      |
|------------|--------------------------------|------|
| ID16000310 | Haarvangrooster PRO (1 stuk)   | € 4  |
| ID16050310 | Haarvangrooster PRO (50 stuks) | € 80 |



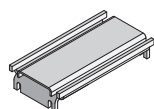
|            |                        |       |
|------------|------------------------|-------|
| ID00GRE001 | Siliconevet (1 stuk)   | € 3   |
| ID00GRE050 | Siliconevet (50 stuks) | € 123 |



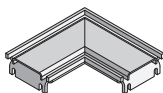
|            |                        |      |
|------------|------------------------|------|
| ID16002120 | Hoekstukjes (2 stuks)  | € 3  |
| ID16050120 | Hoekstukjes (50 stuks) | € 49 |



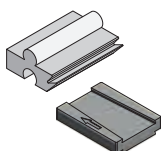
|             |  |      |
|-------------|--|------|
| ID160000405 | Siliconen PRO ring 60sh 40 mm (50 stuks) | € 31 |
| ID160000410 | Siliconen PRO ring 60sh 50 mm (50 stuks) | € 41 |



|             |                                    |      |
|-------------|------------------------------------|------|
| ID000007S3  | Koppelstuk recht 100 mm (mat)      | € 61 |
| ID000007S3G | Koppelstuk recht 100 mm (polished) | € 75 |



|             |                                       |       |
|-------------|---------------------------------------|-------|
| ID000009C3  | Koppelstuk 90° - 10*100 mm (mat)      | € 112 |
| ID000009C3G | Koppelstuk 90° - 10*100 mm (polished) | € 140 |



|             |   |       |
|-------------|---|-------|
| ID12200210  | Roosterblokjes (1 set = verhogingsblokjes 4 x 2,5 mm en 8 x 5 mm + sifonblokjes 2 x 2,5 mm en 3 x 5 mm) | € 14  |
| IPSPDRSET01 | Roosterblokjes (10 sets)  | € 111 |

## INSTALLATIE HANDLEIDING/ ONDERHOUD/GARANTIE

Voor de actuele installatiehandleidingen en overige instructies, verwijzen wij u graag door naar [www.i-drain.com](http://www.i-drain.com)

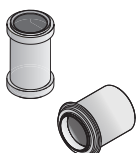


# I-DRAIN® PRO RVS ACCESSOIRES

PRIJZEN



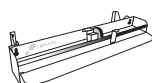
| ARTIKEL NUMMER | ARTIKEL OMSCHRIJVING | PRIJS |
|----------------|----------------------|-------|
| ID00SUN001     | Zuignapje (1 stuk)   | € 2   |
| ID00SUN050     | Zuignapje (50 stuks) | € 66  |



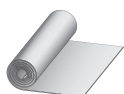
|             |                                |      |
|-------------|--------------------------------|------|
| IDMOF0040   | Schuifmof 40 mm (5 stuks)      | € 14 |
| IDMOF0050   | Schuifmof 50 mm (5 stuks)      | € 20 |
| IDMOF04050S | Reductiemof 40/50 mm (5 stuks) | € 10 |



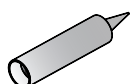
|               |                        |       |
|---------------|------------------------|-------|
| IDIB000120    | I-Buddy Linear 1200 mm | € 20  |
| IDIBSQ0150    | I-Buddy Square 15x15   | € 14  |
| IDIBABS120    | I-Buddy ABS 1200 mm    | € 12  |
| IDIBW501001X1 | I-Buddy Wood 1000 mm   | € 115 |



|         |                               |       |
|---------|-------------------------------|-------|
| CMD0300 | Customised Membrane Dispencer | € 268 |
|---------|-------------------------------|-------|



|           |                                 |       |
|-----------|---------------------------------|-------|
| IDM000005 | I-DRAIN® Waterdichtingsmat 5 m  | € 60  |
| IDM000030 | I-DRAIN® Waterdichtingsmat 30 m | € 330 |



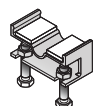
|         |   |       |
|---------|---|-------|
| LM00013 | MS polymeerlijm M500 310 ml (1 stuk)            | € 16  |
| LM00013 | MS polymeerlijm M500 310 ml (1 doos = 20 stuks) | € 252 |



|            |                           |       |
|------------|---------------------------|-------|
| ID00SLF001 | Sifonlifter 40 (1 stuks)  | € 3   |
| ID00SLF050 | Sifonlifter 40 (50 stuks) | € 119 |



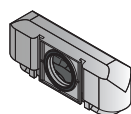
|            |                              |       |
|------------|------------------------------|-------|
| ID05SLF002 | Sifonlifter 50 (set 2 stuks) | € 4   |
| ID05SLF050 | Sifonlifter 50 (50 sets)     | € 167 |



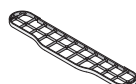
|            |            |      |
|------------|------------|------|
| ID000007AB | Drainsteun | € 14 |
|------------|------------|------|

\* bruto prijzen excl. BTW





| ARTIKEL NUMMER | ARTIKEL OMSCHRIJVING  | PRIJS |
|----------------|-----------------------|-------|
| IDSPWS040.V1   | Sifon DN40 (1 stuk)   | € 21  |
| IDSPDR040SET02 | Sifon DN40 (10 stuks) | € 114 |



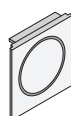
|            |                                  |      |
|------------|----------------------------------|------|
| ID000004AM | Haarvangrooster 40 mm (1 stuk)   | € 4  |
| ID004AM050 | Haarvangrooster 40 mm (50 stuks) | € 69 |



|            |                        |       |
|------------|------------------------|-------|
| ID00GRE001 | Siliconevet (1 stuk)   | € 3   |
| ID00GRE050 | Siliconevet (50 stuks) | € 123 |



|            |                                      |      |
|------------|--------------------------------------|------|
| ID16450220 | Siliconen ring 60sh 40 mm (50 stuks) | € 32 |
| ID16450201 | Siliconen ring 50sh 40 mm (50 stuks) | € 32 |
| ID16550225 | Siliconen ring 50sh 50 mm (50 stuks) | € 43 |



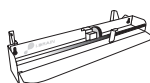
|            |                                      |       |
|------------|--------------------------------------|-------|
| ID000007AI | I-Lock 40 mm incl. O-Ring            | € 6   |
| ID007AI050 | I-Lock 40 mm incl. O-ring (50 stuks) | € 248 |



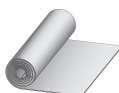
|            |                      |      |
|------------|----------------------|------|
| ID00SUN001 | Zuignapje (1 stuk)   | € 2  |
| ID00SUN050 | Zuignapje (50 stuks) | € 66 |



|             |                            |      |
|-------------|----------------------------|------|
| IDMOF0040   | Schuifmof 40 mm (5 stuks)  | € 14 |
| IDMOF04050S | Reductiemof 40/50 mm (5st) | € 10 |



|         |                               |       |
|---------|-------------------------------|-------|
| CMD0300 | Customised Membrane Dispencer | € 268 |
|---------|-------------------------------|-------|



|           |                                 |       |
|-----------|---------------------------------|-------|
| IDM000005 | I-DRAIN® Waterdichtingsmat 5 m  | € 60  |
| IDM000030 | I-DRAIN® Waterdichtingsmat 30 m | € 330 |



|         |   |       |
|---------|---|-------|
| LM00013 | MS polymeerlijm M500 310 ml (1 stuk)            | € 16  |
| LM00013 | MS polymeerlijm M500 310 ml (1 doos = 20 stuks) | € 252 |




|            |                           |       |
|------------|---------------------------|-------|
| ID00SLF001 | Sifonlifter 40 (1 stuk)   | € 3   |
| ID00SLF050 | Sifonlifter 40 (50 stuks) | € 119 |

### INSTALLATIE HANDLEIDING/ ONDERHOUD/GARANTIE

Voor de actuele installatiehandleidingen en overige instructies, verwijzen wij u graag door naar [www.i-drain.com](http://www.i-drain.com)

# I-DRAIN® SQUARE ACCESSOIRES

PRIJZEN

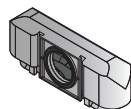
|   | ARTIKEL NUMMER | ARTIKEL OMSCHRIJVING                 | PRIJS |
|---|----------------|--------------------------------------|-------|
|    | IDSPWS015V1    | Reserve sifon Square DN40 (1 stuk)   | € 22  |
|    | ID00GRE001     | Siliconevet (1 stuk)                 | € 3   |
|   | ID00GRE050     | Siliconevet (50 stuks)               | € 123 |
|    | ID16450220     | Siliconen ring 60sh 40 mm (50 stuks) | € 32  |
|    | ID000007AI     | I-Lock 40 mm incl. O-Ring            | € 6   |
|   | ID007AI050     | I-Lock 40 mm incl. O-ring (50 stuks) | € 248 |
|    | ID00SUN001     | Zuignapje (1 stuk)                   | € 2   |
|   | ID00SUN050     | Zuignapjes (50 stuks)                | € 66  |
|  | IDMOF0040      | Schuifmof 40 mm (5 stuks)            | € 14  |
|   | IDMOF04050S    | Reductiemof 40/50 mm (5st)           | € 10  |
|  | ID16000445     | Verhogingsblokjes voor Square 15x15  | € 5   |
|  | IDIBSQ0150     | I-Buddy Square 15x15                 | € 14  |
|  | CMD0300        | Customised Membrane Dispencer        | € 268 |
|  | IDM000005      | I-DRAIN® Waterdichtingsmat 5 m       | € 60  |
|   | IDM000030      | I-DRAIN® Waterdichtingsmat 30 m      | € 330 |

\* bruto prijzen excl. BTW

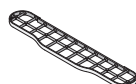


# I-DRAIN® ONE RVS ACCESSOIRES

PRIJZEN



| ARTIKEL NUMMER | ARTIKEL OMSCHRIJVING  | PRIJS |
|----------------|-----------------------|-------|
| IDSPWS040.V1   | Sifon DN40 (1 stuk)   | € 21  |
| IDSPDR040SET02 | Sifon DN40 (10 stuks) | € 114 |
| IDSPWS050.V1   | Sifon DN50 (1 stuk)   | € 24  |
| IDSPDR050SET02 | Sifon DN50 (10 stuks) | € 123 |



|            |                                  |      |
|------------|----------------------------------|------|
| ID00004AM  | Haarvangrooster 40 mm (1 stuk)   | € 4  |
| ID004AM050 | Haarvangrooster 40 mm (50 stuks) | € 69 |
| ID00005BJ  | Haarvangrooster 50 mm (1 stuk)   | € 4  |
| ID005BJ050 | Haarvangrooster 50 mm (50 stuks) | € 69 |



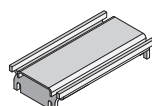
|            |                        |       |
|------------|------------------------|-------|
| ID00GRE001 | Siliconevet (1 stuk)   | € 3   |
| ID00GRE050 | Siliconevet (50 stuks) | € 123 |



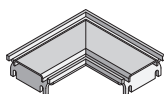
|            |                        |      |
|------------|------------------------|------|
| ID16002120 | Hoekstukjes (2 stuks)  | € 3  |
| ID16050120 | Hoekstukjes (50 stuks) | € 49 |



|            |                                      |      |
|------------|--------------------------------------|------|
| ID16450220 | Siliconen ring 60sh 40 mm (50 stuks) | € 32 |
| ID16450201 | Siliconen ring 50sh 40 mm (50 stuks) | € 32 |
| ID16550225 | Siliconen ring 50sh 50 mm (50 stuks) | € 43 |



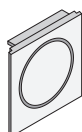
|             |                                    |      |
|-------------|------------------------------------|------|
| ID000007S3  | Koppelstuk recht 100 mm (mat)      | € 61 |
| ID000007S3G | Koppelstuk recht 100 mm (polished) | € 75 |



|             |                                       |       |
|-------------|---------------------------------------|-------|
| ID000009C3  | Koppelstuk 90° - 10*100 mm (mat)      | € 112 |
| ID000009C3G | Koppelstuk 90° - 10*100 mm (polished) | € 140 |



|            |                                     |     |
|------------|-------------------------------------|-----|
| ID000007BB | Verhogingsblokjes 2,5 mm (12 stuks) | € 4 |
| ID00008025 | Verhogingsblokjes 2,5 mm (8 stuks)  | € 3 |
| ID000007AF | Verhogingsblokjes 5 mm (24 stuks)   | € 7 |
| ID00016050 | Verhogingsblokjes 5 mm (16 stuks)   | € 5 |



|            |                                      |       |
|------------|--------------------------------------|-------|
| ID000007AI | I-Lock 40 mm incl. O-Ring            | € 6   |
| ID007AI050 | I-Lock 40 mm incl. O-ring (50 stuks) | € 248 |
| ID000007AJ | I-Lock 50 mm incl. O-Ring            | € 6   |
| ID007AJ050 | I-Lock 50 mm incl. O-ring (50 stuks) | € 257 |

## INSTALLATIE HANDLEIDING/ ONDERHOUD/GARANTIE

Voor de actuele installatiehandleidingen en overige instructies, verwijzen wij u graag door naar [www.i-drain.com](http://www.i-drain.com)

# I-DRAIN® ONE RVS ACCESSOIRES

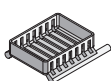
PRIJZEN



| ARTIKEL NUMMER | ARTIKEL OMSCHRIJVING | PRIJS |
|----------------|----------------------|-------|
| ID00SUN001     | Zuignapje (1 stuk)   | € 2   |
| ID00SUN050     | Zuignapje (50 stuks) | € 66  |



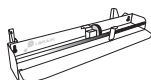
|             |                                |      |
|-------------|--------------------------------|------|
| IDMOF0040   | Schuifmof 40 mm (5 stuks)      | € 14 |
| IDMOF0050   | Schuifmof 50 mm (5 stuks)      | € 20 |
| IDMOF04050S | Reductiemof 40/50 mm (5 stuks) | € 10 |



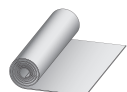
|            |                                 |       |
|------------|---------------------------------|-------|
| ID000007AU | I-Cube houder (1 set = 2 stuks) | € 7   |
| ID007AU050 | I-Cube houder (50 sets)         | € 286 |
| IDICUBE004 | I-Cube 4 stuks (= 1 set)        | € 4   |



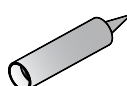
|               |                        |       |
|---------------|------------------------|-------|
| IDIB000120    | I-Buddy Linear 1200 mm | € 20  |
| IDIBSQ0150    | I-Buddy Square 15x15   | € 14  |
| IDIBABS120    | I-Buddy ABS 1200 mm    | € 12  |
| IDIBW501001X1 | I-Buddy Wood 1000 mm   | € 115 |



|         |                               |       |
|---------|-------------------------------|-------|
| CMD0300 | Customised Membrane Dispencer | € 268 |
|---------|-------------------------------|-------|



|           |                                 |       |
|-----------|---------------------------------|-------|
| IDM000005 | I-DRAIN® Waterdichtingsmat 5 m  | € 60  |
| IDM000030 | I-DRAIN® Waterdichtingsmat 30 m | € 330 |



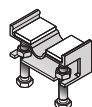
|         |   |       |
|---------|---|-------|
| LM00013 | MS polymeerlijm M500 310 ml (1 stuk)            | € 16  |
| LM00013 | MS polymeerlijm M500 310 ml (1 doos = 20 stuks) | € 252 |



|            |                           |       |
|------------|---------------------------|-------|
| ID00SLF001 | Sifonlifter 40 (1 stuks)  | € 3   |
| ID00SLF050 | Sifonlifter 40 (50 stuks) | € 119 |



|            |                              |       |
|------------|------------------------------|-------|
| ID05SLF001 | Sifonlifter 50 (set 2 stuks) | € 4   |
| ID05SLF050 | Sifonlifter 50 (50 sets)     | € 167 |



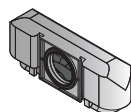
|            |            |      |
|------------|------------|------|
| ID000007AB | Drainsteun | € 14 |
|------------|------------|------|

\*bruto prijzen excl. BTW

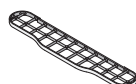


# I-DRAIN® ONE ABS ACCESSOIRES

PRIJZEN



| ARTIKEL NUMMER | ARTIKEL OMSCHRIJVING  | PRIJS |
|----------------|-----------------------|-------|
| IDSPWS040.V1   | Sifon DN40 (1 stuk)   | € 21  |
| IDSPDR040SET02 | Sifon DN40 (10 stuks) | € 114 |



|            |                                  |      |
|------------|----------------------------------|------|
| ID000004AM | Haarvangrooster 40 mm (1 stuk)   | € 4  |
| ID004AM050 | Haarvangrooster 40 mm (50 stuks) | € 69 |



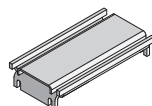
|            |                        |       |
|------------|------------------------|-------|
| ID00GRE001 | Siliconevet (1 stuk)   | € 3   |
| ID00GRE050 | Siliconevet (50 stuks) | € 123 |



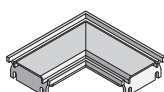
|            |                        |      |
|------------|------------------------|------|
| ID16002120 | Hoekstukjes (2 stuks)  | € 3  |
| ID16050120 | Hoekstukjes (50 stuks) | € 49 |



|            |                                      |      |
|------------|--------------------------------------|------|
| ID16450220 | Siliconen ring 60sh 40 mm (50 stuks) | € 32 |
| ID16450201 | Siliconen ring 50sh 40 mm (50 stuks) | € 32 |



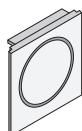
|             |                                    |      |
|-------------|------------------------------------|------|
| ID000007S3  | Koppelstuk recht 100 mm (mat)      | € 61 |
| ID000007S3G | Koppelstuk recht 100 mm (polished) | € 75 |



|             |                                       |       |
|-------------|---------------------------------------|-------|
| ID000009C3  | Koppelstuk 90° - 10*100 mm (mat)      | € 112 |
| ID000009C3G | Koppelstuk 90° - 10*100 mm (polished) | € 140 |



|                |                                       |      |
|----------------|---------------------------------------|------|
| ID000007BB     | Verhogingsblokjes 2,5 mm (12 stuks)   | € 4  |
| ID00008025     | Verhogingsblokjes 2,5 mm (8 stuks)    | € 3  |
| ID000007AF     | Verhogingsblokjes 5 mm (24 stuks)     | € 7  |
| ID00016050     | Verhogingsblokjes 5 mm (16 stuks)     | € 5  |
| IDSPDR040SET03 | Verhogingsblokjes 24*5 mm (10 sets)   | € 47 |
| IDSPDR040SET04 | Verhogingsblokjes 12*2,5 mm (10 sets) | € 30 |



|            |                                      |       |
|------------|--------------------------------------|-------|
| ID000007AI | I-Lock 40 mm incl. O-Ring            | € 6   |
| ID007AI050 | I-Lock 40 mm incl. O-ring (50 stuks) | € 248 |

## INSTALLATIE HANDLEIDING/ ONDERHOUD/GARANTIE

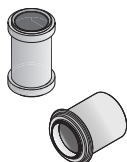
Voor de actuele installatiehandleidingen en overige instructies, verwijzen wij u graag door naar [www.i-drain.com](http://www.i-drain.com)

# I-DRAIN® ONE ABS ACCESSOIRES

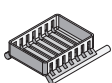
PRIJZEN



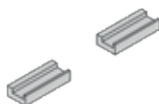
| ARTIKEL NUMMER | ARTIKEL OMSCHRIJVING | PRIJS |
|----------------|----------------------|-------|
| ID00SUN001     | Zuignapje (1 stuk)   | € 2   |
| ID00SUN050     | Zuignapje (50 stuks) | € 66  |



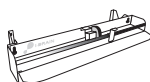
|             |                                |      |
|-------------|--------------------------------|------|
| IDMOF0040   | Schuifmof 40 mm (5 stuks)      | € 14 |
| IDMOF0050   | Schuifmof 50 mm (5 stuks)      | € 20 |
| IDMOF04050S | Reductiemof 40/50 mm (5 stuks) | € 10 |



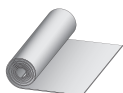
|            |                                 |       |
|------------|---------------------------------|-------|
| ID000007AU | I-Cube houder (1 set = 2 stuks) | € 7   |
| ID007AU050 | I-Cube houder (50 sets)         | € 286 |
| IDICUBE004 | I-Cube 4 stuks (= 1 set)        | € 4   |



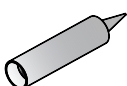
|            |                     |      |
|------------|---------------------|------|
| IDIBABS120 | I-Buddy ABS 1200 mm | € 12 |
|------------|---------------------|------|



|         |                               |       |
|---------|-------------------------------|-------|
| CMD0300 | Customised Membrane Dispencer | € 268 |
|---------|-------------------------------|-------|



|           |                                 |       |
|-----------|---------------------------------|-------|
| IDM000005 | I-DRAIN® Waterdichtingsmat 5 m  | € 60  |
| IDM000030 | I-DRAIN® Waterdichtingsmat 30 m | € 330 |



|         |   |       |
|---------|---|-------|
| LM00013 | MS polymeerlijm M500 310 ml (1 stuk)            | € 16  |
| LM00013 | MS polymeerlijm M500 310 ml (1 doos = 20 stuks) | € 252 |



|            |                           |       |
|------------|---------------------------|-------|
| ID00SLF001 | Sifonlifter 40 (1 stuks)  | € 3   |
| ID00SLF050 | Sifonlifter 40 (50 stuks) | € 119 |

\* bruto prijzen excl. BTW









# I-DRAIN® AIO SIFON

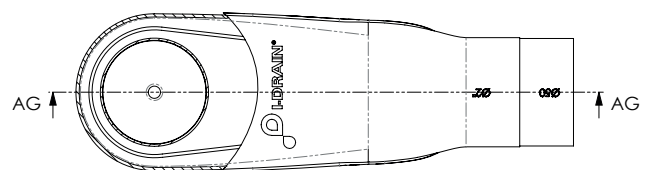
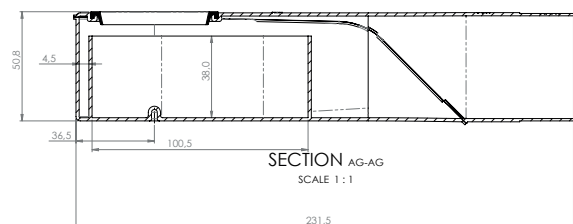


|   | AANTAL | ARTIKEL NUMMER | ARTIKEL OMSCHRIJVING |
|---|--------|----------------|----------------------|
| 1 | 1      | ID16000555     | AIO sifon            |
| 2 | 1      | ID16000500     | Silicone ring        |

## EIGENSCHAPPEN

- **Materiaal:** ABS
- Ultrasoon gelast
- **Waterslohoogte:** 30 mm
- **Afvoercapaciteit:** 31 l/min.
- **Garantie:** 10 jaar

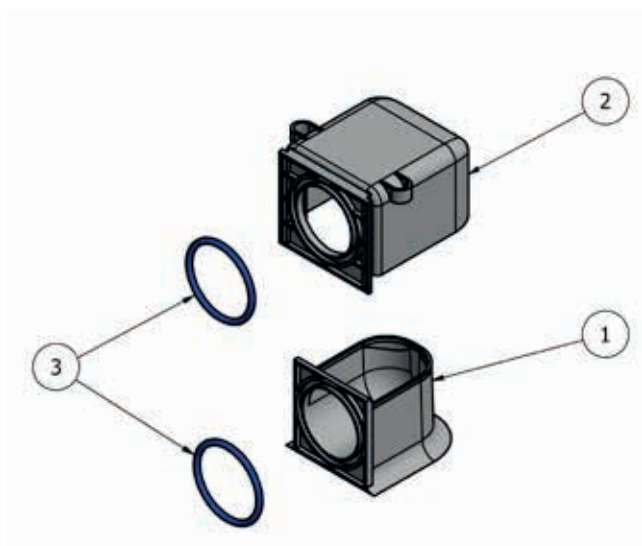
## TECHNISCHE TEKENING



## INSTALLATIE HANDLEIDING/ ONDERHOUD/GARANTIE

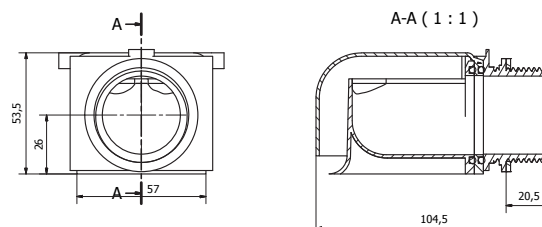
Voor de actuele installatiehandleidingen en overige instructies, verwijzen wij u graag door naar [www.i-drain.com](http://www.i-drain.com)

# I-DRAIN<sup>®</sup> SQUARE SIFON



| AANTAL | ARTIKEL NUMMER | ARTIKEL OMSCHRIJVING         |
|--------|----------------|------------------------------|
| 1      | ID16000255     | Binnenbak vierkant waterslot |
| 2      | ID16000260     | Kap vierkant waterslot       |
| 3      | ID16000220     | Silicone ring 60sh 40 mm     |

## TECHNISCHE TEKENING



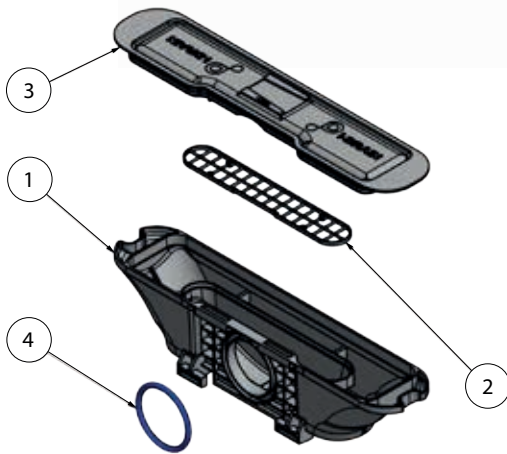
## EIGENSCHAPPEN

- Materiaal: ABS
- Hoogte waterslot: 35 mm
- Afvoercapaciteit: 24 l/min.
- **Garantie:** 10 jaar

\* bruto prijzen excl. BTW



# I-DRAIN® PRO SIFON 54

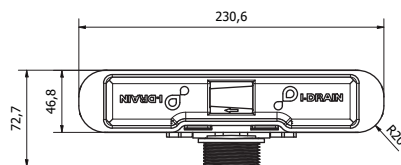
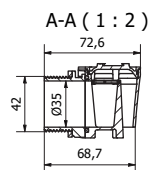
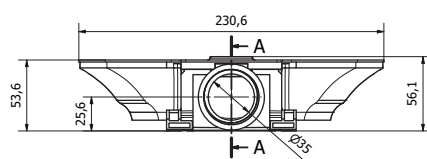


| AANTAL | ARTIKEL NUMMER | ARTIKEL OMSCHRIJVING     |
|--------|----------------|--------------------------|
| 1      | ID16000315     | Bakje                    |
| 2      | ID16000310     | Haarvangrooster          |
| 3      | ID16000305     | Deksel                   |
| 4      | ID16000405     | Silicone ring 60sh 40 mm |

## EIGENSCHAPPEN

- **Materiaal:** PP
- **Waterslotheogte:** 30 mm
- **Afvoercapaciteit:** 27,5 l/min.
- **Garantie:** 10 jaar

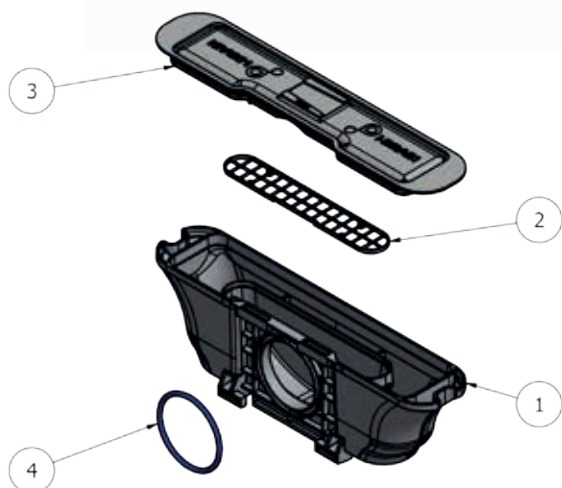
## TECHNISCHE TEKENING



## INSTALLATIE HANDLEIDING/ ONDERHOUD/GARANTIE

Voor de actuele installatiehandleidingen en overige instructies, verwijzen wij u graag door naar [www.i-drain.com](http://www.i-drain.com)

# I-DRAIN<sup>®</sup> PRO SIFON 72

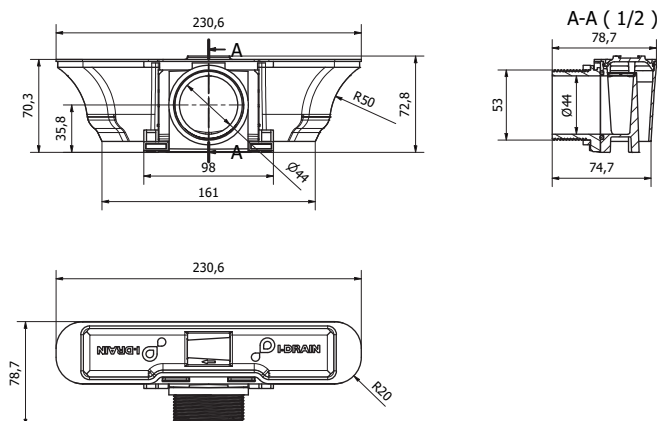


| AANTAL | ARTIKEL NUMMER | ARTIKEL OMSCHRIJVING     |
|--------|----------------|--------------------------|
| 1      | ID16000325     | Bakje                    |
| 2      | ID16000310     | Haarvangrooster          |
| 3      | ID16000305     | Deksel                   |
| 4      | ID16000410     | Silicone ring 60sh 50 mm |

## EIGENSCHAPPEN

- **Materiaal:** PP
- **Waterslotheogte:** 50 mm
- **Afvoercapaciteit:** 33,5 l/min.
- **Garantie:** 10 jaar

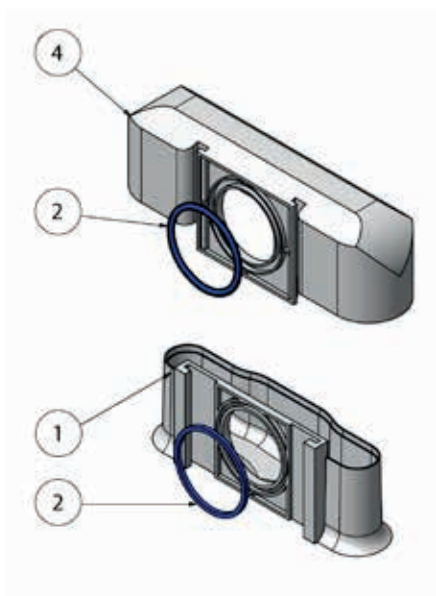
## TECHNISCHE TEKENING



\* bruto prijzen excl. BTW



# I-DRAIN® ONE SIFON 54

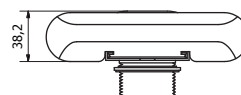
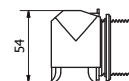
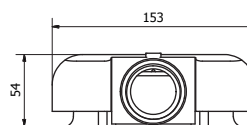


| AANTAL | ARTIKEL NUMMER | ARTIKEL OMSCHRIJVING      |
|--------|----------------|---------------------------|
| 1      | ID16000030     | Waterslot binnenbak       |
| 2      | ID16000201     | Siliconen ring 50sh 40 mm |
| 3      | ID16000220     | Silicone ring 60sh 40 mm  |
| 4      | ID16000026     | Waterslot kap             |

## EIGENSCHAPPEN

- **Materiaal:** ABS
- **Waterslotheogte:** 30 mm
- **Afvoercapaciteit:** 26,4 l/min.
- **Garantie:** 10 jaar

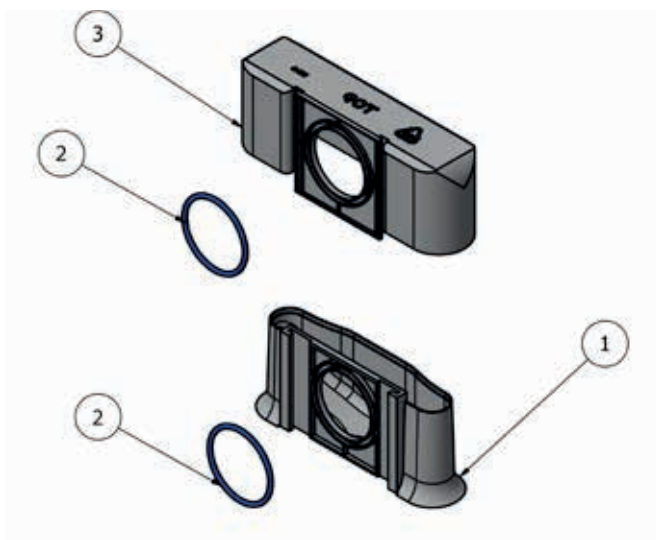
## TECHNISCHE TEKENING



## INSTALLATIE HANDLEIDING/ ONDERHOUD/GARANTIE

Voor de actuele installatiehandleidingen en overige instructies, verwijzen wij u graag door naar [www.i-drain.com](http://www.i-drain.com)

# I-DRAIN® ONE SIFON 72

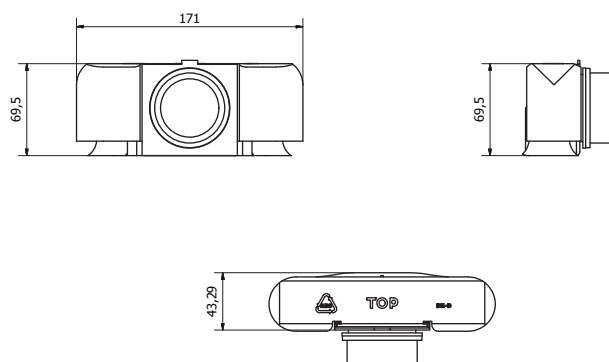


| AANTAL | ARTIKEL NUMMER | ARTIKEL OMSCHRIJVING     |
|--------|----------------|--------------------------|
| 1      | ID16000051     | Waterslot binnenbak      |
| 2      | ID16000225     | Silicone ring 50sh 50 mm |
| 3      | ID16000066     | Waterslot kap            |

## EIGENSCHAPPEN

- **Materiaal:** PP
- **Waterslotheogte:** 50 mm
- **Afvoercapaciteit:** 31,8 l/min.
- **Garantie:** 10 jaar

## TECHNISCHE TEKENING



\* bruto prijzen excl. BTW







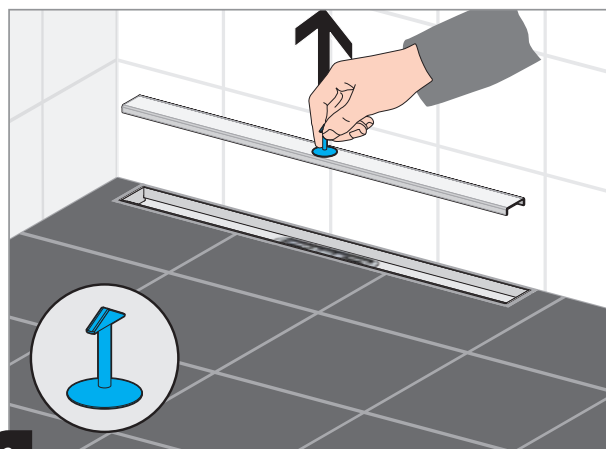


# I-DRAIN® ONE MAINTENANCE



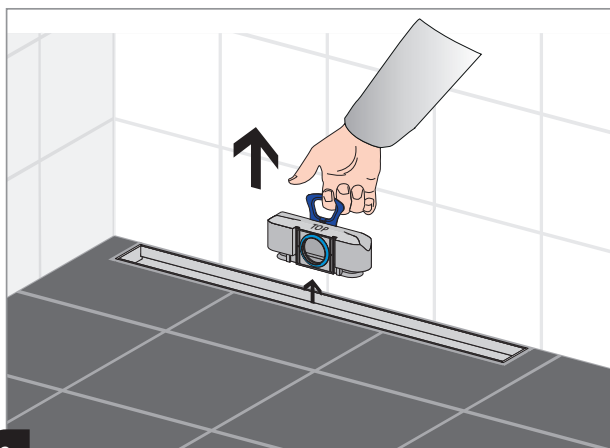
1

Gelieve handschoenen te dragen!



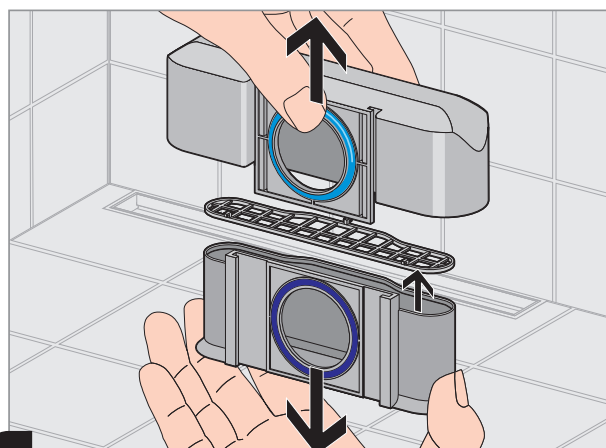
2

Verwijder het sierproel met het zuignapje.



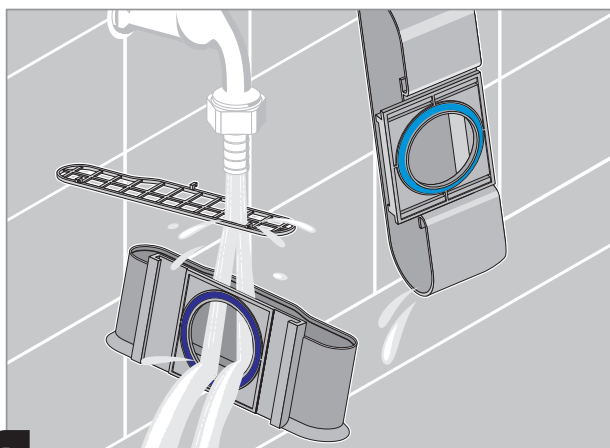
3

De sifon kan met behulp van de sifon-lifter gemakkelijk uit de drain worden genomen. (sifon-lifter zie afbeelding 12)



4

Sifon uit elkaar nemen, haarvangroostertje uit de sifon nemen.



5

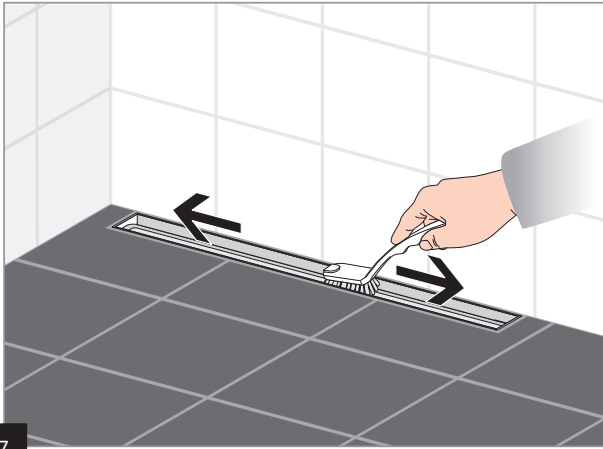
Alle uitneembare onderdelen grondig met stromend water reinigen.



6

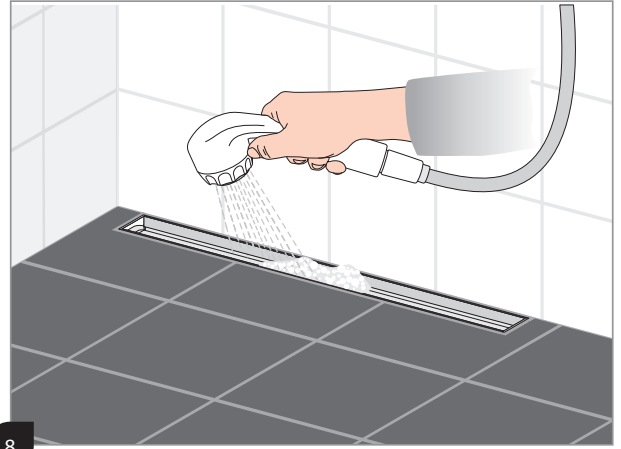
Drain met een geschikt reinigingsmiddel benevelen. Hou rekening met de hogergenoemde opmerkingen.)

# I-DRAIN® ONE MAINTENANCE



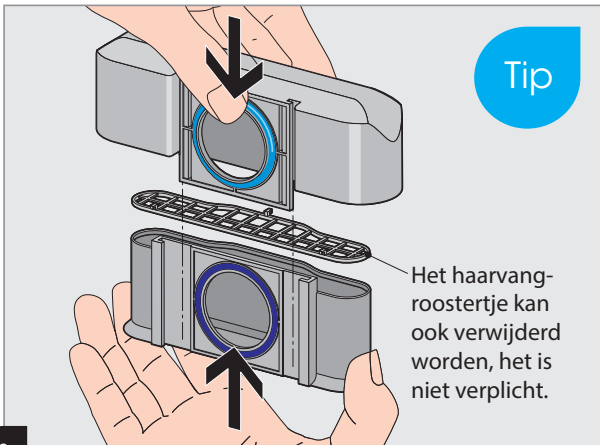
7

Drain met borstel of spons reinigen.



8

Drain uitspoelen.

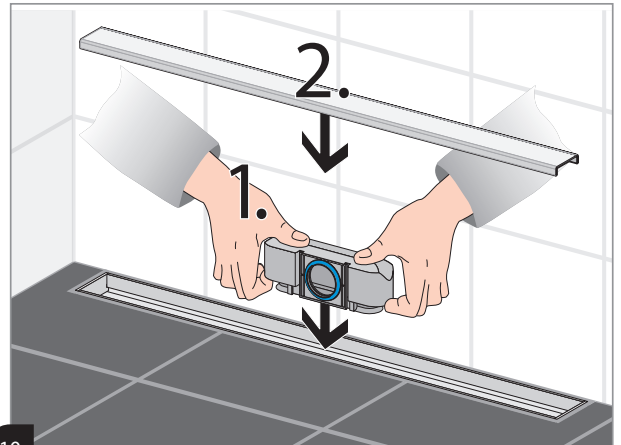


Tip

Het haarvangroostertje kan ook verwijderd worden, het is niet verplicht.

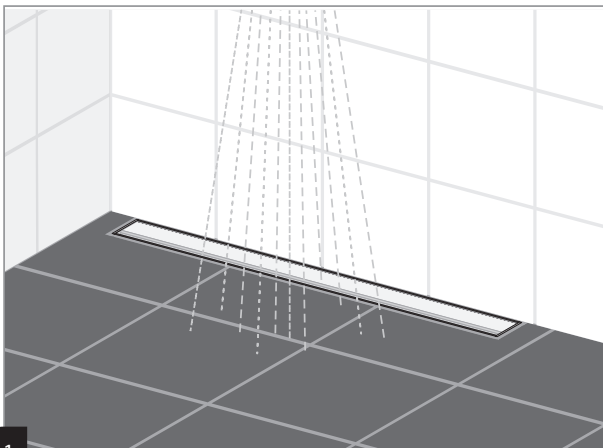
9

Sifon opnieuw in elkaar zetten. Voor de montage de blauwe ringen, indien nodig, terug invetten.



10

1. Sifon opnieuw in de drain steken.  
2. Het sierprofiel terug in het rooster plaatsen.



11

Om de sifon terug te vullen, gelieve het water te laten lopen.



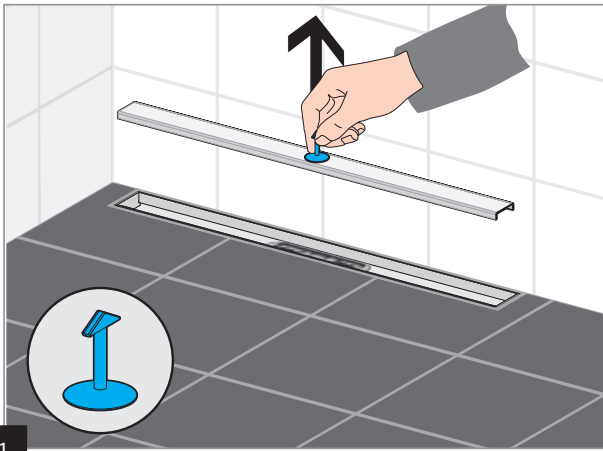
12

Sifon-lifter met een bevestiging voor het zuignapje.

10 JAAR Garantie

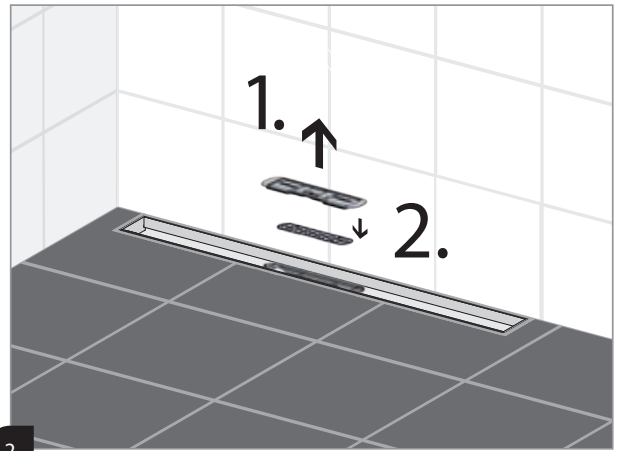


# I-DRAIN® PRO DAILY MAINTENANCE



1

Verwijder het sierprofiel met het zuignapje.



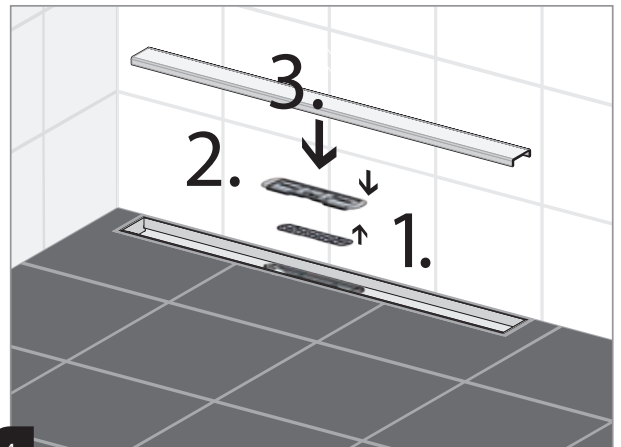
2

1. Het deksel van de sifon nemen.  
2. Het haarvangroostertje uit het deksel nemen.



3

Alle onderdelen grondig met stromend water reinigen.



4

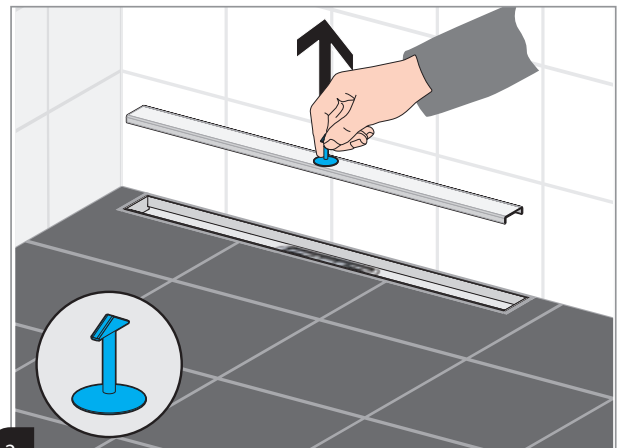
1. Het haarvangroostertje in het deksel plaatsen.  
2. Het deksel terug op de sifon bevestigen.  
3. Het sierprofiel terug in het rooster plaatsen.

# I-DRAIN® PRO MAINTENANCE



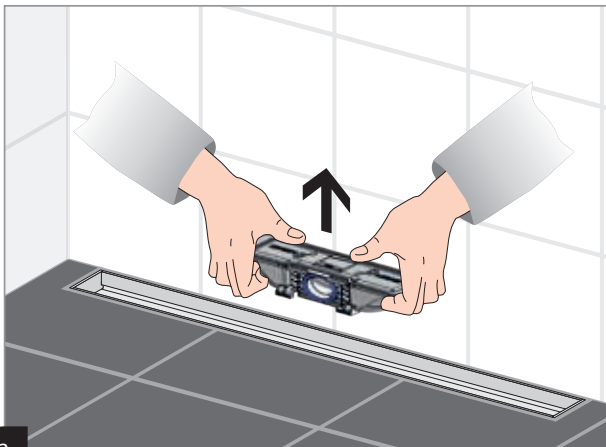
1

Gelieve handschoenen te dragen!



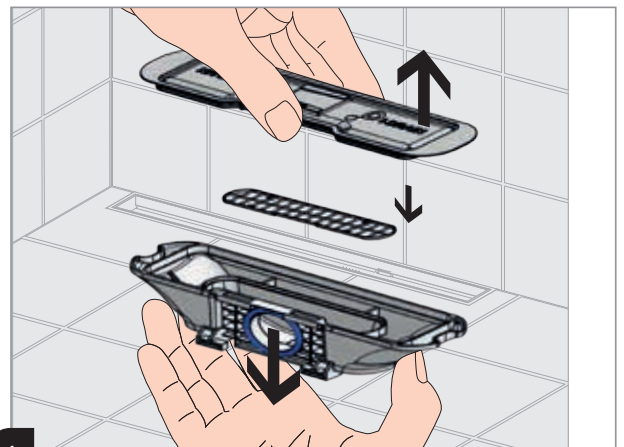
2

Verwijder het sierproel met het zuignapje.



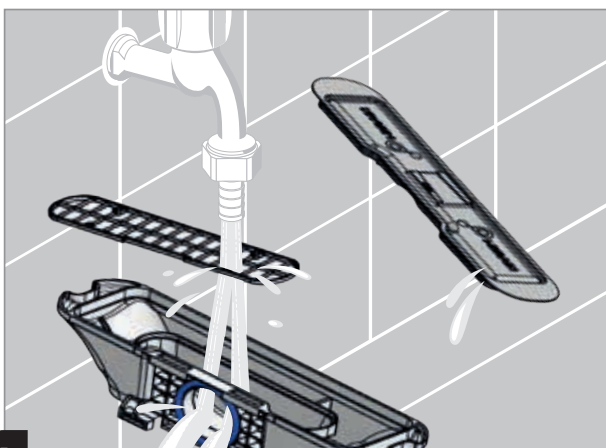
3

De sifon kan gemakkelijk uit de drain worden genomen.



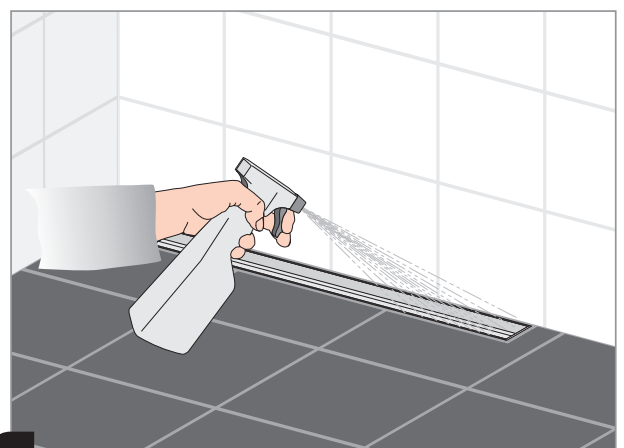
4

Sifon uit elkaar nemen, haarvangroostertje uit de sifon nemen.



5

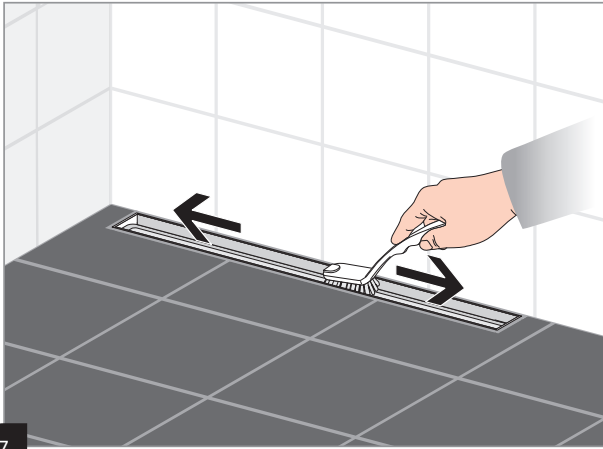
Alle uitneembare onderdelen grondig met stromend water reinigen.



6

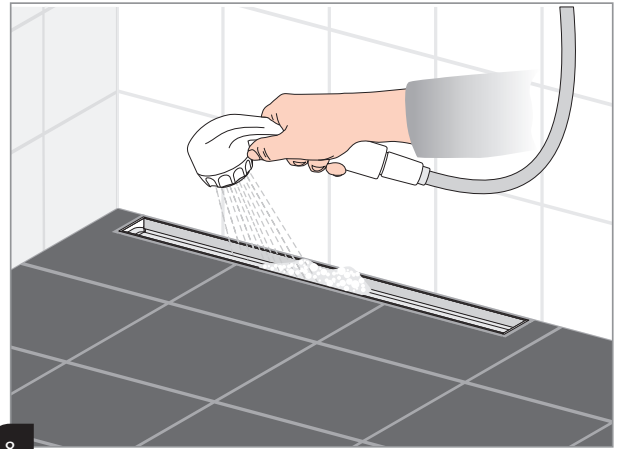
Drain met een geschikt reinigingsmiddel benevelen. Hou rekening met de hogergenoemde opmerkingen.

# I-DRAIN<sup>®</sup> PRO MAINTENANCE



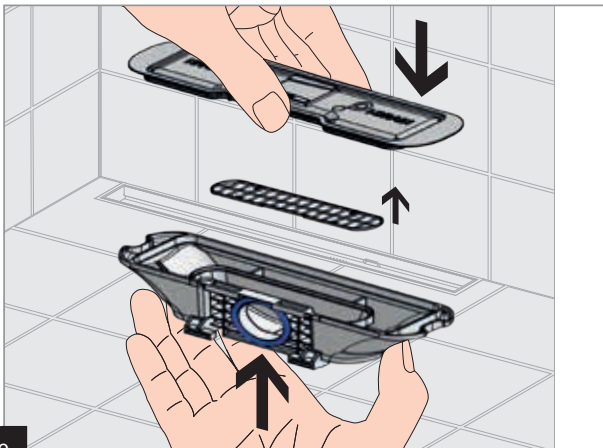
7

Drain met borstel of spons reinigen.



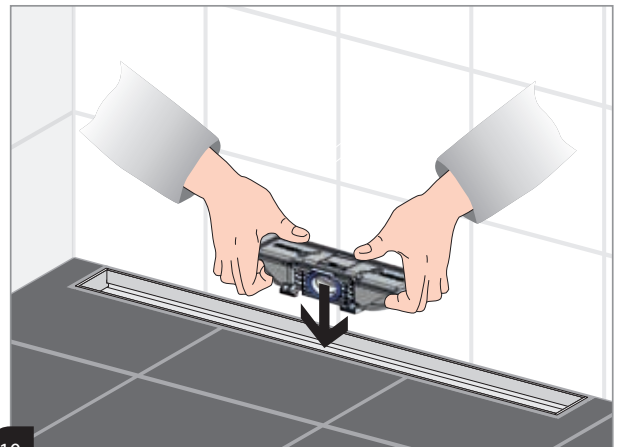
8

Drain uitspoelen.



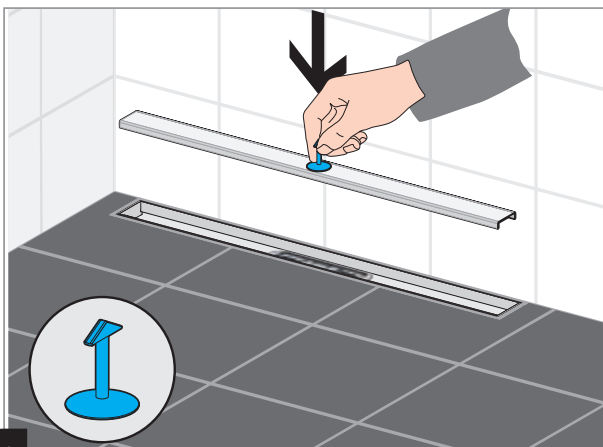
9

Sifon opnieuw in elkaar zetten. Voor de montage de blauwe ringen, indien nodig, terug invetten.



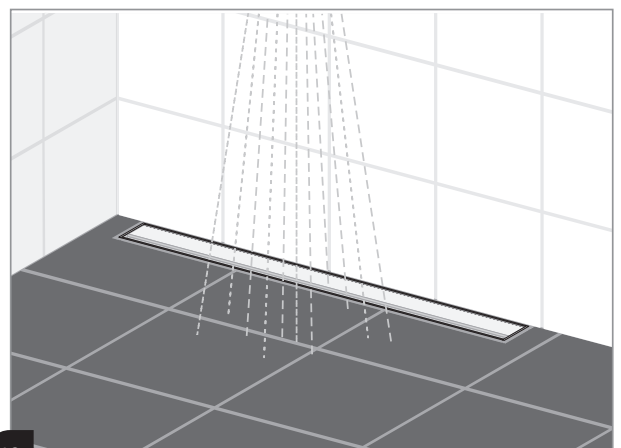
10

Sifon opnieuw in de drain steken.



11

Het sierprofiel terug in het rooster plaatsen.



12

Om de sifon terug te vullen, gelieve het water te laten lopen.

