

# Alape<sup>U</sup>

The image displays a variety of furniture material samples arranged in a geometric pattern. At the top, there are several layers of white and light grey panels. Below these, a grey stone-textured panel is visible. In the lower-left, there is a light-colored wood-grain panel and a light blue solid-colored panel. To the right, there is a white speckled stone panel and a white solid-colored panel. The overall composition is clean and modern, showcasing different textures and colors available for furniture.

Prijshandboek  
Arkta meubelprogramma

Prijzen in EUR excl. btw  
Geldig vanaf 1-6-2022

Uitgever:  
Alape GmbH, Goslar

Bureau:  
Deutsche & Japaner, Mannheim

Fotografie door:  
Christoph Sagel, Berlin  
unsplash.com

Druk:  
Kunst und Werbedruck, Bad Oeynhausen

Designpartner Arkta:  
sieger design, Sassenberg

Overige designpartners:  
Busalt Design, Traunreut  
Wolfgang Hartauer, Holzminden

## Algemene informatie

02	Productinformatie
04	Eenvoudig prijs opzoeken
06	Overzicht modules

## Prijs opzoeken

08	Meubelmodules
20	Kasten
21	Waskommen
22	Grepen
24	Accessoires Arkta
26	Spiegels en planchetten

## Technische informatie

31	Opmerking greepposities
32	Montage- en aansluitmaten
36	X-tra Service

38	AHV
----	-----

40	Contactgegevens
----	-----------------

Alle meubelonderdelen voldoen aan de eisen conform DIN 68935, alsmede conform de Duitse verordening inzake gevaarlijke stoffen E1 voor de uitstoot van formaldehyde.

## Afwerking met echt hout

### Corpus en meubelfront

Corpus en meubelfront zijn gemaakt van spaanplaat van 16 / 19 mm dik en aan beide kanten gefineerd met echt eikenhoutfineer. Het opzetraam rondom en de randen van de meubelfronten zijn gemaakt van massief eikenhouten latten. Een matte vernis beschermt het oppervlak tegen vocht. De bodem, laden en voorste dwarsbalk zijn gemaakt van spaanplaat met een melaminecoating in metallic zwart en randen van ABS. De achterste dwarsbalk bestaat uit een multiplexplaat van 20 mm dik, aan beide kanten met HPL gecoat en met rondom een rand van ABS.

### Hangkast en middenkast met eikenfineer

De corpuselementen zijn gemaakt van 12 mm dik spaanplaat en aan beide kanten gefineerd met echt eikenhoutfineer. Voor de bodems van de constructie wordt 12 mm dik spaanplaat gebruikt met een melaminecoating in metallic zwart. De achterwand bestaat uit 16 mm dik spaanplaat met een melaminecoating in metallic zwart, inspringend, met messing-en-groefverbinding en verlijmd. De kasten worden met een aluminium ophangrail aan de muur bevestigd.

Natuurlijke onregelmatigheden in structuur, nerf en zichtbare kleine kwasten, poriën en kleur duiden op de echtheid van het natuurlijke materiaal hout en geven geen recht op reclamatie. De nerf in de meubelmodules loopt horizontaal, bij hang- en middenkasten verticaal. Omdat hout een natuurlijk product is, kan de nerf onmogelijk over meerdere meubelfronten doorlopen.

## Gelakte oppervlakken

### Corpus en meubelfront

Front en corpus bestaan uit mdf-plaat van 16 / 19 mm dik dat meerdere laklagen heeft en daardoor beschermd is tegen vocht. Alle gebruikte lakken zijn onschadelijk voor de gezondheid en bevatten geen schadelijke stoffen. De bodem, laden en voorste dwarsbalk hebben een melaminecoating in metallic zwart en randen van ABS. De achterste dwarsbalk van 20 mm dik bestaat uit een multiplexplaat die aan beide kanten met HPL is gecoat; de randen zijn beschermd met een rand van ABS.

### Hangkast en middenkast in gelakte uitvoering

De corpuselementen en bodems van de constructie bestaan uit 12 mm dik mdf-plaat met meerdere laklagen. De achterwand bestaat uit 16 mm dik spaanplaat met een melaminecoating in verschillende dessins, inspringend, met messing-en-groefverbinding en verlijmd. De kasten worden met een aluminium ophangrail aan de muur bevestigd.

## Laden

De laden kunnen volledig opengetrokken worden en zijn voorzien van een dempingssysteem. De ladefronten zijn in drie richtingen verstelbaar. Standaard bieden we Softclose aan, zowel bij meubels met als zonder greep. Bij het schoonmaken kunnen de laden gemakkelijk uitgenomen worden.

Naar keuze is ook Tip-On met Softclose te bestellen.

## Scharnieren

De scharnieren zijn volledig van metaal en in drie richtingen instelbaar; de openingshoek bedraagt 110°. Dankzij de cliptech-niek en functiebeveiliging zijn de scharnieren gemakkelijk zonder gereedschap los en vast te haken. Het verstelmechanisme wordt verborgen achter het Alape-logo.

## Ophanging

De aluminium excentrische ophanging met stokschroeven kan over de dwarsbalk verschoven worden. Het geheel is eenvoudig uit te lijnen door de excenters te verdraaien. In de ophangbalk bevinden zich borgschroeven.

## Interne indeling

De interne indelingen van aluminium, zwart gepoedercoat, inclusief viltmat, kunnen naar keuze als set of afzonderlijk besteld worden. Details vindt u op pagina 24.

## Nachtlamp

Als accessoire bieden we naar keuze een nachtlamp aan. De lichttemperatuur is afgestemd op de designspiegel van Alape (neutraal wit 4000 K). De nachtlamp is dimbaar en beschikt over een afstandsbediening of ZigBee-besturing. Aangezien de ledstrip vlak in de bodem ingefreesd wordt, moet deze bij de bestelling vermeld worden. De ledstrip wordt met een stekker aangesloten. De energie-efficiëntieklasse is G. Details vindt u op pagina 25.

## Grepen

Er is keuze uit drie modellen met elk drie afwerkingen. Beugel-greep, knopgreep en structuurgreep, elk met roestvrij staal geborsteld, mat / geborsteld messing, en matzwart. Bovendien bieden we relinggrepen in drie afmetingen aan in de afwerking matzwart. Details vindt u vanaf pagina 22.

## Wastafelbladen

### Keramiek (NEOLITH)

Het keramische materiaal bestaat voor 100% uit natuurlijke grondstoffen. Het bevat geen chemische of andere kunstmatige toevoegingen. Elk blad is dan ook volledig recycleerbaar. De bij de productie gebruikte materialen, zoals graniet, kwarts, veldspaat, glas en kiezelsteen, zorgen voor een uiterst slijtvast oppervlak en grote stabiliteit. Neolith heeft een LEED-certificaat en beschikt over het Greenguard-keurmerk voor emissiearme materialen. Verschillen in kleur en structuur zijn typerende kenmerken en geen reden tot reclamatie.

### Kwarts steen

Kwartssteenbladen zijn een composietmateriaal, dat hoofdzakelijk bestaat uit natuurlijke kwartskristallen, aangevuld met hars en pigmenten. Het hoge percentage natuurlijk kwarts zorgt voor een stevig, duurzaam en hygiënisch oppervlak. De kwartssteenbladen hebben een LEED-certificaat en beschikken over het Green-guard-keurmerk voor emissiearme materialen. Verschillen in kleur en structuur zijn typerende kenmerken en geen reden tot reclamatie.

### Mineraal steen

Mineraal steen is een composietmateriaal van acryl, natuurlijke mineralen en kleuropigmenten. Het heeft een homogeen oppervlak

zonder poriën en is daarom erg hygiënisch en bovendien eenvoudig te reinigen. Aan het einde van de gebruiksduur is recyclage of hergebruik dankzij de toegepaste materialen mogelijk.

## Waskom – geglazuurd staal

Geglazuurd staal is licht en toch uiterst robuust. Het composiet-materiaal is harder dan graniet of smaragd en kenmerkt zich door zijn grote slagvastheid. Het oppervlak heeft nagenoeg geen poriën en is even glad als glas. Noch micro-organismen, noch vuildeeltjes kunnen zich hierop hechten. Bovendien wordt het oppervlak niet statisch opgeladen en trekt het geen stof aan. Daardoor zijn onze oppervlakken gemakkelijk te onderhouden en hygiënisch. Er is keuze uit twee ronde designwaskommen (ø 400 mm) in wit, matgrijs en matzwart. De waskommen kunnen worden gecombineerd met een staande kraan of wandkraan. Details vindt u op pagina 21.

## Planchetten Assist en designspiegels

Designspiegels en Assist-planchetten zijn afgestemd op ons productaanbod en zijn perfect te combineren met het meubelprogramma Arkta. Details vindt u vanaf pagina 26.

## X-tra Service

Als fabrikant kunnen we veel mogelijk maken. Ontdek vanaf pagina 36 de mogelijkheden voor individualisering. Ons X-tra Serviceteam zal u graag advies geven.

## Toleranties

Alle afmetingen zijn aangegeven in millimeter; de gebruikelijke toleranties zijn van toepassing. Exacte maten moeten altijd op het originele meubel worden bepaald. Technische wijzigingen, wijzigingen en maateenheden voorbehouden.



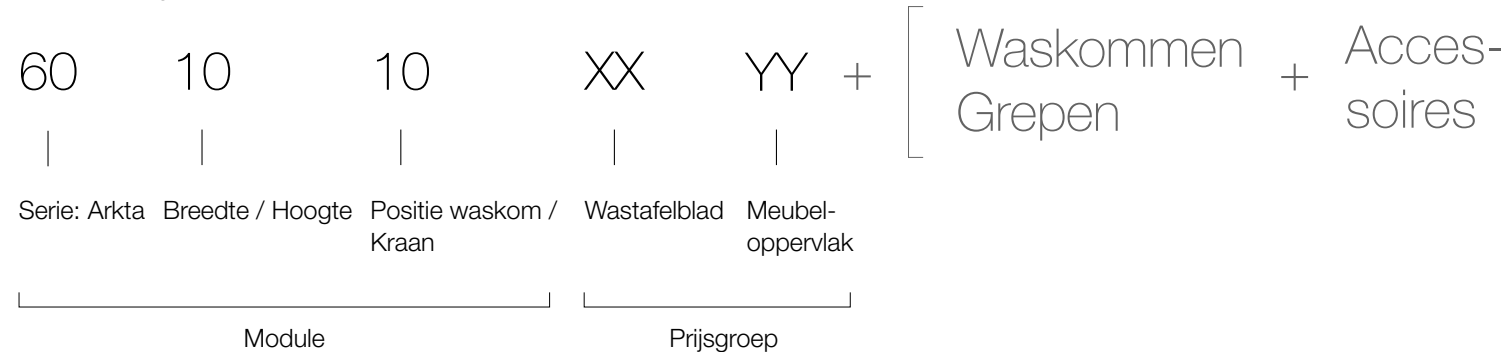
# Eenvoudig prijs opzoeken

4

- ① Kies je meubelmodule:
  - vooraf bepaalde hoogte en breedte
  - positie van waskom en kraan
- ② Kies het materiaal voor meubels en wastafelblad
- ③ Kies je waskom
- ④ Kies je greep of Tip-On
- ⑤ Kies je accessoires (nachtlamp, interne indelingen)

## Eenvoudig prijs opzoeken – meubelmodule

Samenstelling artikelnummer



Het 10-cijferige artikelnummer bestaat uit de module en de prijsgroep. De module wordt bepaald door breedte, hoogte, kraan en positie van waskom. In het prijsgedeelte (vanaf pagina 8) kan het artikel worden aangevuld met de keuze van de wastafelbladen en meubeloppervlakken. Waskom, greep, nachtlamp en accessoires moeten dan bij de bestelling worden aangevuld.

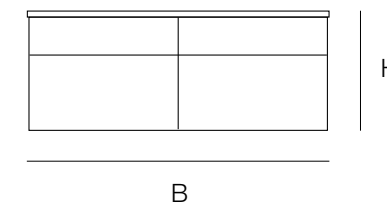
Geef bij de bestelling het volgende aan: Bestelgegevens zijn behalve het 10-cijferige artikelnummer ook de eenduidige toewijzing van het artikelnummer van de waskommen en zo nodig van grepen, nachtlamp of vakverdelers.

## Module

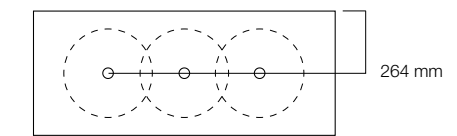
5

De modules zijn vooraf bepaald door de breedte en hoogte en door de positie van waskom en kraan. Elke van de 56 mogelijke combinaties is eenduidig aangegeven in de eerste 6 cijfers van het artikelnummer.

Breedte / Hoogte

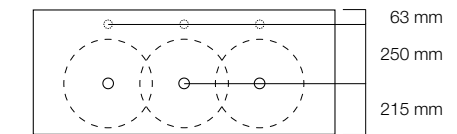


Kraanpositie / Positie waskom



Vaste positie van de waskom. Afmetingen: zie aansluit- en montagematen vanaf pagina 32

Wandkraan



Vaste positie van de waskom en het kraangat. Afmetingen: zie aansluit- en montagematen vanaf pagina 32

Staande kraan

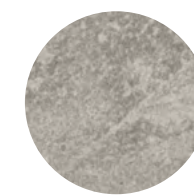
## Prijsgroep

De prijsgroep bestaat uit het wastafelblad en het meubeloppervlak en moet bij de bestelling apart op de 7e – 10e positie in het artikelnummer worden ingevuld.

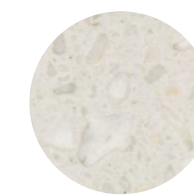
## XX = Materiaal wastafelblad



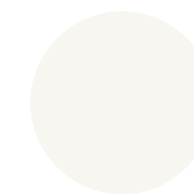
Kwarts steen  
Snow (73)



Neolith  
New York Silk (74)



Neolith  
Retrostone Silk (75)



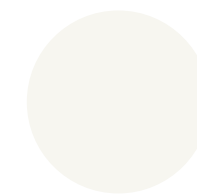
Mineraal steen  
Wit (71)



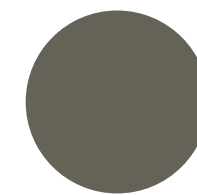
Kwarts steen  
Carrara (72)

## YY = Materiaal meubeloppervlak

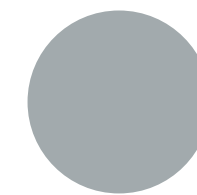
Gelakte oppervlakken



Lak mat  
Wit (51)



Lak mat  
Kwartsgrijs (52)



Lak mat  
Turkoos grijs (53)



Lak mat  
Zijdegrijs (54)

Houten oppervlakken



Echt houtfineer  
Geborsteld eik (55)

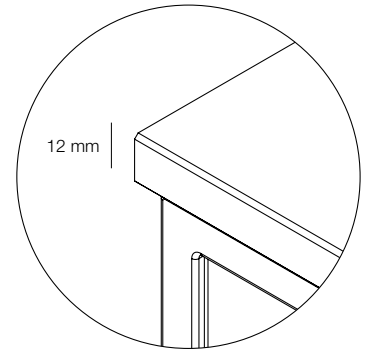
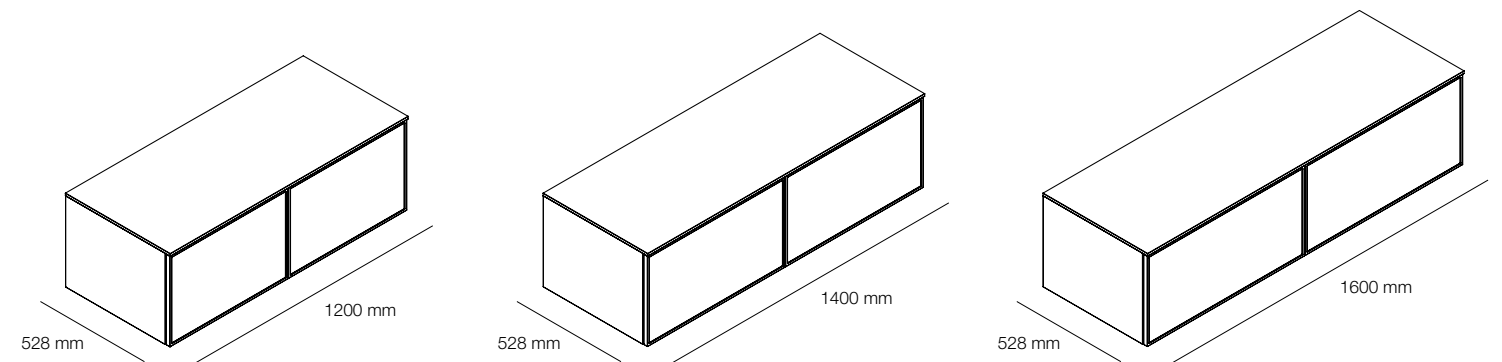
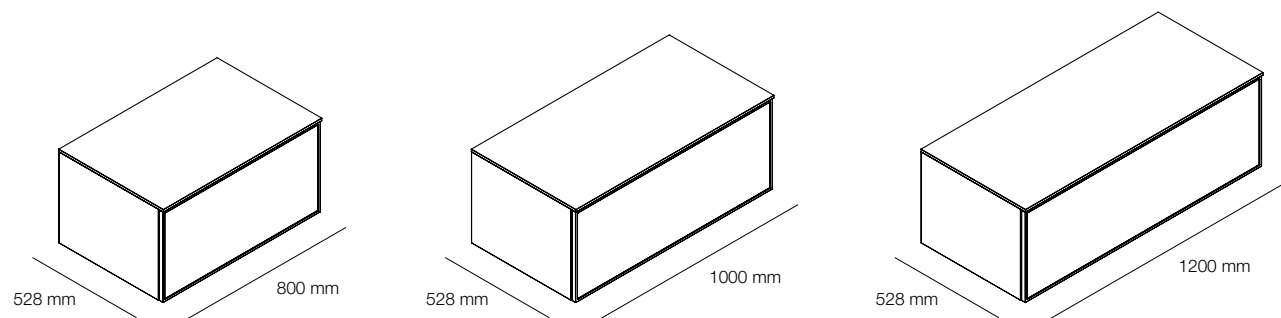
# Overzicht modules

6

De meubelmodules zijn in twee hoogtes en vijf breedtes leverbaar. Er is keuze uit 56 modules. Vanaf een breedte van 1,20 m is de keuze mogelijk tussen een waskom links, rechts of een dubbele wastafel.

Alle modules zijn leverbaar in een uitvoering met staande kraan of wandkraan en zijn standaard voorzien van Softclose. Grepen of Tip-On kunnen naar keuze worden besteld.

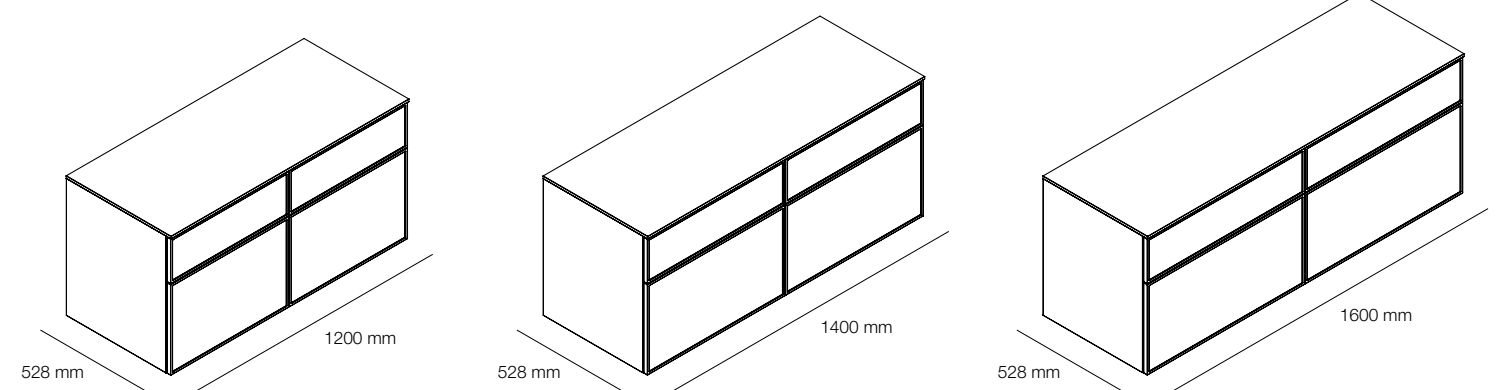
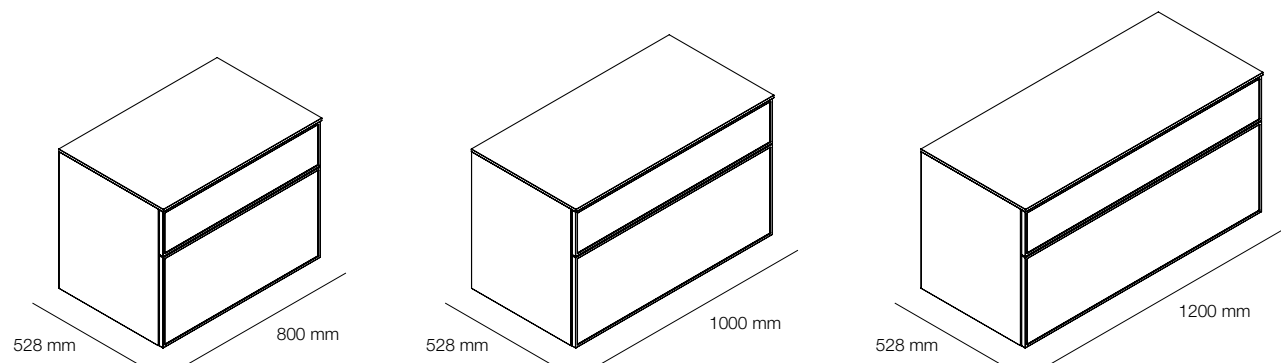
Hoogte: 400 mm



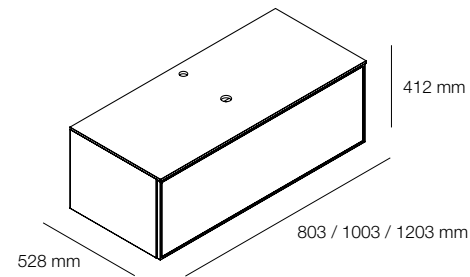
In de hieronder vermelde hoogte van de modules is de dikte van het wastafelblad van 12 mm niet inbegrepen. Rekening houdend met de fase rondom steekt het blad aan drie zijden 1–1,5 mm uit.

7

Hoogte: 600 mm

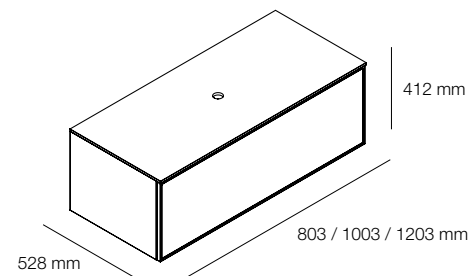


# Meubelmodule: waskom in het midden



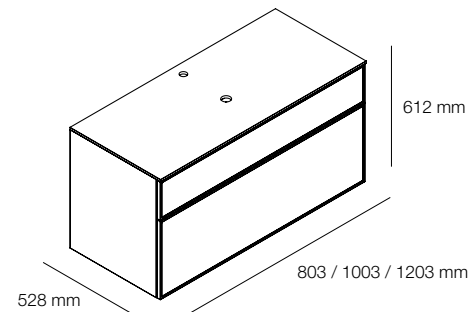
Meubelmodule, één lade met Softclose, zonder sifonopening, met ruimtebesparende sifon, inclusief wastafelblad, een gat voor waskom ø 45 mm, voor waskom in het midden, met één kraangat, gecentreerd achter waskom, inclusief bevestigingsset

Breedte × Hoogte	Artikelnummer
803 × 412 mm	60 10 10 XX YY
1003 × 412 mm	60 12 10 XX YY
1203 × 412 mm	60 14 10 XX YY



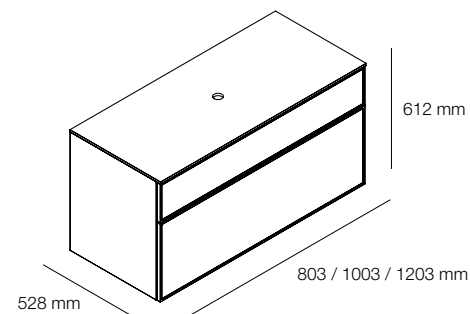
Meubelmodule, één lade met Softclose, zonder sifonopening, met ruimtebesparende sifon, inclusief wastafelblad, een gat voor waskom ø 45 mm, voor waskom in het midden, zonder kraangat, inclusief bevestigingsset

803 × 412 mm	60 10 11 XX YY
1003 × 412 mm	60 12 11 XX YY
1203 × 412 mm	60 14 11 XX YY



Meubelmodule, twee laden met Softclose, zonder sifonopening, met ruimtebesparende sifon, inclusief wastafelblad, een gat voor waskom ø 45 mm, voor waskom in het midden, met één kraangat, gecentreerd achter waskom, inclusief bevestigingsset

803 × 612 mm	60 11 10 XX YY
1003 × 612 mm	60 13 10 XX YY
1203 × 612 mm	60 15 10 XX YY



Meubelmodule, twee laden met Softclose, zonder sifonopening, met ruimtebesparende sifon, inclusief wastafelblad, een gat voor waskom ø 45 mm, voor waskom in het midden, zonder kraangat, inclusief bevestigingsset

803 × 612 mm	60 11 11 XX YY
1003 × 612 mm	60 13 11 XX YY
1203 × 612 mm	60 15 11 XX YY

Geef bij de bestelling het volgende aan: Bestelgegevens zijn behalve het 10-cijferige artikelnummer ook de eenduidige toewijzing van het artikelnummer van de waskommen en zo nodig van grepen, nachtlamp of vakverdelers. Montage en aansluitmaten vanaf pagina 32. Prijzen in EUR / excl. btw

XX = Plaatshouder voor artikelnummer van het wastafelblad  
YY = Plaatshouder voor kleur- & artikelnummer van het meubeloppervlak  
Completeer het artikelnummer naargelang de gewenste bestelling

## Prijsgroep 1

Materiaal wastafelblad (XX)  
Kwarts steen Snow (73), Neolith New York Silk (74)

Materiaal meubeloppervlak (YY)  
Lak mat (51, 52, 53, 54) | Hout (55)

1.850 EUR	2.150 EUR
2.000 EUR	2.350 EUR
2.300 EUR	2.550 EUR

## Prijsgroep 2

Materiaal wastafelblad (XX)  
Mineraal steen (71), Neolith Retrostone Silk (75)

Materiaal meubeloppervlak (YY)  
Lak mat (51, 52, 53, 54) | Hout (55)

2.100 EUR	2.400 EUR
2.250 EUR	2.600 EUR
2.600 EUR	2.850 EUR

## Prijsgroep 3

Materiaal wastafelblad (XX)  
Kwarts steen Carrara (72)

Materiaal meubeloppervlak (YY)  
Lak mat (51, 52, 53, 54) | Hout (55)

2.400 EUR	2.700 EUR
2.700 EUR	3.000 EUR
3.000 EUR	3.350 EUR

1.850 EUR	2.150 EUR
2.000 EUR	2.350 EUR
2.300 EUR	2.550 EUR

2.100 EUR	2.400 EUR
2.250 EUR	2.600 EUR
2.600 EUR	2.850 EUR

2.400 EUR	2.700 EUR
2.700 EUR	3.000 EUR
3.000 EUR	3.350 EUR

2.300 EUR	2.900 EUR
2.600 EUR	3.100 EUR
2.850 EUR	3.300 EUR

2.600 EUR	3.100 EUR
2.900 EUR	3.350 EUR
3.200 EUR	3.650 EUR

2.900 EUR	3.400 EUR
3.200 EUR	3.750 EUR
3.600 EUR	4.100 EUR

2.300 EUR	2.900 EUR
2.600 EUR	3.100 EUR
2.850 EUR	3.300 EUR

2.600 EUR	3.100 EUR
2.900 EUR	3.350 EUR
3.200 EUR	3.650 EUR

2.900 EUR	3.400 EUR
3.200 EUR	3.750 EUR
3.600 EUR	4.100 EUR

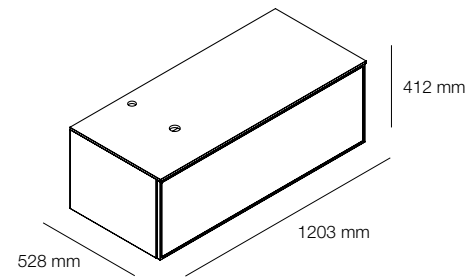
Wastafelblad:  Kwarts steen Snow (73)  Neolith Retrostone Silk (75)  Neolith New York Silk (74)  Kwarts steen Carrara (72)

Meubeloppervlak:  Lak mat:  Wit (51)  Kwartsgrijs (52)  Turkois grijs (53)  Zijdegrijs (54)

Hout:  Echt houtfineer, Geborstelde eik (55)

# Meubelmodule: Waskom links

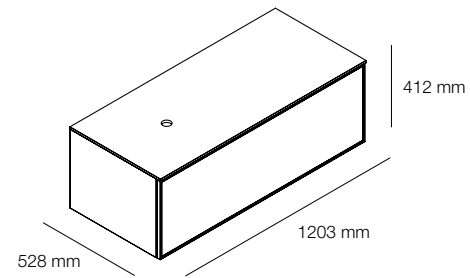
10



Meubelmodule, één lade met Softclose, zonder sifonopening, met ruimtebesparende sifon, inclusief wastafelblad, een gat voor waskom ø 45 mm, voor waskom links, met één kraangat, gecentreerd achter waskom, inclusief bevestigingsset

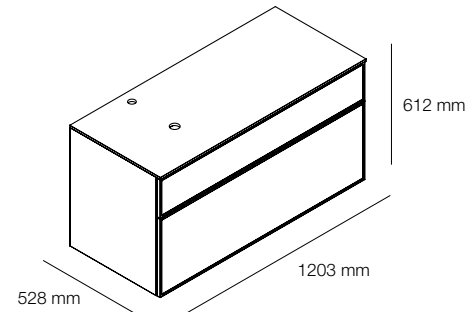
Breedte × Hoogte    Artikelnummer

1203 × 412 mm    60 14 12 XX YY



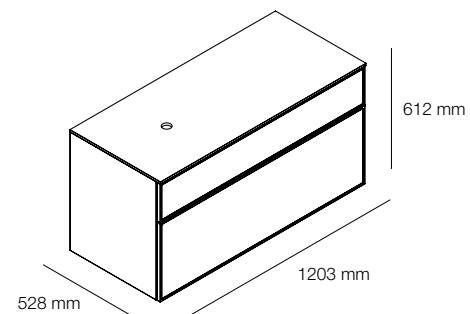
Meubelmodule, één lade met Softclose, zonder sifonopening, met ruimtebesparende sifon, inclusief wastafelblad, een gat voor waskom ø 45 mm, voor waskom links, zonder kraangat, inclusief bevestigingsset

1203 × 412 mm    60 14 13 XX YY



Meubelmodule, twee laden met Softclose, zonder sifonopening, met ruimtebesparende sifon, inclusief wastafelblad, een gat voor waskom ø 45 mm, voor waskom links, met één kraangat, gecentreerd achter waskom, inclusief bevestigingsset

1203 × 612 mm    60 15 12 XX YY



Meubelmodule, twee laden met Softclose, zonder sifonopening, met ruimtebesparende sifon, inclusief wastafelblad, een gat voor waskom ø 45 mm, voor waskom links, zonder kraangat, inclusief bevestigingsset

1203 × 612 mm    60 15 13 XX YY

Geef bij de bestelling het volgende aan: Bestelgegevens zijn behalve het 10-cijferige artikelnummer ook de eenduidige toewijzing van het artikelnummer van de waskommen en zo nodig van grepen, nachtlamp of vakverdelers. Montage en aansluitmaten vanaf pagina 32. Prijzen in EUR / excl. btw

XX = Plaatshouder voor artikelnummer van het wastafelblad  
YY = Plaatshouder voor kleur- & artikelnummer van het meubeloppervlak  
Completeer het artikelnummer naargelang de gewenste bestelling

## Prijsgroep 1

Materiaal wastafelblad (XX)

Kwarts steen Snow (73), Neolith New York Silk (74)

Materiaal meubeloppervlak (YY)

Lak mat (51, 52, 53, 54) | Hout (55)

2.300 EUR    2.550 EUR

## Prijsgroep 2

Materiaal wastafelblad (XX)

Mineraal steen (71), Neolith Retrostone Silk (75)

Materiaal meubeloppervlak (YY)

Lak mat (51, 52, 53, 54) | Hout (55)

2.600 EUR    2.850 EUR

## Prijsgroep 3

Materiaal wastafelblad (XX)

Kwarts steen Carrara (72)

Materiaal meubeloppervlak (YY)

Lak mat (51, 52, 53, 54) | Hout (55)

3.000 EUR    3.350 EUR

2.300 EUR    2.550 EUR

2.600 EUR    2.850 EUR

3.000 EUR    3.350 EUR

2.850 EUR    3.300 EUR

3.200 EUR    3.650 EUR

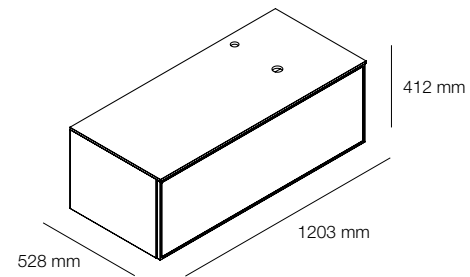
3.600 EUR    4.100 EUR

2.850 EUR    3.300 EUR

3.200 EUR    3.650 EUR

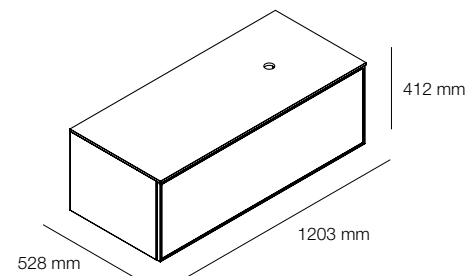
3.600 EUR    4.100 EUR

- |               |                            |                              |                  |          |                                       |                  |
|---------------|----------------------------|------------------------------|------------------|----------|---------------------------------------|------------------|
| Wastafelblad: | Kwarts steen Snow (73)     | Neolith Retrostone Silk (75) | Meubeloppervlak: | Lak mat: | Wit (51)                              | Kwartsgrijs (52) |
|               | Neolith New York Silk (74) | Kwarts steen Carrara (72)    |                  |          | Turkois grijs (53)                    | Zijdegrijs (54)  |
|               | Mineraal steen (71)        |                              |                  | Hout:    | Echt houtfineer, Geborstelde eik (55) |                  |



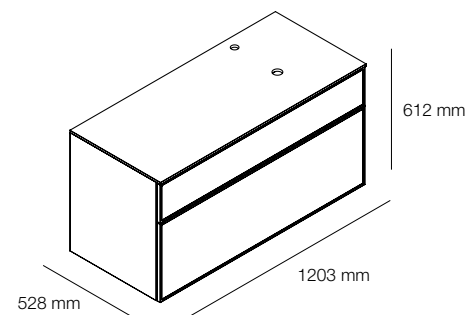
Meubelmodule, één lade met Softclose, zonder sifonopening, met ruimtebesparende sifon, inclusief wastafelblad, een gat voor waskom ø 45 mm, voor waskom rechts, met één kraangat, gecentreerd achter waskom, inclusief bevestigingsset

Breedte × Hoogte	Artikelnummer
1203 × 412 mm	60 14 14 XX YY



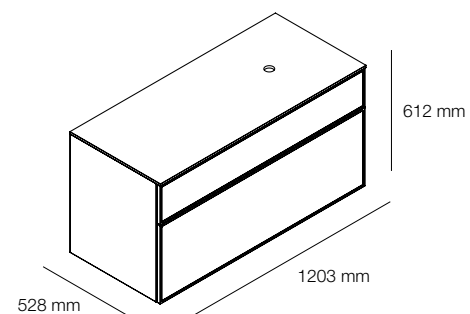
Meubelmodule, één lade met Softclose, zonder sifonopening, met ruimtebesparende sifon, inclusief wastafelblad, een gat voor waskom ø 45 mm, voor waskom rechts, zonder kraangat, inclusief bevestigingsset

1203 × 412 mm	60 14 15 XX YY
---------------	----------------



Meubelmodule, twee laden met Softclose, zonder sifonopening, met ruimtebesparende sifon, inclusief wastafelblad, een gat voor waskom ø 45 mm, voor waskom rechts, met één kraangat, gecentreerd achter waskom, inclusief bevestigingsset

1203 × 612 mm	60 15 14 XX YY
---------------	----------------



Meubelmodule, twee laden met Softclose, zonder sifonopening, met ruimtebesparende sifon, inclusief wastafelblad, een gat voor waskom ø 45 mm, voor waskom rechts, zonder kraangat, inclusief bevestigingsset

1203 × 612 mm	60 15 15 XX YY
---------------	----------------

Geef bij de bestelling het volgende aan: Bestelgegevens zijn behalve het 10-cijferige artikelnummer ook de eenduidige toewijzing van het artikelnummer van de waskommen en zo nodig van grepen, nachtlamp of vakverdelers. Montage en aansluitmaten vanaf pagina 32. Prijzen in EUR / excl. btw

XX = Plaatshouder voor artikelnummer van het wastafelblad  
 YY = Plaatshouder voor kleur- & artikelnummer van het meubeloppervlak  
 Completeer het artikelnummer naargelang de gewenste bestelling

Prijsgroep 1

Materiaal wastafelblad (XX)  
 Kwarts steen Snow (73), Neolith New York Silk (74)

Materiaal meubeloppervlak (YY)  
 Lak mat (51, 52, 53, 54) | Hout (55)

2.300 EUR 2.550 EUR

Prijsgroep 2

Materiaal wastafelblad (XX)  
 Mineraal steen (71), Neolith Retrostone Silk (75)

Materiaal meubeloppervlak (YY)  
 Lak mat (51, 52, 53, 54) | Hout (55)

2.600 EUR 2.850 EUR

Prijsgroep 3

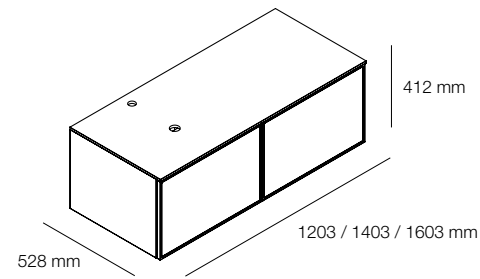
Materiaal wastafelblad (XX)  
 Kwarts steen Carrara (72)

Materiaal meubeloppervlak (YY)  
 Lak mat (51, 52, 53, 54) | Hout (55)

3.000 EUR 3.350 EUR

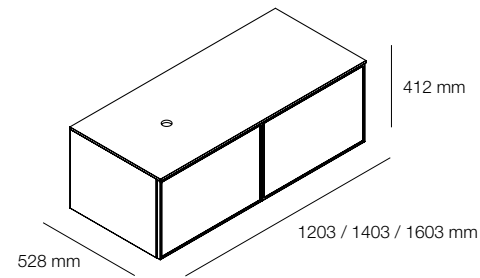
- |               |                            |                              |                  |          |                                       |                  |
|---------------|----------------------------|------------------------------|------------------|----------|---------------------------------------|------------------|
| Wastafelblad: | Kwarts steen Snow (73)     | Neolith Retrostone Silk (75) | Meubeloppervlak: | Lak mat: | Wit (51)                              | Kwartsgrijs (52) |
|               | Neolith New York Silk (74) | Kwarts steen Carrara (72)    |                  |          | Turkois grijs (53)                    | Zijdegrijs (54)  |
|               | Mineraal steen (71)        |                              |                  | Hout:    | Echt houtfineer, Geborstelde eik (55) |                  |





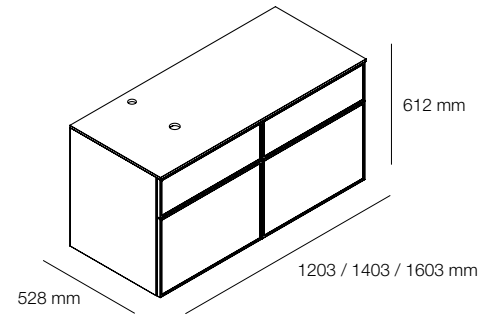
Meubelmodule, twee laden met Softclose, zonder sifonopening, met ruimtebesparende sifon, inclusief wastafelblad, een gat voor waskom ø 45 mm, voor waskom links, met één kraangat, gecentreerd achter waskom, inclusief bevestigingsset

Breedte × Hoogte	Artikelnummer
1203 × 412 mm	60 16 12 XX YY
1403 × 412 mm	60 18 12 XX YY
1603 × 412 mm	60 20 12 XX YY



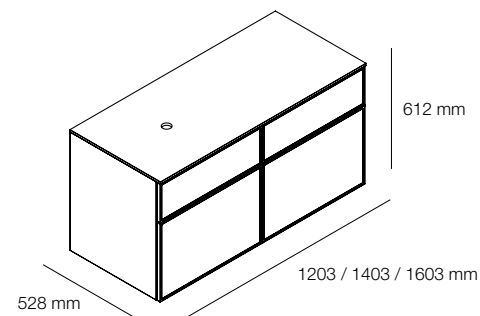
Meubelmodule, twee laden met Softclose, zonder sifonopening, met ruimtebesparende sifon, inclusief wastafelblad, een gat voor waskom ø 45 mm, voor waskom links, zonder kraangat, inclusief bevestigingsset

1203 × 412 mm	60 16 13 XX YY
1403 × 412 mm	60 18 13 XX YY
1603 × 412 mm	60 20 13 XX YY



Meubelmodule, vier laden met Softclose, zonder sifonopening, met ruimtebesparende sifon, inclusief wastafelblad, een gat voor waskom ø 45 mm, voor waskom links, met één kraangat, gecentreerd achter waskom, inclusief bevestigingsset

1203 × 612 mm	60 17 12 XX YY
1403 × 612 mm	60 19 12 XX YY
1603 × 612 mm	60 21 12 XX YY



Meubelmodule, vier laden met Softclose, zonder sifonopening, met ruimtebesparende sifon, inclusief wastafelblad, een gat voor waskom ø 45 mm, voor waskom links, zonder kraangat, inclusief bevestigingsset

1203 × 612 mm	60 17 13 XX YY
1403 × 612 mm	60 19 13 XX YY
1603 × 612 mm	60 21 13 XX YY

Geef bij de bestelling het volgende aan: Bestelgegevens zijn behalve het 10-cijferige artikelnummer ook de eenduidige toewijzing van het artikelnummer van de waskommen en zo nodig van grepen, nachtlamp of vakverdelers. Montage en aansluitmatten vanaf pagina 32. Prijzen in EUR / excl. btw

XX = Plaatshouder voor artikelnummer van het wastafelblad  
YY = Plaatshouder voor kleur- & artikelnummer van het meubeloppervlak  
Completeer het artikelnummer naargelang de gewenste bestelling

## Prijsgroep 1

Materiaal wastafelblad (XX)  
Kwarts steen Snow (73), Neolith New York Silk (74)

Materiaal meubeloppervlak (YY)  
Lak mat (51, 52, 53, 54) | Hout (55)

2.650 EUR	2.950 EUR
2.850 EUR	3.300 EUR
3.000 EUR	3.500 EUR

## Prijsgroep 2

Materiaal wastafelblad (XX)  
Mineraal steen (71), Neolith Retrostone Silk (75)

Materiaal meubeloppervlak (YY)  
Lak mat (51, 52, 53, 54) | Hout (55)

3.000 EUR	3.300 EUR
3.250 EUR	3.650 EUR
3.500 EUR	4.000 EUR

## Prijsgroep 3

Materiaal wastafelblad (XX)  
Kwarts steen Carrara (72)

Materiaal meubeloppervlak (YY)  
Lak mat (51, 52, 53, 54) | Hout (55)

3.400 EUR	3.750 EUR
3.800 EUR	4.200 EUR
4.100 EUR	4.500 EUR

2.650 EUR	2.950 EUR
2.850 EUR	3.300 EUR
3.000 EUR	3.500 EUR

3.000 EUR	3.300 EUR
3.250 EUR	3.650 EUR
3.500 EUR	4.000 EUR

3.400 EUR	3.750 EUR
3.800 EUR	4.200 EUR
4.100 EUR	4.500 EUR

3.400 EUR	4.200 EUR
3.700 EUR	4.500 EUR
3.900 EUR	4.800 EUR

3.800 EUR	4.600 EUR
4.150 EUR	4.900 EUR
4.400 EUR	5.300 EUR

4.200 EUR	5.000 EUR
4.600 EUR	5.400 EUR
5.000 EUR	5.800 EUR

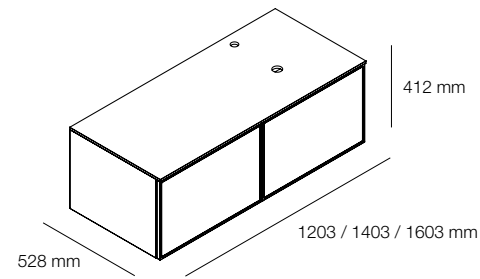
3.400 EUR	4.200 EUR
3.700 EUR	4.500 EUR
3.900 EUR	4.800 EUR

3.800 EUR	4.600 EUR
4.150 EUR	4.900 EUR
4.400 EUR	5.300 EUR

4.200 EUR	5.000 EUR
4.600 EUR	5.400 EUR
5.000 EUR	5.800 EUR

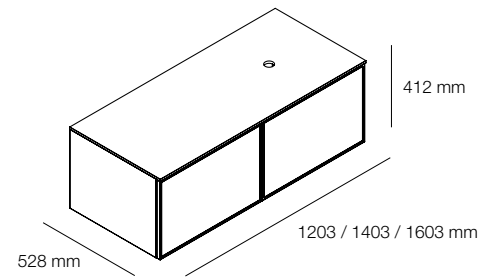
Wastafelblad:  Kwarts steen Snow (73)  Neolith Retrostone Silk (75)  Neolith New York Silk (74)  Kwarts steen Carrara (72)

Meubeloppervlak:  Lak mat:  Wit (51)  Kwartsgrijs (52)  Turkois grijs (53)  Zijdegrijs (54)  Hout:  Echt houtfineer, Geborstelde eik (55)



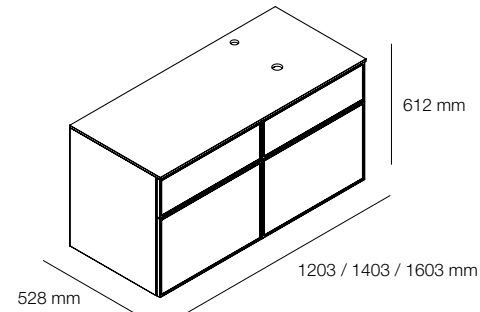
Meubelmodule, twee laden met Softclose, zonder sifonopening, met ruimtebesparende sifon, inclusief wastafelblad, een gat voor waskom ø 45 mm, voor waskom rechts, met één kraangat, gecentreerd achter waskom, inclusief bevestigingsset

Breedte × Hoogte	Artikelnummer
1203 × 412 mm	60 16 14 XX YY
1403 × 412 mm	60 18 14 XX YY
1603 × 412 mm	60 20 14 XX YY



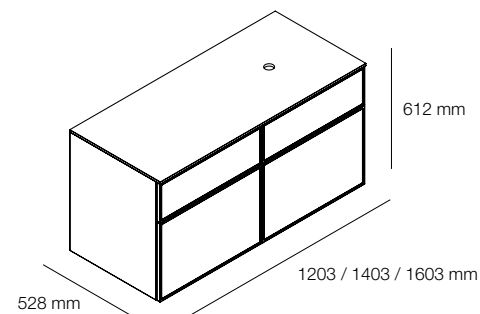
Meubelmodule, twee laden met Softclose, zonder sifonopening, met ruimtebesparende sifon, inclusief wastafelblad, een gat voor waskom ø 45 mm, voor waskom rechts, zonder kraangat, inclusief bevestigingsset

1203 × 412 mm	60 16 15 XX YY
1403 × 412 mm	60 18 15 XX YY
1603 × 412 mm	60 20 15 XX YY



Meubelmodule, vier laden met Softclose, zonder sifonopening, met ruimtebesparende sifon, inclusief wastafelblad, een gat voor waskom ø 45 mm, voor waskom rechts, met één kraangat, gecentreerd achter waskom, inclusief bevestigingsset

1203 × 612 mm	60 17 14 XX YY
1403 × 612 mm	60 19 14 XX YY
1603 × 612 mm	60 21 14 XX YY



Meubelmodule, vier laden met Softclose, zonder sifonopening, met ruimtebesparende sifon, inclusief wastafelblad, een gat voor waskom ø 45 mm, voor waskom rechts, zonder kraangat, inclusief bevestigingsset

1203 × 612 mm	60 17 15 XX YY
1403 × 612 mm	60 19 15 XX YY
1603 × 612 mm	60 21 15 XX YY

Geef bij de bestelling het volgende aan: Bestelgegevens zijn behalve het 10-cijferige artikelnummer ook de eenduidige toewijzing van het artikelnummer van de waskommen en zo nodig van grepen, nachtlamp of vakverdelers. Montage en aansluitmaten vanaf pagina 32. Prijzen in EUR / excl. btw

XX = Plaatshouder voor artikelnummer van het wastafelblad  
YY = Plaatshouder voor kleur- & artikelnummer van het meubeloppervlak  
Completeer het artikelnummer naargelang de gewenste bestelling

Prijsgroep 1

Materiaal wastafelblad (XX)  
Kwarts steen Snow (73), Neolith New York Silk (74)

Materiaal meubeloppervlak (YY)  
Lak mat (51, 52, 53, 54) | Hout (55)

2.650 EUR	2.950 EUR
2.850 EUR	3.300 EUR
3.000 EUR	3.500 EUR

Prijsgroep 2

Materiaal wastafelblad (XX)  
Mineraal steen (71), Neolith Retrostone Silk (75)

Materiaal meubeloppervlak (YY)  
Lak mat (51, 52, 53, 54) | Hout (55)

3.000 EUR	3.300 EUR
3.250 EUR	3.650 EUR
3.500 EUR	4.000 EUR

Prijsgroep 3

Materiaal wastafelblad (XX)  
Kwarts steen Carrara (72)

Materiaal meubeloppervlak (YY)  
Lak mat (51, 52, 53, 54) | Hout (55)

3.400 EUR	3.750 EUR
3.800 EUR	4.200 EUR
4.100 EUR	4.500 EUR

2.650 EUR	2.950 EUR
2.850 EUR	3.300 EUR
3.000 EUR	3.500 EUR

3.000 EUR	3.300 EUR
3.250 EUR	3.650 EUR
3.500 EUR	4.000 EUR

3.400 EUR	3.750 EUR
3.800 EUR	4.200 EUR
4.100 EUR	4.500 EUR

3.400 EUR	4.200 EUR
3.700 EUR	4.500 EUR
3.900 EUR	4.800 EUR

3.800 EUR	4.600 EUR
4.150 EUR	4.900 EUR
4.400 EUR	5.300 EUR

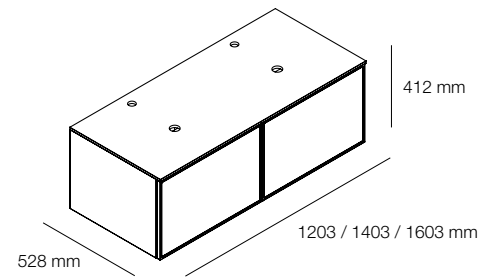
4.200 EUR	5.000 EUR
4.600 EUR	5.400 EUR
5.000 EUR	5.800 EUR

3.400 EUR	4.200 EUR
3.700 EUR	4.500 EUR
3.900 EUR	4.800 EUR

3.800 EUR	4.600 EUR
4.150 EUR	4.900 EUR
4.400 EUR	5.300 EUR

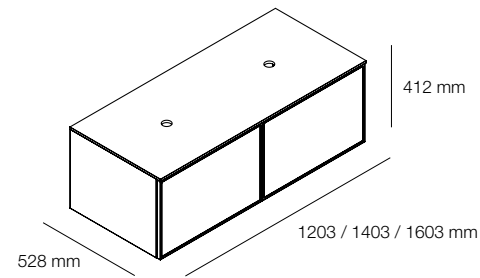
4.200 EUR	5.000 EUR
4.600 EUR	5.400 EUR
5.000 EUR	5.800 EUR

- Wastafelblad:  Kwarts steen Snow (73)  Neolith Retrostone Silk (75)  Neolith New York Silk (74)  Kwarts steen Carrara (72)
- Meubeloppervlak:  Lak mat:  Wit (51)  Kwartsgrijs (52)  Turkois grijs (53)  Zijdegrijs (54)  Hout:  Echt houtfineer, Geborstelde eik (55)



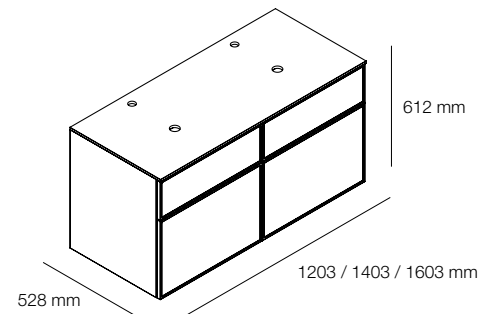
Meubelmodule, twee laden met Softclose, zonder sifonopening, met ruimtebesparende sifon, inclusief wastafelblad, twee gaten voor waskom ø 45 mm, voor waskom links en rechts, met twee kraangaten, gecentreerd achter waskom, inclusief bevestigingsset

Breedte × Hoogte	Artikelnummer
1203 × 412 mm	60 16 16 XX YY
1403 × 412 mm	60 18 16 XX YY
1603 × 412 mm	60 20 16 XX YY



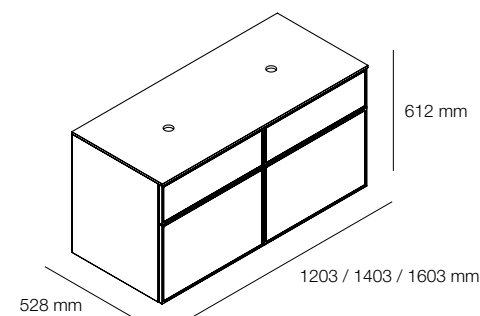
Meubelmodule, twee laden met Softclose, zonder sifonopening, met ruimtebesparende sifon, inclusief wastafelblad, twee gaten voor waskom ø 45 mm, voor waskom links en rechts, zonder kraangat, inclusief bevestigingsset

1203 × 412 mm	60 16 17 XX YY
1403 × 412 mm	60 18 17 XX YY
1603 × 412 mm	60 20 17 XX YY



Meubelmodule, vier laden met Softclose, zonder sifonopening, met ruimtebesparende sifon, inclusief wastafelblad, twee gaten voor waskom ø 45 mm, voor waskom links en rechts, met twee kraangaten, gecentreerd achter waskom, inclusief bevestigingsset

1203 × 612 mm	60 17 16 XX YY
1403 × 612 mm	60 19 16 XX YY
1603 × 612 mm	60 21 16 XX YY



Meubelmodule, vier laden met Softclose, zonder sifonopening, met ruimtebesparende sifon, inclusief wastafelblad, twee gaten voor waskom ø 45 mm, voor waskom links en rechts, zonder kraangat, inclusief bevestigingsset

1203 × 612 mm	60 17 17 XX YY
1403 × 612 mm	60 19 17 XX YY
1603 × 612 mm	60 21 17 XX YY

Geef bij de bestelling het volgende aan: Bestelgegevens zijn behalve het 10-cijferige artikelnummer ook de eenduidige toewijzing van het artikelnummer van de waskommen en zo nodig van grepen, nachtlamp of vakverdelers. Montage en aansluitmatten vanaf pagina 32. Prijzen in EUR / excl. btw

XX = Plaatshouder voor artikelnummer van het wastafelblad  
YY = Plaatshouder voor kleur- & artikelnummer van het meubeloppervlak  
Completeer het artikelnummer naargelang de gewenste bestelling

Prijsgroep 1

Materiaal wastafelblad (XX)  
Kwarts steen Snow (73), Neolith New York Silk (74)

Materiaal meubeloppervlak (YY)  
Lak mat (51, 52, 53, 54) | Hout (55)

2.650 EUR	2.950 EUR
2.850 EUR	3.300 EUR
3.000 EUR	3.500 EUR

Prijsgroep 2

Materiaal wastafelblad (XX)  
Mineraal steen (71), Neolith Retrostone Silk (75)

Materiaal meubeloppervlak (YY)  
Lak mat (51, 52, 53, 54) | Hout (55)

3.000 EUR	3.300 EUR
3.250 EUR	3.650 EUR
3.500 EUR	4.000 EUR

Prijsgroep 3

Materiaal wastafelblad (XX)  
Kwarts steen Carrara (72)

Materiaal meubeloppervlak (YY)  
Lak mat (51, 52, 53, 54) | Hout (55)

3.400 EUR	3.750 EUR
3.800 EUR	4.200 EUR
4.100 EUR	4.500 EUR

2.650 EUR	2.950 EUR
2.850 EUR	3.300 EUR
3.000 EUR	3.500 EUR

3.000 EUR	3.300 EUR
3.250 EUR	3.650 EUR
3.500 EUR	4.000 EUR

3.400 EUR	3.750 EUR
3.800 EUR	4.200 EUR
4.100 EUR	4.500 EUR

3.400 EUR	4.200 EUR
3.700 EUR	4.500 EUR
3.900 EUR	4.800 EUR

3.800 EUR	4.600 EUR
4.150 EUR	4.900 EUR
4.400 EUR	5.300 EUR

4.200 EUR	5.000 EUR
4.600 EUR	5.400 EUR
5.000 EUR	5.800 EUR

3.400 EUR	4.200 EUR
3.700 EUR	4.500 EUR
3.900 EUR	4.800 EUR

3.800 EUR	4.600 EUR
4.150 EUR	4.900 EUR
4.400 EUR	5.300 EUR

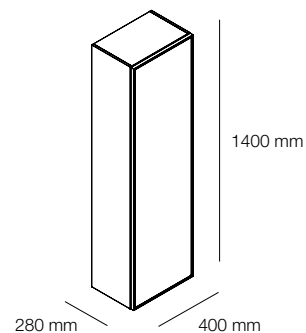
4.200 EUR	5.000 EUR
4.600 EUR	5.400 EUR
5.000 EUR	5.800 EUR

Wastafelblad:  Kwarts steen Snow (73)  Neolith Retrostone Silk (75)  Kwarts steen Carrara (72)

Meubeloppervlak:  Lak mat:  Wit (51)  Kwartsgrijs (52)

Neolith New York Silk (74)  Kwarts steen Carrara (72)  Turkois grijs (53)  Zijdegrijs (54)

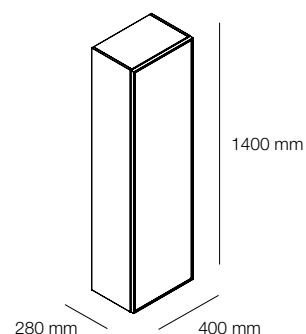
Mineraal steen (71)  Hout:  Echt houtfineer, Geborstelde eik (55)



Deur rechtsdraaiend






Hangkast, rechthoekig, (B / H / D) 400 / 1400 / 280 mm, één deur, greeploos, met Tip-On mechanisme, deur rechtsdraaiend, breedte bij geopende deur 500 mm (openingshoek 110°), 3 vaste houten legplanken met oppervlak passend bij buitenkleur, inclusief bevestigingsset

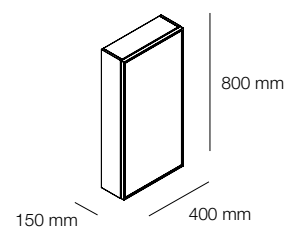
Artikelnummer	Prijs
 60 01 69 00 51	1.275 EUR
 60 01 69 00 52	1.275 EUR
 60 01 69 00 53	1.275 EUR
 60 01 69 00 54	1.275 EUR
 60 01 69 00 55	1.775 EUR



Deur linksdraaiend






Hangkast, rechthoekig, (B / H / D) 400 / 1400 / 280 mm, één deur, greeploos, met Tip-On mechanisme, deur linksdraaiend, breedte bij geopende deur 500 mm (openingshoek 110°), 3 vaste houten legplanken met oppervlak passend bij buitenkleur, inclusief bevestigingsset

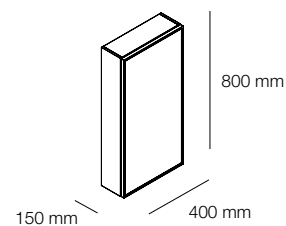
 60 01 99 00 51	1.275 EUR
 60 01 99 00 52	1.275 EUR
 60 01 99 00 53	1.275 EUR
 60 01 99 00 54	1.275 EUR
 60 01 99 00 55	1.775 EUR



Deur rechtsdraaiend






Halfhoge kast, rechthoekig, (B / H / D) 400 / 800 / 150 mm, één deur, greeploos, met Tip-On mechanisme, deur rechtsdraaiend, breedte bij geopende deur 500 mm (openingshoek 110°), 2 vaste houten legplanken met oppervlak passend bij buitenkleur, inclusief bevestigingsset






 60 02 69 00 51	750 EUR
 60 02 69 00 52	750 EUR
 60 02 69 00 53	750 EUR
 60 02 69 00 54	750 EUR
 60 02 69 00 55	1.200 EUR

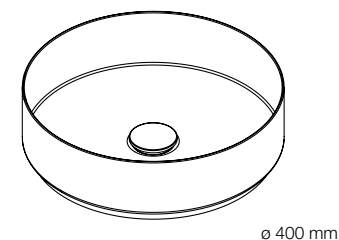


Deur linksdraaiend

Halfhoge kast, rechthoekig, (B / H / D) 400 / 800 / 150 mm, één deur, greeploos, met Tip-On mechanisme, deur linksdraaiend, breedte bij geopende deur 500 mm (openingshoek 110°), 2 vaste houten legplanken met oppervlak passend bij buitenkleur, inclusief bevestigingsset


 60 02 99 00 51	750 EUR
 60 02 99 00 52	750 EUR
 60 02 99 00 53	750 EUR
 60 02 99 00 54	750 EUR
 60 02 99 00 55	1.200 EUR

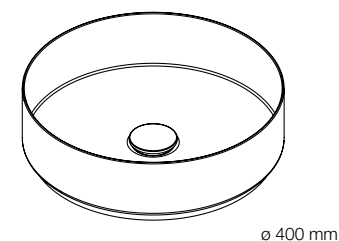
Meubelopervlak:	Lak mat:	 Wit (51)	 Kwartsgrijs (52)
		 Turkois grijs (53)	 Zijdegrijs (54)
	Hout:	 Echt houtfineer, Geborstelde eik (55)	



ø 400 mm



Opbouwwaskom, rond, Ø 400 mm, hoogte 116 mm, geglazuurd staal, wit, zonder kraangat, zonder overloop, inclusief bevestigingsset, schachtventiel, ventielkap, wit geglazuurd, afstandsring wit

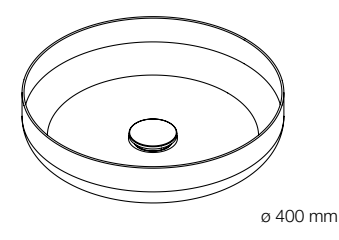
 60 04 50 20 00	665 EUR
--	---------



ø 400 mm

Opbouwwaskom, rond, Ø 400 mm, hoogte 116 mm, geglazuurd staal, zonder kraangat, zonder overloop, inclusief bevestigingsset, schachtventiel, ventielkap, geglazuurd in de kleur van de waskom, afstandsring zwart

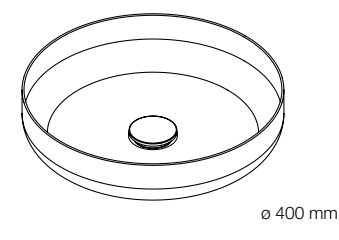
 60 04 50 21 54	755 EUR
 60 04 50 22 40	755 EUR



ø 400 mm



Opbouwwaskom, rond, Ø 400 mm, hoogte 102 mm, geglazuurd staal, wit, zonder kraangat, zonder overloop, inclusief bevestigingsset, schachtventiel, ventielkap, wit geglazuurd, afstandsring wit

 60 04 50 10 00	586 EUR
--	---------

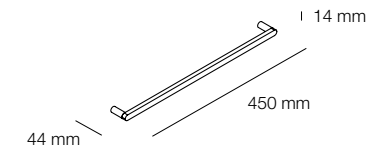


ø 400 mm

Opbouwwaskom, rond, Ø 400 mm, hoogte 102 mm, geglazuurd staal, zonder kraangat, zonder overloop, inclusief bevestigingsset, schachtventiel, ventielkap, geglazuurd in de kleur van de waskom, afstandsring zwart

 60 04 50 11 54	719 EUR
 60 04 50 12 40	719 EUR

Opperflakken	 Wit glanzend (000)
Waskom:	 Matgrijs (154)
	 Matzwart (240)



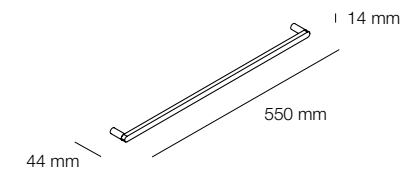
Meubelgreep, rechthoekig 450 mm

Meubelgreep, rechthoekig, (B / H / D) 450 / 14 / 44 mm, oppervlak matzwart, gepoedercoat, inclusief bevestigingsbouten M4, passend voor Arkta-meubelmodules

Passend voor meubelmodules 800 mm en 1200, 1400 en 1600 mm met twee laden. Eén greep per lade. Meubelfront af fabriek voorgeboord voor eenvoudige montage van de greep.

Artikelnummer Prijs

● 60 03 20 59 80 35 EUR

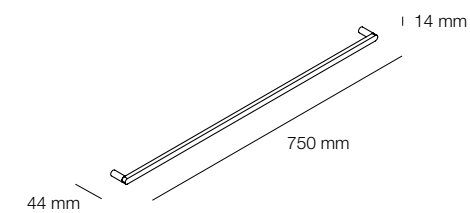


Meubelgreep, rechthoekig 550 mm

Meubelgreep, rechthoekig, (B / H / D) 550 / 14 / 44 mm, oppervlak matzwart, gepoedercoat, inclusief bevestigingsbouten M4, passend voor Arkta-meubelmodules

Passend voor meubelmodule 1000 mm. Eén greep per lade. Meubelfront af fabriek voorgeboord voor eenvoudige montage van de greep.

● 60 03 20 69 80 35 EUR

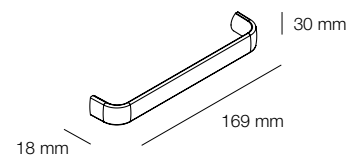


Meubelgreep, rechthoekig 750 mm

Meubelgreep, rechthoekig, (B / H / D) 750 / 14 / 44 mm, oppervlak matzwart, gepoedercoat, inclusief bevestigingsbouten M4, passend voor Arkta-meubelmodules

Passend voor meubelmodule 1200 mm met doorlopende lade. Eén greep per lade. Meubelfront af fabriek voorgeboord voor eenvoudige montage van de greep.

● 60 03 20 79 80 35 EUR



Meubelgreep, rechthoekig 169 mm

Meubelgreep, rechthoekig, (B / H / D) 169 / 18 / 30 mm, incl. bevestigingsbouten M4, passend voor Arkta-meubelmodules

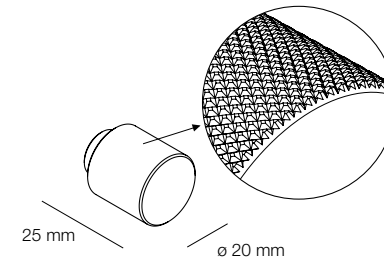
Eén greep per lade. Bij modulebreedte 1200 mm met doorlopende lade zijn twee grepen nodig. Meubelfront af fabriek voorgeboord voor eenvoudige montage van de greep.

● 60 03 20 49 22 35 EUR

● 60 03 20 43 38 35 EUR

● 60 03 20 49 80 35 EUR

Artikelnummer Prijs



Meubelgreep, rond, Ø 20 mm

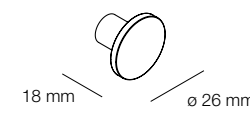
Meubelgreep, rond, Ø 20 mm, hoogte 25 mm, gestructureerd oppervlak, incl. bevestigingsbouten M4, passend voor Arkta-meubelmodules

Eén greep per lade. Bij modulebreedte 1200 mm met doorlopende lade zijn twee grepen nodig. Meubelfront af fabriek voorgeboord voor eenvoudige montage van de greep.

● 60 03 10 29 22 25 EUR

● 60 03 10 23 36 25 EUR

● 60 03 10 29 80 25 EUR



Meubelgreep, rond, Ø 26 mm

Meubelgreep, rond, Ø 26 mm, hoogte 18 mm, incl. bevestigingsbouten M4, passend voor Arkta-meubelmodules

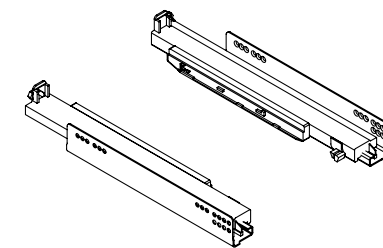
Eén greep per lade. Bij modulebreedte 1200 mm met doorlopende lade zijn twee grepen nodig. Meubelfront af fabriek voorgeboord voor eenvoudige montage van de greep..

● 60 03 10 39 22 25 EUR

● 60 03 10 33 36 25 EUR

● 60 03 10 39 80 25 EUR

## Tip-On med Softclose



Uittreksysteem, voor Arkta-meubelmodules, Tip-On en Softclose gecombineerd, 2 stuks, hoeveelheid volstaat voor één lade, af fabriek gemonteerd

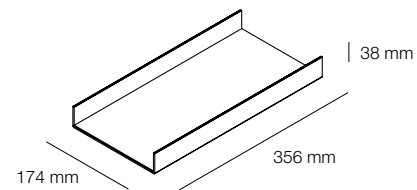
Artikelnummer Prijs

60 03 00 10 00 80 EUR

Opperflakken: ● Roestvrij staal (922)  
● Matzwart (980)

● Messing geborsteld (336)  
● Messing mat (338)

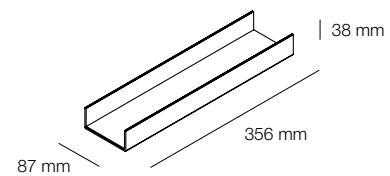




Vakindeling voor Arkta-meubelmodules, rechthoekig, (B / H / D) 174 / 38 / 356 mm, aluminium, gepoedercoat, matzwart, met viltmat

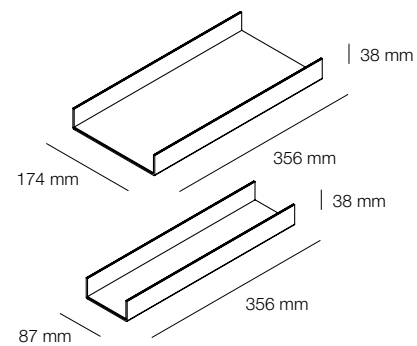
Artikelnummer Prijs

● 60 05 00 36 68 50 EUR



Vakindeling voor Arkta-meubelmodules, rechthoekig, (B / H / D) 87 / 38 / 356 mm, aluminium, gepoedercoat, matzwart, met viltmat

● 60 05 00 26 68 35 EUR

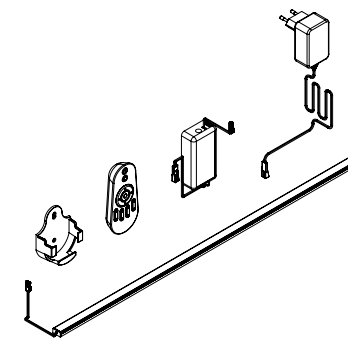


Vakindeling voor Arkta-meubelmodules, rechthoekig, (B / H / D) 261 / 38 / 356 mm, set, 2 stuks, aluminium, gepoedercoat, matzwart, met viltmat

● 60 05 00 16 68 80 EUR

Opperflakte vakindeling: ● Matzwart (668)

Artikelnummer Prijs



Nachtlamp met afstandsbediening

Nachtlamp voor Arkta-meubelmodules, ledstrip, af fabriek gemonteerd in de bodem, 4,5 / 5,7 / 6,9 / 8,1 / 9,3 Watt, lichtkleur 4000 K, dimbaar, incl. ledtransformator 230 V, afstandsbediening, wandhouder en montageklemmen voor bedrading in kast, beschermingsklasse IP20, Energie-efficiëntieklasse E

Meubel 800 mm (4,5 Watt) – Nr. 6005 012 790  
 Meubel 1000 mm (5,7 Watt) – Nr. 6005 014 790  
 Meubel 1200 mm (6,9 Watt) – Nr. 6005 016 790  
 Meubel 1400 mm (8,1 Watt) – Nr. 6005 018 790  
 Meubel 1600 mm (9,3 Watt) – Nr. 6005 020 790

6005 012 790 115 EUR

6005 014 790 120 EUR

6005 016 790 120 EUR

6005 018 790 130 EUR

6005 020 790 130 EUR

Nachtlamp voor Smart Home

Nachtlamp voor Arkta-meubelmodules, ledstrip, af fabriek gemonteerd in de bodem, 4,5 / 5,7 / 6,9 / 8,1 / 9,3 Watt, lichtkleur 4000 K, dimbaar, incl. ledtransformator 230 V, met ZigBee-controller voor digitaal schakelen en dimmen, incl. montageklemmen voor bedrading in kast, beschermingsklasse IP20, Energie-efficiëntieklasse G. Geschikt voor Smart Home, d.w.z. nachtlamp kan worden aangesloten op alle hubs die ZigBee als transmissiestandaard gebruiken (bijv. geschikte Amazon Echo-modellen).

Meubel 800 mm (4,5 Watt) – Nr. 6005 013 790  
 Meubel 1000 mm (5,7 Watt) – Nr. 6005 015 790  
 Meubel 1200 mm (6,9 Watt) – Nr. 6005 017 790  
 Meubel 1400 mm (8,1 Watt) – Nr. 6005 019 790  
 Meubel 1600 mm (9,3 Watt) – Nr. 6005 021 790

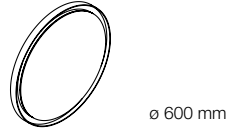
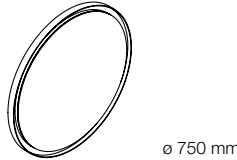
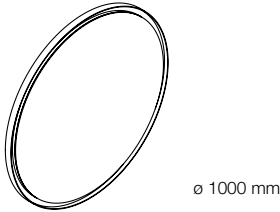
6005 013 790 175 EUR

6005 015 790 190 EUR

6005 017 790 190 EUR

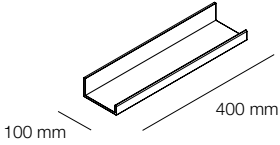
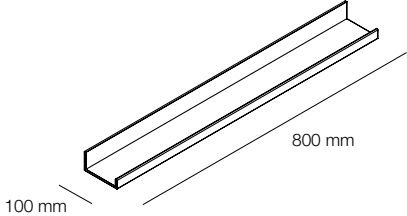
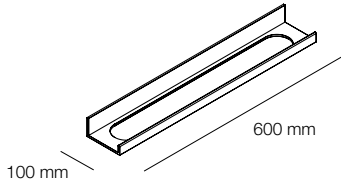
6005 019 790 200 EUR

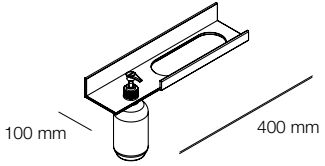
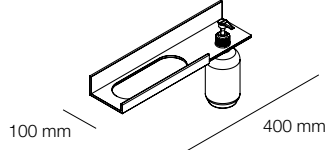
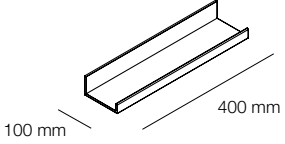

6005 021 790 200 EUR

	Artikelnummer	Prijs
 <p>SP.FR600.R1</p> <p>Designspiegel, rond, (B / H / D) 600 / 600 / 40 mm, aluminium, gepoedercoat, rondlopend indirect LED-licht, dimbaar, 9,3 Watt, lichtkleur 4.000 Kelvin, inclusief bevestigingsset, LED-converter, touch-schakelaar en extra functies, zonder pluggen (moet worden aangepast aan de bouwkundige omstandigheden)</p> <p>Energie-efficiëntieklasse E / IP44 / Veiligheidsklasse 1</p>	<p>● 6744 001 899 1.179 EUR</p> <p>○ 6744 001 331 1.179 EUR</p>	
 <p>SP.FR750.R1</p> <p>Designspiegel, rond, (B / H / D) 750 / 750 / 40 mm, aluminium, gepoedercoat, rondlopend indirect LED-licht, dimbaar, 12,3 Watt, lichtkleur 4.000 Kelvin, inclusief bevestigingsset, LED-converter, touch-schakelaar en extra functies, zonder pluggen (moet worden aangepast aan de bouwkundige omstandigheden)</p> <p>Energie-efficiëntieklasse E / IP44 / Veiligheidsklasse 1</p>	<p>● 6745 001 899 1.322 EUR</p> <p>○ 6745 001 331 1.322 EUR</p>	
 <p>SP.FR1000.R1</p> <p>Designspiegel, rond, (B / H / D) 1000 / 1000 / 40 mm, aluminium, gepoedercoat, rondlopend indirect LED-licht, dimbaar, 15 Watt, lichtkleur 4.000 Kelvin, inclusief bevestigingsset, LED-converter, touch-schakelaar en extra functies, zonder pluggen (moet worden aangepast aan de bouwkundige omstandigheden)</p> <p>Energie-efficiëntieklasse E / IP44 / Veiligheidsklasse 1</p>	<p>● 6746 001 899 1.452 EUR</p> <p>○ 6746 001 331 1.452 EUR</p>	

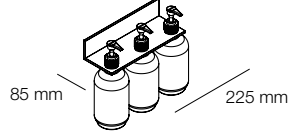
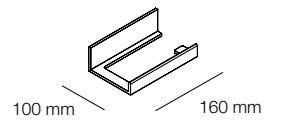
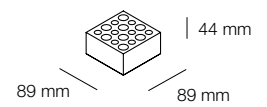
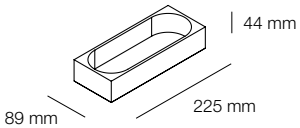
	Artikelnummer	Prijs
 <p>SP.FR375.S1</p> <p>Designspiegel, rechthoekig, (B / H / D) 375 / 800 / 40 mm, aluminium, gepoedercoat, rondlopend indirect LED-licht, dimbaar, 11,7 Watt, lichtkleur 4.000 Kelvin, inclusief bevestigingsset, LED-converter, touch-schakelaar en extra functies, zonder pluggen (moet worden aangepast aan de bouwkundige omstandigheden)</p> <p>Energie-efficiëntieklasse E / IP44 / Veiligheidsklasse 1</p>	<p>● 6740 001 899 958 EUR</p> <p>○ 6740 001 331 958 EUR</p>	
 <p>SP.FR450.S1</p> <p>Designspiegel, rechthoekig, (B / H / D) 450 / 800 / 40 mm, aluminium, gepoedercoat, rondlopend indirect LED-licht, dimbaar, 12,6 Watt, lichtkleur 4.000 Kelvin, inclusief bevestigingsset, LED-converter, touch-schakelaar en extra functies, zonder pluggen (moet worden aangepast aan de bouwkundige omstandigheden)</p> <p>Energie-efficiëntieklasse E / IP44 / Veiligheidsklasse 1</p>	<p>● 6741 001 899 1.140 EUR</p> <p>○ 6741 001 331 1.140 EUR</p>	
 <p>SP.FR500.S1</p> <p>Designspiegel, rechthoekig, (B / H / D) 500 / 1000 / 40 mm, aluminium, gepoedercoat, rondlopend indirect LED-licht, dimbaar, 14 Watt, lichtkleur 4.000 Kelvin, inclusief bevestigingsset, LED-converter, touch-schakelaar en extra functies, zonder pluggen (moet worden aangepast aan de bouwkundige omstandigheden)</p> <p>Energie-efficiëntieklasse E / IP44 / Veiligheidsklasse 1</p>	<p>● 6742 001 899 1.187 EUR</p> <p>○ 6742 001 331 1.187 EUR</p>	
 <p>SP.FR600.S1</p> <p>Designspiegel, rechthoekig, (B / H / D) 600 / 1000 / 40 mm, aluminium, gepoedercoat, rondlopend indirect LED-licht, dimbaar, 15 Watt, lichtkleur 4.000 Kelvin, inclusief bevestigingsset, LED-converter, touch-schakelaar en extra functies, zonder pluggen (moet worden aangepast aan de bouwkundige omstandigheden)</p> <p>Energie-efficiëntieklasse E / IP44 / Veiligheidsklasse 1</p>	<p>● 6743 001 899 1.303 EUR</p> <p>○ 6743 001 331 1.303 EUR</p>	

Opperflakken ● Matzwart (899)  
 Designspiegel: ○ Matwit (331)

	Artikelnummer	Prijs
 <p>AS.400.S</p> <p>Planchet, rechthoekig, (B / H / D) 400 / 50 / 100 mm, aluminium, gepoedercoat, zonder uitsparingen, inclusief bevestigingsset, zonder pluggen (moet worden aangepast aan de bouwkundige omstandigheden)</p>	<p>● 8270 000 980 194 EUR</p> <p>○ 8270 000 331 194 EUR</p>	
 <p>AS.600.S</p> <p>Planchet, rechthoekig, (B / H / D) 600 / 50 / 100 mm, aluminium, gepoedercoat, zonder uitsparingen, inclusief bevestigingsset, zonder pluggen (moet worden aangepast aan de bouwkundige omstandigheden)</p>	<p>● 8271 000 980 225 EUR</p> <p>○ 8271 000 331 225 EUR</p>	
 <p>AS.800.S</p> <p>Planchet, rechthoekig, (B / H / D) 800 / 50 / 100 mm, aluminium, gepoedercoat, zonder uitsparingen, inclusief bevestigingsset, zonder pluggen (moet worden aangepast aan de bouwkundige omstandigheden)</p>	<p>● 8272 000 980 256 EUR</p> <p>○ 8272 000 331 256 EUR</p>	
 <p>AS.600.HT</p> <p>Planchet, rechthoekig, (B / H / D) 600 / 50 / 100 mm, aluminium, gepoedercoat, uitsparing handdoek midden, inclusief bevestigingsset, zonder pluggen (moet worden aangepast aan de bouwkundige omstandigheden)</p>	<p>● 8271 140 980 256 EUR</p> <p>○ 8271 140 331 256 EUR</p>	

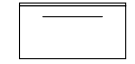
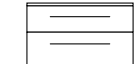
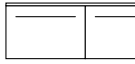

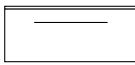
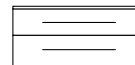
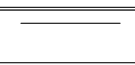
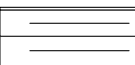
	Artikelnummer	Prijs
 <p>AS.400.HT.R</p> <p>Planchet, rechthoekig, (B / H / D) 400 / 196 / 111 mm, aluminium, gepoedercoat, uitsparing zeepdispenser links, uitsparing handdoek rechts, inclusief bevestigingsset, kunststoffles, zonder pluggen (moet worden aangepast aan de bouwkundige omstandigheden)</p>	<p>● 8270 321 980 256 EUR</p> <p>○ 8270 321 331 256 EUR</p>	
 <p>AS.400.HT.L</p> <p>Planchet, rechthoekig, (B / H / D) 400 / 196 / 111 mm, aluminium, gepoedercoat, uitsparing zeepdispenser rechts, uitsparing handdoek links, inclusief bevestigingsset, kunststoffles, zonder pluggen (moet worden aangepast aan de bouwkundige omstandigheden)</p>	<p>● 8270 221 980 256 EUR</p> <p>○ 8270 221 331 256 EUR</p>	
 <p>AS.400.S</p> <p>Doucheplank, rechthoekig, (B / H / D) 400 / 50 / 100 mm, aluminium, gepoedercoat, zonder uitsparingen, inclusief bevestigingsset, zonder pluggen (moet worden aangepast aan de bouwkundige omstandigheden)</p>	<p>● 8270 000 981 212 EUR</p> <p>○ 8270 000 982 212 EUR</p>	
 <p>AS.134.LO2</p> <p>Doucheplank, rechthoekig, (B / H / D) 134 / 50 / 85 mm, aluminium, gepoedercoat, twee uitsparingen voor lotiondispensers, inclusief bevestigingsset, twee plastic flessen, zonder pluggen (moet worden aangepast aan de bouwkundige omstandigheden)</p>	<p>● 8274 111 981 194 EUR</p> <p>○ 8274 111 982 194 EUR</p>	

Opperflakken ● Matzwart (980 / 981)  
 Planken: ○ Matwit (331 / 982)

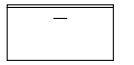
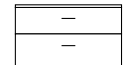
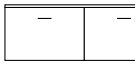



	Artikelnummer	Prijs
 <p>AS.225.LO3</p> <p>Doucheplank, rechthoekig, (B / H / D) 225 / 50 / 85 mm, aluminium, gepoedercoat, drie uitsparingen voor lotiondispensers, inclusief bevestigingsset, drie plastic flessen, zonder pluggen (moet worden aangepast aan de bouwkundige omstandigheden)</p>	<p>● 8274 112 981 206 EUR</p> <p>○ 8274 112 982 206 EUR</p>	
 <p>AS.160.TPH</p> <p>Toiletrol houder, rechthoekig, (B / H / D) 160 / 50 / 100 mm, aluminium, gepoedercoat, inclusief bevestigingsset, zonder pluggen (moet worden aangepast aan de bouwkundige omstandigheden)</p>	<p>● 8274 170 981 206 EUR</p> <p>○ 8274 170 982 206 EUR</p>	
 <p>AS.Box1</p> <p>Gatenblok, rechthoekig, (B / H / D) 89 / 44 / 89 mm, Amerikaans noten, geolied, met 16 boorgaten, diameter 12 en 17 mm</p>	<p>● 8266 000 671 57 EUR</p>	
 <p>AS.Box2</p> <p>Box, rechthoekig, (B / H / D) 225 / 44 / 89 mm, Amerikaans noten, geolied, met ovale uitsparing, breedte ca. 215 mm</p>	<p>● 8267 000 671 94 EUR</p>	

Opperflakken planken: ● Matzwart (981) ○ Matwit (982) ● Amerikaans noten (671)

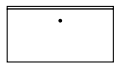
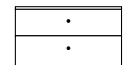
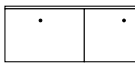
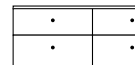
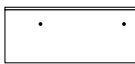
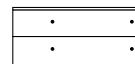
Meubelgreep rechthoekig, 450 / 550 / 750 mm

	1 x 450 mm Breedte: 800 mm Hoogte: 400 mm		2 x 450 mm Breedte: 800 mm Hoogte: 600 mm		2 x 450 mm Breedte: 1200 / 1400 / 1600 mm Hoogte: 400 mm		4 x 450 mm Breedte: 1200 / 1400 / 1600 mm Hoogte: 600 mm
	1 x 550 mm Breedte: 1000 mm Hoogte: 400 mm		2 x 550 mm Breedte: 1000 mm Hoogte: 600 mm				
	1 x 750 mm Breedte: 1200 mm Hoogte: 400 mm		2 x 750 mm Breedte: 1200 mm Hoogte: 600 mm				

Meubelgreep rechthoekig, 169 mm

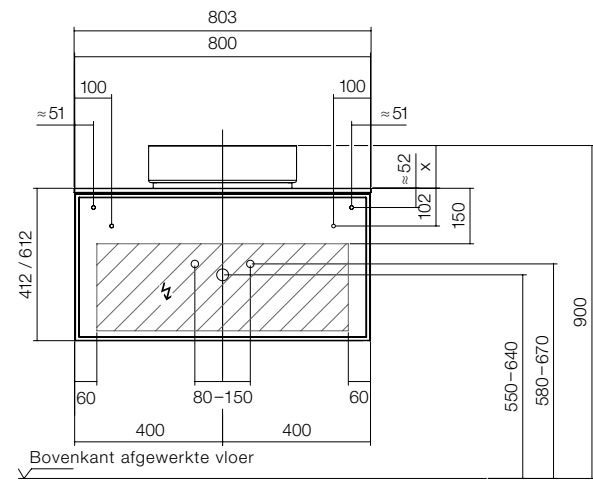
	1 x Breedte: 800 / 1000 mm Hoogte: 400 mm		2 x Breedte: 800 / 1000 mm Hoogte: 600 mm		2 x Breedte: 1200 / 1400 / 1600 mm Hoogte: 400 mm		4 x Breedte: 1200 / 1400 / 1600 mm Hoogte: 600 mm
					2 x Breedte: 1200 mm Hoogte: 400 mm		4 x Breedte: 1200 mm Hoogte: 600 mm

Meubelgreep rond, 20 / 26 mm

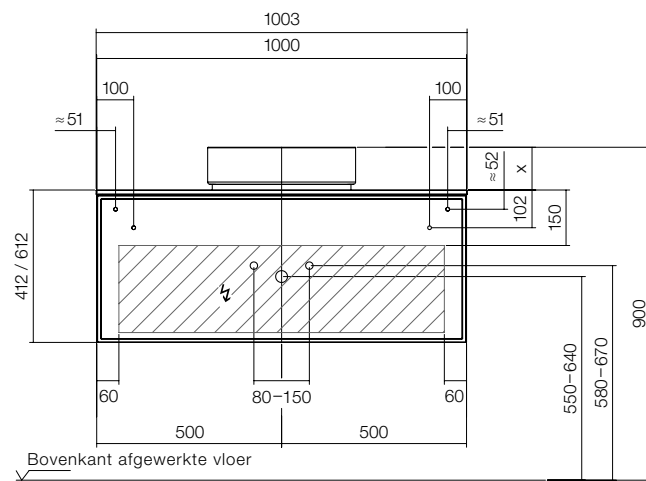
	1 x Breedte: 800 / 1000 mm Hoogte: 400 mm		2 x Breedte: 800 / 1000 mm Hoogte: 600 mm		2 x Breedte: 1200 / 1400 / 1600 mm Hoogte: 400 mm		4 x Breedte: 1200 / 1400 / 1600 mm Hoogte: 600 mm
					2 x Breedte: 1200 mm Hoogte: 400 mm		4 x Breedte: 1200 mm Hoogte: 600 mm

# Montage- en aansluitmaten Meubelmodule

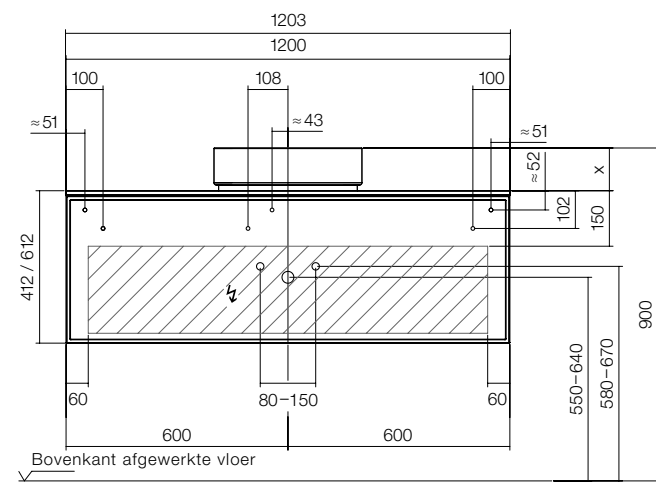
Breedte 800 mm / waskom in het midden voor de meubelhoogte 400 en 600 mm



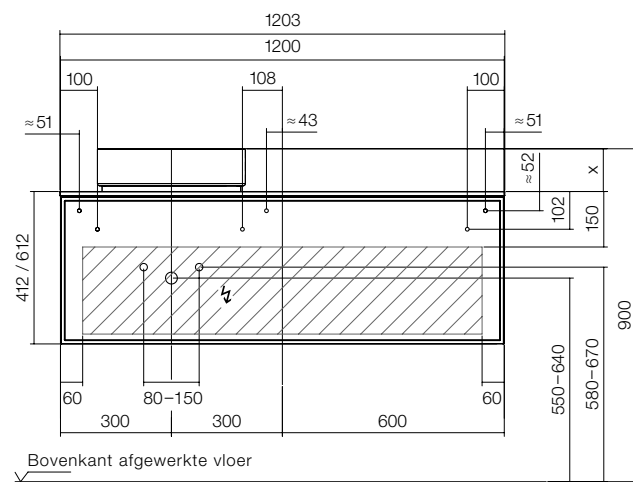
Breedte 1000 mm / waskom in het midden voor de meubelhoogte 400 en 600 mm



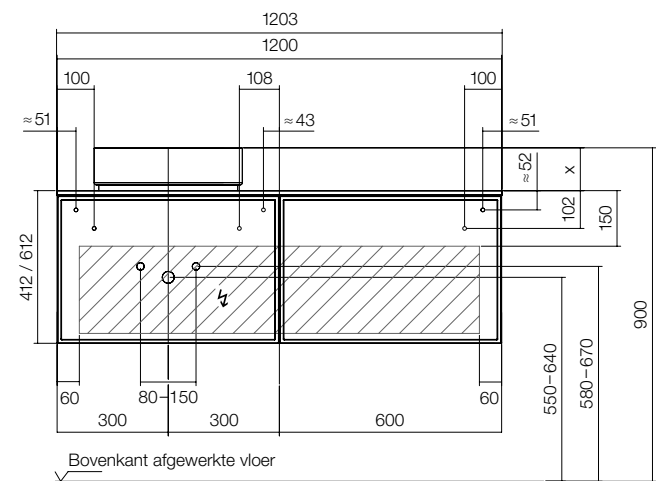
Breedte 1200 mm / waskom in het midden voor de meubelhoogte 400 en 600 mm



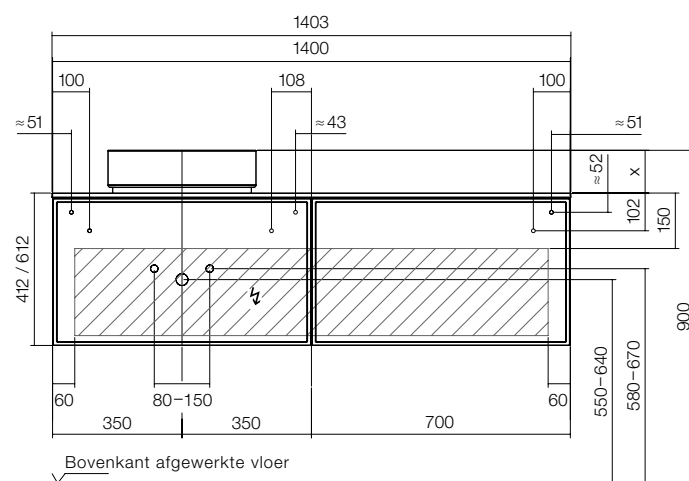
Breedte 1200 mm / waskom links voor de meubelhoogte 400 en 600 mm



Breedte 1200 mm / waskom links voor de meubelhoogte 400 en 600 mm

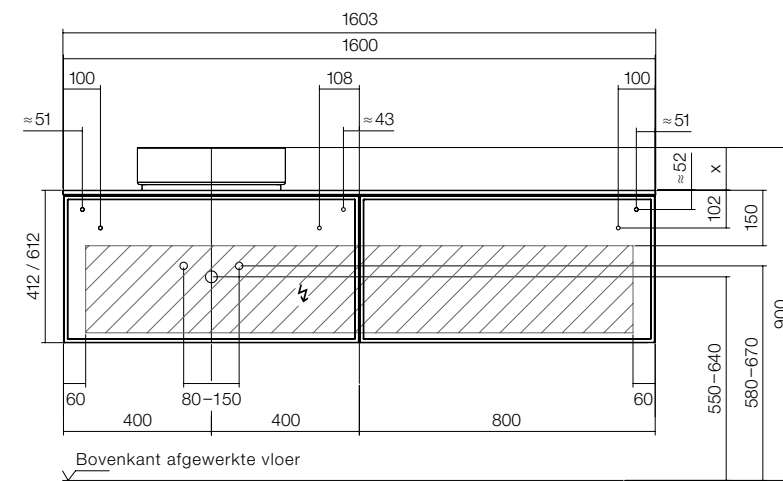


Breedte 1400 mm / waskom links voor de meubelhoogte 400 en 600 mm

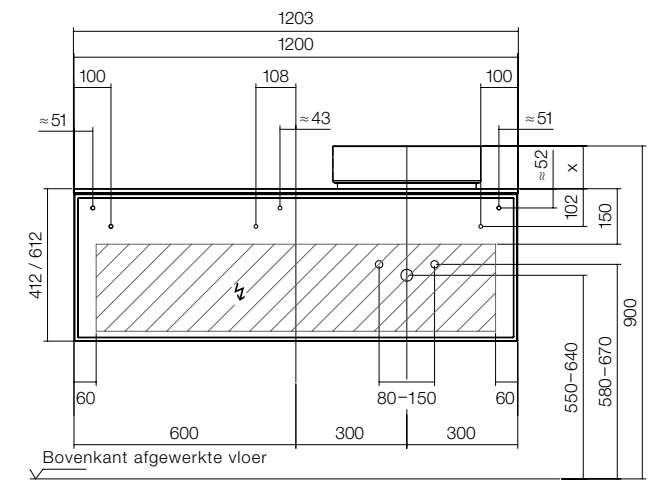


# Montage- en aansluitmaten Meubelmodule

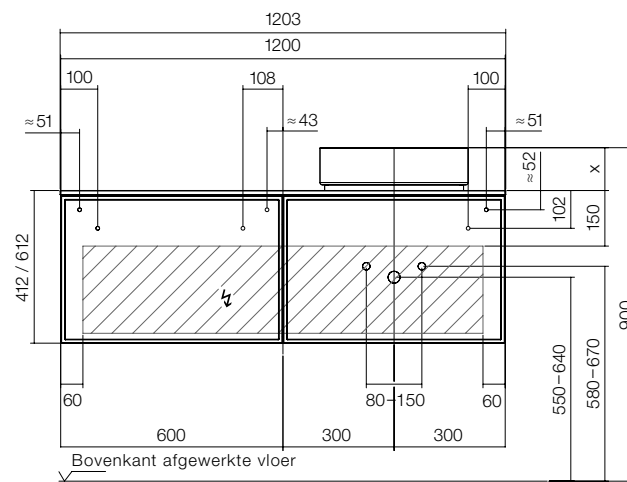
Breedte 1600 mm / waskom links voor de meubelhoogte 400 en 600 mm



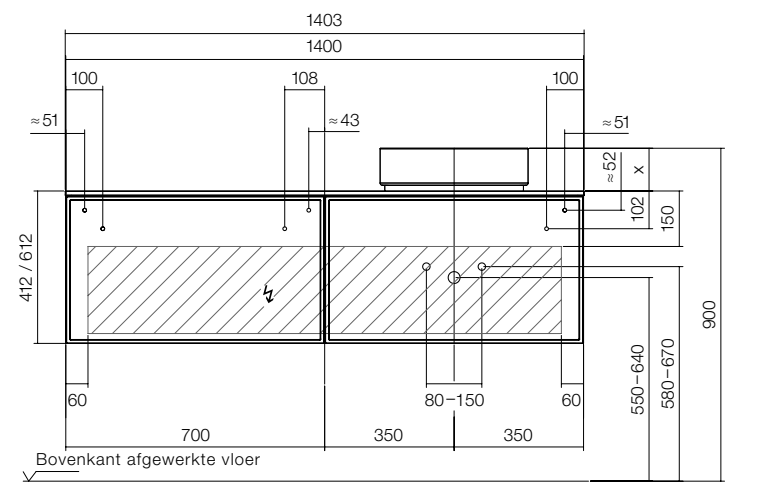
Breedte 1200 mm / waskom rechts voor de meubelhoogte 400 en 600 mm



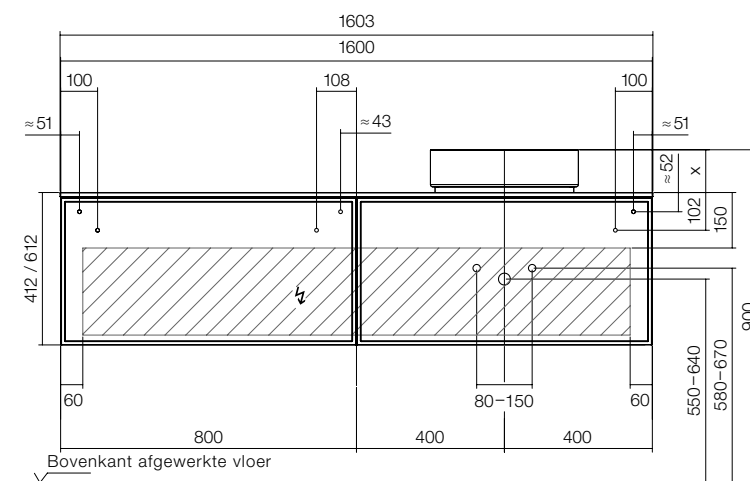
Breedte 1200 mm / waskom rechts voor de meubelhoogte 400 en 600 mm



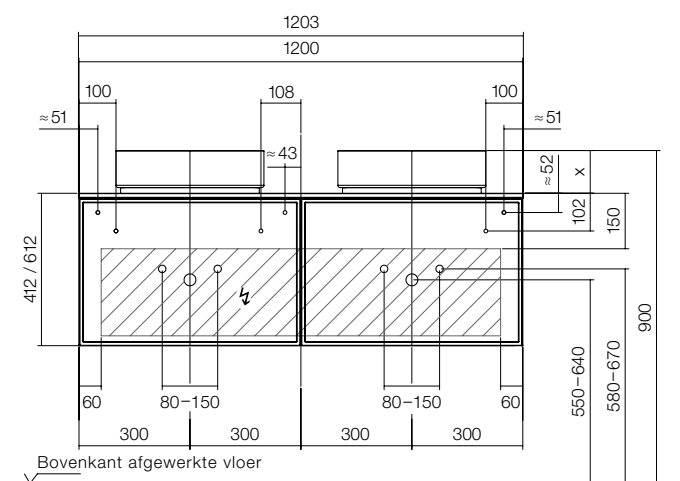
Breedte 1400 mm / waskom rechts voor de meubelhoogte 400 en 600 mm



Breedte 1600 mm / waskom rechts voor de meubelhoogte 400 en 600 mm



Breedte 1200 mm / waskom links en rechts voor de meubelhoogte 400 en 600 mm

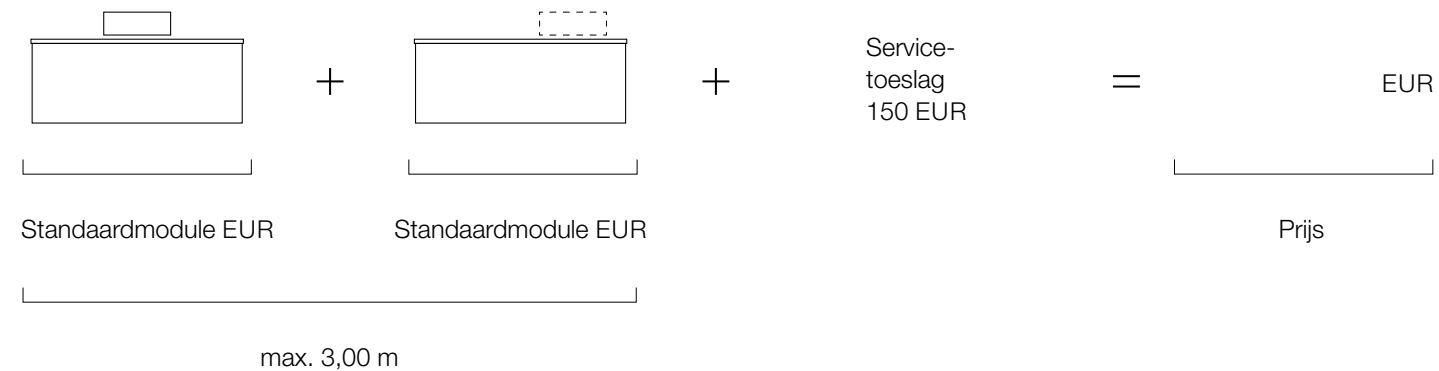






## Combinatie van twee modules

Door standaard aangeboden meubelmodules te combineren, kunnen andere breedtes worden geconfigureerd. Maximaal mogelijke breedte is 3,0 m. De prijs wordt bepaald door de afzonderlijke prijzen van de gekozen standaardmodules bij elkaar op te tellen, plus een vaste servicetoeslag van 150 EUR. Positie van waskom en kraan van de gekozen modules komt overeen met de standaarduitvoering. Bij combinatie van modules bestaat de mogelijkheid gaten en openingen voor waskom en kraan te laten vervallen.



## Aanpassing van hoogte- en breedtematen

Voor afzonderlijke meubelmodules zijn eveneens hoogte- en breedtematen mogelijk die van de standaarduitvoering afwijken. De meerprijs per module is een servicetoeslag van 250 EUR bovenop de dichtstbijzijnde standaardmodule.

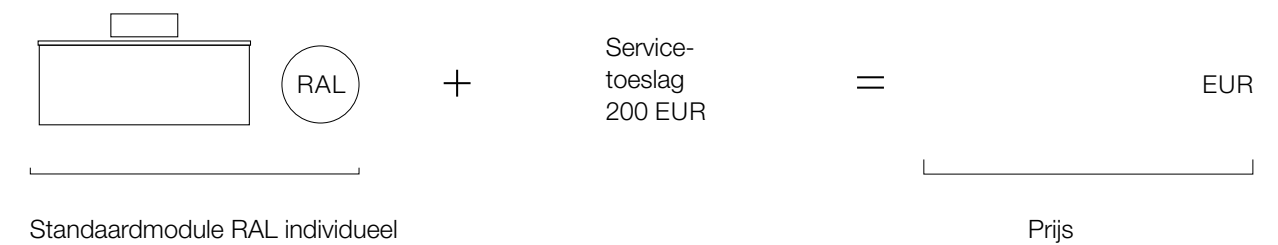
Als twee qua afmetingen aangepaste meubelmodules gecombineerd worden, vervalt de servicetoeslag voor de combinatie van twee modules. Individuele breedtes van een module met doorlopend meubelfront zijn mogelijk van 600 – 1200 mm; bij modules met een gedeeld front van 1200 – 1600 mm.

Het aantal laden is afhankelijk van de gewenste hoogtemaat. Van 300 – 400 mm hebben de modules één lade; van 400 – 600 mm twee laden. De bovenste lade is minstens 200 mm hoog.



## Individuele RAL-kleuren

De standaard aangeboden meubelmodules zijn optioneel beschikbaar in alle matte RAL-kleurtinten, om zo het wastafelmeubel perfect af te kunnen stemmen op het badkamerinterieur. Per individuele kleurtint bedraagt de meerprijs 200 EUR.



## Andere oplossingen op aanvraag

Behalve de twee standaard aangeboden ronde opbouwwaskommen met een diameter van 400 mm zijn ook andere waskommen en wastafels uit het Alape-productaanbod bij Arkta mogelijk. Dat geldt zowel voor andere opbouw- en schotelvormige waskommen en wastafels als voor andere inbouwvormen, zoals onderbouw.

Prijs op aanvraag.

Ook waskommen en -tafels van andere fabrikanten zijn mogelijk. Voorwaarde is de beschikbaarheid van actuele technische productgegevens, die nodig zijn om de haalbaarheid in te schatten.

Prijs op aanvraag.

Meubelmodules met een dieptemaat die afwijkt van de standaard, zijn mogelijk na voorafgaande technische controle.

Prijs op aanvraag.

# Algemene Handelsvoorwaarden

Algemene Handelsvoorwaarden

Algemene Handelsvoorwaarden

## Verkoop-, leverings- en betalingsvoorwaarden

Algemene Handelsvoorwaarden

Algemene Handelsvoorwaarden

1. ALGEMEEN

- 1.1. Op onze offertes, leveringen en prestaties zijn uitsluitend de onderstaande algemene voorwaarden van toepassing. Andersluidende of van onze algemene voorwaarden afwijkende algemene voorwaarden van de koper worden door ons niet erkend, tenzij na voorafgaande uitdrukkelijke schriftelijke goedkeuring. Afwijkende afspraken zijn steeds enkel van toepassing op één bepaalde overeenkomst en niet op de navolgende overeenkomsten, tenzij uitdrukkelijk anders is overeengekomen.
- 1.2. Alle overeenkomsten, bijkomende afspraken en contractswijzigingen dienen schriftelijk te worden aangegaan. Dit vereiste is ook van toepassing in geval van opheffing van het vereiste van een geschrift. Mondelinge of schriftelijke toezeggingen die afwijken van onze contractvoorwaarden en / of van de orderbevestiging zijn slechts geldig na goedkeuring door onze directie of het voor de vertegenwoordiging vereiste aantal procuratiehouders. Onze medewerkers van de binnen- en de buitendienst zijn niet bevoegd om afwijkende overeenkomsten aan te gaan of bijzondere voorwaarden toe te staan.

### 2. INLICHTINGEN, ADVIEZEN

Inlichtingen en adviezen met betrekking tot onze producten worden verstrekt op basis van onze ervaringen tot dusverre. De aldus opgegeven waarden zijn berekende gemiddelde waarden. Inlichtingen en adviezen maken geschiktheidstests van de geleverde producten en de inachtneming van instructies voor de verwerking niet overbodig. Mondelinge verklaringen zijn vrijblijvend.

Algemene Handelsvoorwaarden

### 3. OFFERTE, HET SLUITEN VAN EEN OVEREENKOMST

- 3.1. Onze offertes zijn vrijblijvend. Een leveringscontract of ander contract komt pas tot stand indien wij de bestelling van de klant of een andere order schriftelijk bevestigd, of de zaken geleverd hebben.
- 3.2. Monsters en stalen zijn vrijblijvende zichtmonsters. Bij een koop op monster en/of staal worden afwijkingen die in de branche gebruikelijk zijn, of die binnen het kader van de normale productie vallen, voorbehouden. De levering van monsters en stalen gaat niet gepaard met een deugdelijkheids- of duurzaamheidsgarantie, tenzij dit in de orderbevestiging uitdrukkelijk is bepaald.
- 3.3. Monsters en stalen dienen binnen vier weken in onberispelijke staat aan ons te worden geretourneerd. Indien retournering niet binnen deze periode plaatsvindt, hebben wij het recht de koopprijs volgens de prijslijst in rekening te brengen. De prijslijsten kunnen te allen tijde bij ons worden aangevraagd.
- 3.4. Tenzij uitdrukkelijk anders is overeengekomen, geven de door ons in catalogi, brochures en overige publicaties gepubliceerde gegevens in tekst- of beeldvorm (bijv. beschrijvingen, afbeeldingen of tekeningen) een volledige karakterisering van de hoedanigheid van de door ons geleverde zaken en de toepassingsmogelijkheden. Onze gegevens houden geen duurzaamheids- of deugdelijkheidsgarantie in en komen overeen met onze actuele stand van kennis. Wij staan niet in voor een succesvolle aanwending.
- 3.5. De in onze aanbiedingen en brochures vermelde afmetingen gelden slechts bij benadering en met de in de emaille-branche gebruikelijke tolerantie. Wij behouden ons het recht voor op constructiewijzigingen die de vooruitgang dienen.

Algemene Handelsvoorwaarden

### 4. PRIJZEN

- 4.1. Voor de berekening zijn de op de dag van levering geldende prijzen volgens onze bindende prijslijst beslissend, tenzij uitdrukkelijk schriftelijk een vaste prijs overeengekomen werd.
- 4.2. Al onze prijzen zijn netto prijzen exclusief btw, welke de koper additioneel dient te betalen conform het toepasselijke wettelijke percentage.
- 4.3. Indien tussen de dag der orderbevestiging en de dag van levering onze overige aanschaffingskosten van materiaal, energiekosten, loonkosten of het werkgeversaandeel in de sociale verzekeringen stijgen, zijn wij bevoegd om een overeengekomen vaste prijs dienovereenkomstig aan te passen. In geval van een prijsverhoging van meer dan 5 procent, heeft de koper het recht om de overeenkomst te ontbinden.

Algemene Handelsvoorwaarden

### 5. LEVERING

- 5.1. Leveringstermijnen gaan in op de datum van onze orderbevestiging, echter niet alvorens mogelijkernvis overeengekomen aanbetalingen zijn voldaan, en niet alvorens alle details van de order na overlegging van de vereiste attesten en / of de ter beschikking stelling van alle noodzakelijke bescheiden, eenduidig vastgesteld zijn. De termijn is nagekomen, indien het voorwerp voor het verstrijken van de termijn onze fabriek, resp. ons magazijn heeft verlaten, of de gereedheid tot verzending is medegedeeld, indien de zaken buiten onze schuld niet op tijd kunnen worden verzonden. Leveringstermijnen gelden bij benadering, tenzij anders is overeengekomen.
- 5.2. Bij de overschrijding van termijnen die in de orderbevestiging niet uitdrukkelijk zijn gekenmerkt als “vast”, kan de koper een redelijke uiterste termijn van uitstel voor levering / prestatie vaststellen. Pas na het verstrijken van deze uiterste termijn kunnen wij in verzuim raken.
- 5.3. Leveringstermijnen worden verlengd met de tijdspanne, waarmee de koper diens verplichtingen jegens ons niet nakomt, onverminderd alle ons toekomende rechten op grond van uitstel van betaling door de koper.
- 5.4. Wij maken een voorbehoud met betrekking tot een juiste en tijdige eigen bevoorrading,

Algemene Handelsvoorwaarden

Algemene Handelsvoorwaarden

Algemene Handelsvoorwaarden

Algemene Handelsvoorwaarden

## Algemene Handelsvoorwaarden

Algemene Handelsvoorwaarden

Algemene Handelsvoorwaarden

1. ALGEMEEN

- 5.5. Onvoorzienvare, buitengewone, aan ons niet toerekenbare gebeurtenissen, zoals arbeidsconflicten, bedrijfsstoringen, overheidsmaatregelen, transportstoringen of overige gevallen van overmacht, ongeacht of deze gebeurtenissen bij ons of bij een voorgaande leverancier optreden, bevrijden ons van de verplichting uit hoofde van de betreffende overeenkomst; hindernissen van voorbijgaande aard echter slechts voor de duur van de verhindering, te vermeerderen met een redelijke aanlooptermijn. Voornoemde omstandigheden kunnen ons ook dan niet toegerekend worden, indien deze optreden tijdens een reeds ingetreden verzuim. Indien als gevolg hiervan de levering achteraf onmogelijk wordt, of van een partij niet gevergd kan worden, zijn beide partijen bevoegd om de overeenkomst te ontbinden.
- 5.6. Onze aansprakelijkheid voor vertragingsschade die berust op een licht nalatig plichtverzuim is uitgesloten, tenzij het plichtverzuim een aantasting van leven, lichaam of gezondheid tot gevolg heeft. Deze regeling houdt geen omkering der bewijslast ten nadele van de koper in.
- 5.7. Indien de aansprakelijkheid voor vertragingsschade niet enkel op een licht nalatig plichtverzuim berust, is de koper, onder uitsluiting van verdere aanspraken, gerechtigd slechts een schadevergoeding te vorderen, die voor elke volle kalenderweek der vertraging 0,5 procent bedraagt, in totaal echter ten hoogste vijf procent van de waarde van dat deel van de totale levering, dat tengevolge van de vertraging niet tijdig of niet conform de overeenkomst kan worden gebruikt.
- 5.8. Wij zijn bevoegd in gedeelten te leveren, voor zover dit van de koper gevergd kan worden. De deelleveringen kunnen afzonderlijk gefactureerd worden.

Algemene Handelsvoorwaarden

### 6. VERZENDING, OVERDRACHT VAN RISICO

- 6.1. Tenzij anders overeengekomen, vindt de levering plaats af fabriek (Goslar). Indien voor de leveringscondities de Incoterms werden overeengekomen, is de ten tijde van het sluiten van de overeenkomst geldende versie van toepassing.
- 6.2. Worden de zaken op verzoek van de koper naar een andere dan de plaats van levering verzonden, dan draagt de koper alle hierdoor ontstane kosten. Wij zijn vrij in de keuze van de wijze van transport en van de transportonderneming. Aard en omvang der transportschade dient de koper direct bij de ontvangst van de zaken schriftelijk aan ons en aan de transportonderneming te melden. Een verzekering der zaken tegen transportschade, transportverliezen of breuk geschiedt slechts op uitdrukkelijk verzoek van de koper voor diens rekening.
- 6.3. Bij leveringen af fabriek geschieden verzending en transport altijd voor risico van de koper. Dit is ook het geval indien wij aan derden leveren, en bij de teruggave van zaken of verpakkingsmateriaal. Het risico gaat, ook in geval van een deellevering, over op de koper, zodra de zending overgedragen werd aan de persoon die het transport verzorgt, of ter verzending een van onze magazijnen, of bij levering af fabriek onze fabriek verlaten heeft.
- 6.4. Indien de verzending der levering wordt vertraagd om redenen aan de zijde van de koper, of indien de koper zelf het vervoer der zaken dient te verzorgen, gaat het risico over op de koper op het moment dat deze geïnformeerd wordt, dat de zaken klaar zijn voor verzending. De koper draagt de opslagkosten na overdracht van het risico. Bij levering in onze fabriek of magazijn bedragen de opslagkosten maandelijks 0,5 procent van het factuurbedrag. Wij behouden ons het recht voor hogere opslagkosten aan te tonen. Wij zijn gerechtigd om na het tevergeefs verstrijken van een redelijke termijn anderszins over de levering te beschikken en om binnen een redelijke verlengde termijn aan de koper te leveren.

Algemene Handelsvoorwaarden

### 7. BETALING

- 7.1. Betalingen dienen te geschieden in euro (EUR) en franco en vrij van kosten. Betalingen geschieden uitsluitend bij het door ons aangegeven betaalkantoor. Cheques worden pas na hun inlossing beschouwd als betaling en worden aanvaard zonder de verplichting tot tijdige overlegging en protest.
- 7.2. Tenzij uitdrukkelijk anders is overeengekomen, dienen betalingen binnen 10 dagen na factuurdatum te geschieden met twee procent korting en binnen 30 dagen na factuurdatum zonder aftrek. Er is geen recht op korting indien eerdere rekeningen waarvan de vervaldag verstreken is, niet betaald zijn.
- 7.3. Bij overschrijding van betalingstermijnen zijn wij bevoegd om een rente van acht procent boven de wettelijke basisrente (§ 247 van het Duits Burgerlijk Wetboek, BGB) op jaarbasis te eisen. Voorts worden al onze vorderingen direct opeisbaar.
- 7.4. De koper kan zich slechts op verrekening beroepen, indien zijn tegenvorderingen worden erkend of bij gewijsde vastgesteld zijn. Wegens gebreken kan de koper een bedrag van ten hoogste het drievoudige van de kosten voor de nakoming achteraf (“Nacherfüllung”) achterhouden. Bij de uitoefening van het retentierecht is de koper gehouden, ons voor het nog niet betaalde deelbedrag zekerheid te verschaffen, naar onze keuze in de vorm van een bankgarantie of door een deposito bij een notaris te zijner keuze.

### 8. EIGENDOMSVOORBEHOUD

8.1. De eigendom van alle geleverde zaken wordt door ons voorbehouden, totdat alle vorderingen, ongeacht de rechtsgrond ervan en met inbegrip van de toekomstige en voorwaardelijke vorderingen op grond van gelijktijdig of later aangegane overeenkomsten, betaald zijn. Dit is ook van toepassing indien betalingen verricht worden met betrekking tot speciaal aangeduide vorderingen. Zijn er aanwijzingen die de veronderstelling rechtvaardigen

38

Algemene Handelsvoorwaarden

Algemene Handelsvoorwaarden

Algemene Handelsvoorwaarden

Algemene Handelsvoorwaarden

Algemene Handelsvoorwaarden

Algemene Handelsvoorwaarden

Algemene Handelsvoorwaarden

Algemene Handelsvoorwaarden

Algemene Handelsvoorwaarden

Algemene Handelsvoorwaarden

Algemene Handelsvoorwaarden

Algemene Handelsvoorwaarden

Algemene Handelsvoorwaarden

Algemene Handelsvoorwaarden

Algemene Handelsvoorwaarden

Algemene Handelsvoorwaarden

Algemene Handelsvoorwaarden

Algemene Handelsvoorwaarden

Algemene Handelsvoorwaarden

Algemene Handelsvoorwaarden

Algemene Handelsvoorwaarden

Algemene Handelsvoorwaarden

Algemene Handelsvoorwaarden

Algemene Handelsvoorwaarden

Algemene Handelsvoorwaarden

Algemene Handelsvoorwaarden

Algemene Handelsvoorwaarden

Algemene Handelsvoorwaarden

Algemene Handelsvoorwaarden

Algemene Handelsvoorwaarden

Algemene Handelsvoorwaarden

Algemene Handelsvoorwaarden

Algemene Handelsvoorwaarden

Algemene Handelsvoorwaarden

Algemene Handelsvoorwaarden

Algemene Handelsvoorwaarden

Algemene Handelsvoorwaarden

Algemene Handelsvoorwaarden

Algemene Handelsvoorwaarden

Algemene Handelsvoorwaarden

Algemene Handelsvoorwaarden

Algemene Handelsvoorwaarden

Algemene Handelsvoorwaarden

Algemene Handelsvoorwaarden

Algemene Handelsvoorwaarden

Algemene Handelsvoorwaarden

Algemene Handelsvoorwaarden

Algemene Handelsvoorwaarden

Algemene Handelsvoorwaarden

Algemene Handelsvoorwaarden

Algemene Handelsvoorwaarden

Algemene Handelsvoorwaarden

Algemene Handelsvoorwaarden

Algemene Handelsvoorwaarden

Algemene Handelsvoorwaarden

Algemene Handelsvoorwaarden

Algemene Handelsvoorwaarden

Algemene Handelsvoorwaarden

Algemene Handelsvoorwaarden

Algemene Handelsvoorwaarden

Algemene Handelsvoorwaarden

Algemene Handelsvoorwaarden

Algemene Handelsvoorwaarden

Algemene Handelsvoorwaarden

Algemene Handelsvoorwaarden

Algemene Handelsvoorwaarden

Algemene Handelsvoorwaarden

Algemene Handelsvoorwaarden

Algemene Handelsvoorwaarden

Algemene Handelsvoorwaarden

Algemene Handelsvoorwaarden

Algemene Handelsvoorwaarden

Algemene Handelsvoorwaarden

Algemene Handelsvoorwaarden

Algemene Handelsvoorwaarden

Algemene Handelsvoorwaarden

Algemene Handelsvoorwaarden

Algemene Handelsvoorwaarden

Algemene Handelsvoorwaarden

Algemene Handelsvoorwaarden

Algemene Handelsvoorwaarden

Algemene Handelsvoorwaarden

Algemene Handelsvoorwaarden

Algemene Handelsvoorwaarden

Algemene Handelsvoorwaarden

Algemene Handelsvoorwaarden

Algemene Handelsvoorwaarden

Algemene Handelsvoorwaarden

Algemene Handelsvoorwaarden

Algemene Handelsvoorwaarden

Algemene Handelsvoorwaarden

Algemene Handelsvoorwaarden

Algemene Handelsvoorwaarden

Algemene Handelsvoorwaarden

Algemene Handelsvoorwaarden

Algemene Handelsvoorwaarden

Algemene Handelsvoorwaarden

Algemene Handelsvoorwaarden

Algemene Handelsvoorwaarden

Algemene Handelsvoorwaarden

Algemene Handelsvoorwaarden

Algemene Handelsvoorwaarden

Algemene Handelsvoorwaarden

Algemene Handelsvoorwaarden

Algemene Handelsvoorwaarden

Algemene Handelsvoorwaarden

Algemene Handelsvoorwaarden

Algemene Handelsvoorwaarden

Algemene Handelsvoorwaarden

Algemene Handelsvoorwaarden

Algemene Handelsvoorwaarden

Algemene Handelsvoorwaarden

Algemene Handelsvoorwaarden

Algemene Handelsvoorwaarden

Algemene Handelsvoorwaarden

Algemene Handelsvoorwaarden

Algemene Handelsvoorwaarden

Algemene Handelsvoorwaarden

Algemene Handelsvoorwaarden

Algemene Handelsvoorwaarden

Algemene Handelsvoorwaarden

Algemene Handelsvoorwaarden

Algemene Handelsvoorwaarden

Algemene Handelsvoorwaarden

Algemene Handelsvoorwaarden

Algemene Handelsvoorwaarden

Algemene Handelsvoorwaarden

Algemene Handelsvoorwaarden

Algemene Handelsvoorwaarden

Algemene Handelsvoorwaarden

Algemene Handelsvoorwaarden

Algemene Handelsvoorwaarden

Algemene Handelsvoorwaarden

Algemene Handelsvoorwaarden

Algemene Handelsvoorwaarden

Algemene Handelsvoorwaarden

Algemene Handelsvoorwaarden

Algemene Handelsvoorwaarden

Algemene Handelsvoorwaarden

Algemene Handelsvoorwaarden

Algemene Handelsvoorwaarden

Algemene Handelsvoorwaarden

Algemene Handelsvoorwaarden

Algemene Handelsvoorwaarden

Algemene Handelsvoorwaarden

Algemene Handelsvoorwaarden

Algemene Handelsvoorwaarden

Algemene Handelsvoorwaarden

Algemene Handelsvoorwaarden

Algemene Handelsvoorwaarden

Algemene Handelsvoorwaarden

Algemene Handelsvoorwaarden

Algemene Handelsvoorwaarden

Algemene Handelsvoorwaarden

Algemene Handelsvoorwaarden

Algemene Handelsvoorwaarden

Algemene Handelsvoorwaarden

Algemene Handelsvoorwaarden

Algemene Handelsvoorwaarden

Algemene Handelsvoorwaarden

Algemene Handelsvoorwaarden

Algemene Handelsvoorwaarden

Algemene Handelsvoorwaarden

Algemene Handelsvoorwaarden

Algemene Handelsvoorwaarden

Algemene Handelsvoorwaarden

Algemene Handelsvoorwaarden

Algemene Handelsvoorwaarden

Algemene Handelsvoorwaarden

Algemene Handelsvoorwaarden

Algemene Handelsvoorwaarden

Algemene Handelsvoorwaarden

Algemene Handelsvoorwaarden

Algemene Handelsvoorwaarden

Algemene Handelsvoorwaarden

39

Algemene Handelsvoorwaarden

Algemene Handelsvoorwaarden

Algemene Handelsvoorwaarden

Algemene Handelsvoorwaarden

Algemene Handelsvoorwaarden

Algemene Handelsvoorwaarden

Algemene Handelsvoorwaarden

Algemene Handelsvoorwaarden

Algemene Handelsvoorwaarden

Algemene Handelsvoorwaarden

Algemene Handelsvoorwaarden

Algemene Handelsvoorwaarden

Algemene Handelsvoorwaarden

Algemene Handelsvoorwaarden

Algemene Handelsvoorwaarden

Algemene Handelsvoorwaarden

Algemene

Ons serviceteam beantwoordt graag uw vragen en geeft u deskundig advies.

Telefonisch bereikt u het team op:

België NL: +32 (0)53 81 02 78

FR: +32 (0)53 81 02 79

Nederland: +31 (0) 10 52 43 400

of per e-mail op: [bnl@dornbracht.com](mailto:bnl@dornbracht.com)

## Technische gegevens

U vindt op [www.alape.com](http://www.alape.com) uitgebreide informatie over ons Arkta-meubelprogramma.

Alape GmbH  
Am Gräbicht 1-9  
38644 Goslar  
Germany

Postfach 2812  
38628 Goslar  
Germany

Tel +49 (0)5321 558 0  
Fax +49 (0)5321 558 400  
[info@alape.com](mailto:info@alape.com)

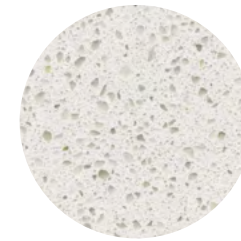
[www.alape.com](http://www.alape.com)

Alape Nederland  
en Alape België  
Onderdeel van Dornbracht BV  
Rivium Boulevard 21  
2909 LK Capelle aan den IJssel  
Nederland

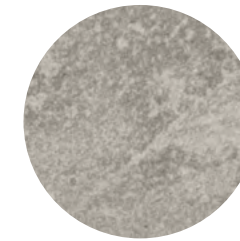
Tel +31 (0)10 52 43 4 00  
[bnl@dornbracht.com](mailto:bnl@dornbracht.com)

## Oppervlakken

### Wastafelbladen



Kwarts steen  
Snow (73)



Neolith  
New York Silk (74)



Neolith  
Retrostone Silk (75)

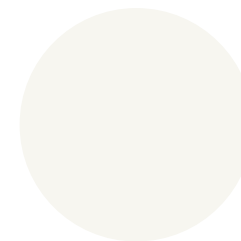


Mineraal steen  
Wit (71)

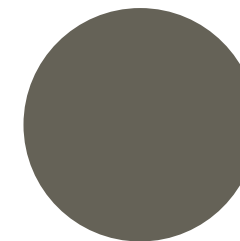


Kwarts steen  
Carrara (72)

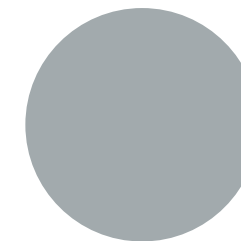
### Meubels



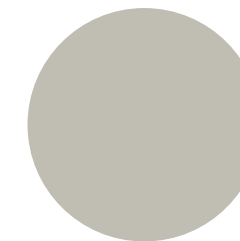
Lak mat  
Wit (51)



Lak mat  
Kwartsgrijs (52)



Lak mat  
Gris turquoise (53)



Lak mat  
Zijdegrijs (54)

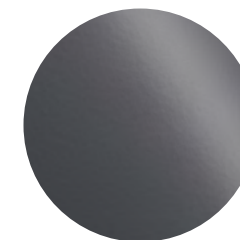


Echt houtfineer  
Geborstelde eik (55)

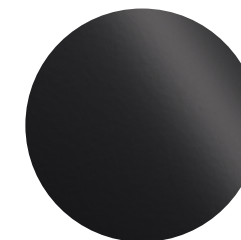
### Waskommen



Wit glanzend  
(000)

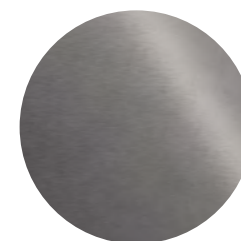


Matgrijs  
(154)

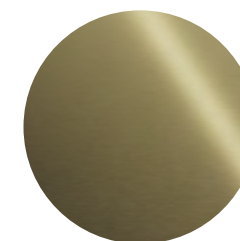


Matzwart  
(240)

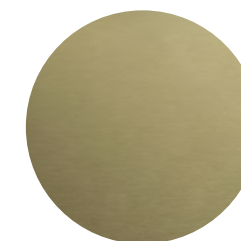
### Grepen



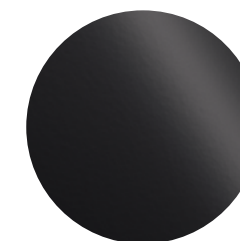
Roestvrij staa  
(922)



Messing geborsteld  
(336)



Messing mat  
(338)



Matzwart  
(980)

Alape GmbH  
Am Gräbicht 1-9  
38644 Goslar  
Germany

Postfach 2812  
38628 Goslar  
Germany

Tel +49 (0)5321 558 0  
Fax +49 (0)5321 558 400  
info@alape.com

[www.alape.com](http://www.alape.com)