

Bauknecht

INBOUWAPPARATEN

Collectie 2023-2024





2 + 3 JAAR GRATIS VERLENGDE GARANTIE

Bij aankoop van minimaal 4 verschillende inbouwapparaten biedt Bauknecht 3 jaar GRATIS verlengde garantie bovenop de basisgarantie van 2 jaar.

Dankzij de 3 jaar GRATIS verlengde garantie kunt u genieten van:

- 3 jaar gratis onderdelen in omwisseling van defecte onderdelen
- 3 jaar gratis arbeidsloon, nodig voor het vervangen van defecte onderdelen

na afloop van de basisgarantie van 2 jaar.

Een administratieve vergoeding van € 50,- (incl. BTW) wordt aangerekend per apparaat per reparatie tijdens de 3 jaar verlengde garantie.

De verlengde garantie is alleen geldig indien u binnen twee maanden na ontvangst van uw apparaten uw gratis verlengde garantie online registreert op www.bauknecht.be/garantie. Na registratie, ontvangt u onmiddellijk uw garantiecertificaat. Het garantiecertificaat is enkel geldig bij vertoon van de gerelateerde aankoopfactuur.

Meer informatie en voorwaarden vindt u op www.bauknecht.be/garantie

INHOUD

- 2 2 + 3 Jaar gratis verlengde garantie
- 4 De Bauknecht merkfilosofie
- 8 Koken
- 10 Ovens & Microgolfovens
- 54 Kookplaten
- 78 Dampkappen
- 88 Koelkasten en diepvriezers
- 110 Vaatwassers
- 128 Inbouwschema's

BAUKNECHT APPARATEN Geven elk huis net dat beetje extra.

Wij begrijpen hoeveel die dagelijkse dingen voor u betekenen. Bij Bauknecht zetten we dan ook onze jarenlange ervaring en expertise in om u voor al die momenten precies de juiste huishoudapparaten te bieden. Stuk voor stuk werken ze met speciaal ontwikkelde, innoverende technologie die is afgestemd op uw wensen en behoeften.

Voor meer levenskwaliteit, dag na dag.

Een waaiër aan mogelijkheden

De huishoudelijke apparaten van Bauknecht bieden maximale flexibiliteit. Met tal van uiteenlopende functies helpen we u elke dag weer om uw woning op uw behoeften af te stemmen.

Buitengewone prestaties

Al 100 jaar ontwikkelen we bij Bauknecht duurzame innovaties en technologie, uitgaande van de behoeften van onze consument. Onze producten overtuigen door betrouwbare kwaliteit, uitstekende materialen en buitengewone prestaties.

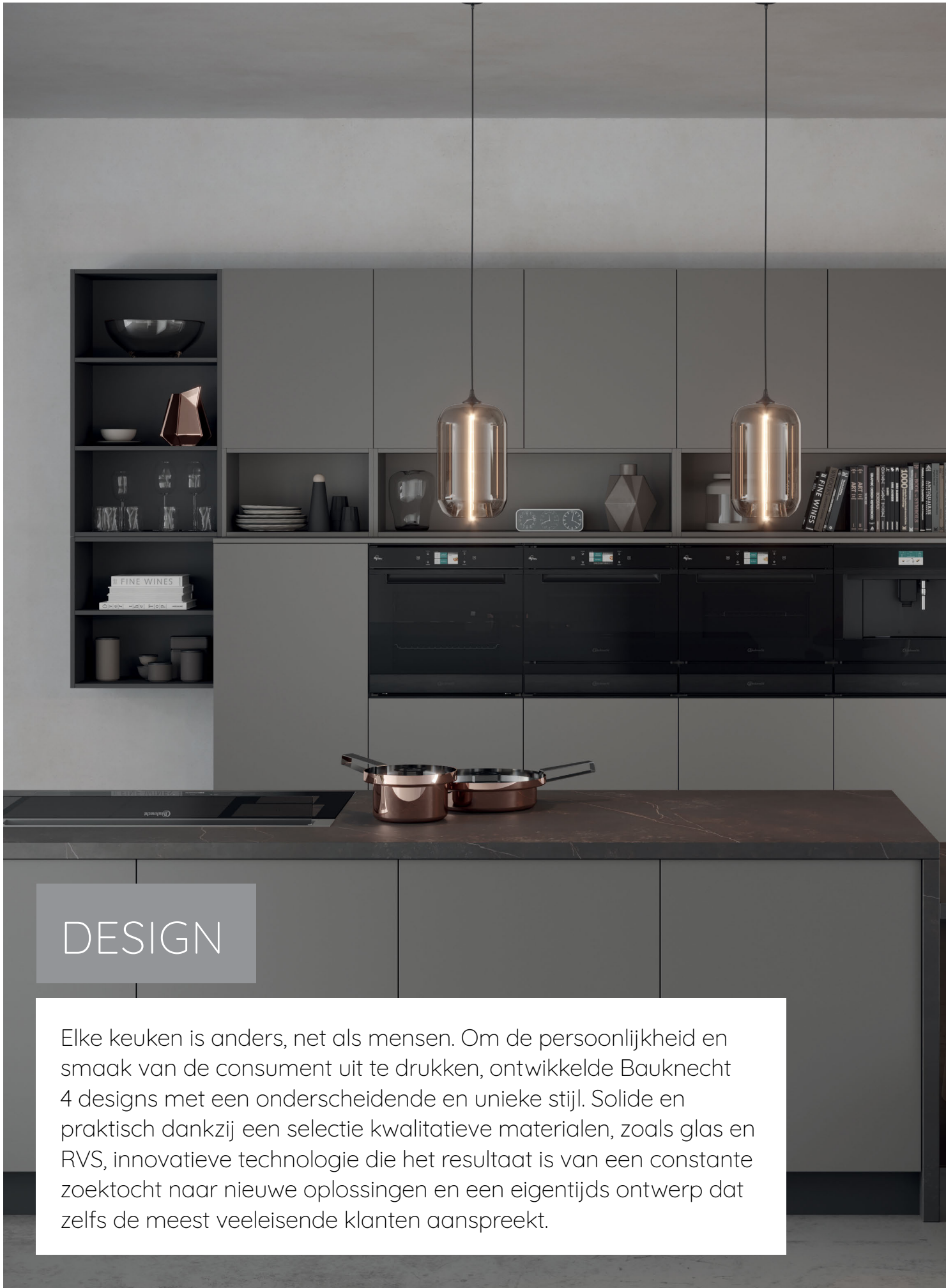
Authentiek design

Het strakke en eigentijdse design wordt gekenmerkt door onderscheidende details waardoor de perfect op elkaar afgestemde productontwerpen naadloos in elk keukeninterieur passen en een vleugje prestige met een unieke stijl uitstralen.



Bauknecht





DESIGN

Elke keuken is anders, net als mensen. Om de persoonlijkheid en smaak van de consument uit te drukken, ontwikkelde Bauknecht 4 designs met een onderscheidende en unieke stijl. Solide en praktisch dankzij een selectie kwalitatieve materialen, zoals glas en RVS, innovatieve technologie die het resultaat is van een constante zoektocht naar nieuwe oplossingen en een eigentijds ontwerp dat zelfs de meest veeleisende klanten aanspreekt.



COLLECTION 11

De nieuwe waardevolle keuze

Collection 11 vertegenwoordigt de exclusieve Bauknecht-stijl, biedt de perfecte mix van helder roestvast staal en glas, en is de echte hoofdrolspeler van deze lijn. Elk detail is te danken aan de zorgvuldige combinatie van esthetische verfijning en functionaliteit, net als de speciale geïntegreerde handgreep en de elegante TFT multikleurige oven- en microgolfoven displays, die te allen tijde zorgt voor een maximaal interactiegemak en een plezierige dagelijkse ervaring.



reddot winner 2020

COLLECTION 9

Een klasse apart

Collection 9, winnaar van de Red Dot Design Award, brengt elegantie en vooruitgang in de keuken en wakkert het plezier in koken aan.



COLLECTION 7

Werkelijk aangenaam

Collection 7 straalt dynamiek en expressieve kracht uit voor een maximaal interactiegemak en een plezierige dagelijkse ervaring.

COLLECTION 5 :


Verfijnd en functioneel

Collectie 5 valt op door de eenvoudige bediening met één enkele knop. Een hele nieuwe aanpak. Meer nog: de klassieke toestellen krijgen zo een tijdloze look.

KOKEN







DE NIEUWE BAUKNECHT OVENS. Eindeloze mogelijkheden voor een unieke kookervaring.

De nieuwe Bauknecht ovens bieden de mogelijkheid om je creativiteit in de keuken tot uiting te brengen. Dankzij de eindeloze mogelijkheden aan speciale kookfuncties en bereidingsmethoden kunt u aan ieder recept uw persoonlijke draai geven. Perfecte resultaten zijn gegarandeerd dankzij de nieuwe ovenruimte, die ontworpen is om uw gerechten altijd gelijkmatig te verwarmen, op ieder niveau. Koken wordt nog gemakkelijker dankzij de connectiviteitsfunctie, die u de mogelijkheid geeft uw oven op afstand te bedienen. Bijvoorbeeld vanaf de sofa of als u onderweg bent naar huis.



MY MENU - BRENG UW CREATIVITEIT TOT UITING

De interactieve "My Menu" functie ondersteunt u in het uitproberen van nieuwe gerechten en het ontwikkelen van uw kookvaardigheden. De nieuwe interactieve display assisteert u met een breed gamma aan voorgeprogrammeerde recepten, zodat uw kookvaardigheden daadwerkelijk tot uiting komen. "My Menu" laat u gemakkelijk de benodigde bereidingsmethode kiezen op de intuïtieve display, of via de applicatie op uw mobiele telefoon of tablet. Dankzij sensoren wordt de ideale temperatuur ingesteld voor iedere voedselcategorie, en deze wordt constant gehouden voor onberispelijke resultaten. "My Menu" geeft u ook ruimte om uw eigen draai te geven aan uw gerechten, dankzij de volledig flexibele interface. U kan gebruik maken van heel wat voorgeprogrammeerde recepten: vanaf 40 recepten in collection 7 tot maar liefst 80 recepten in collection 11.

1. VOORBEREIDING

Kies een optie:

Bevrozen voedsel,
Rijzen, Ontdooien

Of kies uit "Favorieten",
de lijst met uw 10 meest
gekozen recepten.

2. MY MENU

Kies een bereidingsmethode of een voedselcategorie:

Bakken, Stomen, Grillen.

3. UW EIGEN DRAAI

Geef het recept uw personal touch:

Extra krokant,
Warmhouden.

4. FAVORIETEN

Sla uw favoriete recept op om het
voortaan snel bij de hand te hebben.



ACTIVE MULTIFLOW

De ovenruimte van de nieuwe Bauknecht ovens is uitgerust met 36 gaatjes in de achterwand, om een perfecte luchtstroom zonder recirculatie te creëren. Het ventilatiesysteem werkt samen met de motor 50% sneller* dan voorheen. De oven levert uitstekende en gelijkmatige kookresultaten op ieder niveau en maakt het ook mogelijk om op 4 niveaus te koken, tegelijkertijd.

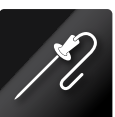


SLOW COOKING

"Slow Cooking" maakt het mogelijk om vlees en vis op een lage temperatuur te bereiden, waardoor smaak behouden blijft en het vlees lekker mals wordt. De functie is een langzame, gezonde bereidingsmethode die een lage temperatuur gebruikt om de eiwitten te laten smelten en de smaak te versterken, zonder daarbij de voedingsstoffen te verliezen. De bereidingstijd hangt af van het gewicht van het voedsel:

Vlees: van vier uur voor 1 kg tot zeven uur voor 3 kg;

Vis: van twee uur voor 300 g tot vijf uur voor 3 kg.



KERNTEMPERATUURMETER

De innovatieve temperatuurmeter van Bauknecht meet de temperatuur van het voedsel op vier verschillende plekken. Deze gepatenteerde technologie kan gebruikt worden voor vlees, vis en verschillende andere bereidingen. De werkwijze is simpel: plaats de temperatuurmeter in het gerecht voordat u het in de oven plaatst. Tijdens het bereidingsproces kunt u de interne temperatuur van het voedsel controleren via de display op uw oven, of via de mobiele app. Wanneer de gewenste temperatuur bereikt is, hoort u een geluidssignaal.

Het wordt zelfs nog makkelijker wanneer de temperatuurmeter op "automatisch" is ingesteld. Na het detecteren van de temperatuur op vier verschillende plekken in het gerecht anticipeert de oven hierop, door middel van het aanpassen van de resterende tijd en temperatuur. Zo worden perfecte kookresultaten gegarandeerd.

* In vergelijking met eerdere Bauknechtmodellen.



Total Steam: tover je traditionele oven om in een 100% stoomoven.

Met de nieuwe Bauknecht ovens waarmee u kunt stomen, wordt het wel heel eenvoudig om gezondere en smaakvollere gerechten te bereiden voor het hele gezin. Elke dag opnieuw gezond eten zonder toevoeging van vetten of kruiden. Met de **Total Steam** technologie kiest u zelf hoeveel stoom u nodig heeft voor uw recepten, er zijn 4 verschillende mogelijkheden om te stomen. Behalve de traditionele functies kunt u **100%** zuivere stoom gebruiken net als in een stomer om zachtjes uw gerechten te bereiden op een temperatuur van 100°C of minder. U kunt ook een van de drie stoomcombinaties met verwarmingselementen gebruiken: High Active Steam (**75%**), Mid Active Steam (**50%**), Low Active Steam (**25%**).

100% STOOM RECEPTEN

VLEES EN VIS

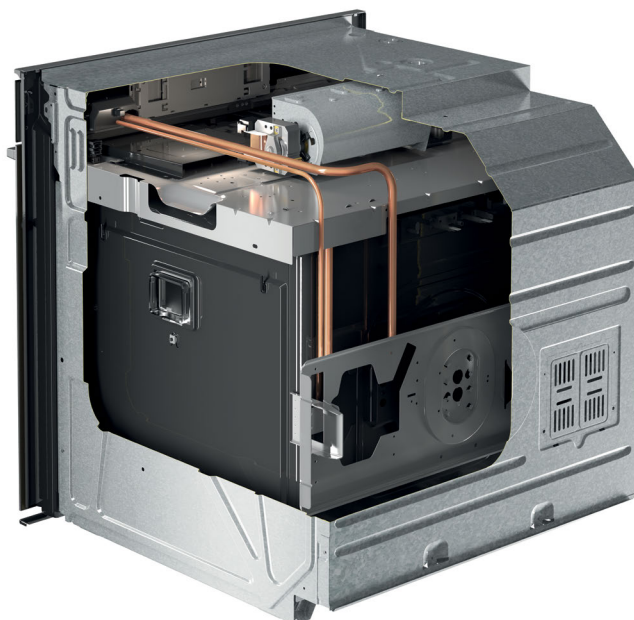
Met Total Steam kunt u gerechten bereiden die gewoonlijk in een stomer worden bereid, zoals zacht wit vlees of vis en zeevruchten die de heerlijke zilte zeesmaak behouden.

BEETGARE GROENTE

Total Steam is perfect om groenten te koken die nogal zacht worden als je ze kookt, zoals aardappels, spinazie, wortelen, courgettes en aubergines.

ANDERE GERECHTEN

Met 100% stoom kunt u ook heel veel andere gerechten bereiden: ravioli en gevulde pasta, focaccia, omelet, pudding, vlaai, zoete pudding, warme fruitsalade en nog veel meer.



TOTAL STEAM TECHNOLOGIE

De Total Steam technologie creëert de ideale condities in de oven voor het koken met 100% stoom. Met deze technologie blijft het vochtgehalte in het voedsel optimaal en de temperatuur altijd beneden de 100°C. Voeg simpelweg wat water toe in de lade aan de voorzijde. Het verhittingselement achterin verandert het water in stoom die gelijkmatig in de ovenruimte wordt verdeeld.



Active Steam: gebruik je traditionele oven en voeg 3 smakelijke stoomfuncties toe.

De **Active Steam** technologie biedt drie verschillende stoomniveaus gecombineerd met traditionele kookstanden. Op de intuïtieve interface kan heel eenvoudig de gewenste temperatuur en het vochtigheidsniveau worden ingesteld voor het te bereiden gerecht. De gecontroleerde stoom zorgt voor prachtige resultaten bij braadstukken, groentegratins, ovenpasta en taarten.



HIGH ACTIVE STEAM (75%)

Het 75% stoomniveau voorkomt volumeverlies en maakt het mogelijk om met minder kruiden hele vis of visfilets te bereiden die heel smakelijk en licht is.



MID ACTIVE STEAM (50%)

Het 50% stoomniveau verkort de kooktijd vergeleken met traditioneel koken en garandeert fantastische resultaten, vooral bij braadstukken. Die worden perfect knapperig aan de buitenkant en zijn binnenin nog heerlijk mals.



LOW ACTIVE STEAM (25%)

Als het 25% stoomniveau wordt toegevoegd aan het bakken van taarten en koekjes, zorgt dit ervoor dat het gebak perfect rijzen en heerlijk bros worden. Bovendien blijven uw braadstukken hiermee ook heerlijk mals en sappig.







Pyrolyse

ZELFREINIGENDE FUNCTIES

De pyrolyse zelfreinigende functie verbrandt bij hoge temperaturen vuil en vet in de ovenruimte. Aan het einde van de cyclus kunnen alle resten eenvoudig worden verwijderd met een vochtige doek: hygiënisch schoon, zonder gebruik van chemische producten.



DiamondClean

Het speciale reinigingsprogramma DiamondClean lost zelf hardnekkig vuil op met de natuurlijke kracht van stoom op 90°C. U hoeft alleen nog maar even met water en spons na te vegen.



Kerntemperatuurmeter

KERNTEMPERATUURMETER

Met dit speciale accessoire heeft u totale, constante controle over de bereiding, zonder dat u de ovendeur hoeft te openen. Als de temperatuur de op de display weergegeven waarde bereikt, is het gerecht klaar. Er worden speciale recepten voor de bereiding van vlees met de kerntemperatuurmeter meegeleverd: 3 soorten rosbief, maar ook kalkoen, kip, kalfsvlees en andere vleessoorten.



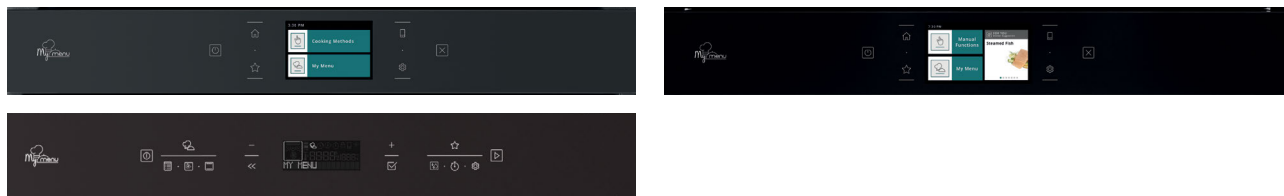
PROCOOK

Via een meertalig LCD display begeleidt de moderne ProCook-timer u tijdens het koken. 80 recepten kunnen met een simpele aanraking opgeroepen worden. De 10 laatstgebruikte recepten worden opgeslagen onder favorieten en zijn nog eenvoudiger op te roepen. De ProCook-timer toont tijdens het koken alle belangrijke functies in één scherm.

Verbeterde technologie, comfort en gebruiksvriendelijkheid.

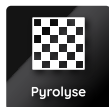
De smaak van programmeren.

Bauknecht heeft een nieuw assortiment ovens ontworpen met verschillende displays en vele kookfuncties.



De perfectie van snel en eenvoudig reinigen.

Bauknecht ovens kunnen eenvoudig gereinigd en onderhouden worden en beschikken over verschillende programma's om deze taken moeiteloos en zonder chemische reinigingsmiddelen uit te voeren.



PYROLYSE

Het topsysteem voor het moeiteloos reinigen van de ovenruimte. Dit zelfreinigingsprogramma voor de oven duurt 1 uur bij gebruik van de eco cyclus of 2 uur als u de intensieve cyclus kiest en werkt altijd zonder chemische reinigingsproducten. Dankzij de hoge temperatuur die tijdens de pyrolysecyclus wordt bereikt, worden vast vuil, vet en verbrande kruimels omgezet in stof dat vervolgens met een natte spons eenvoudig kan worden weggeveegd.



DIAMONDCLEAN - HYDROLYSE

Het speciale DiamondClean reinigingsprogramma lost hardnekkig vuil op bij 90°C dankzij de natuurlijke kracht van stoom. Na de reinigingscyclus hoeft de oven alleen nog geveegd te worden met een vochtige spons. Een energiebesparende en milieuvriendelijke oplossing!



SMARTCLEAN

Met SmartClean maakt u uw oven moeiteloos schoon met respect voor het milieu. Dit is de milieuvriendelijke reinigingsoplossing die de beste materialen combineert met geavanceerde instellingen om efficiënt, maar niet-invasief te reinigen. Met SmartClean werken de grijze titaniumcoating aan de binnenkant van de oven en de speciale stoomcyclus samen, zodat u altijd moeiteloos en zonder reinigingsmiddel vuil van de ovenruimte en accessoires van de oven kunt verwijderen. Deze reinigingscyclus is uitermate effectief en duurt slechts 20 minuten op lage temperatuur.

Superieure kwaliteit van koken.

Bauknecht ovens garanderen perfect bereid voedsel dankzij de innovatieve technologieën. De turbo hete lucht en de elektronische temperatuurregeling leveren bij elke kookervaring het beste resultaat op.



TURBO HETE LUCHT

Koken, bakken en braden zonder voorverwarmen; de innovatieve turbo heteluchtfunctie maakt het mogelijk. De hete lucht wordt vanaf de eerste minuut gelijkmatig in de oven verdeeld en zorgt daarmee voor een gelijktijdige bereiding op de drie verschillende niveaus, zonder dat geuren vermengen. Het resultaat is altijd perfect!



AUTOSENSOR

Dankzij de voorgeprogrammeerde automatische programma's worden temperatuurschommelingen tijdens het koken beperkt tot 2°C.

Efficiënt tot in elk detail.

Bauknecht ovens zijn zeer efficiënt. De gebruiksvriendelijke ovenruimte en innovatieve technologieën maken koken en bakken eenvoudiger dan ooit.



GLAZEN BINNENDEUR

De deur is volledig gemaakt van gehard glas dat bestand is tegen hoge temperaturen en bestaat uit één glad oppervlak zonder randen en naden om te voorkomen dat er stof of vet achterblijft.



TELESCOPISCHE GELEIDERS

Met de luxe geleiders van Bauknecht kunt u comfortabel op meerdere niveaus tegelijkertijd uw gerechten bereiden. De stabiele telescopische geleiders maken het uittrekken en uitnemen van bakplaten en ovenschalen zeer eenvoudig. (Niet op alle ovens van toepassing).



SOFT CLOSE

Praktisch en elegant: slechts een zacht duwtje en de ovendeur sluit zich langzaam, geruisloos en zonder moeite.



Aangenaam koken met gemakkelijke interactie.

De interactie met de oven is ontzettend flexibel: de oven geeft u de keuze uit maximaal 80 ondersteunende kookfuncties, waarbij u uw eigen personal touch kunt geven aan ieder recept. De verschillende functionele displays zorgen voor een gemakkelijke bediening en helpen bij het bereiken van de heerlijkste recepten.



TFT TOUCH SCHERM 4,5" (11,4 CM) - COLLECTION 11*

Een breed, kleurrijk HD-display met beelden en video's, vloeiende animaties en geïntegreerde Wi-Fi verbinding. De nieuwste technologieën voor een intuïtieve interactie met "My Menu".

CONNECTIVITEIT

MY MENU - TOT 80 GEPROGRAMMEERDE RECEPTEN

Waaronder stoofschotels, pasta, vlees, vis, groenten, brood, pizza, cake en gebak.

7 TRADITIONELE FUNCTIES

Snel voorverwarmen, conventioneel, grillen, turbo grillen, hete lucht, multilevel koken, convector.

7 SPECIALE FUNCTIES

Ontdooien, warmhouden, rijzen, convenience programma, maxi cooking, eco hete lucht, My Frozen Food.

FAVORIETEN

4-PUNTS KERNTemperatuurmeter ACTIVE MULTIFLOW TECHNOLOGIE



TFT TOUCH SCHERM 3,5" (8,9 CM) - COLLECTION 9*

16-kleurig scherm met beelden en geïntegreerde Wi-Fi verbinding, waarmee u gemakkelijk door het "My Menu" navigeert.

CONNECTIVITEIT

MY MENU - TOT 60 GEPROGRAMMEERDE RECEPTEN

Waaronder stoofschotels, pasta, vlees, vis, groenten, brood, pizza, cake en gebak.

7 TRADITIONELE FUNCTIES

Snel voorverwarmen, conventioneel, grillen, turbo grillen, hete lucht, multilevel koken, convector.

7 SPECIALE FUNCTIES

Ontdooien, warmhouden, rijzen, convenience programma, maxi cooking, eco hete lucht, My Frozen Food.

FAVORIETEN

4-PUNTS KERNTemperatuurmeter ACTIVE MULTIFLOW TECHNOLOGIE

* De functies kunnen per model verschillen.



LCD SCHERM MET TEKST ONDERSTEUNING - COLLECTION 7*

Een LCD scherm met meertalige menu's en iconen, voor het gemakkelijk selecteren van recepten. Het display is ook beschikbaar met indrukbare bedieningsknoppen: één voor het beheren van de instellingen, de ander voor het kiezen van de bereidingsparameters en het navigeren door het menu.

MY MENU - TOT 40 GEPROGRAMMEERDE RECEPTEN

Waaronder vlees, vis, brood, pizza, cake en gebak.

5 TRADITIONELE FUNCTIES

Conventioneel, grillen, hete lucht, multilevel koken, convectie.

7 SPECIALE FUNCTIES

Ontdooien, warmhouden, rijzen, maxi cooking, slow cooking, eco hete lucht, My Frozen Food.

FAVORIETEN

ACTIVE MULTIFLOW TECHNOLOGIE



TWISTCOOK - UNIEKE BEDIENINGSKNOP - COLLECTIE 5*

Draai aan de knop om de functies van je keuze in te stellen, en pas de instellingen daarna aan jouw wensen aan via het scherm.

9 TRADITIONELE FUNCTIES

Statisch, ventilatie, grill, turbo grill, ontdooien, turbo ventilatie + lage temperatuur, turbo ventilator, lage temperatuur + hete lucht, lage temperatuur.

6 AUTOMATISCHE FUNCTIES

MULTIFLOW TECHNOLOGIE

* De functies kunnen per model verschillen.





COLLECTION 9



COLLECTION 7



DE COMPACTE BAUKNECHT APPARATEN.

Minimale ruimte -
Maximale prestaties.

Met de compacte apparaten van Bauknecht bespaart u veel ruimte in de keuken en tijd tijdens het koken. De stoomoven, microgolfoven en koffiemachine zorgen voor dagelijkse variatie in de keuken. Aangevuld met de handige warmhoudlade kunnen deze apparaten tevens prachtig naast een 60 cm inbouwoven geplaatst worden.



3D-SYSTEEM

Het unieke 3D-systeem van Bauknecht zorgt ervoor dat uw gerechten gelijkmatig tot in de kern verwarmd worden. Dankzij deze gepatenteerde functie worden de microgolven driedimensionaal en gelijkmatig in de microgolfovenruimte verdeeld. Voor een perfect kookresultaat.



CRISP

Door de werking van de 3D-technologie en grill bereikt de speciale Crispplaat snel de ideale temperatuur om voedsel te bruinen en krakant te maken, ook aan de onderkant. De grill is perfect voor broodstukken, pizza's, omeletten en taarten. De grill werkt overigens drie keer sneller dan traditioneel grillen en verbruikt minder energie.



Moeiteloos en buitengewoon resultaat.

Kookmethodes.

De Bauknecht microgolfoven beschikt over verschillende kookmethodes om elk recept met succes te kunnen bereiden en waarmee gegarandeerd de authentieke, oorspronkelijke smaken worden behouden. Bovendien kunt u kiezen tussen verschillende functies en bereidingscombinaties.



COMBISTOMEN

Met de combistoomoven van Bauknecht combineert u de voordelen van stomen met de traditionele functies van een oven. In een handomdraai maakt u mals vlees en knapperig brood. U bereikt zo niet alleen optimale kookresultaten, maar deze bereiding is ook uiterst gezond en zorgt ervoor dat de vitamines niet verloren gaan.



TURBO HETE LUCHT

De turbo heteluchtfunctie van uw Bauknecht microgolfoven zorgt voor een bijzonder gelijkmatige temperatuur tijdens de bereiding. Zo maakt u eenvoudig perfecte merengues, cakes, taarten, ovenschotels, gebraden vlees en gevogelte. In de combimodus kunt u meerdere functies met elkaar combineren, zoals bijvoorbeeld de hetelucht en microgolffunctie.



CRISP

Met de unieke Crispfunctie worden kippenbouten en zelfs bevroren pizza's in de microgolfoven in enkele minuten knapperig bereid. Zonder extra vet.

Plezier vanaf de eerste aanraking.

De innovatieve microgolfftechnologie van Bauknecht komt tot uitdrukking in de uitgebreide reeks displayopties die elk op zich een intuïtieve, praktische en duidelijke interactie met de microgolf mogelijk maken.



MY MENU - TOT 163 VOORGEPROGRAMMEERDE RECEPTEN:

Ovenschotels & ovenpasta, rijst pasta & granen, vlees, vis & zeevruchten, groente, hartige taarten, brood, pizza, taart & gebak, desserts, eieren, snacks.

SPECIALE FUNCTIES:

Warmhouden, rijzen, snel ontdooien, snel opwarmen, snel stomen, dynamic CrispFry.

TFT TOUCH DISPLAY 4,5" - COLLECTION 11

Grote, meerkleurige hd-display met foto's, 6-touch bediening, polyfone signaaltonen en wifi-verbinding. Met de display krijgt u een duidelijk overzicht van al uw recepten en vervolgens stap voor stap instructies.

FUNCTIES:

Microgolf, dynamic Crisp, grill, grill + microgolf, turbogrill, turbo grill + microgolf, hetelucht, hetelucht + microgolf.

CONNECTIVITEIT

ACTIVE MULTIFLOW TECHNOLOGIE



INOX & BLACK STEEL

MY MENU - TOT 141 VOORGEPROGRAMMEERDE RECEPTEN:

Ovenschotels & ovenpasta, rijst pasta & granen, vlees, vis & zeevruchten, groente, hartige taarten, brood, pizza, taart & gebak, desserts, eieren, snacks.

SPECIALE FUNCTIES:

Warmhouden, rijzen, snel ontdooien, snel opwarmen, snel stomen, dynamic CrispFry.

TFT TOUCH DISPLAY 3,5" - COLLECTION 9

Deze TFT-display beschikt over 16 verschillende kleuren en is uitgerust met polyfone geluidssignalen en wifi-verbinding. Dankzij het meertalige menu en de touch bediening kunt u intuïtief en eenvoudig navigeren.

FUNCTIES:

Microgolf, dynamic crisp, grill, grill + microgolf, turbogrill, turbo grill + microgolf, hetelucht, hetelucht + microgolf.

CONNECTIVITEIT

ACTIVE MULTIFLOW TECHNOLOGIE

Technologieën die het verschil maken.



DYNAMIC CRISP

Door de werking van de multiwave technologie en de grill bereikt de Crispplaat snel de ideale temperatuur om voedsel te bruinen en heerlijk krokant te maken, ook aan de onderkant. Dynamic Crisp is perfect voor braadstukken, pizza's, omeletten en taarten. De grill is ideaal voor een mooie bruining van de toplaag van uw gerecht en werkt drie keer sneller dan traditioneel grillen en verbruikt minder energie.



DYNAMIC CRISPFRY

Besprenkel uw gerecht met een paar druppels olie voor krokante en gezonde kookresultaten. Deze technologie combineert de Multiwave Technologie met convectie en de krachtige grill, waardoor de maaltijden in de Crispplaat heerlijk krokant worden. U kunt tot 14 typen voedsel bereiden, zowel vers als ingevroren. Dankzij Dynamic CrispFry heeft u geen frituurpan meer nodig en bereidt u uw snacks vele malen gezonder dan voorheen.



DYNAMIC STEAM

Zonder stress koken met stoom. Wanneer u het voedsel in de stoomschaal hebt geplaatst en de gewenste bereidingstijd hebt geselecteerd, hoeft u alleen maar te wachten op het heerlijke resultaat. De geïntegreerde sensor meet de vochtigheidsgraad van het voedsel constant en past op basis hiervan het vermogen van de compacte oven aan. Hierdoor creëert u gezonde maaltijden met een perfecte structuur en een geweldige smaak.



HETE LUCHT

Dankzij de krachtige ventilator in de achterwand van de microgolfoven wordt de hete lucht gelijkmatig in de ruimte verdeeld. Hierdoor creëert u dezelfde kookresultaten als in een traditionele oven, maar bespaart u tijd en energie.



DE NIEUWE BAUKNECHT KOFFIEMACHINE Voor de échte koffieliefhebber.

Die heerlijke cappuccino, espresso of latte macchiato, die u normaal in een restaurant of café zou bestellen, kunt u nu ook zelf bereiden. Met de volledig automatische Bauknecht koffiemachine kunt u uw koffie tot in detail personaliseren. Sterk of licht, klein of groot, met of zonder melk, u bepaalt. Dankzij de uitgebreide keuze aan koffierecepten maakt u gemakkelijk uw favoriete warme drank.

Unieke functies voor heerlijke momenten.

DUBBEL THERMOBLOCK

De nieuwe koffiemachine heeft ook een dubbel boilersysteem, één voor het maken van koffie en de ander om stoom te maken voor opgeschuimde melk en heet water voor thee. Zo heeft u altijd de ideale temperatuur en kunt u al uw koffie- of melkrecepten bereiden en beschikt u ook steeds over heet water.

GRONDIG MAALSYSTEEM

Een kwaliteitsvolle espresso komt van vers gemalen koffiebonen. Het ingebouwde maalsysteem van Bauknecht werkt zonder binnenband waardoor er veel minder koffie achterblijft in het maalcircuit aan het einde van elke bereiding. De koffiebonen gaan door het maalsysteem en het koffie-poeder komt rechtstreeks in de zeteenheid terecht. De bonen worden tot poeder vermalen door de metalen molen met 13 maalniveaus en als de zeteenheid eenmaal opgevuld is met de vereiste hoeveelheid koffiepoeder, wordt heet water toegevoegd. Door de juiste hoeveelheid bonen te malen voor elke bereiding wordt het aroma van de bonen optimaal behouden. Zo bereidt u altijd dat superverse kopje koffie.

GROTE ZETEENHEID

De zeteenheid van de Bauknecht koffiemachine beschikt over een filterkamer met variabele grootte. Hierdoor kunt u 2 kopjes koffie tegelijkertijd maken of een dubbele espresso met een enkele dosis. Zo bespaart u tijd en krijgt u telkens weer een uitstekend resultaat.

THERMISCHE MELKKAN

In combinatie met het nieuwe cappuccinosysteem levert de nieuwe melkkan een romiger en compacter melkschuim waarmee u perfecte cappuccino's kunt bereiden in één enkele handeling: u maakt gewoon de melkkan vast aan het straalpijpje en begint met de bereiding. De kwaliteit van het schuim kunt u eenvoudig regelen met de draaiknop. Deze melkkan kan gewoon in de koelkast worden geplaatst en houdt de melk langer op de juiste temperatuur, zelfs als de kan uit de koelkast is gehaald. En als u de kan wilt schoonmaken, hoeft u alleen maar de automatische reinigingsfunctie te activeren.



PROFESSIELE STOOMFUNCTIE

Speciaal verwarmingselement om de hoeveelheid stoom exact te regelen. Zo kunt u als een echte barista recepten bereiden zoals warme chocolade, punch, Irish coffee en glühwein. Net zo flexibel als een professionele koffiemaker produceert deze stoomfunctie heel snel stoom op 60°C voor die perfecte cappuccino, of op 100°C voor andere bereidingen. Bovendien kunt u dankzij de 14 cm hoogte ook grotere bekertjes gebruiken.

GEÏNTEGREERDE TASVERWARMER

Om uw koffiekopjes en -bekers warm te houden zodat ze altijd klaar zijn voor gebruik beschikt de koffiemachine over een geïntegreerde tasverwarmer naast het verwarmings- en ventilatiesysteem. Een speciale en nuttige ruimte waarin hete lucht wordt hergebruikt en die de tassen warm houdt.

VOLLEDIG AUTOMATISCH KOFFIESYSTEEM

Overheerlijke koffie met een uitgebalanceerde en uitgesproken smaak en een volle 3-4 dikke crèmelaag: dat is wat u kunt bereiden met de nieuwe automatische koffiemachine van Bauknecht. Het ideale apparaat om echte Italiaanse espresso's te bereiden en romige cappuccino's, met gemalen koffie of koffiebonen, in slechts enkele handelingen. De kwaliteitsvolle resultaten bereikt u door een combinatie van verschillende ingrediënten: vers gemalen koffie (tot 13 maalniveaus), brouwtemperatuur tussen 88°C en 99°C, optimale brouwdruk tussen 9 en 15 bar en het bandenloos systeem waardoor er minder gemalen koffie achterblijft in de zeteenheid.

PERFECT CAPPUCCINOSYSTEEM


De Bauknecht koffiemachine is uitgerust met een volledig automatisch systeem om heerlijke, romige cappuccino's te bereiden met de juiste combinatie van melk en koffie en de ideale temperatuur van 60°C. Dankzij de speciale thermische melkkan kunt u de dichtheid van de opgeschuimde melk aanpassen aan uw smaak.



Collection 11



Productoverzicht Collection 11

OVEN		BIK11 FH8TS2 PT	 reddot winner 2020
STOOMOVEN		BIK11 FPH8TS2 PT	 reddot winner 2020
		ECSK11 F845	 reddot winner 2020
COMPACTE OVEN MET MICROGOLFFUNCTIE		EMEK11 F545	 reddot winner 2020
MICROGOLFOVEN		EMPK11 F645	 reddot winner 2020
KOFFIEMACHINE		KMT 11F45	
VACUMEERLADE		SVD11F140	 reddot winner 2020
WARMHOUDLADE		WD11F140	 reddot winner 2020

Collection 11



reddot winner 2020



Home net

BIK11 FPH8TS2 PT

Multifunctie stoomoven (total steam) met hydrolyse

KOOKFUNCTIES

- Multifunctie turbo-heteluchtoven met 104 kookfuncties (21 traditionele, 83 automatische programma's)
- **Multi Level-koken: gerechten gelijktijdig op 4 verschillende niveaus bereiden**
- Boven- en onderverwarming
- Grill, turbo grill, hete lucht, turbo hete lucht
- **Stomen (van 40°C tot 100°C)**
- Turbo hete lucht en stoom gecombineerd (van 130°C tot 250°C)
- Eco turbo hete lucht
- Optie „Niet voorverwarmen“
- Booster (snel voorverwarmen)
- Maxi-Cooking functie voor het bereiden van grote stukken vlees
- Pizza-en broodprogramma
- Koude luchtcirculatie (ontdooien)
- Lage temperatuur/deeg rijzen (35°C)
- Warmhoudfunctie (60°C)
- Praktisch: opwarmen van bereide gerechten
- Diepvriesgerechten (6 voedselcategorieën)
- Regenereren (om sous-vide op te warmen, gekookt of semi-gekookt)

UITVOERING

- 4,5 TFT Touch kleurenscherm
- **Smartclean**, speciale coating van de ovenruimte voor een eenvoudige reiniging
- **HOME NET: Te bedienen met je smartphone**
- **DiamondClean**: hydrolytische zelfreinigende functie
- SoftClose-ovendeur
- Volledig glazen binnendeur, 3 lagen glas
- Telescopische rails: uitschuifset (2 paar)
- Vergrendelen bedieningspaneel (kinderbeveiliging)
- Inhoud ovenruimte 73 liter
- Energieklasse A+
- Aansluitvermogen: 3650 W

ACCESSOIRES

- Unieke autonome **4-punts kerntemperatuurmeter**
- 1 rooster
- 1 bakplaat, geëmailleerd
- 1 braadslede, geëmailleerd
- 1 geperforeerde stoomplaat

AFMETINGEN

- Afmetingen apparaat (HxBxD): 595 x 595 x 564 mm
- Nisafmetingen (HxBxD) 600 x 560 x 550 mm



Zwart RVS en glas + geïntegreerde handgreep

Aanbevolen prijs €1,999.99



reddot winner 2020

Home net

BIK11 FH8TS2 PT

Multifunctie turbo-heteluchtoven met hydrolyse

KOOKFUNCTIES

- Multifunctie turbo-heteluchtoven met 104 kookfuncties (21 traditionele, 83 automatische programma's)
- **Multi Level-koken: gerechten gelijktijdig op 4 verschillende niveaus bereiden**
- Boven- en onderverwarming
- Grill, turbo grill, hete lucht, turbo hete lucht
- Turbo hete lucht met onderwarmte (tot 250°C)
- Eco turbo hete lucht
- Optie „Niet voorverwarmen“
- Booster (snel voorverwarmen)
- Maxi-Cooking functie voor het bereiden van grote stukken vlees
- Pizza- en broodprogramma
- Koude luchtcirculatie (ontdooien)
- Lage temperatuur/deeg rijzen (35°C)
- Warmhoudfunctie (60°C)
- Praktisch: opwarmen van bereide gerechten
- Diepvriesgerechten (6 voedselcategorieën)

UITVOERING

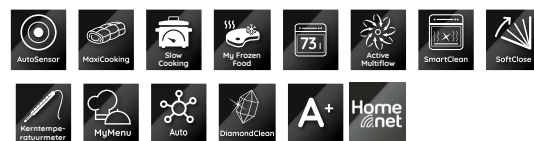
- 4,5" TFT Touch kleurenscherm
- **SmartClean**, speciale coating van de ovenruimte voor een eenvoudige reiniging
- **HOME NET: Te bedienen met je smartphone**
- **DiamondClean**: hydrolytische zelfreinigende functie
- SoftClose-ovendeur
- Volledig glazen binnendeur, 3 lagen glas
- Telescopische rails: uitschuifset (2 paar)
- Vergrendelen bedieningspaneel (kinderbeveiliging)
- Inhoud ovenruimte van 73 liter
- Energieklasse A+
- Aansluitvermogen: 3650 W

ACCESSOIRES

- Unieke autonome **4-punts kerntemperatuurmeter**
- 2 roosters
- 1 bakplaat, geëmailleerd
- 1 braadslede, geëmailleerd

AFMETINGEN

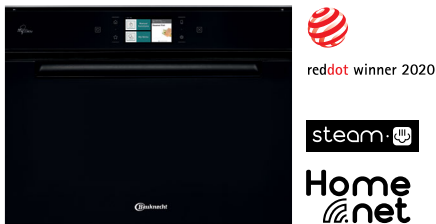
- Afmetingen apparaat (HxBxD): 595 x 595 x 564 mm
- Nisafmetingen (HxBxD): 600 x 560 x 550 mm



Zwart RVS en glas + geïntegreerde handgreep

Aanbevolen prijs €1,599.99

Collection 11

**ECSK11 F845**

Compacte combistoomoven (total steam), 45 cm

KOOKFUNCTIES

- Combistoomoven met 97 kookfuncties
- (14 traditionele en 83 automatische programma's)
- Turbo hete lucht
- Eco turbo hete lucht
- Koude luchtcirculatie (ontdooien)
- Stomen (van 40°C tot 100°C)
- Turbo hete lucht en stoom gecombineerd (van 130°C tot 250°C)
- Opwarmen
- Rijzen van deeg
- Ontdooien
- Regenereren (voor opwarmen van vacuüm, gekookte en semi-gekookte recepten)

UITVOERING

- 4,5" TFT Touch kleurenscherm
- **HOME NET: Te bedienen met je smartphone**
- Kinderbeveiliging
- Neerklapbare deur
- Inhoud ovenruimte: 29 liter
- Energieklasse A
- Uitneembaar waterreservoir (2 liter)
- Materiaal ovenruimte: Inox
- Aansluitvermogen: 1450 W

ACCESSOIRES

- Kerntemperatuurmeter
- 1 rooster
- Geperforeerde en niet-geperforeerde stoomplaten
- 1 spons

AFMETINGEN

- Afmetingen apparaat (HxBxD): 455 x 595 x 537 mm
- Nisafmetingen (HxBxD): 450 x 556 x 550 mm



Zwart RVS en glas + geïntegreerde handgreep

Aanbevolen prijs €1,799.99

**EMEK11 F545**

Compacte oven met microgolffunctie, 45 cm

KOOKFUNCTIES

- Compacte oven met 76 kookfuncties (20 traditionele et 56 automatische programma's)
- Microgolven 850 W
- Grill 1600 W
- Turbo hete lucht (tot 250°C)
- Automatisch ontdooien
- Rapid Start
- Favorieten

UITVOERING

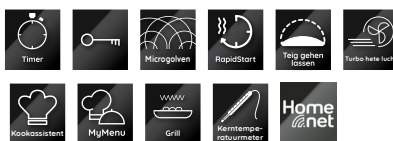
- 4,5" TFT Touch kleurenscherm
- **HOME NET: Te bedienen met je smartphone**
- Kinderbeveiliging
- Neerklapbare deur
- Inhoud ovenruimte: 40 liter
- Aansluitvermogen: 2800 W

ACCESSOIRES

- Kerntemperatuurmeter
- 1 rooster
- 1 geëmailleerde bakplaat
- 1 glazen bakplaat

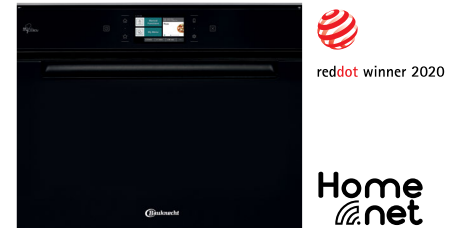
AFMETINGEN

- Afmetingen apparaat (HxBxD): 455 x 595 x 560 mm
- Nisafmetingen (HxBxD): 450 x 556 x 550 mm



Zwart RVS en glas + geïntegreerde handgreep

Aanbevolen prijs €1,849.99

**EMPK11 F645**

Combimicrogolfoven, 45 cm

KOOKFUNCTIES

- Combi microgolfoven met 179 kookfuncties (16 traditionele en 163 automatische programma's)
- Crisp & CrispFry functies
- Microgolven 900 W
- Grill 1600 W
- Turbo hete lucht (tot 250°C)
- Automatisch ontdooien
- Stomen met stoomschaal
- Rapid Start
- Favorieten

UITVOERING

- 4,5" TFT Touch kleurenscherm
- **HOME NET: Te bedienen met je smartphone**
- SoftClose-ovendeur
- Kinderbeveiliging
- Neerklapbare deur
- Inhoud ovenruimte: 40 liter
- Draaiplateau van 36 cm
- Aansluitvermogen: 2800 W

ACCESSOIRES

- Crispplaat met handgreep
- Geëmailleerde bakplaat
- Rooster
- Stoomschaal
- Deksel

AFMETINGEN

- Afmetingen apparaat (HxBxD): 455 x 595 x 560 mm
- Nisafmetingen (HxBxD): 450 x 560 x 550 mm



Zwart RVS en glas + geïntegreerde handgreep

Aanbevolen prijs €1,449.99

Collection 11

**KMT11 F45**

Volledig automatische koffiemachine, 45 cm

UITVOERING

- Intuïtieve en gebruiksvriendelijke touch control TFT 4.5" display
- Voor koffiebonen en gemalen koffie
- Bereiding van 2 kopjes tegelijkertijd
- Volautomatische cappuccinofunctie (eenvoudige reiniging van cappuccinomaker dankzij automatische spoelstand)
- Dichtheid van melkschuim kan ingesteld worden van cappuccino tot latte macchiato
- Heetwatertap voor thee
- Melkopschuimer voor cappuccino
- Koffiesterkte instelbaar (voorgemalen, extra zacht, zacht, normaal, sterk, extra sterk)
- Instelling temperatuur koffie mogelijk
- Volume koffie per kopje instelbaar
- Capaciteit waterreservoir 2 liter
- Automatische uitschakeling
- Waterdruk 15 bar
- LED-verlichting
- Aansluitvermogen: 1350 W

AFMETINGEN

- Afmetingen apparaat (HxBxD): 450 x 560 x 470 mm
- Nisafmetingen (HxBxD): 450 x 560 x 545 mm

Zwart RVS en glas

Aanbevolen prijs €2,499.99



reddot winner 2020

**SVD 11 F 140**

Vacuümlade

UITVOERING

- Ultra Vacuüm: een sensor meet het vacuüm niveau en minimaliseert de oxidatie van het voedsel zodat het langer houdbaar blijft.
- Speciale vacuüm functies (marinade, rijping en infusie)
- Multifunctioneel: kan ook specifieke potten buiten de lade vacuüm trekken.
- 2-fasig afsluitsysteem: garandeert correcte, verwarmde afsluiting
- 4 sets vacuümzakjes inbegrepen
- Touch bediening
- Glazen deksel
- Stabilisatiesysteem
- Aantal gradaties van afsluiting: 3
- Vacuüm niveaus: 3
- Capaciteit: 6,9 liter
- Maximaal vacuüm niveau: 99,9%
- Verwijderbare afsluitbar: (lengte: 262 mm)
- Telescopische rails
- Nauwkeurigheid van de sensor: 10 mbar
- Eenvoudig te openen met „push-push“ openingssysteem
- Aansluitvermogen: 230 V

AFMETINGEN

- Afmetingen apparaat (HxBxD): 135 x 595 x 550 mm
- Nisafmetingen (HxBxD): 141,5 x 560 x 550 mm

Zwart RVS en glas

Aanbevolen prijs €2,099.99



reddot winner 2020

**WD11 F140**

Warmhoudlade

UITVOERING


- Warmhouden van gerechten
- Voorverwarmen van servies zoals borden en kopjes
- Opbergen van servies zoals bijvoorbeeld borden en kopjes
- Capaciteit 20 liter
- Mechanische temperatuurcontrole
- Temperatuurregeling van 40°C-80°C
- Eenvoudig te openen met „push-push“ openingssysteem
- Aansluitvermogen: 400 W

AFMETINGEN

- Afmetingen apparaat (HxBxD): 141,5 x 595 x 541 mm
- Nisafmetingen (HxBxD): 134,5 x 560 x 560 mm

Zwart RVS en glas

Aanbevolen prijs €699.99

The image shows three pieces of meat, each individually vacuum-sealed in clear plastic bags. The top piece is a light pinkish-brown color, likely pork. The middle piece is a vibrant orange-red color, characteristic of salmon. The bottom piece is a deep red color, likely beef. The meat is arranged on a rustic wooden surface. In the background, there are fresh green herbs, including what appears to be rosemary and basil. The lighting is bright and natural, highlighting the texture of the meat and the freshness of the ingredients.

















DE VACUÜMLADE -
Behoudt de textuur
en smaak van uw
gerechten voor een
lange tijd.

De versheid en smaak van uw gerechten blijven bewaard tot op het moment u het eten klaarmaakt dankzij de luchtdichte verpakking. Doordat het vocht behouden wordt, blijft ook de textuur intact. Geniet van de aroma's en malsheid van uw gerechten!

Collection 9



Productoverzicht Collection 9

	ZWART + RVS PRO TOUCH	BLACK STEEL
OVEN	 <p>BIK9 PP8TS2 PT</p> 	 <p>BIK9 PP8TS2 BM</p>
STOOMOVEN	 <p>BIK9 PPH8TS2 PT</p> 	
	 <p>ECSK9 P845 PT</p> 	 <p>ECSK9 P845 BM</p>
COMPACTE OVEN MET MICROGOLFFUNCTIE	 <p>EMEK9 P545 PT</p> 	 <p>EMEK9 P545 BM</p>
MICROGOLFOVEN	 <p>EMPK9 P645 PT</p> 	 <p>EMPK9 P645 BM</p>
WARMHOUDLADE	 <p>WD 180 SW</p>	 <p>WD 180 SW</p>

Collection 9 - BLACK STEEL



Home
net

BIK9 PP8TS2 BM

Multifunctie turbo-heteluchtoven met pyrolyse

KOOKFUNCTIES

- Multifunctie turbo-heteluchtoven met 82 kookfuncties en pyrolyse reiniging (21 traditionele, 61 automatische programma's)
- **Multi Level-koken: gerechten gelijktijdig op 4 verschillende niveaus bereiden**
- Boven-en onder warmte, grill, turbo grill, hete lucht, eco turbo hete lucht (tot 250°C)
- Booster (snel voorverwarmen)
- Maxi-Cooking functie voor het bereiden van grote stukken vlees
- Pizza-en broodprogramma
- Koude luchtcirculatie (ontdooien)
- Lage temperatuur/deeg rijzen (35°C)
- Warmhoudfunctie (60°C)
- Praktisch: opwarmen van bereide gerechten

UITVOERING

- 3,5" TFT Touch kleurenscherm
- **Pyrolyse reiniging**
- **HOME NET: te bedienen met je smartphone**
- SoftClose-ovendeur
- Volledig glazen binnendeur, 4 lagen glas
- Telescopische rails: uitschuifset (2 paar)
- Vergrendelen bedieningspaneel (kinderbeveiliging)
- Inhoud ovenruimte 73 liter
- Energieklasse A+
- Aansluitvermogen: 3650 W

ACCESSOIRES

- Unieke autonome **4-punts kerntemperatuur**
- 1 draadrooster
- 1 bakplaat, geëmailleerd
- 1 braadslede, geëmailleerd

AFMETINGEN

- Afmetingen apparaat (HxBxD): 595 x 595 x 564 mm
- Nisafmetingen (HxBxD): 600 x 560 x 550 mm



Zwart RVS

Aanbevolen prijs €1,249.99

Collection 9 - BLACK STEEL



steam
Home
net

ECSK9 P845 BM

Compacte combistoomoven (Total steam), 45 cm

KOOKFUNCTIES

- Combistoomoven met 57 kookfuncties (14 traditionele et 43 automatische programma's)
- Turbo hete lucht
- Eco turbo hete lucht
- Koude luchtcirculatie (ontdooien)
- **Stomen (van 40°C tot 100°C)**
- Turbo hete lucht en stoom gecombineerd (van 130°C tot 250°C)
- Opwarmen
- Rijzen van deeg
- Ontdooien
- Regenereren (voor opwarmen van vacuüm, gekookte en semi-gekookte recepten)

UITVOERING

- 3,5" TFT Touch kleurenscherm
- Volledig glazen binnendeur, 3 lagen glas
- **HOME NET: te bedienen met je smartphone**
- Vergrendelen bedieningspaneel (kinderbeveiliging)
- Inhoud ovenruimte van 29 liter
- Energieklasse A
- Ovenruimte in roestvrij staal
- Uitneembaar waterreservoir 2 liter
- Aansluitvermogen: 1450 W

ACCESSOIRES

- kerntemperatuurmeter
- 1 rooster
- Geperforeerde en niet-geperforeerde stoomplaten
- 1 spons

AFMETINGEN

- Afmetingen apparaat (HxBxD): 455 x 595 x 537 mm
- Nisafmetingen (HxBxD): 450 x 560 x 550 mm



Zwart RVS

Aanbevolen prijs €1,649.99



Home
net

EMEK9 P545 BM

Compacte oven met microgolffunctie, 45cm

KOOKFUNCTIES

- Compacte oven met 69 kookfuncties (20 traditionele en 49 automatische programma's)
- Microgolven 850 W
- Grill 1600 W
- Turbo hete lucht (tot 250°C)
- Boven-en onderwarmte
- Hete lucht
- Automatisch ontdooien
- Rapid Start
- Functie Favorieten

UITVOERING

- 3,5" TFT Touch kleurenscherm
- **HOME NET: te bedienen met je smartphone**
- Vergrendelen bedieningspaneel (kinderbeveiliging)
- Neerklapbare deur van veiligheidsglas
- Inhoud ovenruimte 40 liter
- Aansluitvermogen: 2800 W

ACCESSOIRES

- Kerntemperatuurmeter
- Geëmailleerde bakplaat
- 1 Rooster
- 1 glazen bakplaat

AFMETINGEN

- Afmetingen apparaat (HxBxD): 455 x 595 x 560 mm
- Nisafmetingen (HxBxD): 450 x 560 x 550 mm



Zwart RVS

Aanbevolen prijs €1,649.99



Home
net

EMPK9 P645 BM

Combimicrogolfoven, 45 cm

KOOKFUNCTIES

- Combimicrogolfoven met 160 kookfuncties (16 traditionele en 144 automatische programma's)
- **Crisp & CrispFry functies**
- Microgolven 900 W
- Grill 1600 W
- Turbo hete lucht (tot 250°C)
- Stoomfunctie
- RapidDefrost, snel ontdooien
- RapidStart, snel verwarmen
- Functie Favorieten
- Turbo grill

UITVOERING

- 3,5" TFT Touch kleurenscherm
- Softclose-ovendeur
- Touch control display
- **HOME NET: te bedienen met je smartphone**
- Vergrendelen bedieningspaneel (kinderbeveiliging)
- Neerklapbare deur van veiligheidsglas
- Inhoudovenruimte 40 liter
- Draaiplateau Ø 40 cm
- Roestvrij staal ovenruimte
- Aansluitvermogen: 2800 W

ACCESSOIRES

- Crispplaat met handgreep
- Geëmailleerde bakplaat
- Rooster voor de grill
- Stoomschaal
- Deksel

AFMETINGEN

- Afmetingen apparaat (HxBxD): 455 x 595 x 560 mm
- Nisafmetingen (HxBxD): 450 x 556 x 550 mm



Zwart RVS

Aanbevolen prijs €1,249.99

Collection 9



steam

Home
net

BIK9 PPH8TS2 PT

Multifunctie stoomoven (Total steam) met hydrolyse

KOOKFUNCTIES

- Multifunctie stoomoven met 89 kookfuncties (25 traditionele, 60 automatische programma's)
- **Multi Level-koken: gerechten gelijktijdig op 4 verschillende niveaus bereiden**
- Boven- en onder warmte
- Grill, turbo grill, stomen (van 40°C tot 100°C), turbo hete lucht en stoom gecombineerd (van 130°C tot 250°C), hete lucht, eco turbo hete lucht, booster (snel voorverwarmen)
- Maxi-Cooking functie voor het bereiden van grote stukken vlees
- Pizza- en broodprogramma
- Koude luchtcirculatie (ontdooien)
- Lage temperatuur/deeg rijzen (35°C)
- Warmhoudfunctie (60°C)
- Praktisch: opwarmen van bereide gerechten
- Regenereren (om sous-vide op te warmen, gekookt of semi-gekookt)

UITVOERING

- 3,5" TFT Touch kleurenscherm
- **SmartClean**, speciale coating van de ovenruimte voor een eenvoudige reiniging
- **DiamondClean: hydrolytische zelfreinigende functie**
- **HOME NET: te bedienen met je smartphone**
- SoftClose-ovendeur
- Volledig glazen binnendeur, 3 lagen glas
- Telescopische rails: uitschuifset (2 paar)
- Vergrendelen bedieningspaneel (kinderbeveiliging)
- Inhoud ovenruimte van 73 liter
- Energieklasse A+
- Pro Touch: anti-vingerafdrukbehandeling
- Aansluitvermogen: 3650 W

ACCESSOIRES

- 1 draadrooster
- 1 bakplaat, geëmailleerd
- 1 braadslede, geëmailleerd
- 1 geperforeerde stoomplaat

AFMETINGEN

- Afmetingen apparaat (HxBxD): 595 x 595 x 564 mm
- Nisafmetingen (HxBxD): 600 x 560 x 550 mm



Zwart + RVS Pro Touch

Aanbevolen prijs €1,599.99



Home
net

BIK9 PP8TS2 PT

Multifunctie turbo-heteluchtoven met pyrolyse

KOOKFUNCTIES

- Multifunctie turbo-heteluchtoven met 82 kookfuncties en pyrolyse reiniging (21 traditionele, 61 automatische programma's)
- **Multi Level-koken: gerechten gelijktijdig op 4 verschillende niveaus bereiden**
- Boven- en onder warmte
- Grill
- Turbo grill
- Hete lucht
- Eco Turbo hete lucht (tot 250°C)
- Booster (snel voorverwarmen)
- Maxi-Cooking functie voor het bereiden van grote stukken vlees
- Pizza- en broodprogramma
- Koude luchtcirculatie (ontdooien)
- Lage temperatuur/deeg rijzen (35°C)
- Warmhoudfunctie (60°C)
- Praktisch: opwarmen van bereide gerechten
- Ontdooien

UITVOERING

- 3,5" TFT Touch kleurenscherm
- **Pyrolyse reiniging**
- **HOME NET: te bedienen met je smartphone**
- SoftClose-ovendeur
- Volledig glazen binnendeur, 4 lagen glas
- Telescopische rails: uitschuifset (2 paar)
- Vergrendelen bedieningspaneel (kinderbeveiliging)
- Inhoud ovenruimte van 73 liter
- Energieklasse A+
- Pro Touch: anti-vingerafdrukbehandeling
- Aansluitvermogen: 3650 W

ACCESSOIRES

- Unieke autonome **4-punts kerntemperatuurmeter**
- 1 draadrooster
- 1 bakplaat, geëmailleerd
- 1 braadslede, geëmailleerd

AFMETINGEN

- Afmetingen apparaat (HxBxD): 595 x 595 x 564 mm
- Nisafmetingen (HxBxD): 600 x 560 x 550 mm



Zwart + RVS Pro Touch

Aanbevolen prijs €1,199.99

Collection 9



steam

Home
net

ECSK9 P845 PT

Compacte combistoomoven (Total steam), 45 cm

KOOKFUNCTIES

- Combistoomoven met 57 kookfuncties (14 traditionele en 43 automatische programma's)
- Turbo hete lucht
- Eco turbo hete lucht
- Koude luchtcirculatie (ontdooien)
- **Stomen (van 40°C tot 100°C)**
- Turbo hete lucht en stoom gecombineerd (van 130°C tot 250°C)
- Opwarmen
- Rijzen van deeg
- Ontdooien
- Regenereren (voor opwarmen van vacuüm, gekookte en semi-gekookte recepten)

UITVOERING

- 3,5" TFT Touch kleurenscherm
- **HOME NET: te bedienen met je smartphone**
- Vergrendelen bedieningspaneel (kinderbeveiliging)
- Inhoud ovenruimte van 29 liter
- Energieklasse A
- Pro Touch: anti-vingerafdrukbehandeling
- Uitneembaar waterreservoir 2 liter
- Aansluitvermogen: 1450 W

ACCESSOIRES

- Kerntemperatuurmeter
- 1 draadrooster
- Geperforeerde en niet-geperforeerde stoomplaten
- 1 spons

AFMETINGEN

- Afmetingen apparaat (HxBxD): 455 x 595 x 537 mm
- Nisafmetingen (HxBxD): 450 x 560 x 550 mm



Zwart + RVS Pro Touch

Aanbevolen prijs €1,599.99



Home
net

EMEK9 P545 PT

Compacte oven met microgolffunctie, 45 cm

KOOKFUNCTIES

- Compacte oven met 69 kookfuncties (20 traditionele en 49 automatische programma's)
- Microgolven 850 W
- Grill 1600 W
- Turbo hete lucht (tot 250°C)
- Boven- en onderwarmte
- Hete lucht
- Automatisch ontdooien
- Rapid Start
- Favorieten

UITVOERING

- 3,5" TFT Touch kleurenscherm
- **HOME NET: te bedienen met je smartphone**
- Vergrendelen bedieningspaneel (kinderbeveiliging)
- Neerklapbare deur van veiligheidsglas
- Inhoud ovenruimte: 40 liter
- Pro Touch: anti-vingerafdrukbehandeling
- Aansluitvermogen: 2800 W

ACCESSOIRES

- Kerntemperatuurmeter
- Geëmailleerde bakplaat
- 1 glazen bakplaat
- 1 rooster

AFMETINGEN

- Afmetingen apparaat (HxBxD): 455 x 595 x 560 mm
- Nisafmetingen (HxBxD): 450 x 560 x 550 mm



Zwart + RVS Pro Touch

Aanbevolen prijs €1,599.99

Collection 9



Home
net

EMPK9 P645 PT

Combimicrogolfoven, 45 cm

KOOKFUNCTIES

- Combimicrogolfoven met 160 kookfuncties (16 traditionele en 144 automatische programma's)
- **Crisp & CrispFry functies**
- Microgolven 900 W
- Grill 1600 W
- Turbo hete lucht (tot 250°C)
- Stoomfunctie
- RapidDefrost, snel ontdooien
- RapidStart, snel verwarmen
- Functie Favorieten
- Turbo grill

UITVOERING

- TFT touch display 3,5"
- Softclose-ovendeur
- Touch control display
- **HOME NET: te bedienen met je smartphone**
- Vergrendelen bedieningspaneel (kinderbeveiliging)
- Neerklapbare deur van veiligheidsglas
- Inhoudovenruimte 40 liter
- Draaiplateau Ø 40 cm
- Pro Touch: anti-vingerafdrukbehandeling
- Roestvrij staal ovenruimte
- Aansluitvermogen: 2800 W

ACCESSOIRES

- Crispplaat met handgreep
- Geëmailleerde bakplaat
- Rooster
- Stoomschaal
- Deksel

AFMETINGEN

- Afmetingen apparaat (HxBxD): 455 x 595 x 560 mm
- Nisafmetingen (HxBxD): 450 x 560 x 550 mm



Zwart + RVS Pro Touch

Aanbevolen prijs €1,199.99

**WD 180 SW**

Warmhoudlade

UITVOERING

- Warmhouden van gerechten
- Voorverwarmen van servies zoals borden en kopjes
- Opbergen van servies zoals bijvoorbeeld borden en kopjes
- Capaciteit 20 liter
- Mechanische temperatuurcontrole
- Temperatuurregeling van 40°C - 80°C
- Eenvoudig te openen met „push-push“ openingssysteem
- Aansluitvermogen: 400 W

AFMETINGEN

- Afmetingen apparaat (HxBxD): 141,5 x 595 x 550 mm
- Nisafmetingen (HxBxD): 134,5 x 560 x 560 mm








Zwart

Aanbevolen prijs €679.99

Collection 7



Productoverzicht Collection 7

	ZWART + RVS PRO TOUCH	
OVEN	 BIK7 CPC8TS PT	 BIK7 CH8TS PT
STOOMOVEN	 BIK7 CSH8TS PT	 ECSK7 CT845 PT
COMPACTE OVEN MET MICROGOLFFUNCTIE	 EMEK7 CT545 PT	
MICROGOLFOVEN	 EMPK7 CT645 PT	
WARMHOUDLADE	 WD 180 SW	

Collection 7



NEW

steam

Beschikbaar vanaf april 2023

BIK7 CSH8TS PT

Multifunctie stoomoven (Active steam) met hydrolyse

KOOKFUNCTIES

- Multifunctie stoomoven met 56 functions (24 traditionele, 32 automatische programma's)
- **Multi Level-koken:** gerechten gelijktijdig op 4 verschillende niveaus bereiden
- Active Steam (25-50-75%): de combinatie van stoom en turbo hete lucht zorgt ervoor dat voedsel aan de buitenkant goudbruin en knapperig is en aan de binnenkant vochtig en sappig blijft
- Boven- en onder warmte, Grill, Turbo Grill, turbo hetelucht en stoom gecombineerd (van 130 C tot 250C), hetelucht, eco turbo hetelucht, Turbo hetelucht, booster (snel voorverwarmen)
- Maxi-cooking functie voor het bereiden van grote stukken vlees
- Pizza- en broodprogramma
- Koude luchtcirculatie (ontdooien)
- Lage temperatuur / deeg rijzen (35C)
- Warmhoudfunctie (60C)
- Diepvriesgerechten
- Slow-cooking functie (bereidt het voedsel langzaam om het mals en sappig te houden)

UITVOERING

- Touch control LCD display
- **Smartclean**, speciale coating van de ovenruimte voor een eenvoudige reiniging
- **Diamondclean:** hydrolytisch zelfreinigende functie
- SoftClose-ovendeur
- Volledig glazen binnendeur, 3 lagen glas
- Vergrendelen bedieningspaneel (kinderbeveiliging)
- Inhoud ovenruimte van 73 liter
- Energieklasse A+
- Pro Touch: anti-vingerafdrukbehandeling
- Aansluitvermogen: 3650 W

ACCESSOIRES

- 1 draadrooster
- 1 bakplaat, geëmailleerd
- 1 braadslede, geëmailleerd

AFMETINGEN

- Afmetingen apparaat (HxBxD): 595 x 595 x 564 mm
- Nisafmetingen (HxBxD): 600 x 560 x 550 mm



Zwart + RVS Pro Touch

Aanbevolen prijs €1,399.99



NEW

Home
net

Beschikbaar vanaf mei 2023

BIK7 CPC8TS PT

Multifunctie turbo-heteluchtoven met pyrolyse

KOOKFUNCTIES

- Multifunctionele turbo-heteluchtoven met 53 functions (21 traditionele, 32 automatische programma's)
- **Multi Level-koken:** gerechten gelijktijdig op 4 verschillende niveaus bereiden
- Boven- en onder warmte, Grill, Turbo Grill, hetelucht, eco turbo hetelucht, Turbo hetelucht, booster (snel voorverwarmen)
- Maxi-cooking functie voor het bereiden van grote stukken vlees
- Pizza- en broodprogramma
- Koude luchtcirculatie (ontdooien)
- Lage temperatuur / deeg rijzen (35C)
- Warmhoudfunctie (60C)
- Diepvriesgerechten
- Slow-cooking functie (bereidt het voedsel langzaam om het mals en sappig te houden)

UITVOERING

- Touch control LCD display
- **Pyrolyse reiniging**
- **HOME NET: te bedienen met je smartphone**
- SoftClose-ovendeur
- Volledig glazen binnendeur, 4 lagen glas
- Telescopische rails: uitschuifset (3 paar)
- Vergrendelen bedieningspaneel (kinderbeveiliging)
- Inhoud ovenruimte van 73 liter
- Energieklasse A+
- Pro-touch: anti-vingerafdrukbehandeling
- Aansluitvermogen: 3650 W

ACCESSOIRES

- 1 draadrooster
- 1 bakplaat, geëmailleerd
- 1 braadslede, geëmailleerd

AFMETINGEN

- Afmetingen apparaat (HxBxD): 595 x 595 x 564 mm
- Nisafmetingen (HxBxD): 600 x 560 x 550 mm



Zwart + RVS Pro Touch

Aanbevolen prijs €949.99



BIK7 CH8TS PT

Multifunctie turbo-heteluchtoven met hydrolyse

KOOKFUNCTIES

- Multifunctie turbo-heteluchtoven met 54 kookfuncties (15 traditionele en 39 automatische programma's)
- **Multi Level-koken: gerechten gelijktijdig op 4 verschillende niveaus bereiden**
- Boven- en onder warmte
- Neerklapbare grill
- Grill
- Turbo grill
- Hete lucht
- Turbo hete lucht (tot 250°)
- Eco turbo hete lucht
- Booster (snel voorverwarmen)
- Maxi-Cooking functie voor het bereiden van grote stukken vlees
- Pizza- en broodprogramma
- Koude luchtcirculatie (ontdooien)
- Lage temperatuur/deeg rijzen (35°C)
- Warmhoudfunctie (60°C)
- Praktisch: opwarmen van bereide gerechten
- Diepvriesgerechten (6 voedselcategorieën)

UITVOERING

- LCD Display
- **SmartClean**, speciale coating van de ovenruimte voor een eenvoudige reiniging
- **DiamondClean: hydrolytische zelfreinigende functie**
- SoftClose-ovendeur
- Volledig glazen binnendeur, 3 lagen glas
- Vergrendelen bedieningspaneel (kinderbeveiliging)
- Inhoud ovenruimte van 73 liter
- Energieklasse A+
- Pro Touch: anti-vingerafdrukbehandeling
- Aansluitvermogen: 3650 W

ACCESSOIRES

- 1 draadrooster
- 1 bakplaat, geëmailleerd
- 1 braadslede, geëmailleerd

AFMETINGEN

- Afmetingen apparaat (HxBxD): 595 x 595 x 564 mm
- Nisafmetingen (HxBxD): 600 x 560 x 550 mm



Zwart + RVS Pro Touch

Aanbevolen prijs €849.99



steam: 

ECSK7 CT845 PT

Compacte combistoomoven, 45 cm

KOOKFUNCTIES

- Combistoomoven met 57 kookfuncties (14 traditionele en 43 automatische programma's)
- Turbo hete lucht (tot 250°)
- **Stomen (van 30°C tot 100°C)**
- Automatisch ontdooien
- Favorieten

UITVOERING

- Elektronische timer
- LCD display
- Kinderbeveiliging
- Neerklapbare deur
- Inhoud ovenruimte: 29 liter
- Pro Touch: anti-vingerafdrukbehandeling
- Materiaal ovenruimte: Inox
- Aansluitvermogen: 1450 W

ACCESSOIRES

- Rooster
- Geperforeerde en niet-geperforeerde stoomplaten
- 1 spons

AFMETINGEN

- Afmetingen apparaat (HxBxD): 455 x 595 x 537 mm
- Nisafmetingen (HxBxD): 450 x 556 x 550 mm



EMEK7 CT545 PT

Compacte oven met microgolffunctie, 45 cm

KOOKFUNCTIES

- Compacte oven met 50 kookfuncties (17 traditionele en 33 automatische programma's)
- Microgolven 850 W
- Grill 1600 W
- Turbo hete lucht (tot 250°)
- Boven- en onderwarmte
- Automatisch ontdooien
- Favorieten

UITVOERING

- Elektronische timer
- LCD display
- Kinderbeveiliging
- Neerklapbare deur
- Inhoud ovenruimte: 40 liter
- Pro Touch: anti-vingerafdrukbehandeling
- Aansluitvermogen: 2800 W

ACCESSOIRES

- Geëmailleerde bakplaat
- Rooster
- 1 glazen bakplaat

AFMETINGEN

- Afmetingen apparaat (HxBxD): 455 x 595 x 560 mm
- Nisafmetingen (HxBxD): 450 x 556 x 550 mm



Zwart + RVS Pro Touch

Aanbevolen prijs €1,499.99



Zwart + RVS Pro Touch

Aanbevolen prijs €1,399.99



EMPK7 CT645 PT

Combimicrogolfoven, 45 cm

KOOKFUNCTIES

- Combimicrogolfoven met 112 kookfuncties (16 traditionele en 96 automatische programma's)
- **Crisp & CrispFry functies**
- Microgolven 900 W
- Grill 1600 W
- Turbo hete lucht (tot 250°)
- Automatisch ontdooien
- Favorieten

UITVOERING

- Elektronische timer
- LCD display
- SoftClose-ovendeur
- Kinderbeveiliging
- Neerklapbare deur
- Inhoud ovenruimte: 40 liter
- Draaiplateau van 40 cm
- Pro Touch: anti-vingerafdrukbehandeling
- Materiaal ovenruimte: Inox
- Aansluitvermogen: 2800 W

ACCESSOIRES

- Crispplaat met handgreep
- Geëmailleerde bakplaat
- Rooster
- Stoomschaal
- Deksel

AFMETINGEN

- Afmetingen apparaat (HxBxD): 455 x 595 x 560 mm
- Nisafmetingen (HxBxD): 450 x 560 x 550 mm



Zwart + RVS Pro Touch

Aanbevolen prijs €1,149.99



WD 180 SW

Warmhoudlade

UITVOERING

- Warmhouden van gerechten
- Voorverwarmen van servies zoals borden en kopjes
- Opbergen van servies zoals bijvoorbeeld borden en kopjes
- Capaciteit 20 liter
- Mechanische temperatuurcontrole
- Temperatuurregeling van 40°C - 80°C
- Eenvoudig te openen met „push-push“ openingssysteem
- Aansluitvermogen: 400 W

AFMETINGEN

- Afmetingen apparaat (HxBxD): 141,5 x 595 x 550 mm
- Nisafmetingen (HxBxD): 134,5 x 560 x 560 mm

Zwart

Aanbevolen prijs €679.99

Collection 5



Productoverzicht Collection 5

	MIRROR BLACK	
OVEN		BIK5 DP8FS2 ES
		BIK5 DH8FS2 ES
MICROGOLFOVEN		EMPK5 5645 ES
		EMNK5 2238 ES
WARMHOUDLADE		WD 180 SW

Collection 5

**BIK5 DP8FS2 ES**

Multifunctie turbo-heteluchtoven met pyrolyse

KOOKFUNCTIES

- Heteluchtoven met 15 functies en Pyrolyse (9 traditionele, 6 automatische programma's)
- TwistCook elektronische klok
- Koken op meerdere niveaus - gelijktijdige voorbereiding op drie niveaus
- Krachtige hete lucht - gelijkmatige verdeling van de warme lucht vanaf het begin
- Maxi Cooking - geoptimaliseerde functie voor het bereiden van grote stukken vlees
- Pizzafunctie - lekker en krokant
- Snelle voorverwarming

UITVOERING

- Energie-efficiëntieklasse A +
- ProTouch - het speciaal behandelde roestvrijstalen oppervlak voorkomt vingerafdrukken
- Pyrolytisch reinigingssysteem
- Inhoud ovenruimte 71 liter
- Gemakkelijk te reinigen emaille binnencoating
- SoftClose ovendeur - sluit langzaam, zacht en stil
- XXL ovenruimte - meer ruimte voor extra geweldige gerechten
- Volledig glazen binnendeur, 4 lagen glas
- Telescopische rails: uitschuifset (2 paar)
- Bedieningsknop, RVS kleur
- Kooktemperatuur tot 250°C
- Kinderbeveiliging
- 1 halogeenlamp in het interieur
- Gladde zijwanden
- Aansluitvermogen : 3650 W

ACCESSOIRES

- 1 draadrooster
- Geëmailleerde bakplaat en braadslee

AFMETINGEN

- Nisafmetingen (HxBxD): 600x560x550 mm
- Afmetingen apparaat (HxBxD): 595x595x543 mm



Mirror black

Aanbevolen prijs €829.99

**BIK5 DH8FS2 ES**

Multifunctie turbo-heteluchtoven met hydrolyse

KOOKFUNCTIES

- Heteluchtoven met 15 functies
- (9 traditionele, 6 automatische programma's)
- TwistCook elektronische klok
- Koken op meerdere niveaus - gelijktijdige bereiding op drie niveaus
- Krachtige hete lucht - gelijkmatige verdeling van de warme lucht vanaf het begin
- Maxi Cooking - geoptimaliseerde functie voor het bereiden van grote stukken vlees
- Pizzafunctie - lekker en krokant
- Snelle voorverwarming
- Slow Cooking - koken op lage temperatuur

UITVOERING

- Energie-efficiëntieklasse A +
- ProTouch - het speciaal behandelde roestvrijstalen oppervlak voorkomt vingerafdrukken
- DiamondClean - hydrolytische reinigingsfunctie
- Inhoud ovenruimte 71 liter
- Gemakkelijk te reinigen emaille binnencoating
- SoftClose ovendeur - sluit langzaam, zacht en stil
- XXL ovenruimte - meer ruimte voor extra geweldige gerechten
- Volledig glazen binnendeur, 3 lagen glas
- Telescopische rails: uitschuifset (2 paar)
- Kooktemperatuur tot 250°C
- Kinderbeveiliging
- De neerklapbare grill maakt schoonmaken gemakkelijker
- 1 halogeenlamp in het interieur
- Gladde zijwanden
- Aansluitvermogen: 3650 W

ACCESSOIRES

- 1 draadrooster
- Geëmailleerde bakplaat en braadslee

AFMETINGEN

- Nisafmetingen (HxBxD): 600x560x550 mm
- Afmetingen apparaat (HxBxD): 595x595x543 mm



Mirror black

Aanbevolen prijs €779.99

Collection 5

**EMPK5 5645 ES**

Combi-microgolfoven, 45 cm

KOOKFUNCTIES

- **Fonction Crisp**
- Microgolfoven 900 W
- Gril 1600 watt
- Hete lucht 1200 W
- Automatische ontdooien
- Rapid Start, snelle verwarming
- Dynamic Crisp - krokante gerechten in recordtijd
- Combinatie van hete lucht en microgolfoven
- Combinatie van grill en microgolfoven
- Combinatie van grill, hete lucht en microgolfoven
- Combinatie van grill en hete lucht
- Opwarmfunctie

UITVOERING

- Deur die naar beneden opent
- 3D-systeem - voor consistente resultaten
- ProTouch - het speciaal behandelde roestvrijstalen oppervlak voorkomt vingerafdrukken
- Elektronische timer, tekst en symbolen wit
- 7 vermogensniveaus
- 40 l kookruimte, roestvrij staal
- 24-uurs LED-tijdweergave
- Kinderbeveiliging
- Aansluitvermogen: 2800 W

ACCESSOIRES

- 1 crisplaat met handgreep
- 1 geëmailleerde bakplaat
- 1 rooster

AFMETINGEN

- Binnenafmetingen kookruimte (HxBxD): 210x450x420mm
- Nisafmetingen (HxBxD): 450x560x550 mm
- Afmetingen apparaat (HxBxD): 455x595x535 mm



Mirror black

Prix recommandé €929.99

**EMNK5 2238 ES**

Microgolfoven, 38 cm

KOOKFUNCTIES

- Microgolfoven 750 W
- Stoomfunctie
- Automatische ontdooien
- Rapid Start, snelle verwarming
- Warmhoudfunctie

UITVOERING

- Deurscharnier links
- 3D-systeem - voor consistente resultaten
- Elektronische timer, tekst en symbolen wit
- 4 vermogensniveaus
- 22 l kookruimte, gelakt
- 24-uurs LED-tijdweergave
- Kinderbeveiliging
- Aansluitvermogen: 1300 W

ACCESSOIRES

- 1 stoomschaal

AFMETINGEN

- Binnenafmetingen kookruimte (HxBxD): 187x370x290 mm
- Nisafmetingen (HxBxD): 362x560x300 mm
- Afmetingen apparaat (HxBxD): 382x595x299 mm



Mirror black

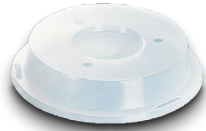
Prix recommandé €679.99



Accessoires

MICROGOLFOVENDEKSEL PLL003

- Om nog sneller voedsel op te warmen zonder spatten. Het deksel kan ook gebruikt worden om 2 borden op 2 niveaus op te warmen. Gebruik het deksel alleen met de microgolffunctie.
- Ø 27 cm x H 5,5 cm



MICROGOLFOVENREINIGER MWO111

- Uitstekende reinigingskracht: Ideaal voor het reinigen en ontvetten van microgolfovens en dampkappen.
- Laat een aangename citroengeur achter.
- Spray 500 ml



OVENONTVETTER ODS413/2

- Uitstekende reinigingskracht: Ideaal voor het ontvetten van ovens, kookplaten, barbecueroosters, grills, de binnenkant van dampkappen en houtkachels.
- Laat een aangename citroengeur achter.
- Spray 500 ml
- Nieuwe verbeterde formule



CRISP ASSORTIMENT

Het Crisp assortiment voor een mooi goudbruin korstje en een krokante bodem. De Crispplaten zijn uitgerust met een anti-aanbaklaag en zijn vaatwasserbestendig. Voor een perfect resultaat volstaat geen tot zeer weinig olie. Het Crisp assortiment kan alleen gebruikt worden in de Bauknecht combimicrogolfoven uitgerust met de Crisp functie.

FAMILIE CRISP SCHAAL AVM280

- Ideaal om hartige of zoete taarten te bakken, crumble of cake.
- Ø 26-28 cm x H 4,5 cm



CAKE CRISP SCHAAL AVM190

- Ideaal voor gebak! Een verrukkelijk chocoladegebak in slechts 10 minuten.
- Ø 19-21 cm x H 5,5 cm



KLASSIEKE CRISP PLAAT AVM250

- Ø 25-27 cm x H 2,5 cm

AVM290

- Ø 29-31 cm x H 2,5 cm

AVM305

- Ø 30,5-32 cm x H 2,5 cm



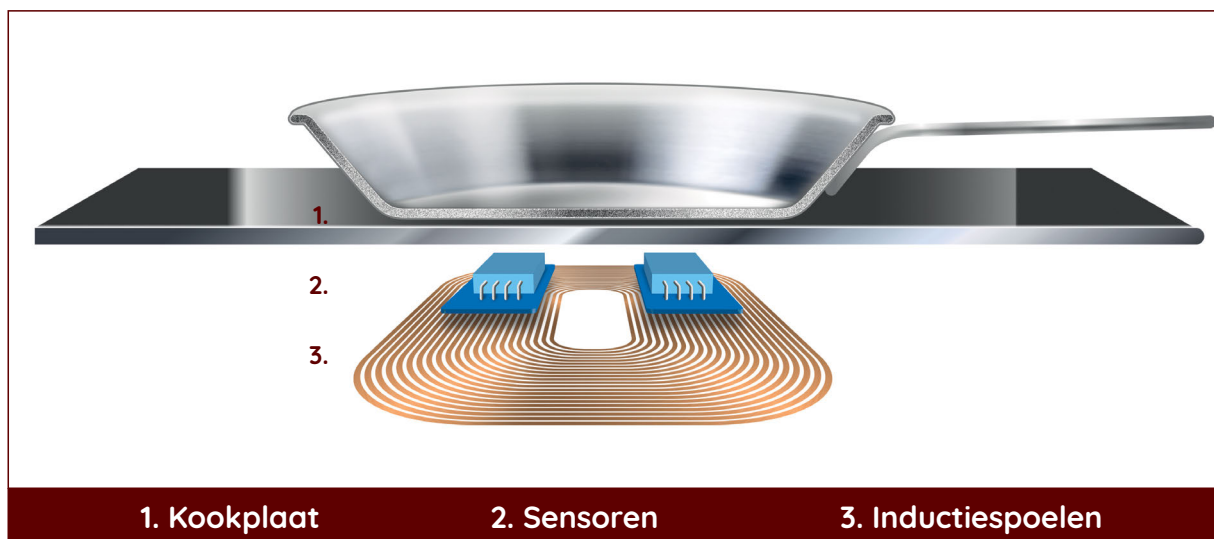


DE ACTIVECOOK INDUCTIEKOOKPLATEN. Uw persoonlijke kookassistent.

Met de nieuwe ActiveCook inductiekookplaten komt uw culinair talent volledig tot zijn recht. De interactieve bediening leidt u stap voor stap door het gewenste kookprogramma voor uw bereiding, terwijl het innoverende sensorsysteem de temperatuur aan en in de pan voortdurend in de gaten houdt. Bovendien biedt de kookplaat optimale flexibiliteit: u kunt de kookplaat als één grote kookzone gebruiken, waarop u grote en kleine pannen naar wens kunt neerzetten en verschuiven, of u kunt de kookplaat onderverdelen in max. 8 kookzones met apart instelbare temperatuur. Met Bauknecht zijn de creatieve mogelijkheden eindeloos.

Nieuwe sensortechnologie.

De inductiespoelen van de kookplaat zijn uitgerust met twee geïntegreerde sensoren die de temperatuur aan en in de pan voortdurend monitoren. Door de continue informatie-uitwisseling tussen de sensoren wordt de vermogensstand op basis van de gemeten temperatuur automatisch aangepast, rekening houdend met de gekozen gaarmethode.



Kookassistent

KOOKASSISTENT

63 SENSORGESTUURDE GAARMETHODEN

De kookassistent biedt u de mogelijkheid om in te stellen wat u gaat klaarmaken met de gewenste type bereiding en leidt u vervolgens stap voor stap door het bereidingsproces. Kies uit 63 verschillende combinaties, inclusief de sensorprogramma's Active Frying en Active Grilling. Het innoverende sensorsysteem garandeert steeds de juiste temperatuur.



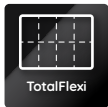
Auto

5 AUTOMATISCHE FUNCTIES

Om uw lievelingskost te bereiden, kunt u kiezen uit een ruime selectie voorgeprogrammeerde functies. Warmhouden, koken, smelten, sudderen of mokka (voor de espressoliefhebbers)? Geen probleem: de warmtetoevoer wordt precies afgestemd.

Uw kookkunsten rijzen de pan uit dankzij de vernieuwde flexibiliteit.

Met onze nieuwe inductiekookplaten is de bereiding van complete menu's heel eenvoudig. U kunt het kookoppervlak naar wens in max. 8 kookzones verdelen en tegelijk werken met zeer verschillende pannen.



TOTALFLEXI

Deze inductiekookplaat heeft 8 afzonderlijke inductiespoelen. Daarmee kunt u haar ofwel als één grote kookzone met gelijke temperatuur gebruiken ofwel onderverdelen in 8 kookzones met apart instelbaar temperaturniveau. De premium kookplaten van 90 cm hebben nog twee extra kookzones.



FLEXISPACE

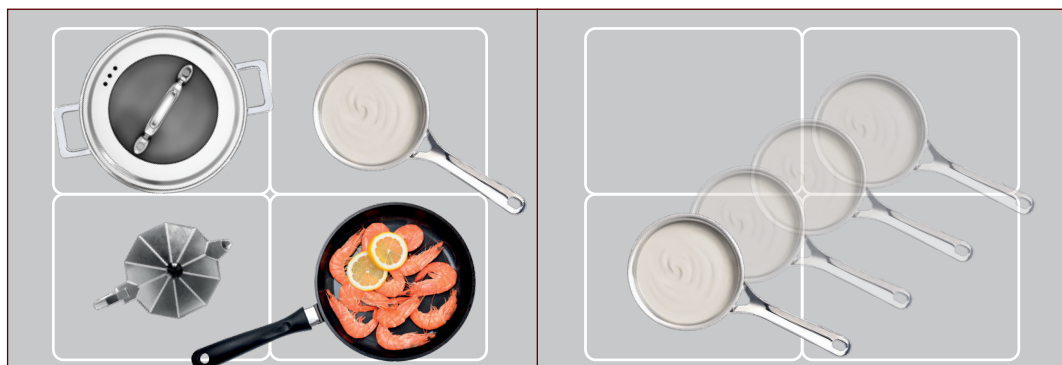
De nieuwe FlexiSpace-kookplaten hebben vier ovale inductiespoelen. De verbeterde flexizone blinkt uit door de preciezere panherkenning en de optimale warmteverdeling. U bedient elke kookzone afzonderlijk met een simpele vingerveeg over één van de sliders.





ACTIVEHEAT

Met ActiveHeat waant u zich in een professionele keuken. U kunt de kookplaat onderverdelen in vier zones met elk een andere temperatuurinstelling en de bereidingstemperatuur regelen door de pannen simpelweg van de ene zone naar de andere te schuiven, zonder dat u op het bedieningspaneel iets hoeft aan te passen.



Gebruik tegelijkertijd meerdere potten en pannen in verschillende temperatuurzones.

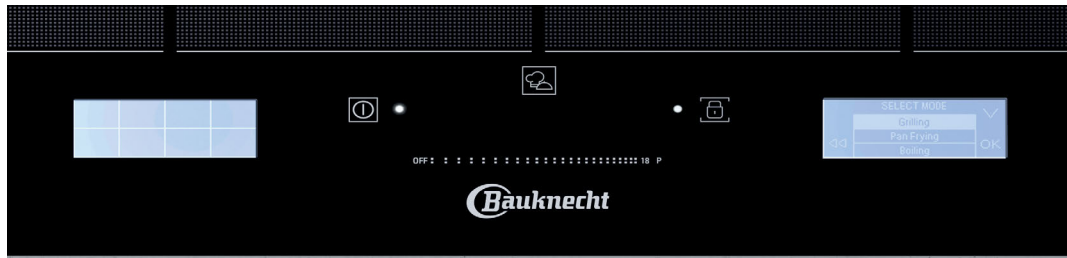
Intuïtieve bediening met exclusief design

Met de makkelijk en intuïtief te bedienen displays gebruikt u zonder moeite de verschillende functies van onze geavanceerde kookplaten. Bovendien verleent het functionele, strakke design uw keuken de onmiskenbare Bauknecht look.



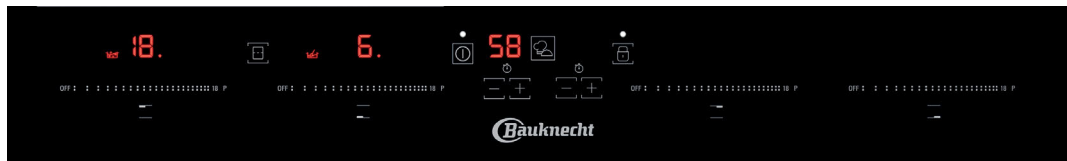
ASSISTED DISPLAY

De intuïtieve tekstdisplay leidt u stap voor stap door het bereidingsproces en heeft één centrale slider om de temperatuur te regelen.



EASY DISPLAY

De vier sliders kunnen afzonderlijk worden bediend: stel met één vingerdruk elke kookzone naar wens in en bereik in een handomdraai de verrukkelijkste resultaten.



INNOVATIE VERPAKT IN UNIEK DESIGN

De nieuwe ActiveCook inductiekookplaten gaan dankzij het strakke design naadloos in elk keukeninterieur op. Laat u verleiden door een perfecte combinatie van kwaliteitsmaterialen, oog voor detail en innoverende technologie.



EXCLUSIEF DESIGN

De inductiekookplaten van Bauknecht hebben een strak en exclusief design dat in elke keuken tot zijn recht komt. Materialen van topkwaliteit, zorg voor details en het hightech bedieningspaneel vormen een uitstekende combinatie met het unieke design van Bauknecht.



Eenvoudig te installeren

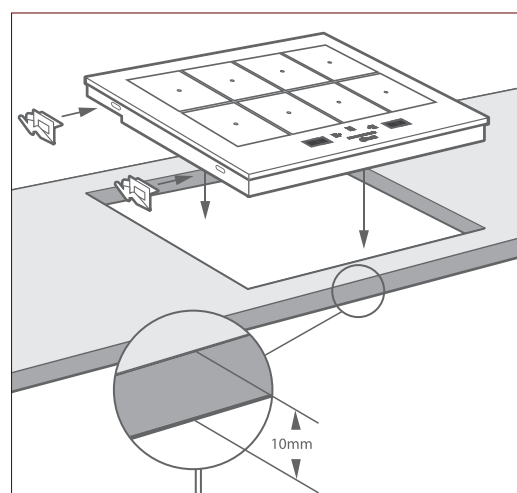
De nieuwe inductiekookplaat van Bauknecht biedt niet alleen fantastische flexibiliteit bij het koken, maar is ook eenvoudig veilig te installeren. Dankzij de uiterst dunne structuur kan de glasplaat rechtstreeks op het werkblad worden gelegd en blijft er slechts een ruimte van 0,5 mm over.

NIEUWE BEVESTIGINGSVEREN

Uiterst flexibele bevestiging in de uitsparing ook bij heel dunne aanrechtbladen tot max. 1 cm dikte.

NIEUW ONDERSTEL

Met een diepte van slechts 49 cm is de uitsparing ook perfect om een gaskookplaat te vervangen.



UITERSTE FLEXIBILITEIT

De kookplaten van Bauknecht met vlakbouw kunnen perfect verzonken in uw aanrechtblad worden geplaatst, voor een strakke oplossing die perfect in de stijl van uw keuken past. Indien u dit liever heeft, kunt u ook kiezen voor een kookplaat met een laag profiel die perfect past bij om het even welk materiaal of design.





INDUCTIEKOOKPLATEN. Beleef smaak zoals nooit tevoren.

Alles wordt smakelijker met de nieuwe inductiekookplaten van Bauknecht. Innovatief, functioneel en ze zijn eenvoudig in gebruik. Ze bieden een reeks vooraf ingestelde kookfuncties bedacht om u te helpen al uw recepten flexibel en intuïtief te bereiden. De inductiekookplaten kunnen moeiteloos op een gelijkmatige wijze gerechten in een zeer korte tijd bereiden. De kookzone is zo veelzijdig dat u gebruik kunt maken van meerdere potten en pannen tegelijk of koken op meerdere zones op verschillende temperaturen. Kortom, een zeer bevredigende gebruikerservaring, mede dankzij de mogelijkheid om de inductiekookplaat op afstand te bedienen.



MY MENU

De nieuwe inductiekookplaten van Bauknecht geven uw kookkunsten een kans om te schitteren, waardoor u nieuwe mogelijkheden kunt proberen dankzij My Menu, de vooraf ingestelde automatische functies die beschikbaar zijn voor elke kookzone. Het gebruik van My Menu via het intuïtieve display is erg snel en eenvoudig: nadat u de gewenste functie hebt geselecteerd, stelt het apparaat automatisch de juiste kooktemperatuur voor uw gerecht in. Gedaan met aangebrand voedsel en verspilde energie dankzij de vier automatische functies van My Menu: smelten, sudderen, koken en warmhouden.

4 VOORAF INGESTELDE AUTOMATISCHE FUNCTIES



SMELTEN



SUDDEREN



KOKEN



WARMHOUDEN

Flexibiliteit om te koken zoals u dat wilt.

Het bereiden van een maaltijd met meerdere gangen wordt gemakkelijk met de nieuwe inductiekookplaat: het Flexi Space-oppervlak kan worden opgesplitst in twee afzonderlijke zones met elk een verschillende temperatuur of kan worden gebruikt als één enkele grote zone om op een gelijkmatige temperatuur te koken.



FLEXI SPACE

De nieuwe verticale, flexibele zone is ontworpen om de dekking van het kookgebied te verbeteren en dankzij de 4 verschillende spoelen te zorgen voor een optimale detectie en warmteverdeling van potten en pannen. De nieuwe kookplaat komt in twee verschillende uitvoeringen: met één of twee Flexi Space-zones.



ACTIVE HEAT

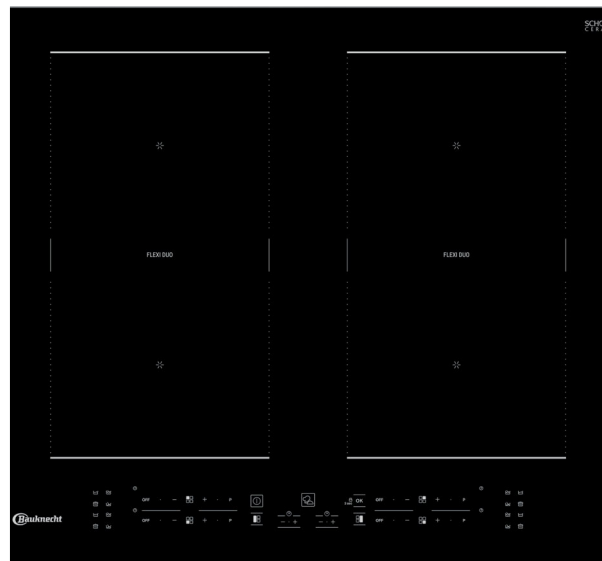
De Active Heat-functie is beschikbaar met Flexi Space en maakt uw kookervaring nog flexibeler door het kookgebied in 3 zones onder te verdelen, elk op een vooraf ingestelde temperatuur: laag, midden of hoog. Wanneer u een pan van de ene zone naar de andere verplaatst, past de kookplaat automatisch het niveau van het vermogen aan op basis van de positie van de pan. Zo kan u de kooktemperatuur van uw recept verhogen of verlagen zonder handmatig de instellingen te moeten veranderen.





FLEXI DUO

Door het verticale Flexi Duo-gebied te activeren met twee ovale spoelen, kunt u uw pot of pan van de ene spoel naar de andere op het flexi-gebied verplaatsen en hetzelfde verwarmingsniveau behouden. Anderzijds kunt u uw gerechten op de flexibele zone bereiden en gebruik maken van twee potten tegelijk of een grote pot die het hele oppervlak bedekt.



Strak ontwerp.

De kookplaat heeft een stijlvol ontwerp dat wordt gekenmerkt door veel aandacht voor elk detail. De esthetische kenmerken, zoals het subtiele patroon om de kookzones aan te geven, zijn perfect gecombineerd om een herkenbaar en bijpassend uiterlijk te creëren als onderdeel van Bauknecht's unieke ontwerp.



GEBORSTELD ALUMINIUM PROFIEL

Om uw keuken meer stijl te geven, hebben de nieuwe Bauknecht kookplaten een slank profiel met een geborstelde aluminium afwerking en afgeronde hoeken.



HOOD-IN-HOB. Koken in de juiste sfeer.

Bauknecht introduceert een twee-in-één-apparaat: de innovatieve inductiekookplaat met geïntegreerde dampkap. De perfecte match om meer hoofdruimte in de keuken te krijgen. Terwijl u de lekkerste dingen aan het bereiden bent, worden de kookgeuren meteen bij de bron verwijderd voordat ze in de ruimte terecht kunnen komen. Met zijn grote gebruiksvriendelijkheid en onderscheidend ontwerp, past de nieuwe Bauknecht-inductiekookplaat naadloos in elke keuken terwijl u eveneens een strakke toets aan uw huis toevoegt.



STRAK DESIGN

Aangezien het rooster van de dampkap naadloos geïntegreerd is met de rest van de kookplaat kunt u moeiteloos uw potten verplaatsen van de ene kookzone naar de andere. Het rooster is gemaakt uit gegoten aluminium en bedekt met Teflon, een krasbestendig en glad materiaal, wat het raster heel gemakkelijk in gebruik maakt.



FLEXIBELE INDUCTIEKOOKPLAAT

Het intuïtieve bedieningspaneel is uitgerust met een geïntegreerde schuifregelaar waarmee elke kookzone onafhankelijk en heel makkelijk kan worden bediend. Met slechts één aanraking kunt u de werking van elke zone aanpassen door te kiezen tussen 9 verschillende standen en booster functie.



De kookplaat heeft eveneens de handige Combi Duo-functie waarmee twee afzonderlijke kookzones aan elkaar kunnen worden gekoppeld om zo één grote zone te vormen. Hierop kunt u dan bijvoorbeeld een grote pan gebruiken, zoals een rechthoekige grillpan.

MAKKELIJK SCHOON TE MAKEN

De kookplaat en het ontwerp van de dampkap zorgen ook voor moeiteloze reiniging: zo kan het rooster makkelijk verwijderd worden en in de vaatwasser worden geplaatst om een optimale reiniging en onderhoud van de filters mogelijk te maken.

INSTALLATIE ONDER DE PLINT

De nieuwe Bauknecht kookplaat kan eenvoudig worden geïntegreerd in een keuken met een plint van minimaal 6 cm.



Inductiekookplaat met geïntegreerde dampkap



BVH 92 2B K / 1

Inductiekookplaat met geïntegreerde dampkap 83 cm

TYPE

- Inductiekookplaat 83 cm met geïntegreerde dampkap
- Uitvoering: kaderloos (afgeronde hoeken)
- Standaardinstallatie voor evacuatie in de kast
- Recirculatie installatie enkel mogelijk in combinatie met de kit FK VH S - C

KOOKPLAAT

- 2 FlexiDuo
- 4 inductiezones met booster
- Warmhoudfunctie
- Pauzefunctie

EIGENSCHAPPEN

- Restwarmte-indicatoren
- Elektronische controle: touch schuifregelaars
- Aansluitvermogen: 7500 W
- Power management: vermogen in te stellen op 3,1 kW / 4,5 kW / 7,4 kW
- Timer voor kooktijdinstelling voor een zone naar keuze (1 - 199 min.)
- Vergrendeling van het bedieningspaneel

AFMETINGEN

- Afmetingen apparaat (BxD): 830 x 515 mm
- Uitsnijmaat werkblad (BxD): 807 x 492 mm
- Afstand van 10 cm die gerespecteerd moet worden: doorgang van het mondstuk vanaf de onderkant van de kast
- Vlakbouw installatie mogelijk

TECHNISCHE GEGEVENS VAN DE DAMPKAP

- Energieklasse A
- Luchtstroom in evacuatiemodus: max. 405 m³ / h, booster 600 m³ / h
- Geluidsniveau in evacuatiemodus: min. 46 - max. 71 dB (A)

ACCESSOIRES IN OPTIE

- FK VH S - C recirculatie installatiekit niet inbegrepen: deze set bevat 2x verlengingen, geurfilterdoos, geurfilterdoospakking, rechthoekige pakking, 90 ° pakking, diffusor, 4x koolstoffilters, tape, schroeven.
- Actieve koolstoffilters CF VH 4 inbegrepen met de installatie kit voor recirculatie
- Installatiehoogte: 211 mm (recirculatie-installatiekit niet inbegrepen)

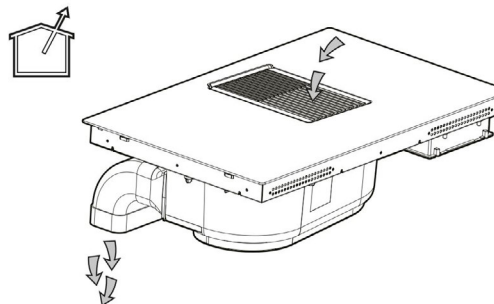


zonder kader

Aanbevolen prijs €2,349.99

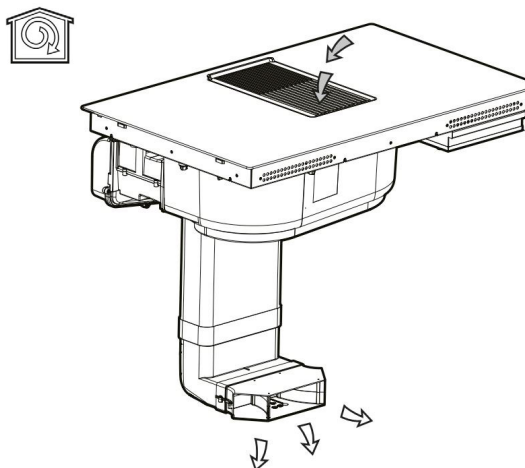
EVACUATIE-INSTALLATIE

- Wanneer u uw kookplaat koopt, bevat uw doos een inductiekookplaat met geïntegreerde dampkap en een verbindingstuk
- Dient u een opening te maken om de lucht af te voeren



FK VH S - C RECIRCULATIE-INSTALLATIEKIT (NIET INBEGREPEN)

- Koolstoffilters CF VH 4 inbegrepen
- Dient u een opening te maken in de zijlint



Inductiekookplaat met geïntegreerde dampkap



NEW

Beschikbaar vanaf mei 2023

BVH 2065B F KIT

Inductiekookplaat met geïntegreerde dampkap 65 cm

TYPE

- Inductiekookplaat 65 cm met geïntegreerde dampkap
- Uitvoering: kaderloos (afgeronde hoeken)

KOOKZONES

- **FlexiDuo**: hiermee kunt u twee kookzones combineren om op een groter oppervlak te koken
- 4 inductiezones met booster
- Warmhoudfunctie
- Pauzefunctie

UITVOERING

- Restwarmte-indicatoren
- Elektronische controle: touch schuifregelaars
- Aansluitvermogen: 7400 W
- Power manager: maximale vermogensparameters 2,5kW / 4,0kW / 6,0 kW / 7,4 kW
- Timer voor kooktijdinstelling voor een zone naar keuze (1-99 Min.)
- Vergrendeling van het bedieningspaneel

AFMETINGEN

- Afmetingen apparaat (BxD): 650 x 510 mm
- Uitsnijmaat werkblad (LxP): 560 x 490 mm
- Afstand van 10 cm die gerespecteerd moet worden: doorgang van het mondstuk vanaf de onderkant van de kast
- Vlakbouw installatie mogelijk

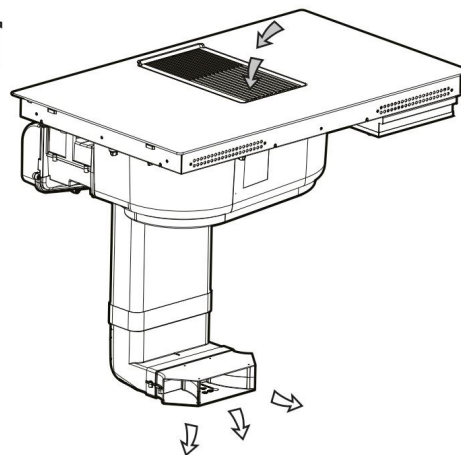
TECHNISCHE GEGEVENS VAN DE DAMPKAP

- Energieklasse A
- Luchtstroom in evacuatiemodus: max. 470m³/h, booster 610m³/h
- Geluidsniveau in evacuatiemodus: min. 57 - max. 72 dB(A)

FK VH S - C

RECIRCULATIE-INSTALLATIEKIT (INBEGREPEN)

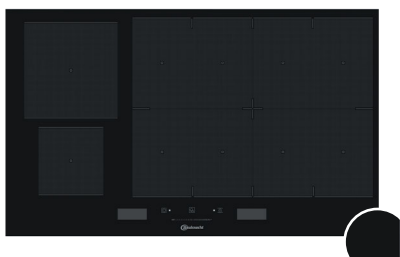
- FK VH S - C recirculatie installatiekit inbegrepen: deze set bevat 2 x verlengingen, geurfilterdoos, geurfilterdoospakking, rechthoekige pakking, 90° oakking, diffusor, keramische filters, tape en schroeven
- Actieve keramische filter CF VH 4 - C inbegrepen met de installatie kit voor recirculatie
- 4 keramische filters ter vervanging ref. CF VH 4 - C / €149,00
- Dient u een opening te maken in de zijplint



Zonder kader

Aanbevolen prijs €2,249.99

Inductiekookplaten



CTAC2 8905AFS AL

ActiveCook inductiekookplaat 86 cm

TYPE

- Uitvoering: met aluminium kader
- Tiptoetsbediening met centrale slider en **Tekst-Display**

KOOKZONES

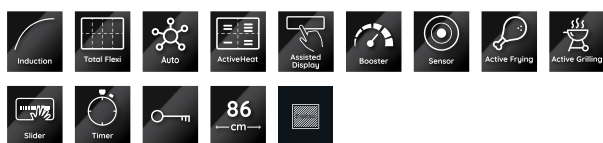
- 6 inductiezones, die tegelijkertijd gebruikt kunnen worden, met smeltstand en booster
- **TotalFlexi**: 4 kookzones, die gecombineerd kunnen worden tot één grote kookzone (of apart gebruikt kunnen worden) en twee aparte kookzones
- Grootte van elke Flexi-kookzone: 128 x 185 mm (BxH) met 1250 W, Booster 1800 W
- Vooraan links: 1200/1800 W, 14,5 cm Ø
- Achteraan links: 2200/3000 W, 21 cm Ø

UITVOERING

- **iXelium**: Beschermt tegen krassen en verzekert een perfecte glans
- **Kookassistent** met stap voor stap instructies voor 63 geïntegreerde kookprogramma's en 5 automatische functies: koken, sudderen, warmhouden, smelten, moka
- **Auto-Sensor** voor koken met intelligent kookpunt
- **ActiveHeat**: professioneel koken of warmhouden met vooraf ingestelde temperatuurzones
- Timer voor kooktijdinstelling voor een zone naar keuze (1-99 Min.)
- Vergrendeling bedieningspaneel (kinderbeveiliging)
- Restwarmte-indicatie
- Automatische pandetectie
- Power manager: maximale vermogensparameters 4,0kW / 6,0kW / 7,4kW / 11kW
- Aansluitvermogen: 11000 W

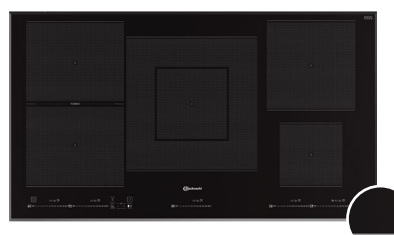
AFMETINGEN

- Afmetingen apparaat (BxD): 860 x 510 mm
- Uitsnijmaat werkblad (BxD): 840 x 490 mm
- Inbouwhoogte: 53 mm



Ultradun aluminium kader

Aanbevolen prijs €1,899.99



BT 1090 BA

Inductiekookplaat 90 cm

TYPE

- Uitvoering: 4 afgeschuinde randen
- Bediening Direct Acces met gevoelige schuifregelaars

KOOKZONES

- **FlexiDuo**: hiermee kunt u twee kookzones combineren om op een groter oppervlak te koken
- My menu automatische functies: smelten, warm houden, sudderen en koken
- 5 inductiezones
- 5 Boosters
- Vooraan links: 235/189 mm Ø, 1750 W, Booster 2200 W
- Achteraan links: 235/189 mm Ø, 1750 W, Booster 2200 W
- Centraal: 320 mm Ø, 2500 W, Booster 3600 W
- Vooraan rechts: 150 mm Ø, 1200 W, Booster 1600 W
- Achteraan rechts: 215 mm Ø, 2100 W, Booster 3000 W

UITVOERING

- **Auto-Sensor** voor koken met intelligent kookpunt
- Timer voor kooktijdinstelling voor een zone naar keuze (1-99 Min.)
- Pauzefunctie
- Vergrendeling bedieningspaneel (kinderbeveiliging)
- Restwarmte-indicatie
- Automatische pandetectie
- Power manager: maximale vermogensparameters: 2,0 kW / 2,5 kW / 3,0 kW / 3,5 kW / 4,0 kW / 4,5 kW / 5,0 kW / 5,5 kW / 6,0 kW / 6,5 kW / 7,0 kW / 10,8 kW
- Aansluitvermogen: 10800 W

AFMETINGEN

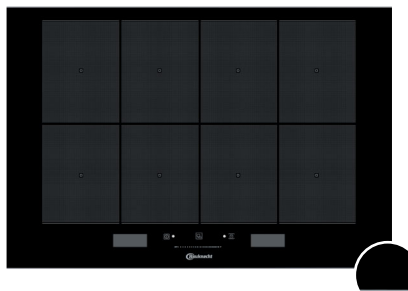
- Afmetingen apparaat (BxD): 900 x 510 mm
- Uitsnijmaat werkblad (BxD): 860 x 490 mm
- Inbouwhoogte: 53 mm



4 afgeschuinde randen

Aanbevolen prijs €1,399.99

Inductiekookplaten



CTAC 8780AFS AL

ActiveCook inductiekookplaat 77 cm

TYPE

- Uitvoering: met aluminium kader
- Tiptoetsbediening met centrale slider en **Tekst-Display**

KOOKZONES

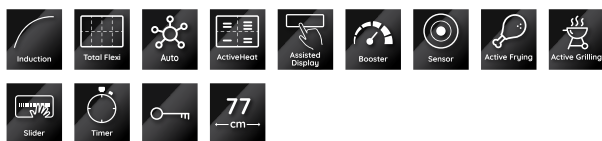
- 8 inductiezones, die tegelijkertijd gebruikt kunnen worden, met smeltstand en booster
- **TotalFlexi**: 8 kookzones, die gecombineerd kunnen worden tot één grote kookzone
- Grootte van elke Flexi-kookzone: 128 x 185 mm (BxH) met 1250 W, Booster 1800 W

UITVOERING

- **Kookassistent** met stap voor stap instructies voor 63 geïntegreerde kookprogramma's en 5 automatische functies: koken, sudderen, warmhouden, smelten, moka
- **Auto-Sensor** voor koken met intelligent kookpunt
- **ActiveHeat**: professioneel koken of warmhouden met vooraf ingestelde temperatuurzones
- Timer voor kooktijdinstelling voor een zone naar keuze (1-99 Min.)
- Vergrendeling bedieningspaneel (kinderbeveiliging)
- Restwarmte-indicatie
- Automatische pandetectie
- Power manager: maximale vermogensparameters 2,5kW / 4,0kW / 6,0kW / 7,4kW
- Aansluitvermogen: 7400 W

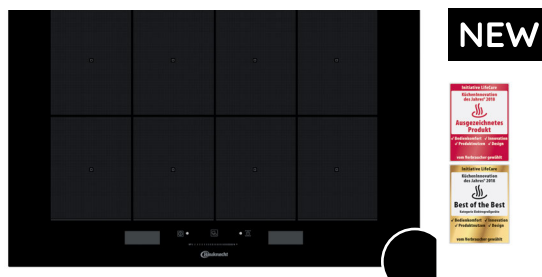
AFMETINGEN

- Afmetingen apparaat (BxD): 770 x 510 mm
- Uitsnijmaat werkblad (BxD): 750 x 480 mm
- Inbouwhoogte: 53 mm



Ultradun aluminium kader

Aanbevolen prijs €1,499.99



CTAC 8780AFS NE

ActiveCook inductiekookplaat 77 cm

TYPE

- Uitvoering: zonder kader, vlakbouw installatie mogelijk
- Tiptoetsbediening met centrale slider en **tekst-Display**

KOOKZONES

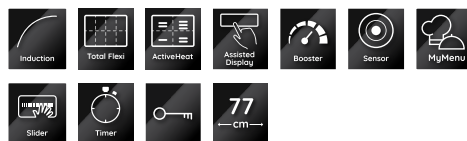
- **TotalFlexi**: 8 kookzones, die gecombineerd kunnen worden tot één grote kookzone
- My menu automatische functies: smelten, warm houden, sudderen en koken
- 8 inductiezones, die tegelijkertijd gebruikt kunnen worden, met smeltstand en booster
- Grootte van elke Flexi-kookzone: 128 x 185 mm (BxH) met 1200 W, Booster 1800 W

UITVOERING

- **Kookassistent** met stap voor stap instructies voor 63 geïntegreerde kookprogramma's
- **Auto-Sensor** voor koken met intelligent kookpunt
- **ActiveHeat**: professioneel koken of warmhouden met vooraf ingestelde temperatuurzones
- Timer voor kooktijdinstelling voor een zone naar keuze (1-99 Min.)
- Vergrendeling bedieningspaneel (kinderbeveiliging)
- Restwarmte-indicatie
- Automatische pandetectie
- Power manager: maximale vermogensparameters 2,5kW / 4,0kW / 6,0 kW / 7,4 kW
- Aansluitvermogen: 7400 W

AFMETINGEN

- Afmetingen apparaat (BxD): 770 x 510 mm
- Uitsnijmaat werkblad (BxD): 750 x 480 mm
- Inbouwhoogte: 53 mm



Zonder kader

Aanbevolen prijs €1,499.99

Inductiekookplaten



NEW

Beschikbaar vanaf mei 2023

BS 2677F CPAL

Inductiekookplaat 77 cm

TYPE

- Uitvoering: nieuw ultradun aluminium profiel
- Bediening direct acces met gevoelige schuifregelaars

KOOKZONES

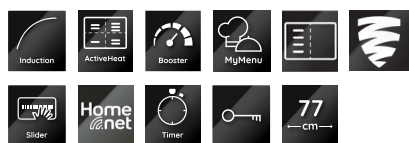
- **FlexiSpace** zone: een verticale flexizone voor nauwkeurige detectie van de pannen en meer flexibiliteit
- My menu automatische functies: smelten, warm houden, sudderen en koken
- 4 inductiezones
- 4 Boosters
- Vooraan rechts: 145 mm Ø, 1200 W, Booster 1600 W
- Achteraan rechts: 210 mm Ø, 2100 W, Booster 3000 W
- Achteraan links: 190/200 mm Ø, 1750 W, Booster 2000 W
- Vooraan links: 190/200 mm Ø, 1750 W, Booster 2000 W

UITVOERING

- **CleanProtect:** Een nanocoating waarmee u hardnekkige vlekken en vuil alleen met water kunt verwijderen
- **Auto-Sensor** voor koken met intelligent kookpunt
- **ActiveHeat** professioneel koken of warmhouden met vooraf ingestelde temperatuurzones
- **HOME NET: te bedienen met je smartphone**
- Timer voor kooktijdinstelling voor een zone naar keuze (1-99 Min.)
- Vergrendeling bedieningspaneel (kinderbeveiliging)
- Restwarmte-indicatie
- Automatische pandetectie
- Power manager: maximale vermogensparameters 2,5kW / 4,0kW / 6,0 kW / 7,2 kW
- Aansluitvermogen: 7200 W

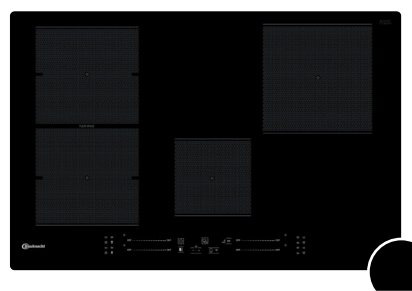
AFMETINGEN

- Afmetingen apparaat (BxD): 770 x 510 mm
- Uitsnijmaat werkblad (BxD): 750 x 480 mm
- Inbouwhoogte: 53 mm



Ultradun aluminium kader

Aanbevolen prijs €1,049.99



NEW

BS 7277F NE

Inductiekookplaat 77 cm

TYPE

- Uitvoering: zonder kader, vlakbouw installatie mogelijk
- Bediening direct acces met gevoelige schuifregelaars

KOOKZONES

- **FlexiSpace** zone: een verticale flexizone voor nauwkeurige detectie van de pannen en meer flexibiliteit
- My menu automatische functies: smelten, warm houden, sudderen en koken
- 4 inductiezones
- 4 Boosters
- Vooraan rechts: 145 mm Ø, 1200 W, Booster 1600 W
- Achteraan rechts: 210 mm Ø, 2100 W, Booster 3000 W
- Achteraan links: 190/200 mm Ø, 1750 W, Booster 2000 W
- Vooraan links: 190/200 mm Ø, 1750 W, Booster 2000 W

UITVOERING

- **Auto-Sensor** voor koken met intelligent kookpunt
- **ActiveHeat** professioneel koken of warmhouden met vooraf ingestelde temperatuurzones
- **HOME NET: te bedienen met je smartphone**
- Timer voor kooktijdinstelling voor een zone naar keuze (1-99 Min.)
- Vergrendeling bedieningspaneel (kinderbeveiliging)
- Restwarmte-indicatie
- Automatische pandetectie
- Power manager: maximale vermogensparameters 2,5 kW / 4,0 kW / 6,0 kW / 7,2 kW
- Aansluitvermogen: 7200 W

AFMETINGEN

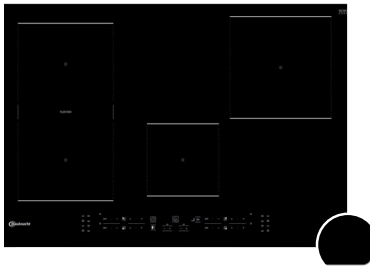
- Afmetingen apparaat (BxD): 770 x 510 mm
- Uitsnijmaat werkblad (BxD): 750 x 480 mm
- Inbouwhoogte: 54 mm



Zonder kader

Aanbevolen prijs €949.99

Inductiekookplaten



BB 4777C AL

Inductiekookplaat 77 cm

TYPE

- Uitvoering: nieuw ultradun aluminium profiel

KOOKZONES

- **FlexiDuo:** hiermee kunt u twee kookzones combineren om op een groter oppervlak te koken
- My Menu automatische functies: smelten, warm houden, sudderen en koken
- 4 inductiezones
- Vooraan rechts 145 mm Ø, 1200 W, Booster 1600 W
- Achteraan rechts: 210 mm Ø, 2100 W, Booster 3000 W
- Achteraan links 180/230 mm Ø, 1750 W; Booster 2200 W
- Vooraan links: 180/230 mm Ø, 1750 W, Booster 2200 W
- Flexi Duo-zone links
- 4 Boosters

UITVOERING

- Bediening direct acces met gevoelige schuifregelaars
- Timer voor kooktijdstelling voor een zone naar keuze (1-99min)
- Power manager: maximale vermogensparameters 2,5 kW / 4 kW / 6 kW / 7,2 kW
- Aansluitvermogen: 7200 W
- Vergrendeling bedieningspaneel (kinderbeveiliging)
- Restwarmte-indicatie
- Automatische pandetectie

AFMETINGEN

- Afmetingen apparaat (BxD): 778 x 518 mm
- Uitsnijmaat werkblad (BxD): 752 x 480 mm
- Installatiehoogte: 54 mm



Ultradun aluminium kader

Aanbevolen prijs €899.99



NEW

Beschikbaar vanaf mei 2023

BS 5860F CPAL

Inductiekookplaat 60 cm

TYPE

- Uitvoering: nieuw ultradun aluminium profiel
- Bediening direct acces met gevoelige schuifregelaars

KOOKZONES

- **FlexiSpace** zone: een verticale flexizone voor nauwkeurige detectie van de pannen en meer flexibiliteit
- My menu automatische functies: smelten, warm houden, sudderen en koken
- 4 inductiezones
- 4 Boosters
- Vooraan rechts: 145 mm Ø, 1200 W, Booster 1600 W
- Achteraan rechts: 210 mm Ø, 2100 W, Booster 3000 W
- Achteraan links: 190/200 mm Ø, 1750 W, Booster 2000 W
- Vooraan links: 190/200 mm Ø, 1750 W, Booster 2000 W

UITVOERING

- **CleanProtect:** Een nanocoating waarmee u hardnekkige vlekken en vuil alleen met water kunt verwijderen
- **Auto-Sensor** voor koken met intelligent kookpunt
- **ActiveHeat:** professioneel koken of warmhouden met vooraf ingestelde temperatuurzones
- **HOME NET: te bedienen met je smartphone**
- Timer voor kooktijdstelling voor een zone naar keuze (1-99 Min.)
- Vergrendeling bedieningspaneel (kinderbeveiliging)
- Restwarmte-indicatie
- Automatische pandetectie
- Power manager: maximale vermogensparameters 2,5 kW / 4,0 kW / 6,0 kW / 7,2 kW
- Aansluitvermogen: 7200 W

AFMETINGEN

- Afmetingen apparaat (BxD): 600 x 510 mm
- Uitsnijmaat werkblad (BxD): 560 x 480 mm
- Inbouwhoogte: 54 mm



Ultradun aluminium kader

Aanbevolen prijs €949.99

Inductiekookplaten



BS 8460F NE

Inductiekookplaat 60 cm

TYPE

- Uitvoering: zonder kader, vlakbouw installatie mogelijk
- Bediening direct acces met gevoelige schuifregelaars

KOOKZONES

- **FlexiSpace** zone: een verticale flexizone voor nauwkeurige detectie van de pannen en meer flexibiliteit
- My menu automatische functies: smelten, warm houden, sudderen en koken
- 4 inductiezones
- 4 Boosters
- Vooraan rechts: 145 mm Ø, 1200 W, Booster 1600 W
- Achteraan rechts: 210 mm Ø, 2100 W, Booster 3000 W
- Achteraan links: 190/200 mm Ø, 1750 W, Booster 2000 W
- Vooraan links: 190/200 mm Ø, 1750 W, Booster 2000 W

UITVOERING

- **Auto-Sensor** voor koken met intelligent kookpunt
- **ActiveHeat**: professioneel koken of warmhouden met vooraf ingestelde temperatuurzones
- **HOME NET: te bedienen met je smartphone**
- Timer voor kooktijdinstelling voor een zone naar keuze (1-99 Min.)
- Vergrendeling bedieningspaneel (kinderbeveiliging)
- Restwarmte-indicatie
- Automatische pandetectie
- Power manager: maximale vermogensparameters 2,5 kW / 4,0 kW / 6,0 kW / 7,2 kW
- Aansluitvermogen: 7200 W

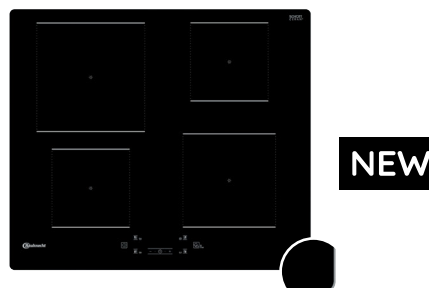
AFMETINGEN

- Afmetingen apparaat (BxD): 600 x 510 mm
- Uitsnijmaat werkblad (BxD): 560 x 480 mm
- Inbouwhoogte: 54 mm



Zonder kader

Aanbevolen prijs €849.99



BQ 2360S AL

Inductiekookplaat 60 cm

TYPE

- Uitvoering: nieuw ultradun aluminium profiel
- Direct mapping

KOOKZONES

- My menu automatische functies: smelten, warm houden, sudderen en koken
- 4 inductiezones
- 4 Boosters
- Vooraan rechts: 145 mm Ø, 1200 W, Booster 1600 W
- Achteraan rechts: 145 mm Ø, 1200 W, Booster 1600 W
- Achteraan links: 180 mm Ø, 1800 W, Booster 2100 W
- Vooraan links: 210 mm Ø, 2100 W, Booster 3000 W

UITVOERING

- **Auto-Sensor** voor koken met intelligent kookpunt
- Timer voor kooktijdinstelling voor een zone naar keuze (1-99 Min.)
- Vergrendeling bedieningspaneel (kinderbeveiliging)
- Restwarmte-indicatie
- Automatische pandetectie
- Power manager: maximale vermogensparameters 2,5 kW / 4,0 kW / 6,0 kW / 7,2 kW
- Aansluitvermogen: 7200 W

AFMETINGEN

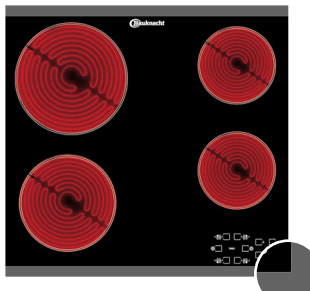
- Afmetingen apparaat (BxD): 600 x 510 mm
- Uitsnijmaat werkblad (BxD): 560 x 480 mm
- Inbouwhoogte: 54 mm



Ultradun aluminium kader

Aanbevolen prijs €749.99

Keramische kookplaten



CTAR 8640 IN

Keramische kookplaat 58 cm

TYPE

- Uitvoering: ultradun aluminium kader
- Bediening vooraan

KOOKZONES

- Vooraan links: 1700 W, 18 cm Ø
- Achteraan links: 2100 W, 21 cm Ø
- Vooraan rechts: 1200 W, 14,5 cm Ø
- Achteraan rechts: 1200 W, 14,5 cm Ø

UITVOERING

- Tiptoetsbediening
- Timer voor kooktijdstelling voor een zone naar keuze (1-99 Min.)
- Vergrendeling bedieningspaneel (kinderbeveiliging)
- Restwarmte-indicatie
- Aansluitvermogen: 6200 W

AFMETINGEN

- Afmetingen apparaat (BxD): 580 x 510 mm
- Uitsnijmaat werkblad (BxD): 560 x 490 mm
- Inbouwhoogte: 46 mm



RVS kader

Aanbevolen prijs €599.99

Accessoires

Inductieschijf De Luxe voor inductiekookplaten met veiligheidsindicator IDI105

Dankzij de inductieschijf kan u uw originele kookpannen van aluminium, roestvrijstaal of ander materiaal blijven gebruiken op uw inductiekookplaat:

- Veilig: het thermochromische logo in het midden van de plaat wordt rood als de schrijf warm is
- Ergonomisch: het siliconen handvat zorgt voor een betere greep
- Universeel: Ø 22 cm voor kookpannen van Ø 18 tot 24 cm.



Inductieschijf De Luxe voor inductiekookplaten met veiligheidsindicator IDI106

Dankzij de inductieschijf kan u uw originele kookpannen van aluminium, roestvrijstaal of ander materiaal blijven gebruiken op uw inductiekookplaat:

- Veilig: het thermochromische logo in het midden van de plaat wordt rood als de schrijf warm is
- Ergonomisch: het siliconen handvat zorgt voor een betere greep
- Universeel: Ø 26 cm voor kookpannen van Ø 22 tot 28 cm.



Schraper voor vitrokeramische kookplaten SCR300

Metalen schraper om aangekoekte resten te verwijderen van inductie-, keramische en gas-op-glas kookplaten.



Mesjes voor schraper BLA014

Doos met 10 roestvrijstalen mesjes voor schraper



RVS/ Inox reiniger Crème

Reinigt en beschermt RVS oppervlakken, laat een beschermende anti kraslaag achter en maakt de oppervlakken glanzend en waterbestendig. Krasvrij. De crème laat bovendien een aangename citroengeur achter.



Vitrokeramische kookplaten reiniger

Reinigt doeltreffend en zonder strepen na te laten inductie-, keramische en gas-op-glas kookplaten. Laat een beschermende, anti kraslaag achter voor een langdurige glans.



IXC015 (CRÈME)

SSC212 (SPRAY)

Set Inox Clean INX115

Perfect hulpmiddel om al uw roestvrijstalen oppervlakken effectief schoon te maken en te beschermen: kookapparaten, dampkappen, hardplaten, ovens en koelkasten.

De set omvat:

- RVS reinigingscrème 250ml
- Microvezeldoek 3M
- RVS polierspray 400ml



VTC101 (CRÈME)

VCS015 (SPRAY)


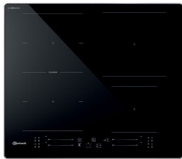
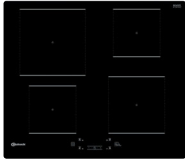


Set reiniging vitrokeramische kookplaten KVC015

De set omvat:

- Reiniger vitrokeramische kookplaten crème 250ml
- 1 Schraper
- 10 mesjes



Productoverzicht

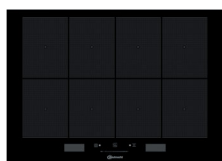
	BREEDTE 60/65 CM	
KOOKPLATEN MET GEÏNTEGREERDE DAMPKAP	 <p>BVH 2065B F KIT</p>	
ACTIVECOOK INDUCTIEKOOKPLATEN		
INDUCTIEKOOKPLATEN	 <p>BS 5860F CPAL</p>	 <p>BQ 2360S AL</p>
	 <p>BS 8460F NE</p>	
KERAMISCHE KOOKPLATEN	 <p>CTAR 8640 IN</p>	

BREEDTE 77/83 CM

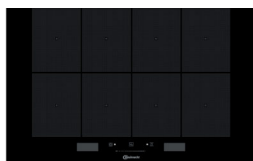
BREEDTE 86/90 CM



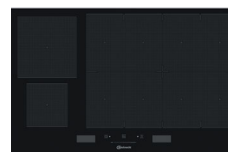
BVH 92 2B K / 1



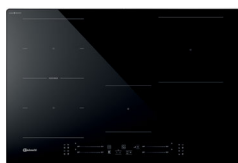
CTAC 8780AFS AL



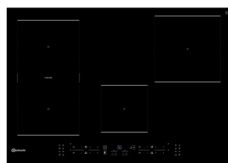
CTAC 8780AFS NE



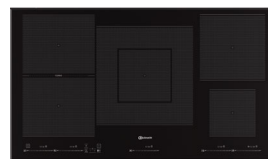
CTAC2 8905AFS AL



BS 2677F CPAL



BB 4777C AL



BT 1090 BA



BS 7277F NE



BAUKNECHT
DAMPKAPPEN.
Minder geuren,
meer rust.

Met de nieuwe Bauknecht dampkappen is koken nu nog leuker. Dankzij de 360° anti-geur technologie, de twee-in-één filter en de controle van de stilte zijn deze dampkappen perfect uitgerust om kookgeuren en vet te verwijderen.



360° ANTI-GEUR TECHNOLOGIE

Met de vernieuwde motor in combinatie met de gepatenteerde anti-geurfilter kan beter worden gefilterd dan met standaard dampkappen.



FILTER TWEE-IN-ÉÉN

Innovatieve technologie die gebruik maakt van een twee-in-één filter dat twee keer zo goed filtert. De eerste aluminium filter vangt vet op en de tweede filter, gemaakt van RVS met een labyrintstructuur, houdt de vetdeeltjes vast om te voorkomen dat ze in de dampkap terechtkomen en de motor bereiken, waardoor de effectiviteit altijd gegarandeerd is.



CONTROLE VAN DE STILTE

Deze Bauknecht dampkappen hebben 4 zeer stille geluidsniveaus: een lichte aanraking is voldoende om maximale stilte te bereiken (tot 35 dB(A) bij minimale snelheid).

Verbeterde prestaties.



Booster

BOOSTER

Door deze functie te selecteren, worden dankzij de kracht van de afzuigventilator alle onaangename geuren en rook binnen enkele momenten verwijderd. De tijdgestuurde Booster schakelt na 5 minuten automatisch uit.



LED

VERLICHTING

De afzuigventilatoren van Bauknecht geven warm licht dat de gehele kookplaat perfect gelijkmatig verlicht, wat helpt bij het bereiden en controleren van voedsel. De LED-verlichting is bijzonder efficiënt; deze verlicht niet alleen het hele oppervlak van de kookplaat zonder schaduwkegels, maar maakt ook een energiebesparing tot wel 90% mogelijk en heeft een 10 keer langere levensduur vergeleken met traditionele verlichting.



Op maat van elke keuken.

Bauknecht heeft een uitgebreid assortiment dampkappen voor iedere behoefte en voor elk soort keuken. Bij de keuze van een dampkap moet rekening gehouden worden met drie principes voor het beste resultaat en om alle kookdampen en vieze geuren te verwijderen.

Types dampkappen.

De dampkappen van Bauknecht zijn verkrijgbaar in diverse uitvoeringen. Geïntegreerd voor inbouw, speciaal voor boven een kookeiland of als designdampkap voor wandmontage. Bauknecht biedt voor iedere wens een passende oplossing.

Dampkap met recyclage of evacuatie.

Dampkappen van Bauknecht zijn zeer effectief: ze verwijderen alle geuren voor 100% en ze vereisen een afvoerkanaal waardoor dampen naar buiten worden geleid. Met een dampkap met recyclage is het daarentegen mogelijk geuren en dampen te vangen en de schone lucht in de keuken te hergebruiken.

Een paar eenvoudige regels voor de installatie van een dampkap:

- De dampkap moet zich in het midden boven de kookplaat bevinden.
- De afstand tussen dampkap en kookplaat mag niet minder dan 65 cm zijn voor elektrische kookplaten en 70 cm voor gaskookplaten (we raden aan niet meer dan 75 cm afstand te hanteren).
- De dampkap moet uit de buurt van de luchtstromen worden geïnstalleerd.
- Afvoerlucht mag niet worden afgevoerd door hetzelfde afvoerkanaal als wordt gebruikt voor de afvoer van door andere apparaten geproduceerde dampen.

Dampkappen



UEI 102F LR X

Plafonddampkap 100 cm

TYPE

- Geschikt voor afvoer en recirculatie

UITVOERING

- 4 standen met booster
- Afstandsbediening
- Verlichting: LED-verlichting 4 x 10 W
- Vetfiltercassette met LED verzadigingsindicatie

ACCESSOIRES

- 3 Aluminium vetfilters (vaatwasserbestendig)

ACCESSOIRES IN OPTIE

- Koolstoffilter AMH 290 apart leverbaar (3 koolstoffilters benodigd voor recirculatie)

TECHNISCHE GEGEVENS

- Energieklasse A
- Afvoercapaciteit recirculatiemodus: **max. 605 m³/h, booster 686 m³/h**
- Afvoercapaciteit afvoermodus: **max. 605 m³/h, booster 750 m³/h**
- Geluidsniveau afvoer: min. 53 - max. 71 dB(A)
- Aansluitvermogen: 280 W

AFMETINGEN

- Afmetingen apparaat (HxBxD): 322 x 1000 x 530 mm
- Diameter aansluiting afvoer 150 mm



Inox anti-fingerprint

Aanbevolen prijs €1,349.99



DBHVS 82 LT K/2

Decoratieve wanddampkap 80 cm

TYPE

- Geschikt voor afvoer en recirculatie

UITVOERING

- 4 standen met booster
- Elektronische bediening met Touch-Control
- Verlichting: Led-verlichting, 2 x 2,5 W
- Vetfiltercassette met LED verzadigingsindicatie

ACCESSOIRES

- 1 Aluminium vetfilter (vaatwasserbestendig)

ACCESSOIRES IN OPTIE

- Koolstoffilter AMC 072 apart leverbaar

TECHNISCHE GEGEVENS

- Energieklasse A+
- Afvoercapaciteit recirculatiemodus: **max. 390 m³/h, booster 465 m³/h**
- Afvoercapaciteit afvoermodus: **max. 395 m³/h, booster 740 m³/h**
- Geluidsniveau afvoer: min. 31 - max. 72 dB(A)
- Aansluitvermogen: 275 W

AFMETINGEN

- Afmetingen apparaat (HxBxD): 1465 x 798 x 321 mm
- Diameter aansluiting afvoer 150 mm



Zwart glas

Aanbevolen prijs €1,049.99

Dampkappen



DBHBS 92 LTI X/1

Decoratieve wanddampkap 90 cm

TYPE

- Geschikt voor afvoer en recirculatie

UITVOERING

- 4 standen met booster
- Elektronische bediening met Touch-Control
- Verlichting: Led-verlichting, 2 x 2,5 W
- Vetfiltercassette met LED verzadigingsindicatie

ACCESSOIRES

- 3 aluminium vetfilters (vaatwasserbestendig)

ACCESSOIRES IN OPTIE

- Koolstoffilter AMC 072 apart leverbaar

TECHNISCHE GEGEVENS

- Energieklasse A
- Afvoercapaciteit recirculatiemodus: **max. 290 m³/h, booster 315 m³/h**
- Afvoercapaciteit afvoermodus: **max. 420 m³/h, booster 720 m³/h**
- Geluidsniveau afvoer: min. 35 – max. 74 dB(A)
- Aansluitvermogen: 315 W

AFMETINGEN

- Afmetingen apparaat (HxBxD): 1147 x 898 x 455 mm
- Diameter aansluiting afvoer 150 mm



Inox anti-fingerprint

Aanbevolen prijs €899.99



NEW

DBIBS 93F LL K

Decoratieve wanddampkap 90 cm

TYPE

- Geschikt voor afvoer en recirculatie

UITVOERING

- 4 standen met booster
- Elektronische bediening met Touch-Control
- Verlichting: LED-verlichting 2 x 2,5 W
- Vetfiltercassette met LED verzadigingsindicatie

ACCESSOIRES

- 3 Aluminium vetfilters (vaatwasserbestendig)

ACCESSOIRES IN OPTIE

- Koolstoffilter KIT FC 15 apart leverbaar

TECHNISCHE GEGEVENS

- Energieklasse B
- Afvoercapaciteit recirculatiemodus: **max. 290 m³/h, booster 325 m³/h**
- Afvoercapaciteit afvoermodus: **max. 435 m³/h, booster 720 m³/h**
- Geluidsniveau afvoer: min. 31 – max. 72 dB(A)
- Aansluitvermogen: 255 W

AFMETINGEN

- Afmetingen apparaat (HxBxD): 1147 x 898 x 450 mm
- Diameter aansluiting afvoer 150 mm



Zwart glas

Aanbevolen prijs €679.99

Dampkappen



DBHBS 94 LM X

Decoratieve wanddampkap 90 cm

TYPE

- Geschikt voor afvoer en recirculatie

UITVOERING

- 3 standen
- Mechanische bediening met Soft touch bediening
- 2 x LED verlichting (5W)

ACCESSOIRES

- 3 Aluminium vetfilters (vaatwasserbestendig)

ACCESSOIRES IN OPTIE

- Koolstoffilter AMC 027 apart leverbaar

TECHNISCHE GEGEVENS

- Energieklasse B
- Afvoercapaciteit recirculatiemodus: **max. 320 m³/h**
- Afvoercapaciteit afvoermodus: **max. 581 m³/h**
- Geluidsniveau afvoer: min. 47 – max. 68 dB(A)
- Aansluitvermogen: 180 W

AFMETINGEN

- Afmetingen apparaat (HxBxD): 1152 x 898 x 450 mm
- Diameter aansluiting afvoer 150 mm



Inox anti-fingerprint

Aanbevolen prijs €649.99



DBHBS 64 LM X

Decoratieve wanddampkap 60 cm

TYPE

- Geschikt voor afvoer en recirculatie

UITVOERING

- 3 standen
- Mechanische bediening met druktoetsen
- 2 x LED verlichting (5W)

ACCESSOIRES

- 2 Aluminium vetfilters (vaatwasserbestendig)

ACCESSOIRES IN OPTIE

- Koolstoffilter AMC 027 apart leverbaar

TECHNISCHE GEGEVENS

- Energieklasse C
- Afvoercapaciteit recirculatiemodus: **max. 320 m³/h**
- Afvoercapaciteit afvoermodus: **max. 581 m³/h**
- Geluidsniveau afvoer: min. 47 – max. 68 dB(A)
- Aansluitvermogen: 180 W

AFMETINGEN

- Afmetingen apparaat (HxBxD): 1152 x 598 x 450 mm
- Diameter aansluiting afvoer 150 mm



Inox anti-fingerprint

Aanbevolen prijs €549.99

Dampkappen



DNV 5390 IN/1

Telescopische dampkap 90 cm

TYPE

- Geschikt voor afvoer en recirculatie

UITVOERING

- 4 standen met booster
- Elektronische bediening met Touch-Control
- Verlichting: 2 x LED verlichting (5W)

ACCESSOIRES

- 2 RVS vetfilters
- Inclusief frontpaneel roestvrij staal

ACCESSOIRES IN OPTIE

- Koolstoffilter AMC 072 apart leverbaar

TECHNISCHE GEGEVENS

- Energieklasse C
- Afvoercapaciteit recirculatiemodus: **max. 376 m³/h, booster 419 m³/h**
- Afvoercapaciteit afvoermodus: **max. 537 m³/h, booster 691 m³/h**
- Geluidsniveau afvoer: min. 46 – max. 71 dB(A)
- Aansluitvermogen: 255 W

AFMETINGEN

- Afmetingen apparaat (HxBxD): 324 x 898 x 280 mm
- Diameter aansluiting afvoer 150 mm



Inox anti-fingerprint

Aanbevolen prijs €649.99



DBAH 65 LM X

Telescopische dampkap 60 cm

TYPE

- Geschikt voor afvoer en recirculatie

UITVOERING

- 3 standen
- Mechanische bediening met Soft touch bediening
- 2 x LED verlichting (6W)

ACCESSOIRES

- 2 Aluminium vetfilters

ACCESSOIRES IN OPTIE

- Koolstoffilter AMC 100 apart leverbaar
- Inclusief frontpaneel roestvrij staal

TECHNISCHE GEGEVENS

- Energieklasse D
- Afvoercapaciteit recirculatiemodus: **max. 352 m³/h**
- Afvoercapaciteit afvoermodus: **max. 448 m³/h**
- Geluidsniveau afvoer: min. 48 – max. 62 dB(A)
- Aansluitvermogen: 186 W

AFMETINGEN

- Afmetingen apparaat (HxBxD): 396 x 598 x 282 mm
- Diameter aansluiting afvoer 150 mm



Inox anti-fingerprint

Aanbevolen prijs €469.99

Accessoires


KOOLSTOFFILTERS

Damkap	Koolstoffilter	Prijs
DBHVS 82 LT K/2	AMC 072	€49,99
DBHBS 92 LTI X/1	KIT FC 15	€49,99
DBIBS 93F LL K	KIT FC 15	€49,99
DNV 5390 IN/1	AMC 072	€49,99
DBHBS 94 LM X	KIT FC 15	€49,99
DBHBS 64 LM X	KIT FC 15	€49,99
DBAH 65 LM X	AMC 100	€59,99

Damkap	Long Life Filter	Prijs
UEI 102F LR X	AMH 290	€79,99
DBHBS 92 LTI X/1	KIT FC 20	€79,99
DBHBS 94 LM X	KIT FC 20	€79,99
DBHBS 64 LM X	KIT FC 20	€79,99
DBAH 65 LM X	UAH BI F	€79,99

Verlengstuk schouwpijp voor DBHBS 94 LM X en DBHBS 64 LM X : AMC 122 : inox : € 140,00

Productoverzicht

	INBOUW	DECO	PREMIUM
100 CM			 <p>UEI 102F LR X</p>
90 CM	 <p>DNV 5390 IN/1</p>	 <p>DBHBS 94 LM X</p>  <p>DBIBS 93F LL K</p>  <p>DBHBS 92 LTI X/1</p>	
80 CM			 <p>DBHVS 82 LT K/2</p>
60 CM	 <p>DBAH 65 LM X</p>	 <p>DBHBS 64 LM X</p>	



KOELEN EN
VRIEZEN





70 CM SPACE 400 KOEL/
VRIESCOMBINATIE.
Meer ruimte of langer vers
houden? Kies gewoon
voor alle twee.

Er is een oplossing om al uw levensmiddelen efficiënt te bewaren. Bauknecht presenteert de nieuwe ingebouwde koel-/vriescombinatie Space 400 die met zijn buitengewone capaciteit van 400 liter en breedte van slechts 70 cm makkelijk in elke keuken past en toch tot 40% meer ruimte biedt om alles netjes op te bergen. Een slim ontworpen design dat de hele binnenruimte verticaal en horizontaal volledig benut. Deze grote koel-/vriescombinatie komt met de meest geavanceerde Bauknecht technologie om al uw levensmiddelen optimaal te koelen en te vriezen, en altijd met een zo laag mogelijk energieverbruik.

En dan het prachtige design.

De binnenkant van de koel-/vriescombinatie heeft prachtige esthetische details met een metalen look. De perfecte combinatie van stijl, functionaliteit en technologie voor een fantastisch apparaat. En wat de installatie betreft, is Space 400 ook superpraktisch: het apparaat kan eenvoudig worden geplaatst in een nis van 70 cm en combineert perfect en esthetisch met al uw keukenmeubelen.



LEDVERLICHTING

De verlichting in de koelkast laat producten er net zo goed uitzien als ze smaken. De oorspronkelijke vorm, kleur en textuur is duidelijk zichtbaar.

FLESSENREK

Dit nieuwe flessenrek is volledig plat en uiterst sterk. U kunt er tot 6 flessen veilig in opbergen. Functionaliteit in combinatie met stijl dankzij de elegante afwerkingen in roestvrijstaallook.

SCHAPPEN EN FLESVERDELER

De schappen in de koelkast hebben een nieuw design met zijkanten die perfect afgestemd zijn op het gestroomlijnde, ergonomische productdesign. De flesverdeler is beter afgewerkt met een premium look als resultaat.



KOEL-VRIESCOMBINATIES TOTAL NOFROST.

De ideale omstandigheden om
je levensmiddelen langer te
bewaren.

Met een Bauknecht inbouwkoel-vriescombinatie met NoFrost-functie is je keuken uitgerust met het allerbeste. Niet alleen de innovatieve technologie die je levensmiddelen langer vers houdt maakt indruk, ook het schitterende ontwerp mag worden gezien!

Geavanceerde technologie om je levensmiddelen vers te houden.

De liefde gaat door de maag, op voorwaarde dat de kwaliteit van het gerecht goed is! Gerechten en voedingswaren moeten vers en knapperig zijn en er bovendien goed uitzien en goed smaken. Verse producten langer vers houden - daarvoor zorgen de innovatieve technologieën en functies die in de koelkasten van Bauknecht zijn verwerkt.



STOPFROST

De innovatieve StopFrost technologie maakt het onhandige en vervelende ontdooien van uw vriezer overbodig. Haal het ijs in minder dan een minuut en zonder moeite uit uw diepvriezer. Het systeem StopFrost zorgt ervoor dat de ijsvorming zich beperkt tot een uitneembaar rooster dat u alleen maar onder de kraan hoeft af te spoelen met water om het ijs te verwijderen. Het ontdooien van uw diepvriezer was nog nooit zo gemakkelijk.



LESSFROST

De verdamer is nu rond het diepvriesgedeelte in de isolatie gewikkeld. Dit heeft verschillende voordelen: de verdamper tussen de lades hebben ruimte gemaakt voor glasplateaus, waardoor er meer ruimte is voor een extra grote lade. Ook blijven deze plateaus vlak, waardoor de lades makkelijk in en uit te schuiven zijn. Ijs kan zich alleen nog aan de zijkanten en bovenkant van de vriesholte vormen.



TOTAL NOFROST

De diepvriezer ontdooien is niet meer nodig, en die vervelende druppeltjes ijs op de achterwand van je koelkast zijn ook verleden tijd. Door het ventilatiesysteem circuleert de lucht perfect in de twee ruimtes, zodat er geen ijs ontstaat.



SUPER FREEZE

Superkoud in een recordtijd: dankzij de Super Freeze technologie kunt u levensmiddelen heel snel invriezen om optimaal alle voedingseigenschappen te bewaren.



SHOCKFREEZE

Vriest voedsel perfect in: hoe sneller het voedsel wordt ingevroren, des te beter de structuur en voedings-eigenschappen bewaard blijven. ShockFreeze is de snelste invriestechologie op de markt die geïnspireerd is op professionele chefs. Het speciale snelvriesvak kan indien nodig worden geactiveerd om razendsnel maximaal 2kg voedsel binnen 4 uur in te vriezen.





0° FOOD CARE ZONE

Dankzij de binnentemperatuur van rond 0°C biedt dit speciale compartiment optimale opslagvoorwaarden voor delicate producten zoals vlees en vis. In de Food Care Zone kunt u andere producten bewaren zoals kwarktaart, verse paste, zure room, pesto en salsa, eigengemaakte gerechten, banketbakkersroom, pudding of roomkaas.



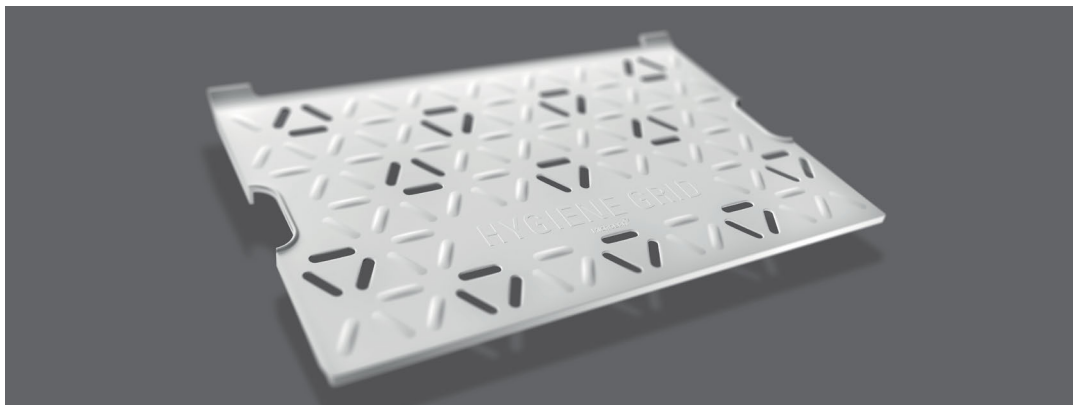
ACTIVE OXYGEN

Het innovatieve systeem stoot actieve zuurstofmoleculen uit in het koelgedeelte, waardoor 99,99 %* van de bacteriën geen kans krijgt om zich te vermenigvuldigen. Dat komt de luchtkwaliteit ten goede en scheidt een gezond klimaat waarin je levensmiddelen beter bewaard blijven en er weinig geurtjes ontstaan.



FRESH CRISPER MET HYGIËNEROOSTER

De Fresh Crisper houdt uw fruit en groenten vers. Het hygiënerooster aan de onderzijde van de lade is speciaal ontworpen om het natuurlijke vochtverlies van fruit en groenten tegen te gaan. 20%** groter en volledig uittrekbaar, dankzij de nieuwe metalen telescopische geleiders.



PROFRESH

Met de innovatieve ProFresh-technologie blijven vitamines en voedingsstoffen in uw voedsel zo goed mogelijk behouden. ProFresh controleert en reguleert de luchtvochtigheid en temperatuur in de koelkast en biedt de ideale omstandigheden voor uw voedsel.



* Tests uitgevoerd door een onafhankelijk laboratorium, gedurende 24 uur, in petrischaaltjes, volgens de ISO 22196-norm op E. coli- en S. aureus-bacteriën.
 ** In vergelijking met een standaard crisper van een 55 cm koel-/vriescombinatie met rechtstreekse koeling.



PROFREEZE

De ProFreeze-technologie creëert de ideale bewaarcondities in de hele vriezer door vriesbrand met 50%* te verminderen en zo de kwaliteit van bevroren voedsel te behouden. De ProFreeze-technologie voorkomt het ontstaan van vriesbrand door de temperatuur in de vriezer te meten en aan te passen, zodat deze minder fluctueert. Doordat ijsvorming op het voedseloppervlak en in de verpakking voorkomen wordt, blijft de kwaliteit, kleur en smaak van voedsel behouden.



ZERO° BIOZONE

Delicaat voedsel zoals vlees en vis, worden perfect vers gehouden. Een speciaal vak met een intelligent ventilatiesysteem en een eigen ventilator zorgt voor ideale luchtvochtigheid en een optimale temperatuur rond de 0°C - kan uitgeschakeld worden en gebruikt worden als normale koelruimte.



MULTIFRESH BOX

Deze lade heeft drie temperatuurzones, zodat je het merendeel van je levensmiddelen op de ideale temperatuur kunt bewaren. Denk maar aan groenten en fruit, zuivelproducten, en vis en vlees. De MultiFresh-zone houdt ze op de ideale temperatuur, waardoor ze tot vijftien dagen vers blijven**.



FRESH BOX +

Deze lade met schuifregelaar controleert de luchtvochtigheid, waardoor je groenten en fruit tot vijftien dagen vers blijven**.

* Op basis van resultaten van SLG Prüf und Zertifizierungs GmbH, een onafhankelijk instituut, waarbij een Bauknecht diepvriezer met ProFreeze technologie vergeleken wordt met een Bauknecht diepvriezer zonder ProFreeze technologie.

** Interne testprocedure, gebaseerd op gewichtsverlies en visuele kwaliteit, in vergelijking met andere groenten en ander fruit.

Functioneel interieur

Het ontwerp van het interieur van de koelkast is zeer strak en lineair en geïnspireerd op de beste functionaliteit: hierdoor kunt u elke ruimte flexibel indelen, voor zelfs het meest delicate voedsel.



INKLAPBARE LEGPLAAT

Om grote of omvangrijke artikelen op te slaan :



1. Volledig uitgevouwen voor dagelijkse opslag.



2. Half opgevouwen om grote spullen zoals flessen in op te bergen.



3. Volledig opgevouwen om volumineuze items zoals een cake in op te bergen.



FLESSENHOUDER

De flessenhouder biedt u volledige vrijheid om de ruimte in te delen. Als het nodig is, kunt u enkele flessen veilig op een legplateau koelen. Of u kunt dezelfde ruimte gebruiken om veel voedsel te bewaren als u geen gekoelde flessen meer nodig hebt.



LED-VERLICHTING

De energiezuinige LED-verlichting zorgt voor het beste licht in uw koelkast. Daarnaast heeft LED-verlichting een zeer lange levensduur en geeft het geen warmte af. Daarmee zorgt het niet alleen voor optimale verlichting, zelfs als de koelkast geheel gevuld is, maar draagt het ook bij aan een uiterst laag energieverbruik.



TOUCH DISPLAY

Door het gebruik van duidelijke symbolen op het Touch Display kunt u gemakkelijk de verschillende functies instellen en wordt u direct op logische wijze door het menu geleid.

Eenvoudige installatie

De combinatiekoelkasten van Bauknecht worden gemaakt in twee verschillende hoogtes: 178 en 194 cm. Deze kunnen volledig veilig worden geplaatst in nissen voor keukenmeubilair.

VERSCHILLENDE NISHOOGTEN

Ongeacht de hoogte van uw nis heeft Bauknecht een passende koelkast, die de ruimte van de kast optimaal benut.

NISHOOGTE 194 CM

De grootste koelvriescombinatie in de markt met een hoogte van maar liefst 194 cm maakt optimaal gebruik van de kleine ruimtes onder en boven de normale inbouwkoelkast. Zo heeft u nog meer ruimte om te koelen.



SETMOQUICK

Om de installatie van uw Bauknecht inbouwkoelkast of -vriezer zo eenvoudig mogelijk te laten verlopen, hebben wij het intelligente deur-op-deur inbouwsysteem SetmoQuick ontwikkeld. Alle armaturen zijn voorgemonteerd en kunnen gemakkelijk versteld worden. Daarmee neem je het zekere voor het onzekere: het oude meubelfront past zonder problemen op het nieuwe apparaat.



Koel/vriescombinaties



B70 400 2

Koel/vriescombinatie 70 cm E LessFrost

UITVOERING

- Nismaat **194** cm hoog
- **Energieklasse E**
- Elektronische temperatuurregeling
- Optisch en akoestisch storingsalarm
- **SoftClosing** deursysteem
- Energiebesparende vakantiemodus

KOELGEDEELTE

- **Pro Fresh** technologie
- **Zero° BioZone: beschermt de versheid van uw meest gevoelige voedingsmiddelen, ideaal voor uw vlees en vis**
- Ventilator voor een actieve luchtcirculatie
- Hygiene+ filter
- 5 legplateaus van veiligheidsglas (incl. afdekplaat groentebak), waarvan 3 in hoogte verstelbaar
- 1 groentelade
- LED verlichting
- Flessenrek
- Automatische ontdooiing van het koelgedeelte

VRIESGEDEELTE

- **LessFrost**
- 3 diepvriesladen
- Max. bewaartijd diepvriesgedeelte bij stroomuitval 28 uren
- Invriescapaciteit: 6 kg/24 uur

TECHNISCHE GEGEVENS

- Geluidsniveau: 35 dB(A)
- Totale netto inhoud 400 liter
- Netto inhoud koelgedeelte: 299 liter
- Netto inhoud vriesgedeelte: 101 liter
- 0° Zone: 18 liter
- **SetmoQuick deur-op-deurbevestiging**
- Draairichting deuren verwisselbaar
- Aansluitvermogen: 140 W

AFMETINGEN

- Afmetingen apparaat (HxBxD): 1935 x 690 x 545 mm
- Nisafmetingen (HxBxD): 1940 x 710 x min. 560 mm



Deur-op-deur

Aanbevolen prijs €1,599.99

Koel/vriescombinaties



KGITN 20F3 MA

Koel/vriescombinatie D Total NoFrost 194 cm

UITVOERING

- Nismaat 194cm hoog
- Energieklasse D
- Total NoFrost: Ontdooien is niet meer nodig met de Total NoFrost technologie.
- Elektronische temperatuurregeling
- Optisch en akoestisch storingalarm

KOELGEDEELTE

- Actief zuurstofsysteem, het vermindert de vorming van bacteriën en geuren in de koelkast
- Full Metal Multiflow, het zorgt voor een constante en gelijkmatige luchtstroom in alle delen van de koelkast
- Multi Fresh Box, 3 temperatuur keuzes om optimaal voedsel te bewaren
- Ultra Fresh Zone +, in de afgesloten lade blijft de versheid van uw fruit en groenten tot wel 15 dagen behouden
- Deli Zone, extra compartiment voor uw favoriete gerechten
- 5 legplateaus van veiligheidsglas (incl. afdekplaat groentebak), waarvan 3 verstelbaar
- 1 volledig opvouwbare legplateau
- 3 verstelbare deurvakken
- Flessenrek
- LED verlichting

VRIESGEDEELTE

- 2 diepvriesladen
- Easy Find tray
- Max. bewaartijd diepvriesgedeelte bij stroomuitval: 6 uren
- Invriescapaciteit: 7 kg/24 uur

TECHNISCHE GEGEVENS

- Geluidsniveau: 33 dB(A)
- Totale netto inhoud 280 liter
- Netto inhoud koelgedeelte: 212 liter
- Netto inhoud vriesgedeelte: 68 liter

SetmoQuick deur-op-deurbevestiging

- Draairichting deuren verwisselbaar
- Aansluitvermogen: 140 W

AFMETINGEN

- Afmetingen apparaat (HxBxD): 1935x557x545 mm
- Nisafmetingen (HxBxD): 1940x560x555 mm



Deur-op-deur

Aanbevolen prijs €1,649.99



KGIS 20F2 P

Koel/vriescombinatie E StopFrost

UITVOERING

- Nismaat 194 cm hoog
- **Energieklasse E**
- Elektronische temperatuurregeling
- Touch Control display
- Optisch en akoestisch storingalarm
- **SoftClosing** deursysteem
- Energiebesparende vakantiemodus

KOELGEDEELTE

- **Pro Fresh** technologie
- Ventilator voor een actieve luchtcirculatie
- **Hygiene+ filter**
- 5 legplateaus van veiligheidsglas (incl. afdekplaat groentebak), waarvan 4 in hoogte verstelbaar
- 1 groentelade
- **LED verlichting**
- Automatische ontdooiing van het koelgedeelte

VRIESGEDEELTE

- **StopFrost: snel en gemakkelijk ontdooien**
- 3 diepvriesladen, waarvan 1 XXL
- Max. bewaartijd diepvriesgedeelte bij stroomuitval 19 uren
- Invriescapaciteit: 2 kg/24 uur

TECHNISCHE GEGEVENS

- Geluidsniveau: 35 dB(A)
- Totale netto inhoud 306 liter
- Netto inhoud koelgedeelte: 227 liter
- Netto inhoud vriesgedeelte: 79 liter
- **SetmoQuick deur-op-deurbevestiging**
- Draairichting deuren verwisselbaar
- Aansluitvermogen: 140 W

AFMETINGEN

- Afmetingen apparaat (HxBxD): 1935 x 557 x 545 mm
- Nisafmetingen (HxBxD): 1940 x 560 x min. 560 mm



Deur-op-deur

Aanbevolen prijs €1,399.99

Koel/vriescombinaties



KGITN 18F3 MA

Koel/vriescombinatie D Total NoFrost 177 cm

UITVOERING

- Nismaat 178 cm hoog
- Energieklasse D
- Total NoFrost: Ontdooien is niet meer nodig met de Total NoFrost technologie.
- Elektronische temperatuurregeling
- Optisch en akoestisch storingalarm

KOELGEDEELTE

- Actief zuurstofsysteem, het vermindert de vorming van bacteriën en geuren in de koelkast
- Full Metal Multiflow, het zorgt voor een constante en gelijkmatige luchtstroom in alle delen van de koelkast
- Multi Fresh Box, 3 temperatuur keuzes om optimaal voedsel te bewaren
- Ultra Fresh Zone +, in de afgesloten lade blijft de versheid van uw fruit en groenten tot wel 15 dagen behouden
- 4 legplateaus van veiligheidsglas (incl. afdekplaat groentebak), waarvan 3 verstelbaar
- 1 volledig opvouwbare legplateau
- 3 verstelbare deurvakken
- Flessenrek
- LED verlichting

VRIESGEDEELTE

- 2 diepvriesladen
- Easy Find tray
- Max. bewaartijd diepvriesgedeelte bij stroomuitval: 7 uren
- Invriescapaciteit: 7 kg/24 uur

TECHNISCHE GEGEVENS

- Geluidsniveau: 33 dB(A)
- Totale netto inhoud 250 liter
- Netto inhoud koelgedeelte: 182 liter
- Netto inhoud vriesgedeelte: 68 liter
- **SetmoQuick deur-op-deurbevestiging**
- Draairichting deuren verwisselbaar
- Aansluitvermogen: 180 W

AFMETINGEN

- Afmetingen apparaat (HxBxD): 1770x557x545 mm
- Nisafmetingen (HxBxD): 1776x560x555 mm



KGIL 18F2 P

Koel/vriescombinatie E LessFrost

UITVOERING

- Nismaat **178** cm hoog
- **Energieklasse E**
- Elektronische temperatuurregeling
- Intern LED display

KOELGEDEELTE

- 5 legplateaus van veiligheidsglas (incl. afdekplaat groentebak), waarvan 4 in hoogte verstelbaar
- 1 groentelade
- **LED verlichting**
- Automatische ontdooiing van het koelgedeelte

VRIESGEDEELTE

- **LessFrost**
- 3 diepvriesladen, waarvan 1 XXL
- Max. bewaartijd diepvriesgedeelte bij stroomuitval 19 uren
- Invriescapaciteit: 4 kg/24 uur

TECHNISCHE GEGEVENS

- Geluidsniveau: 35 dB(A)
- Totale netto inhoud 273 liter
- Netto inhoud koelgedeelte: 194 liter
- Netto inhoud vriesgedeelte: 79 liter
- **SetmoQuick deur-op-deurbevestiging**
- Aansluitvermogen: 140 W

AFMETINGEN

- Afmetingen apparaat (HxBxD): 1770 x 557 x 545 mm
- Nisafmetingen (HxBxD): 1776 x 560 x min. 560 mm



Deur-op-deur

Aanbevolen prijs €1,599.99



Deur-op-deur

Aanbevolen prijs €1,149.99

Koel/vriescombinaties



KGIL 18S1

Koel/vriescombinatie F LessFrost

UITVOERING

- Nismaat **178** cm hoog
- **Energieklasse F**
- Elektronische temperatuurregeling
- LED display

KOELGEDEELTE

- 5 legplateaus van veiligheidsglas (incl. afdekplaat groentebak), waarvan 4 in hoogte verstelbaar
- 1 groentelade
- **LED verlichting**
- Automatische ontdooiing van het koelgedeelte

VRIESGEDEELTE

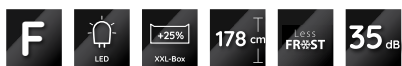
- **LessFrost**
- 3 diepvriesladen, waarvan 1 XXL
- Max. bewaartijd diepvriesgedeelte bij stroomuitval 15 uren
- Invriescapaciteit: 2 kg/24 uur

TECHNISCHE GEGEVENS

- Geluidsniveau: 35 dB(A)
- Totale netto inhoud 273 liter
- Netto inhoud koelgedeelte: 194 liter
- Netto inhoud vriesgedeelte: 79 liter
- **Deurbevestiging met verstelbare glijscharnieren**
- Draairichting deuren verwisselbaar
- Aansluitvermogen: 140 W

AFMETINGEN

- Afmetingen apparaat (HxBxD): 1770 x 540 x 545 mm
- Nisafmetingen (HxBxD): 1776 x 560 x min. 560 mm



Glijscharnieren

Aanbevolen prijs €1,029.99

Koelkasten



KSI 18GF2 P

Koelkast met vriesvak E StopFrost

UITVOERING

- Nismaat **178** cm hoog
- **Energieklasse E**
- Elektronische temperatuurregeling
- Touch Control display
- Optisch en akoestisch storingsalarm
- **SoftClosing** deursysteem
- Energiebesparende vakantiemodus

KOELGEDEELTE

- **Pro Fresh** technologie
- Volledig automatische koelfunctie
- Ventilator voor een actieve luchtcirculatie
- **Hygiene+-filter**
- 5 legplateaus van veiligheidsglas (incl. afdekplaat groentebak), waarvan 4 in hoogte verstelbaar
- 2 groentelades
- Kwalitatieve flessenhouder
- **LED verlichting**
- Automatische ontdooiing van het koelgedeelte

VRIESGEDEELTE

- **StopFrost: snel en gemakkelijk ontdooien**
- Max. bewaartijd diepvriesgedeelte bij stroomuitval 16 uren
- Invriescapaciteit: 3 kg/24 uur

TECHNISCHE GEGEVENS

- Geluidsniveau: 35 dB(A)
- Totale netto inhoud 292 liter
- Netto inhoud koelgedeelte: 262 liter
- Netto inhoud vriesgedeelte: 30 liter
- **SetmoQuick deur-op-deurbevestiging**
- Draairichting deuren verwisselbaar
- Aansluitvermogen: 130 W

AFMETINGEN

- Afmetingen apparaat (HxBxD): 1771 x 557 x 545 mm
- Nisafmetingen (HxBxD): 1776 x 560 x min. 555 mm

Product is Side-by-Side te combineren met diepvriezer GSI 18F2 PS



Deur-op-deur

Aanbevolen prijs €1,269.99



KSI 18VF2 P

Koelkast F

UITVOERING

- Nismaat **178** cm hoog
- **Energieklasse F**
- Elektronische temperatuurregeling
- Touch Control display
- Optisch en akoestisch storingsalarm
- **SoftClosing** deursysteem
- Energiebesparende vakantiemodus

KOELGEDEELTE

- **Pro Fresh** technologie
- Ventilator voor een actieve luchtcirculatie
- **Hygiene+-filter**
- 6 legplateaus van veiligheidsglas (incl. afdekplaat groentebak), waarvan 5 in hoogte verstelbaar
- 2 groentelades
- Kwalitatieve flessenhouder
- **LED verlichting**
- Automatische ontdooiing van het koelgedeelte

TECHNISCHE GEGEVENS

- Geluidsniveau: 34 dB(A)
- Netto inhoud koelgedeelte: 314 liter
- **SetmoQuick deur-op-deurbevestiging**
- Draairichting deuren verwisselbaar
- Aansluitvermogen: 130 W

AFMETINGEN

- Afmetingen apparaat (HxBxD): 1771 x 557 x 545 mm
- Nisafmetingen (HxBxD): 1776 x 560 x min. 555 mm

Product is Side-by-Side te combineren met diepvriezer GSI 18F2 PS



Deur-op-deur

Aanbevolen prijs €1,269.99

Koelkasten



KSI 14VS2

Koelkast E

UITVOERING

- Nismaat **140** cm hoog
- **Energieklasse E**
- Elektronische temperatuurregeling
- Optisch storingsalarm

KOELGEDEELTE

- 4 legplateaus van veiligheidsglas (incl. afdekplaat groentebak), waarvan 3 in hoogte verstelbaar
- 2 groentelades
- **Hygiene+-filter**
- **LED verlichting**
- Automatische ontdooiing van het koelgedeelte

TECHNISCHE GEGEVENS

- Geluidsniveau: 35 dB(A)
- Netto inhoud koelgedeelte: 241 liter
- **Deurbevestiging met verstelbare glijscharnieren**
- Draairichting deuren verwisselbaar
- Aansluitvermogen : 120 W

AFMETINGEN

- Afmetingen apparaat (HxBxD): 1395 x 540 x 550 mm
- Nisafmetingen (HxBxD): 1400 x 560 x min. 555 mm



Glijscharnieren

Aanbevolen prijs €1,199.99



KSI 12GF2

Koelkast met vriesvak E

UITVOERING

- Nismaat **122** cm hoog
- **Energieklasse E**
- Elektronische temperatuurregeling
- Optisch storingsalarm

KOELGEDEELTE

- Volledig automatische koelfunctie
- 4 legplateaus van veiligheidsglas (incl. afdekplaat groentebak), waarvan 3 in hoogte verstelbaar
- 1 groentelade
- **LED verlichting**
- Automatische ontdooiing van het koelgedeelte

VRIESGEDEELTE

- Max. bewaartijd diepvriesgedeelte bij stroomuitval 12 uren
- Invriescapaciteit: 1,5 kg/24 uur

TECHNISCHE GEGEVENS

- Geluidsniveau: 36 dB(A)
- Netto inhoud totaal: 189 liter
- Netto inhoud koelgedeelte: 171 liter
- Netto inhoud vriesgedeelte: 18 liter
- **SetmoQuick deur-op-deurbevestiging**
- Draairichting deuren verwisselbaar
- Aansluitvermogen : 80 W

AFMETINGEN

- Afmetingen apparaat (HxBxD): 1220 x 557 x 545 mm
- Nisafmetingen (HxBxD): 1225 x 560 x min. 555 mm



Deur-op-deur

Aanbevolen prijs €899.99

Koelkasten



KSI 12VF2

Koelkast E

UITVOERING

- Nismaat **122 cm** hoog
- **Energieklasse E**
- Elektronische temperatuurregeling
- Optisch storingsalarm

KOELGEDEELTE

- 5 legplateaus van veiligheidsglas (incl. afdekplaat groentebak), waarvan 4 in hoogte verstelbaar
- 1 groentelade
- **LED verlichting**
- Automatische ontdooiing van het koelgedeelte

TECHNISCHE GEGEVENS

- Geluidsniveau: 36 dB(A)
- Netto inhoud koelgedeelte: 209 liter
- **SetmoQuick deur-op-deurbevestiging**
- Draairichting deuren verwisselbaar
- Aansluitvermogen : 75 W

AFMETINGEN

- Afmetingen apparaat (HxBxD): 1220 x 557 x 550 mm
- Nisafmetingen (HxBxD): 1225 x 560 x min. 555 mm



KSI 12VS2

Koelkast E

UITVOERING

- Nismaat **122 cm** hoog
- **Energieklasse E**
- Elektronische temperatuurregeling

KOELGEDEELTE

- 5 legplateaus van veiligheidsglas (incl. afdekplaat groentebak), waarvan 4 in hoogte verstelbaar
- 1 groentelade
- **LED verlichting**
- Automatische ontdooiing van het koelgedeelte

TECHNISCHE GEGEVENS

- Geluidsniveau: 35 dB(A)
- Netto inhoud koelgedeelte: 209 liter
- **Deurbevestiging met verstelbare glijcharnieren**
- Draairichting deuren verwisselbaar
- Aansluitvermogen : 75 W

AFMETINGEN

- Afmetingen apparaat (HxBxD): 1220 x 540 x 545 mm
- Nisafmetingen (HxBxD): 1225 x 560 x min. 550 mm



Deur-op-deur

Aanbevolen prijs €849.99



Glijcharnieren

Aanbevolen prijs €799.99

Koelkasten



KSI 10GF2

Koelkast met vriesvak E

UITVOERING

- Nismaat **102 cm** hoog
- **Energieklasse E**
- Elektronische temperatuurregeling
- Optisch storingsalarm

KOELGEDEELTE

- Volledig automatische koelfunctie
- 3 legplateaus van veiligheidsglas (incl. afdekplaat groentebak), waarvan 2 in hoogte verstelbaar
- 1 groentelade

LED verlichting

VRIESGEDEELTE

- Max. bewaartijd diepvriesgedeelte bij stroomuitval 12 uren
- Invriescapaciteit: 2 kg/24 uren

TECHNISCHE GEGEVENS

- Geluidsniveau: 35 dB(A)
- Totale netto inhoud 149 liter
- Netto inhoud koelgedeelte: 131 liter
- Netto inhoud vriesgedeelte: 18 liter
- **SetmoQuick deur-op-deurbevestiging**
- Draairichting deuren verwisselbaar
- Aansluitvermogen : 90 W

AFMETINGEN

- Afmetingen apparaat (HxBxD): 1021 x 557 x 545 mm
- Nisafmetingen (HxBxD): 1021 x 560 x min. 550 mm



Deur-op-deur

Aanbevolen prijs €869.99



KSI 10VF2

Koelkast E

UITVOERING

- Nismaat **102 cm** hoog
- **Energieklasse E**
- Elektronische temperatuurregeling
- Optisch storingsalarm

KOELGEDEELTE

- Volledig automatische koelfunctie
- 4 legplateaus van veiligheidsglas (incl. afdekplaat groentebak), waarvan 3 in hoogte verstelbaar
- 1 groentelade

LED verlichting

- Automatische ontthooing van het koelgedeelte

TECHNISCHE GEGEVENS

- Geluidsniveau: 35 dB(A)
- Netto inhoud koelgedeelte: 167 liter
- **SetmoQuick deur-op-deurbevestiging**
- Draairichting deuren verwisselbaar
- Aansluitvermogen : 90 W

AFMETINGEN

- Afmetingen apparaat (HxBxD): 1021 x 557 x 545 mm
- Nisafmetingen (HxBxD): 1021 x 560 x min. 550 mm



Deur-op-deur

Aanbevolen prijs €849.99

Koelkasten / Diepvriezer



KSI 09VF2

Koelkast E

UITVOERING

- Nismaat **88 cm** hoog
- **Energieklasse E**
- Elektronische temperatuurregeling

KOELGEDEELTE

- Volledig automatische koelfunctie
- 3 legplateaus van veiligheidsglas (incl. afdekplaat groentebak), waarvan 2 in hoogte verstelbaar
- 1 groentelade
- **LED verlichting**
- Automatische ontdooiing van het koelgedeelte

TECHNISCHE GEGEVENS

- Geluidsniveau: 35 dB(A)
- Netto inhoud koelgedeelte: 136 liter
- **SetmoQuick deur-op-deurbevestiging**
- Draairichting deuren verwisselbaar
- Aansluitvermogen : 75 W

AFMETINGEN

- Afmetingen apparaat (HxBxD): 873 x 557 x 545 mm
- Nisafmetingen (HxBxD): 874 x 560 x min. 550 mm



GSI 9F2

Diepvriezer E StopFrost

UITVOERING

- Nismaat **88 cm** hoog
- **Energieklasse E**
- StopFrost: snel en gemakkelijk ontdooien
- Elektronische bediening
- **ProFreeze**: reduceert vriesbrand tot 50 %
- Snelvriesfunctie
- 4 diepvriesladen
- Optisch storingsalarm

TECHNISCHE GEGEVENS

- Geluidsniveau: 34 dB(A)
- Totale netto inhoud: 100 liter
- Invriescapaciteit 4,5 kg/24u
- Autonomie 20 u
- **SetmoQuick deur-op-deurbevestiging**
- Draairichting deuren verwisselbaar
- Aansluitvermogen : 80 W

AFMETINGEN

- Afmetingen apparaat (HxBxD): 873 x 557 x 545 mm
- Nisafmetingen (HxBxD): 874 x 560 x 550 mm



Deur-op-deur

Aanbevolen prijs €749.99



Deur-op-deur

Aanbevolen prijs €899.99

Side by Side koelkast en diepvriezer

Kies de Bauknecht Side by Side koelkast en diepvriezer voor gezonde voeding op grote schaal. Deze inbouwkoelkast en -diepvriezer vormen een elegant duo dat massa's plaats biedt voor de bewaring van verse producten.



GSI 18F2 PS

Vriezer NoFrost E

UITVOERING

- Nismaat **178 cm** hoog
- **Energieklasse E**
- **NoFrost** technologie: automatische ontthooing van het vriesgedeelte
- Elektronische bediening
- **ProFreeze**: reduceert vriesbrand tot 50 %
- **Shock-Freeze**: bevries als professionals met de snelste vriestechologie op de markt
- 7 diepvriesladen
- Optisch en akoestisch storingsalarm

TECHNISCHE GEGEVENS

- Geluidsniveau: 38 dB(A)
- Netto inhoud: 203 liter
- Invriescapaciteit 11 kg/24u
- Autonomie 23 u
- **SetmoQuick deur-op-deurbevestiging**
- Draairichting deuren verwisselbaar
- Aansluitvermogen : 130 W

AFMETINGEN

- Afmetingen apparaat (HxBxD): 1771 x 557 x 545 mm
- Nisafmetingen (HxBxD): 1780 x 560 x 555 mm

Product is Side-by-Side te combineren met koelkast KSI 18VF2 P / KSI 18GF2 P



Deur-op-deur

Aanbevolen prijs €1,649.99



KSI 18VF2 P

Koelkast F

UITVOERING

- Nismaat **178 cm** hoog
- **Energieklasse F**
- Elektronische temperatuurregeling
- Touch Control display
- Optisch en akoestisch storingsalarm
- **SoftClosing** deursysteem
- Energiebesparende vakantiemodus

KOELGEDEELTE

- **Pro Fresh** technologie
- Ventilator voor een actieve luchtcirculatie
- **Hygiene+filter**
- 6 legplateaus van veiligheidsglas (incl. afdekplaat groentebak), waarvan 5 in hoogte verstelbaar
- 2 groentelades
- Kwalitatieve flessenhouder
- **LED verlichting**
- Automatische ontthooing van het koelgedeelte

TECHNISCHE GEGEVENS

- Geluidsniveau: 34 dB(A)
- Netto inhoud koelgedeelte: 314 liter
- **SetmoQuick deur-op-deurbevestiging**
- Draairichting deuren verwisselbaar
- Aansluitvermogen : 130 W

AFMETINGEN

- Afmetingen apparaat (HxBxD): 1771 x 557 x 545 mm
- Nisafmetingen (HxBxD): 1776 x 560 x min. 555 mm







Product is Side-by-Side te combineren met diepvriezer GSI 18F2 PS



Deur-op-deur

Aanbevolen prijs €1,269.99

Productoverzicht

	KOEL/VRIESCOMBINATIE		
NIS 194 CM	 <p>B70 400 2</p>	 <p>KGITN 20F3 MA</p>	 <p>KGIS 20F2 P</p>
NIS 178 CM	 <p>KGITN 18F3 MA</p>	 <p>KGIL 18F2 P</p>	 <p>KGIL 18S1</p>
NIS 140 CM			
NIS 122 CM			
NIS 102 CM			
NIS 88 CM			

KOELKAST	DIEPVRIEZER
<div style="display: flex; justify-content: space-around; align-items: center;"> <div style="text-align: center;">  <p>KSI 18GF2 P</p> </div> <div style="text-align: center;">  <p>KSI 18VF2 P</p> </div> </div>	<div style="text-align: center;">  <p>GSI 18F2 PS</p> </div>
<div style="text-align: center;">  <p>KSI 14VS2</p> </div>	
<div style="display: flex; justify-content: space-around; align-items: center;"> <div style="text-align: center;">  <p>KSI 12GF2</p> </div> <div style="text-align: center;">  <p>KSI 12VF2</p> </div> <div style="text-align: center;">  <p>KSI 12VS2</p> </div> </div>	
<div style="display: flex; justify-content: space-around; align-items: center;"> <div style="text-align: center;">  <p>KSI 10GF2</p> </div> <div style="text-align: center;">  <p>KSI 10VF2</p> </div> </div>	
<div style="text-align: center;">  <p>KSI 09VF2</p> </div>	<div style="text-align: center;">  <p>GSI 9F2</p> </div>

VAATWASSEN





BAUKNECHT VAATWASSERS.

Kracht en comfort voor
afwassen op maat.

Bauknecht presenteert vaatwassers die optimaal afwassen, afgestemd op de belading om elke keer het gewenste resultaat te behalen. De innovatieve inverter motor met zijn variabele druksysteem kan op elk moment de reinigingskracht optimaal instellen met een optimale elektronische bediening. Het grotere aantal magneten maakt een betere regeling van de drie afzonderlijke sproeiers mogelijk en een vloeiendere en stabielere kracht tijdens de hele afwascyclus, zelfs als de filters deels geblokkeerd zijn.



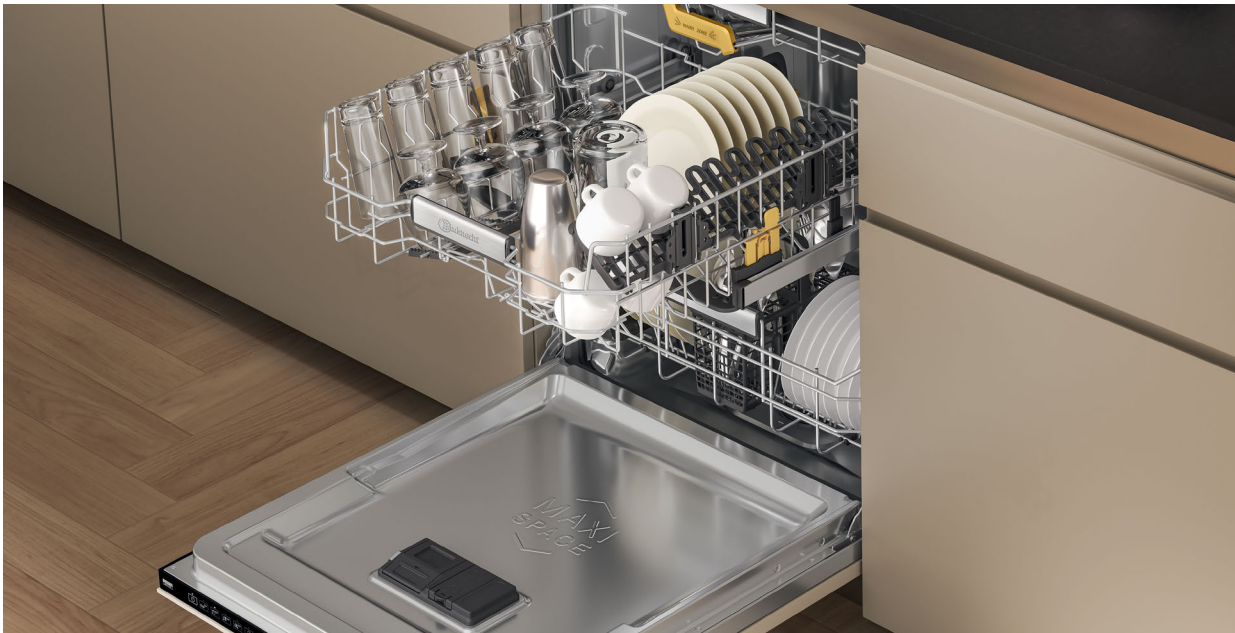


POWERCLEAN PRO

Perfect schone vaat zonder voorspoelen. Dankzij de extra hogedrukstralen aan de achterkant van de vaatwasser worden zelfs de vuilste voorwerpen, zoals bijvoorbeeld aangekoekte ovenschalen, perfect schoon - zonder voorspoelen. Bespaar plaats in de vaatwasser door uw potten en pannen met de opening naar achteren te plaatsen - hierdoor kunt u nog meer in de vaatwasser plaatsen en is een optimale reiniging van alle vaatwerk in één afwasbeurt mogelijk, inclusief uw borden, glazen en bestek. Zonder extra energieverbruik.



Nieuwe MaxiSpace vaatwasser. Meer laden, minder denken.



ZOU HET LEVEN NIET AANGENAMER ZIJN ALS JE EEN VAATWASSER GEWOON KUNT VULLEN, ZONDER DAAR VERDER BIJ STIL TE STAAN?

Met de nieuwe Bauknecht MaxiSpace vaatwasser gaat die wens in vervulling. De machine is voorzien van een uniek SpaceClean derde rek, met de grootste capaciteit van alle Bauknecht vaatwassers. Ook van de partij: een ruime MaxiSpace Tub voor nog grotere borden.

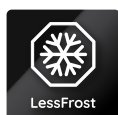
De nieuwe vaatwasser is bovendien ontworpen met geavanceerde technologieën die een superieur resultaat garanderen. Voor een ongelooflijk schone vaat en optimale zuinigheid. Verkrijgbaar in energieklasse A, goed voor een 15 procent lager stroomverbruik in vergelijking met energieklasse B. Tegenover toestellen uit energieklasse C doet deze vaatwasser het zelfs 27 procent beter.

Extra ruimte en flexibiliteit voor een schitterend schone vaat zonder zorgen.



MAXISPACE TUB

De vaatwasser verrast door zijn enorme capaciteit met 10 procent meer bruikbare laadruimte. Zo is er plaats voor wel 8 extra grote borden met een diameter tot 32 cm in het onderste rek én tegelijkertijd 8 dessertborden met een diameter tot 19 cm in het middelste rek. Er blijft dus nooit nog vuile vaat op het aanrecht staan en alles is in één keer helemaal schoon. Op die manier bespaar je water én energie.



3E PANIER SPACECLEAN

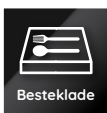
Het derde rek – ons grootste tot nog toe – is uitgeknipt ontworpen en gevormd, zodat al je vaat moeiteloos in de machine past. Ook hoge glazen (tot maximaal 13 cm), mokken en kommen. Zo komt er ruimte vrij voor extra items in het middelste rek. Verder heeft het exclusieve SpaceClean rek geïntegreerde waterstralen die alle hoeken bereiken, voor een perfect schoon resultaat. Zo komt er ruimte vrij voor extra items in het middelste rek. Verder heeft het exclusieve SpaceClean rek geïntegreerde waterstralen die alle hoeken bereiken, voor een perfect schoon resultaat.



Flexibiliteit gegarandeerd.

Meer ruimte voor comfort.

De Bauknecht vaatwassers helpen u van het vervelende afwassen af, en precies zoals u het wilt: energie- en waterbesparend, grondig en zorgvuldig, snel en stil. Daardoor is er meer tijd om te koken en te genieten. De binnenkant van de vaatwasser zal u inspireren. De stabiliteit en flexibiliteit van de bovenste korf vereenvoudigt het inladen. De kwalitatief hoogwaardige, stabiele korven beschermen uw glazen en borden tijdens het spoelproces. De flexibele belading bespaart ruimte.



MODULEERBARE DERDE BESTEKLADE

De speciale besteklade bovenin de vaatwasser bespaart ruimte en is flexibel in te richten, ook handig voor langer bestek. Door het ergonomisch gevormde handvat kan de lade gemakkelijk bediend worden, ook als deze gevuld is.



ONDER- EN BOVENKORF MET NEERKLAPBARE STEUNEN

Om maximale flexibiliteit te bieden, beschikt de bovenste korf nu over inklapbare steunen waardoor kleine en middelgrote borden, glazen en ander keukengerei kan worden geplaatst. Op dezelfde manier is het dankzij de inklapbare steunen in de onderste korf mogelijk pannen en borden perfect te plaatsen.



TOT 15 COUVERTS VOOR MEER RUIMTE

De nieuwe Bauknecht vaatwassers bieden plaats voor tot 15 couverts dankzij de derde besteklade, die enorme flexibiliteit creëert voor elke beladingscombinatie.

IN HOOGTE VERSTELBAAR

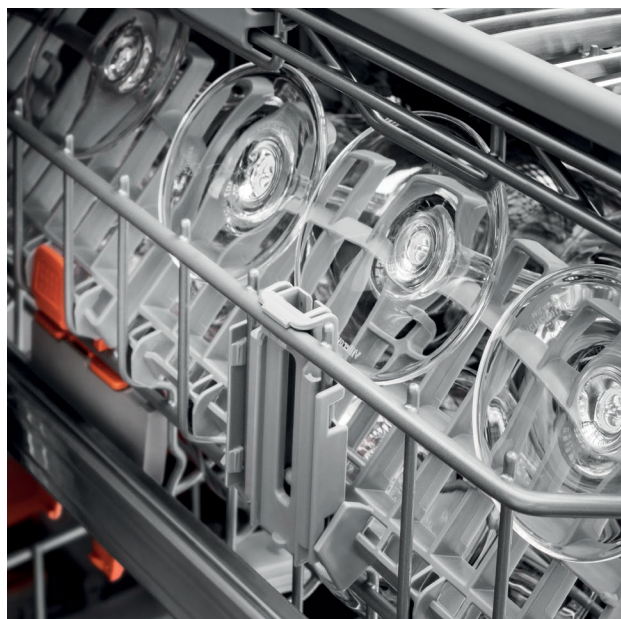
Dankzij het in hoogte verstelbare systeem, beschikbaar op het volledige gamma, kunt u de bovenste korf 3,5 cm naar boven of naar beneden plaatsen. Op die manier kan de binnenruimte van de vaatwasser eenvoudig worden aangepast om ruimte te maken voor grotere voorwerpen in de onderste korf.

TELESCOPISCHE GELEIDERS

Door de telescopische geleiders kan de bovenste korf eenvoudig naar buiten worden getrokken voor eenvoudig in- en uitladen van de vaat met totale stabiliteit.

BESTEKMAND

De uitschuifbare bestekmand bevindt zich in de onderste korf en kan eenvoudig worden verwijderd afhankelijk van de laadbehoefte. Er is nu zelfs plaats voor veel verschillende soorten bestek.



RVS BINNENKUIP

De binnenruimte van de vaatwasser bestaat uit 100% roestvrijstaal. Dit duurzame materiaal zorgt voor een superieure afwas- en droogprestatie en hygiëne.

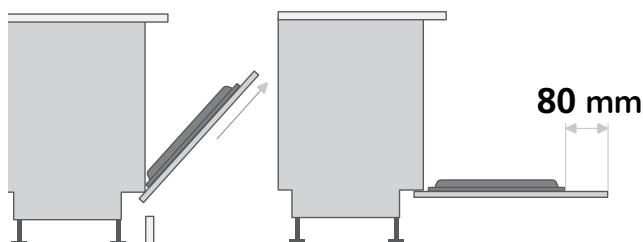
PREMIUM ROESTVRIJSTALEN HANDGREEP

De handgrepen van de korven van de vaatwasser zijn gemaakt van roestvrijstaal. Dankzij de verbeterde ergonomie en het robuuste ontwerp is het ongekend functioneel.



DEURSYSTEEM MET SCHUIFSCHARNIEREN

Het nieuwe deursysteem, met deur die tot 80 mm verschuifbaar is, is afgestemd op het ultieme comfort bij het vullen van de vaatwasser en past zich aan elke inbouwsituatie aan. Door de speciale scharnieren wordt het draaipunt van de deur verhoogd en valt de sokkeluitsparing weg.



Vaatwassers



NEW

Beschikbaar vanaf juli 2023

B81 HF58 TUSC

Volledig integreerbare vaatwasser met PowerClean Pro (met schuifscharnieren)

PROGRAMMA'S EN OPTIES

- Automatisch opening van de deur na het einde van de cyclus - optie uitschakelbaar
- **Sensortechnologie:** uitstekende reinigingsresultaten met een efficiënt water- en energieverbruik
- 8 programma's: Eco 50°C, Auto-Intensief 65°C, Auto-Mixed 55°C, Snel (wassen en drogen) 50°C, Snel 45°C, Glazen 45°C, Voorspoelen koud, Zelfreinigend 65°C

UITVOERING

- 14 couverts
- **MaxiSpace:** Geeft 10% meer bruikbare ruimte in de kuip
- **SpaceClean:** Een 3de lade die is ontworpen om alles moeiteloos in te laden, zelfs hoge glazen!
- **PowerClean Pro:** perfect schone vaat zonder voorwassen
- Startuistel 1-24 h
- **Time On Floor,** de duur van het programma wordt op de vloer geprojecteerd
- In hoogte verstelbare en verwijderbare bovenkorf
- Elektronische indicator voor glansmiddel en zoutnavulling
- **Overhevelingsbeveiliging: voor kolom installatie**
- **Deursysteem met schuifscharnieren: kan op ooghoogte geïnstalleerd worden**
- Kuip in roestvrijstaal
- Bescherming tegen lekkage: Aquastop
- Geluidsniveau: **38 dB(A)**

TECHNISCHE GEGEVENS

- **Energieklasse B**
- Afwasresultaat A - Droogresultaat A
- Waterverbruik: 9,5 liter
- **Warmwateraansluiting tot 60°C mogelijk**
- 3 voetjes in hoogte verstelbaar vanaf de voorzijde
- Aansluitvermogen: 1900 W

AFMETINGEN

- Hoogte apparaat verstelbaar van 820 mm tot 900 mm
- Afmetingen (HxBxD): 820 x 598 x 555 mm
- Minimale nismaat (HxBxD): 820 - 900 x 600 x 560 mm



Volledig geïntegreerd

Aanbevolen prijs €1,299.99



NEW

Beschikbaar vanaf juli 2023

B71 HT58 TC

Volledig integreerbare vaatwasser met PowerClean Pro (met schuifscharnieren)

PROGRAMMA'S EN OPTIES

- Automatisch opening van de deur na het einde van de cyclus - optie uitschakelbaar
- **Sensortechnologie:** uitstekende reinigingsresultaten met een efficiënt water- en energieverbruik
- 8 programma's: Eco 50°C, Snel 45°C, Kristal 45°C, Auto-Intensief 65°C, Auto-Mixed 55°C, Snel (wassen en drogen) 50°C, Zelfreinigend 65°C, Voorspoelen koud

UITVOERING

- 15 couverts
- **MaxiSpace:** Geeft 10% meer bruikbare ruimte in de kuip
- **Moduleerbare besteklade 3de niveau**
- **PowerClean Pro:** perfect schone vaat zonder voorwassen
- Startuistel 1-24 h
- **Time On Floor,** de duur van het programma wordt op de vloer geprojecteerd
- In hoogte verstelbare en verwijderbare bovenkorf
- Elektronische indicator voor glansmiddel en zoutnavulling
- **Overhevelingsbeveiliging: voor kolom installatie**
- **Deursysteem met schuifscharnieren: kan op ooghoogte geïnstalleerd worden**
- Kuip in roestvrijstaal
- Bescherming tegen lekkage: Aquastop
- Geluidsniveau: **38 dB(A)**

TECHNISCHE GEGEVENS

- **Energieklasse B**
- Afwasresultaat A - Droogresultaat A
- Waterverbruik: 9,5 liter
- **Warmwateraansluiting tot 60°C mogelijk**
- 3 voetjes in hoogte verstelbaar vanaf de voorzijde
- Aansluitvermogen: 1900 W

AFMETINGEN

- Hoogte apparaat verstelbaar van 820 mm tot 900 mm
- Afmetingen (HxBxD): 820 x 598 x 555 mm
- Minimale nismaat (HxBxD): 820 - 900 x 600 x 560 mm



Volledig geïntegreerd

Aanbevolen prijs €1,199.99

Vaatwassers



Niet meer beschikbaar vanaf juli 2023

BCIF 5041 PLEGTs

Volledig integreerbare vaatwasser met PowerCleanPro (met schuifscharnieren)

PROGRAMMA'S EN OPTIES

- Automatisch opening van de deur na het einde van de cyclus - optie uitschakelbaar
- **Sensortechnologie:** uitstekende reinigingsresultaten met een efficiënt water- en energieverbruik
- 11 programma's: Voorspoelen koud, Antibacterieel, Glazen 45°C, Express 50°C, Eco 50°C, Sensor 50-60°C, Daily 50°C, Intensief 65°C, Nacht 50°C, Zelfreinigend, Snel wassen en drogen
- **Multizone Halve lading optie**
- Express optie: verkort de duur van de gekozen afwascyclus

UITVOERING

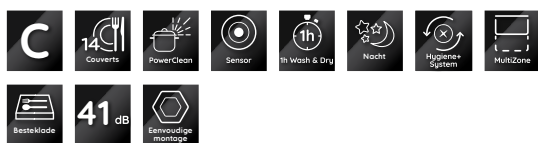
- 14 couverts
- **Moduleerbare besteklade 3de niveau**
- **PowerClean Pro:** perfect schone vaat zonder voorwassen
- Startuutstel 1-12 h
- **Clever Light**, geeft de werking van het programma aan
- In hoogte verstelbare bovenkorf, zelfs volgeladen, bovenkorf verwijderbaar
- Elektronische indicator voor glansmiddel en zoutnavulling
- **Overhevelingsbeveiliging: voor kolom installatie**
- **Deursysteem met schuifscharnieren : kan op ooghoogte geïnstalleerd worden**
- Kuip in roestvrij staal
- Bescherming tegen lekkage: Aquastop
- Geluidsniveau: **41 dB(A)**

TECHNISCHE GEGEVENS

- **Energieklasse C**
- Afwasresultaat A - Droogresultaat A
- Waterverbruik: 9,5 liter
- **Warmwateraansluiting tot 60°C mogelijk**
- 3 voetjes in hoogte verstelbaar vanaf de voorzijde
- Aansluitvermogen : 1900 W

AFMETINGEN

- Hoogte apparaat verstelbaar van 820 mm tot 900 mm
- Afmetingen apparaat (HxBxD): 820 x 595 x 570 mm
- Nisafmetingen (HxBxD): 820 - 900 x 600 x 570 mm



Volledig geïntegreerd

Aanbevolen prijs €1,199.99



NEW

Beschikbaar vanaf juli 2023

B81 HP42 LC

Volledig integreerbare vaatwasser met PowerClean Pro

PROGRAMMA'S EN OPTIES

- Automatisch opening van de deur na het einde van de cyclus - optie uitschakelbaar
- **Sensortechnologie:** uitstekende reinigingsresultaten met een efficiënt water- en energieverbruik
- 10 programma's: Eco 50°C, Auto-Intensief 65°C, Auto-Mixed 55°C, Snel (wassen en drogen) 50°C, Snel (Wassen) 45°C, Glazen 45°C, Stil 55°C, Antibacterieel 65°C, Voorspoelen koud, Zelfreinigend 65°C

UITVOERING

- 14 couverts
- **MaxiSpace:** Geeft 10% meer bruikbare ruimte in de kuip
- **SpaceClean:** Een 3de lade die is ontworpen om alles moeiteloos in te laden, zelfs hoge glazen!
- **PowerClean Pro:** perfect schone vaat zonder voorwassen
- Startuutstel 1-24 h
- **Clever light**, geeft de werking van het programma aan
- In hoogte verstelbare en verwijderbare bovenkorf
- Elektronische indicator voor glansmiddel en zoutnavulling
- **Overhevelingsbeveiliging: voor kolom installatie**
- Kuip in roestvrijstaal
- Bescherming tegen lekkage: Aquastop
- Geluidsniveau: **42 dB(A)**

TECHNISCHE GEGEVENS

- **Energieklasse C**
- Afwasresultaat C - Droogresultaat A
- Waterverbruik: 9,5 liter
- **Warmwateraansluiting tot 60°C mogelijk**
- 3 voetjes in hoogte verstelbaar vanaf de voorzijde
- Aansluitvermogen: 1900 W

AFMETINGEN

- Hoogte apparaat verstelbaar van 820 mm tot 900 mm
- Afmetingen (HxBxD): 820 x 598 x 555 mm
- Minimale nismaat (HxBxD): 820 - 900 x 600 x 560 mm



Volledig geïntegreerd

Aanbevolen prijs €1,099.99



Niet meer beschikbaar vanaf juli 2023

BCIO 3T341 PLET

Volledig integreerbare vaatwasser met PowerCleanPro

PROGRAMMA'S EN OPTIES

- Automatisch opening van de deur na de einde van de cyclus - optie uitschakelbaar
- **Sensortechnologie:** uitstekende reinigingsresultaten met een efficiënt water- en energieverbruik
- 11 programma's: Voorspoelen koud, Antibacterieel, Glazen 45°C, Express 50°C, Eco 50°C, Sensor 50°-60°C, Daily 50°C, Intensief 65°C, Nacht 50°C, Zelfreinigend, Snel wassen en drogen
- **Multizone Halve lading optie**
- Express optie: verkort de duur van de gekozen afwascyclus

UITVOERING

- 14 couverts
- **Moduleerbare besteklade 3de niveau**
- **PowerClean Pro:** perfect schone vaat zonder voorwassen
- Startuutstel 1-12 h
- **Clever Light,** geeft de werking van het programma aan
- In hoogte verstelbare en verwijderbare bovenkorf
- Elektronische indicator voor glansmiddel en zoutnavulling
- **Overhevelingsbeveiliging: voor kolom installatie**
- Kuip in roestvrij staal
- Aqua Control en waterstop beveiliging
- Geluidsniveau: **41 dB(A)**

TECHNISCHE GEGEVENS

- **Energieklasse C,** Afwasresultaat A, Droogresultaat A
- Waterverbruik: 9,5 liter
- **Warmwateraansluiting tot 60°C mogelijk**
- 3 voetjes in hoogte verstelbaar vanaf de voorzijde
- Aansluitvermogen : 1900 W

AFMETINGEN

- Hoogte apparaat verstelbaar van 820 mm tot 900 mm
- Afmetingen apparaat (HxBxD): 820 x 598 x 555 mm
- Nisafmetingen (HxBxD): 820-900 x 600 x 560 mm



Volledig geïntegreerd

Aanbevolen prijs €1,099.99



Niet meer beschikbaar vanaf juli 2023

BIO 3T341 PL

Volledig integreerbare vaatwasser met PowerCleanPro

PROGRAMMA'S EN OPTIES

- Automatisch opening van de deur na de einde van de cyclus - optie uitschakelbaar
- **Sensortechnologie:** uitstekende reinigingsresultaten met een efficiënt water- en energieverbruik
- 10 programma's: Voorspoelen koud, Antibacterieel, Glazen 45°C, Express 50°C, Eco 50°C, Sensor 50°-60°C, Intensief 65°C, Nacht 50°C, Zelfreinigend, Snel wassen en drogen
- **Multizone Halve lading optie**
- Express optie: verkort de duur van de gekozen afwascyclus

UITVOERING

- 14 couverts
- **Moduleerbare besteklade 3de niveau**
- **PowerClean Pro:** perfect schone vaat zonder voorwassen
- Startuutstel 1-12 h
- In hoogte verstelbare bovenkorf, zelfs volgeladen, bovenkorf verwijderbaar
- Elektronische indicator voor glansmiddel en zoutnavulling
- Kuip in roestvrij staal
- Aqua Control en waterstop beveiliging
- Geluidsniveau: **41 dB(A)**

TECHNISCHE GEGEVENS

- **Energieklasse C,** Afwasresultaat A, Droogresultaat A
- Waterverbruik: 9,5 liter
- **Warmwateraansluiting tot 60°C mogelijk**
- 3 voetjes in hoogte verstelbaar vanaf de voorzijde
- Aansluitvermogen : 1900 W

AFMETINGEN

- Hoogte apparaat verstelbaar van 820 mm tot 900 mm
- Afmetingen apparaat (HxBxD): 820 x 598 x 555 mm
- Nisafmetingen (HxBxD): 820-900 x 600 x 570 mm



Volledig geïntegreerd

Aanbevolen prijs €999.99

Vaatwassers



NEW

BCIO 3C33 EC

Volledig integreerbare vaatwasser

PROGRAMMA'S EN OPTIES

- Automatisch opening van de deur na het einde van de cyclus - optie uitschakelbaar
- **Sensortechnologie:** uitstekende reinigingsresultaten met een efficiënt water- en energieverbruik
- 10 programma's: Eco 50°C; Sensor 50°-60°C, Snel (wassen en drogen) 50°C, Glas 45°C,
- Intensief 65°C, Voorspoelen koud, Snel, Hygiene 65°C, Zelfreinigend 65°C, Stil
- **Multizone Halve lading optie**

UITVOERING

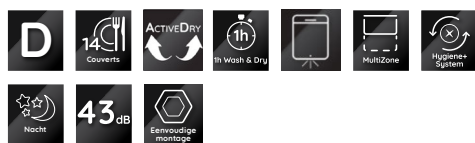
- 14 couverts
- Startuitstel 1-12 h
- **Clever light**, geeft de werking van het programma aan
- In hoogte verstelbare en verwijderbare bovenkorf
- Elektronische indicator voor glansmiddel en zoutnavulling
- **Overhevelingsbeveiliging: voor kolom installatie**
- Kuip in roestvrijstaal
- Bescherming tegen lekkage: Aquastop
- Geluidsniveau: **43 dB(A)**

TECHNISCHE GEGEVENS

- **Energieklasse D**
- Afwasresultaat A - Droogresultaat A
- Waterverbruik: 9,5 liter
- **Warmwateraansluiting tot 60°C mogelijk**
- 3 voetjes in hoogte verstelbaar vanaf de voorzijde
- Aansluitvermogen: 1900 W

AFMETINGEN

- Hoogte apparaat verstelbaar van 820 mm tot 900 mm
- Afmetingen (HxBxD): 820 x 598 x 555 mm
- Minimale nismaat (HxBxD): 820 - 900 x 600 x 560 mm



Volledig geïntegreerd

Aanbevolen prijs €899.99



BIO 3026 PF

Volledig integreerbare vaatwasser met PowerCleanPro

PROGRAMMA'S EN OPTIES

- Automatisch opening van de deur na de einde van de cyclus - optie uitschakelbaar
- **Sensortechnologie:** uitstekende reinigingsresultaten met een efficiënt water- en energieverbruik
- 8 programma's: Voorspoelen koud, Glazen 45°C, Express 50°C, Eco 50°C, Sensor 50°-60°C, Intensief 65°C, Nacht 50°C, Snel wassen en drogen
- **Multizone Halve lading optie**
- Express optie: verkort de duur van de gekozen afwascyclus

UITVOERING

- 14 couverts
- **Besteklade 3de niveau**
- **PowerClean Pro:** perfect schone vaat zonder voorwassen
- Startuitstel 1-12 h
- In hoogte verstelbare bovenkorf, zelfs volgeladen, bovenkorf verwijderbaar
- Elektronische indicator voor glansmiddel en zoutnavulling
- Kuip in roestvrij staal
- Bescherming tegen lekkage: Aquastop
- Geluidsniveau: **46 dB(A)**

TECHNISCHE GEGEVENS

- **Energieklasse E**
- Afwasresultaat A - Droogresultaat A
- Waterverbruik: 9,5 liter
- **Warmwateraansluiting tot 60°C mogelijk**
- 3 voetjes in hoogte verstelbaar vanaf de voorzijde
- Aansluitvermogen : 1900 W

AFMETINGEN

- Hoogte apparaat verstelbaar van 820 mm tot 900 mm
- Afmetingen apparaat (HxBxD): 820 x 598 x 555 mm
- Nisafmetingen (HxBxD): 820-900 x 600 x 560 mm



Volledig geïntegreerd

Aanbevolen prijs €879.99

Vaatwassers



Niet meer beschikbaar vanaf juli 2023

BKIC 3C26

Volledig integreerbare vaatwasser

PROGRAMMA'S EN OPTIES

- Automatisch opening van de deur na de einde van de cyclus - optie uitschakelbaar
- **Sensortechnologie:** uitstekende reinigingsresultaten met een efficiënt water- en energieverbruik
- 8 programma's: Voorspoelen koud, Glazen 45°C, Express 50°C, Eco 50°C, Sensor 50°-60°C, Intensief 65°C, Nacht 50°C, Snel wassen en drogen
- **Multizone Halve lading optie**
- Express optie: verkort de duur van de gekozen afwascyclus

UITVOERING

- 14 couverts
- Startuitstel 1-12 h
- In hoogte verstelbare bovenkorf, zelfs volgeladen, bovenkorf verwijderbaar
- Elektronische indicator voor glansmiddel en zoutnavulling
- Kuip in roestvrij staal
- Bescherming tegen lekkage: Aquastop
- Geluidsniveau: **46 dB(A)**

TECHNISCHE GEGEVENS

- **Energieklasse E**
- Afwasresultaat A - Droogresultaat A
- Waterverbruik: 9,5 liter
- **Warmwateraansluiting tot 60°C mogelijk**
- 3 voetjes in hoogte verstelbaar vanaf de voorzijde
- Aansluitvermogen : 1900 W

AFMETINGEN

- Hoogte apparaat verstelbaar van 820 mm tot 900 mm
- Afmetingen apparaat (HxBxD): 820 x 598 x 555 mm
- Nisafmetingen (HxBxD): 820-900 x 600 x 560 mm



Volledig geïntegreerd

Aanbevolen prijs €799,99



Beschikbaar vanaf juli 2023

B2I HD524 AS

Volledig integreerbare vaatwasser **(met schuifscharnieren)**

PROGRAMMA'S EN OPTIES

- 9 programma's: Eco 50°C, Intensief 65°C, Auto-Mixed 55°C, Snel (wassen en drogen) 50°C, Snel 28', Stil 55°C, Hygiëne 65°C, Voorspoelen koud, Zelfreinigend 65°C

UITVOERING

- 14 couverts
- Startuitstel 1-12 h
- In hoogte verstelbare en verwijderbare bovenkorf
- Elektronische indicator voor glansmiddel en zoutnavulling
- **Deursysteem met schuifscharnieren: kan op ooghoogte geïnstalleerd worden**
- Kuip in roestvrijstaal
- Bescherming tegen lekkage: Aquastop
- Geluidsniveau: **44 dB(A)**

TECHNISCHE GEGEVENS

- **Energieklasse E**
- Afwasresultaat A - Droogresultaat A
- Waterverbruik: 9,5 liter
- **Warmwateraansluiting tot 60°C mogelijk**
- 3 voetjes in hoogte verstelbaar vanaf de voorzijde
- Aansluitvermogen: 1900 W

AFMETINGEN

- Hoogte apparaat verstelbaar van 820 mm tot 900 mm
- Afmetingen (HxBxD): 820 x 598 x 555 mm
- Minimale nismaat (HxBxD): 820 - 900 x 600 x 560 mm



Volledig geïntegreerd

Aanbevolen prijs €799,99

Vaatwassers



NEW

Beschikbaar vanaf juli 2023

B2I HD526 A

Volledig integreerbare vaatwasser

PROGRAMMA'S EN OPTIES

- 9 programma's: Eco 50°C, Intensief 65°C, Auto-Mixed 55°C, Snel (wassen en drogen) 50°C, Snel 28', Stil 55°C, Hygiene 65°C, Voorspoelen koud, Zelfreinigend 65°C

UITVOERING

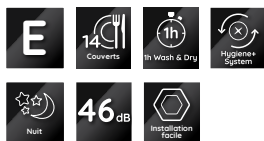
- 14 couverts
- Startuutstel 1-12 h
- In hoogte verstelbare en verwijderbare bovenkorf
- Elektronische indicator voor glansmiddel en zoutnavulling
- Kuip in roestvrijstaal
- Bescherming tegen lekkage: Aquastop
- Geluidsniveau: **46 dB(A)**

TECHNISCHE GEGEVENS

- **Energieklasse E**
- Afwasresultaat A - Droogresultaat A
- Waterverbruik: 9,5 liter
- **Warmwateraansluiting tot 60°C mogelijk**
- 3 voetjes in hoogte verstelbaar vanaf de voorzijde
- Aansluitvermogen: 1900 W

AFMETINGEN

- Hoogte apparaat verstelbaar van 820 mm tot 900 mm
- Afmetingen (HxBxD): 820 x 598 x 555 mm
- Minimale nismaat (HxBxD): 820 - 900 x 600 x 560 mm



Volledig geïntegreerd

Aanbevolen prijs €749,99



Niet meer beschikbaar vanaf juli 2023

BIE 2B19

Volledig integreerbare vaatwasser

PROGRAMMA'S EN OPTIES

- 5 programma's: Express 50°C, Eco 50°C, Intensief 65°C, Normaal 55°C, Halve lading
- Express optie: verkort de duur van de gekozen afwascyclus

UITVOERING

- 13 couverts
- In hoogte verstelbare bovenkorf, zelfs volgeladen, bovenkorf verwijderbaar
- Elektronische indicator voor glansmiddel en zoutnavulling
- Kuip in roestvrij staal
- Bescherming tegen lekkage: Aquastop

TECHNISCHE GEGEVENS

- **Energieklasse F**
- Afwasresultaat A - Droogresultaat A
- Waterverbruik: 12 liter
- Geluidsniveau: **49 dB(A)**
- **Warmwateraansluiting tot 60°C mogelijk**
- 3 voetjes in hoogte verstelbaar vanaf de voorzijde
- Aansluitvermogen: 1900 W

AFMETINGEN

- Hoogte apparaat verstelbaar van 820 mm tot 900 mm
- Afmetingen apparaat (HxBxD): 820 x 595 x 555 mm
- Nisafmetingen (HxBxD): 820-900 x 600 x 570 mm



Volledig geïntegreerd

Aanbevolen prijs €729,99



BBC 3C26 X

Semi-integreerbare vaatwasser

PROGRAMMA'S EN OPTIES

- Automatisch opening van de deur na de einde van de cyclus - optie uitschakelbaar
- **Sensortechnologie:** uitstekende reinigingsresultaten met een efficiënt water- en energieverbruik
- 8 programma's: Voorspoelen koud, Glazen 45°C, Express 50°C, Eco 50°C, Sensor+ 40°-70°C, Intensief 65°C, Nacht 50°C, Snel wassen en drogen
- **Multizone Halve lading optie**
- Express optie: verkort de duur van de gekozen afwascyclus

UITVOERING

- 14 couverts
- Startuutstel 1-24u
- In hoogte verstelbare bovenkorf, zelfs volgeladen, bovenkorf verwijderbaar
- Elektronische indicator voor glansmiddel en zoutnavulling
- Kuip in roestvrij staal
- Aqua Control en waterstop beveiliging

TECHNISCHE GEGEVENS

- **Energieklasse E**, Afwasresultaat A, Droogresultaat A
- Waterverbruik: 9,5 liter
- Geluidsniveau: **46 dB(A)**
- **Warmwateraansluiting tot 60°C mogelijk**
- 3 voetjes in hoogte verstelbaar vanaf de voorzijde
- Aansluitvermogen: 1900 W

AFMETINGEN







- Hoogte apparaat verstelbaar van 820 mm tot 900 mm
- Afmetingen apparaat (HxBxD): 820 x 598 x 555 mm
- Nisafmetingen (HxBxD): 820 - 900 x 600 x 560 mm



Semi Integreerbaar

Aanbevolen prijs €849,99

Productoverzicht

		BASIS
VOLLEDIG INTEGREERBAAR	B	
	C	
	D	 <p>BCIO 3C33 EC</p>
	E	   <p>BKIC 3C26 B2I HD524 AS B2I HD526 A</p>
	F	 <p>BIE 2B19</p>
SEMI- INTEGREERBAAR	E	 <p>BBC 3C26 X</p>

PREMIUM

BESTEKLADE EN
POWERCLEAN PRO



B71 HT58 TC (MAXISPACE)



B81 HF58 TUSC (MAXISPACE)



B81 HP42 LC (MAXISPACE)



BCIF 5041 PLEGTS



BCIO 3T341 PLET



BIO 3T341 PL



Accessoires

Ga langs bij uw dichtstbijzijnde Bauknecht dealer.



MWC 014

Le détartrant magnétique se place simplement entre le robinet et l'alimentation de votre lave-linge et/ou lave-vaisselle. En traitant l'eau qui coule avec du magnétisme, le calcaire ne peut pas se précipiter dans votre appareil. Moins de calcaire dans votre appareil signifie de meilleures performances, une durée de vie plus longue et des coûts énergétiques inférieurs.



UNIVERSELE BESTEKMAND 2 IN 1 MODULEERBAAR DWB304

2 moduleerbare compartimenten, geschikt voor de meeste modellen vaatwassers.



3-IN-1 ONTKALKER/ONTVETTER VOOR ALLE WASMACHINES EN VAATWASSERS DES131 (12 ZAKJES) DES616 (6 ZAKJES)

Professionele 3-in-1 formule: verwijdert kalkaanslag, ontvet en reinigt de binnenkant van de vaatwasser of wasmachine. Verbetert de prestaties van het apparaat en verwijdert onaangename geurtjes.



REGENEREEZOUT 1 KG DWS115

Verwijdert kalkaanslag en garandeert een betere werking van de vaatwasser. Dankzij de fijne korrels, lost het zout snel op en laat het geen sporen na.

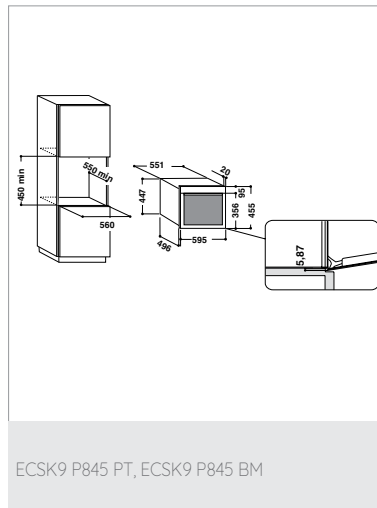
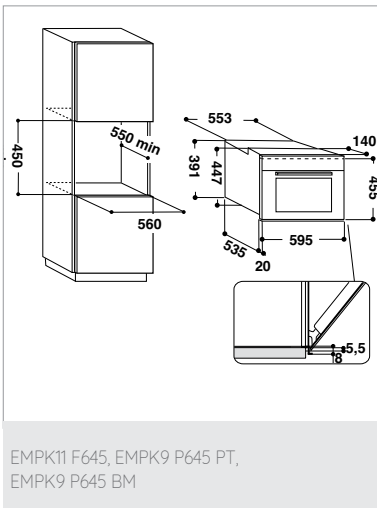
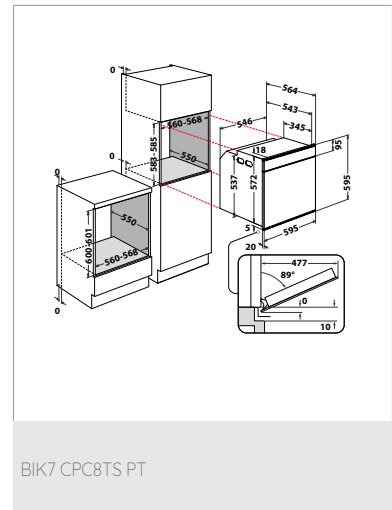
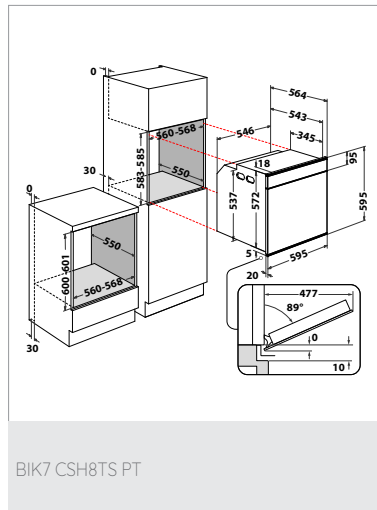
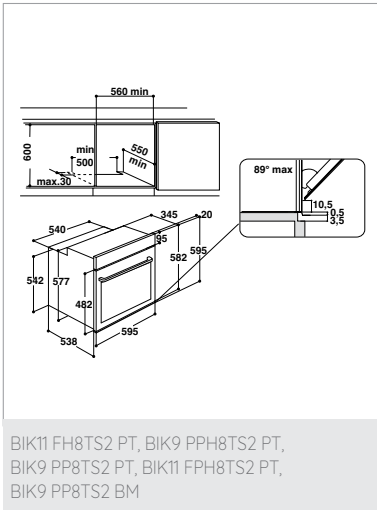


POWERPRO VAATWASTABLETTEN „ALL IN 1“ - 24 STUKS TAB100

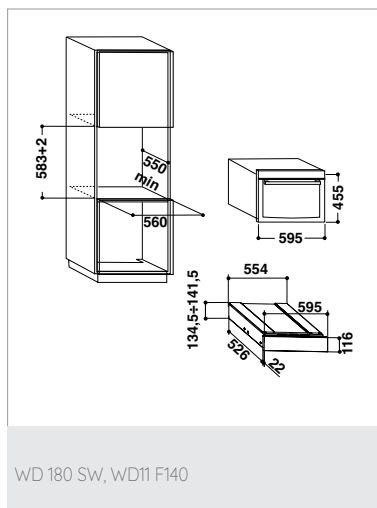
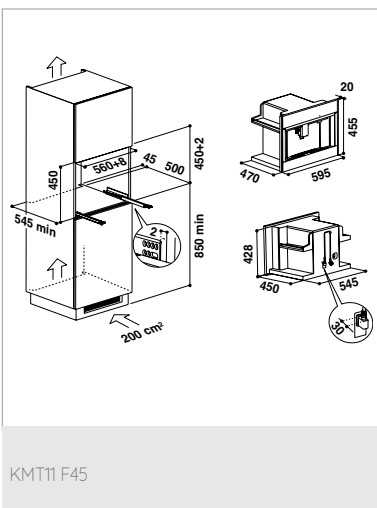
Nieuwe verbeterde formule! Slechts 1 tablet nodig voor uitstekende schoonmaakresultaten. Ontvet uw vaat zonder te beschadigen en verwijdert zelfs het meest hardnekkige vuil. Anti kalkfunctie, glasbescherming, efficiënt bij 40°C en eco programma's.

Inbouwschema's

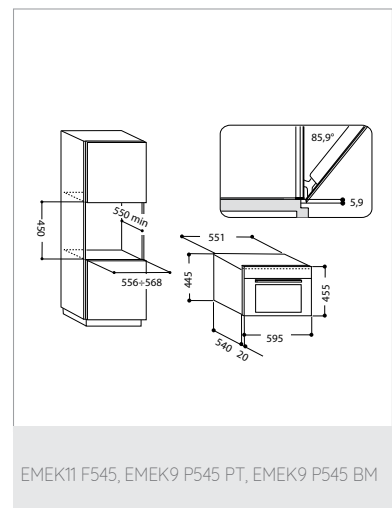
OVENS



SPECIALE PRODUCTEN

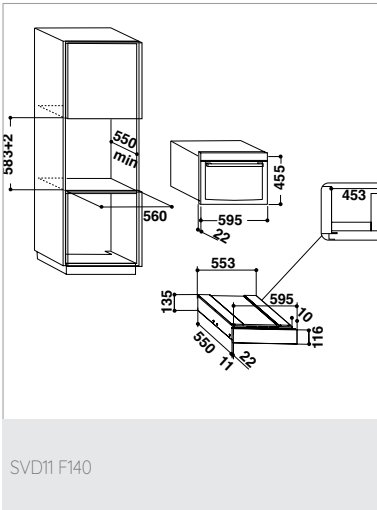


MICROGOLFOVENS

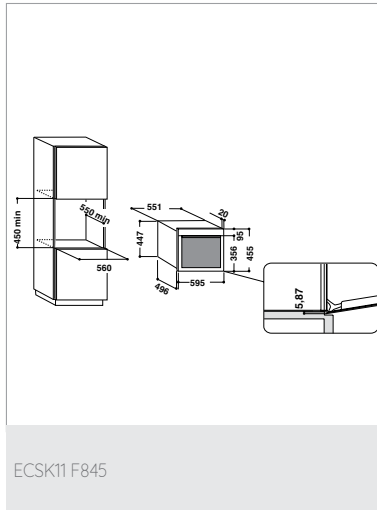


Inbouwschema's

MICROGOLFOVENS

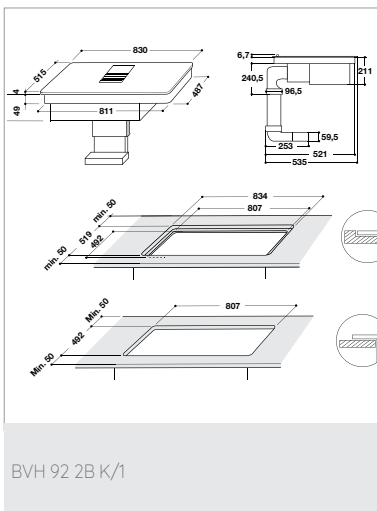


SVD11 F140

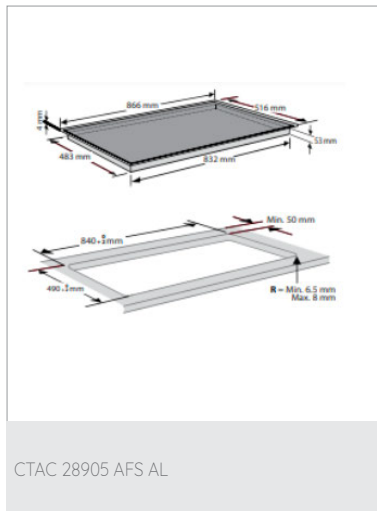


ECSK11 F845

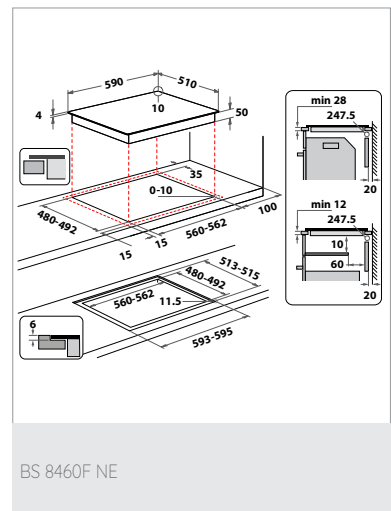
KOOKPLATEN



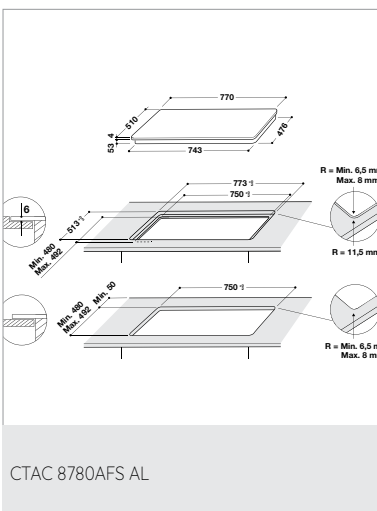
BVH 92 2B K/1



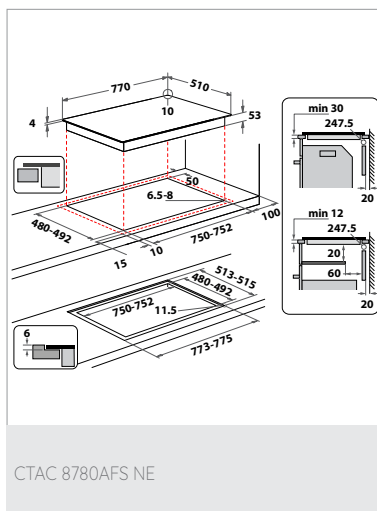
CTAC 28905 AFS AL



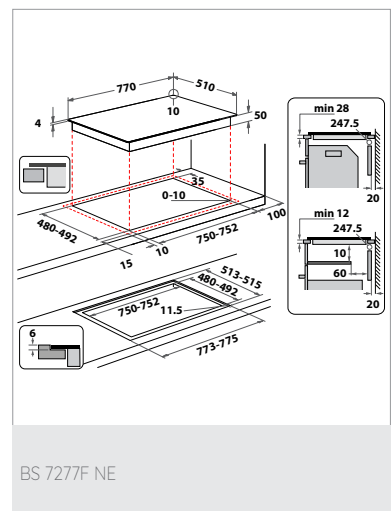
BS 8460F NE



CTAC 8780AFS AL



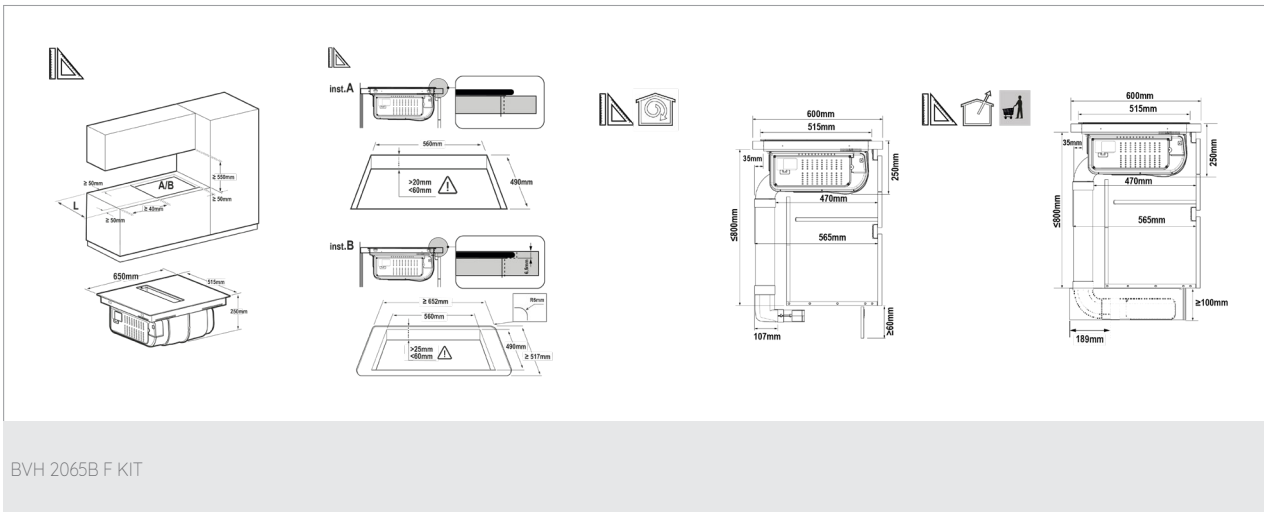
CTAC 8780AFS NE



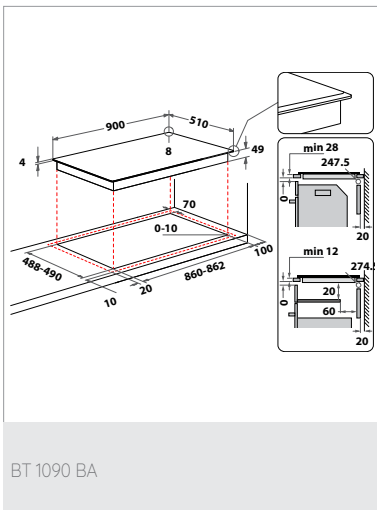
BS 7277F NE

Inbouwschema's

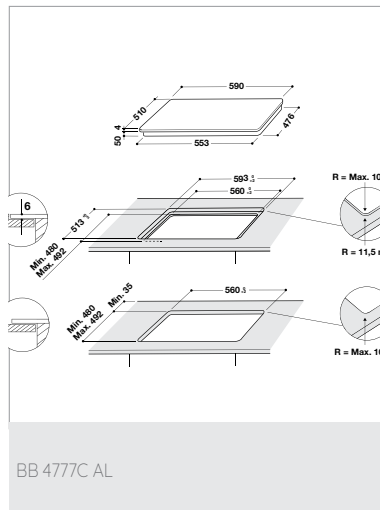
KOOKPLATEN



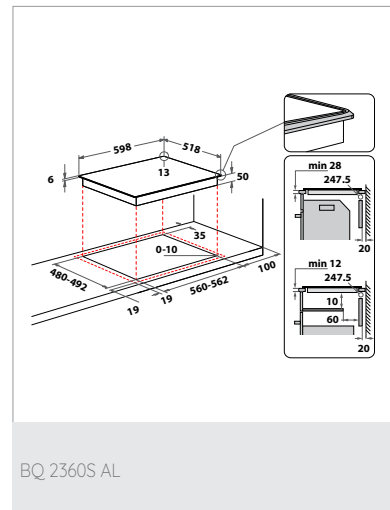
BVH 2065B F KIT



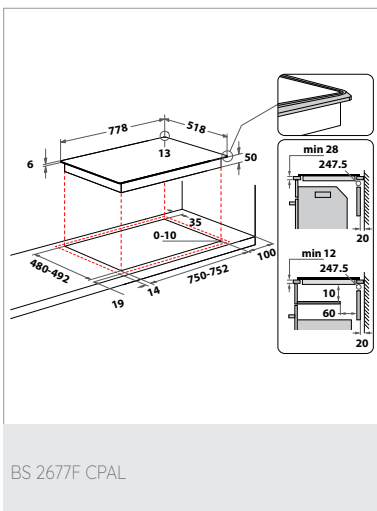
BT 1090 BA



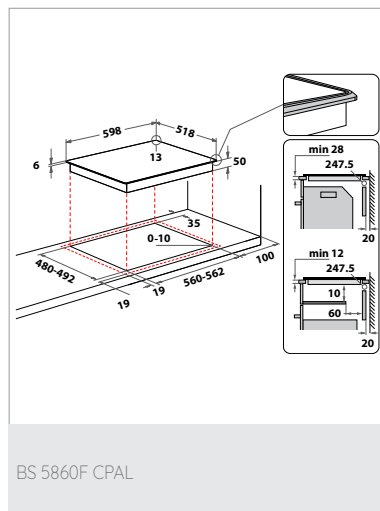
BB 4777C AL



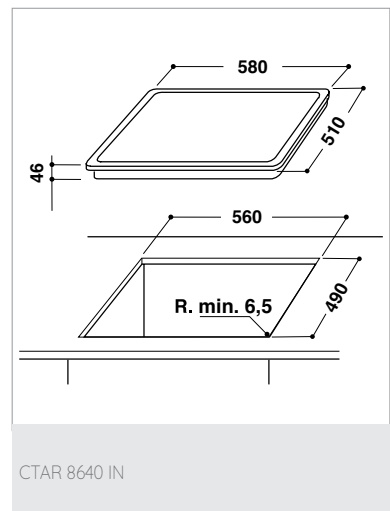
BQ 2360S AL



BS 2677F CPAL



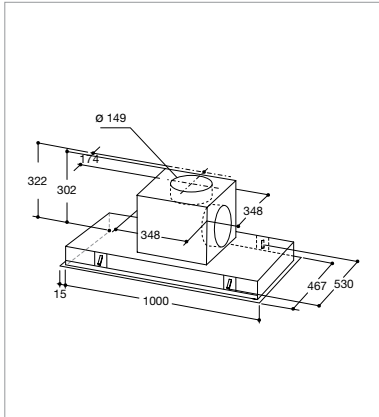
BS 5860F CPAL



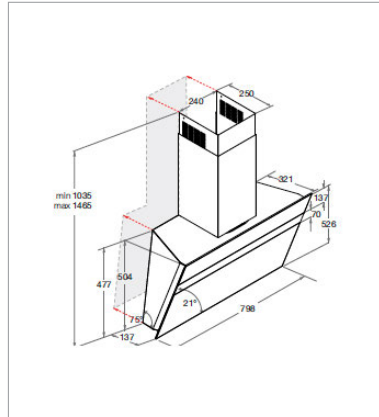
CTAR 8640 IN

Inbouwschema's

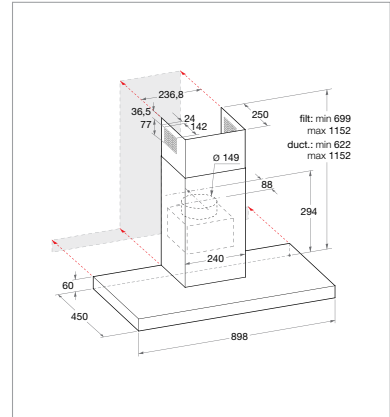
DAMPKAPPEN



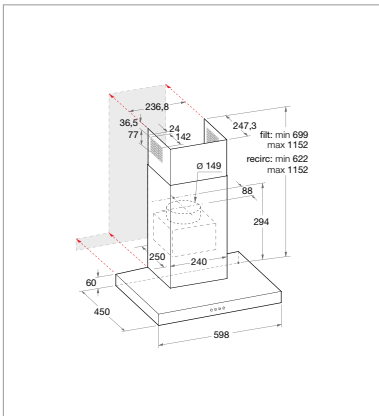
UEI 102F LR X



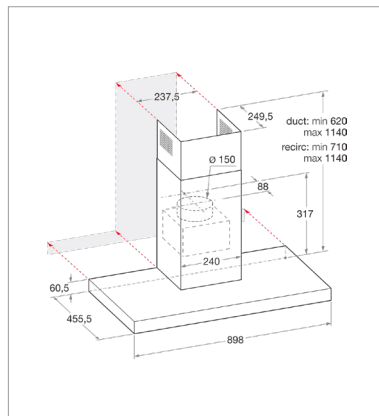
DBHVS 82 LT K2



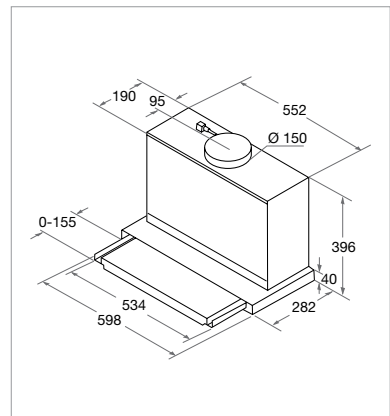
DBIBS 93F LL K



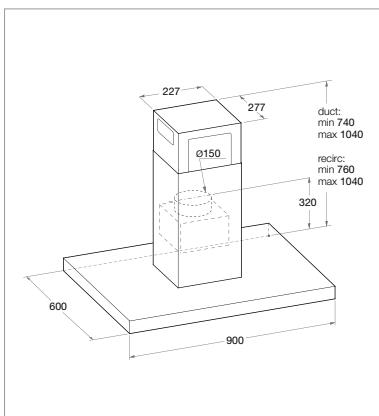
DBHBS 64 LM X



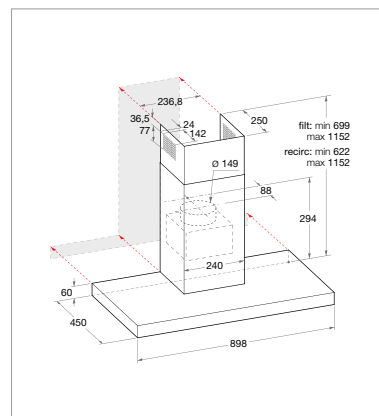
DBHBS 92 LTI X/1



DBAH 65 LM X



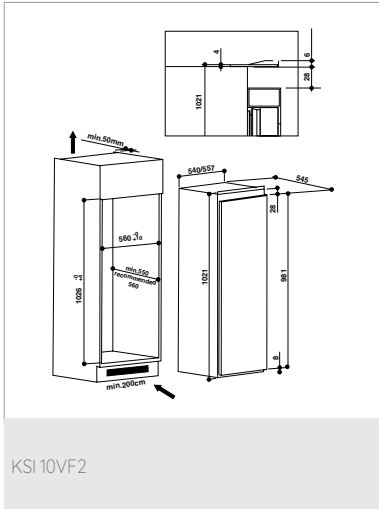
DBIBS 93 LB X



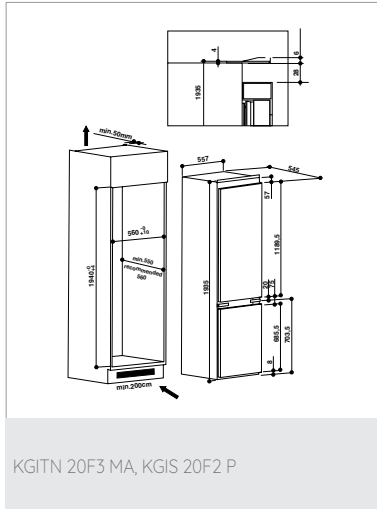
DBHBS 94 LM X

Inbouwschema's

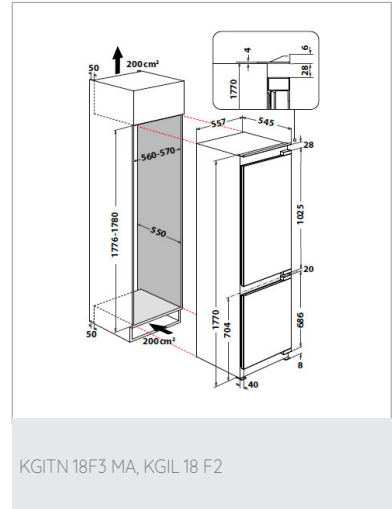
KOELKASTEN



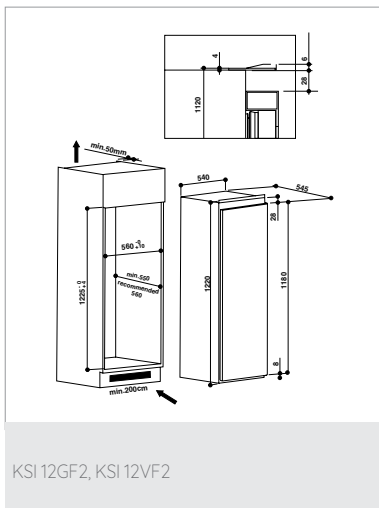
KSI 10VF2



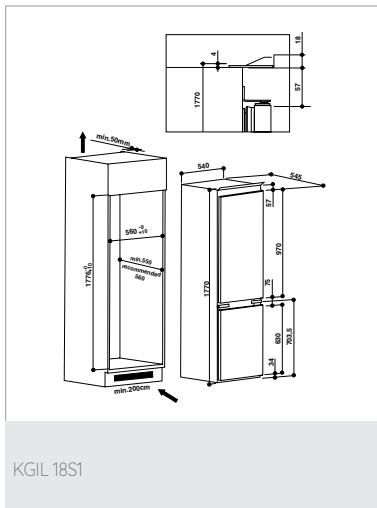
KGITN 20F3 MA, KGIS 20F2 P



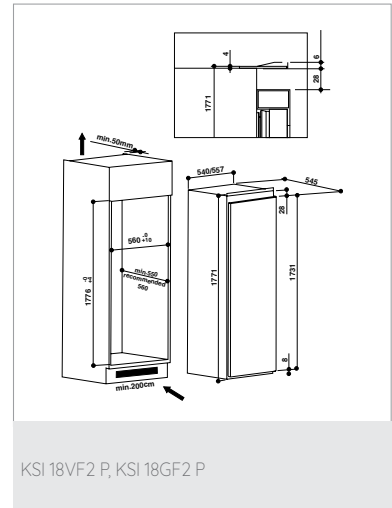
KGITN 18F3 MA, KGIL 18 F2



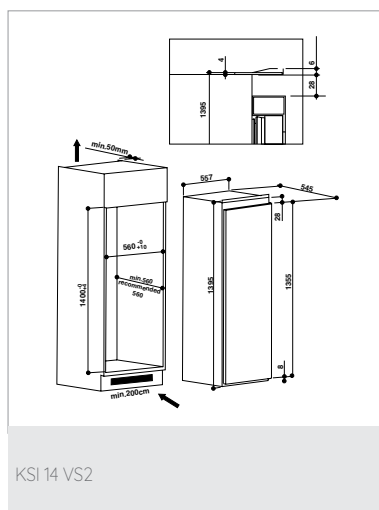
KSI 12GF2, KSI 12VF2



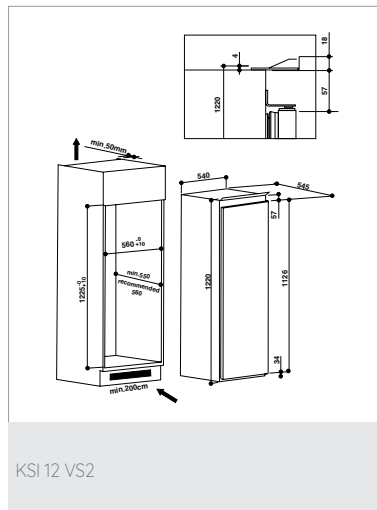
KGIL 18S1



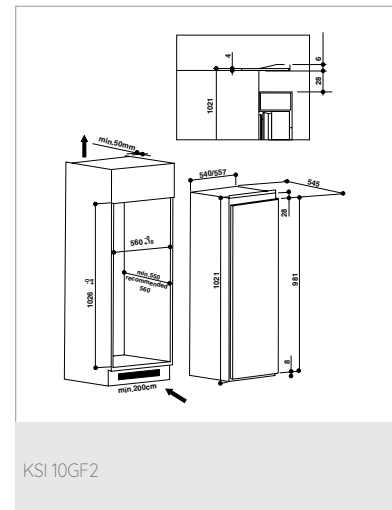
KSI 18VF2 P, KSI 18GF2 P



KSI 14 VS2



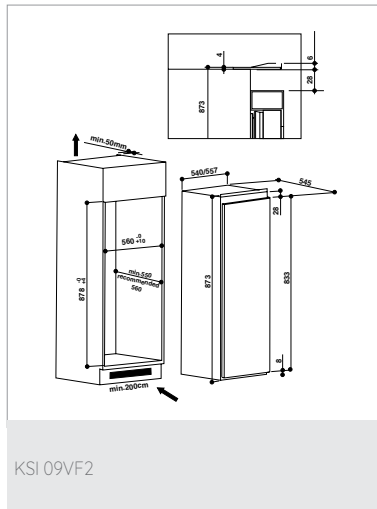
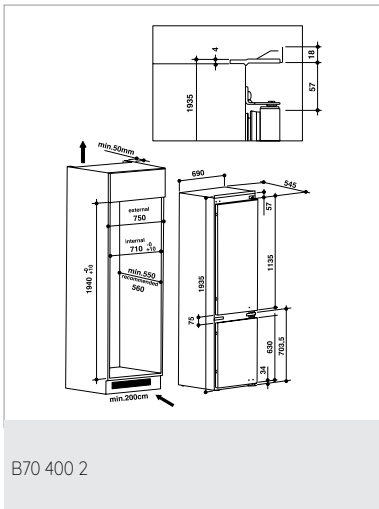
KSI 12 VS2



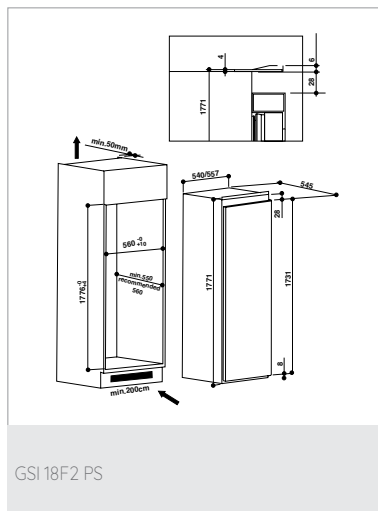
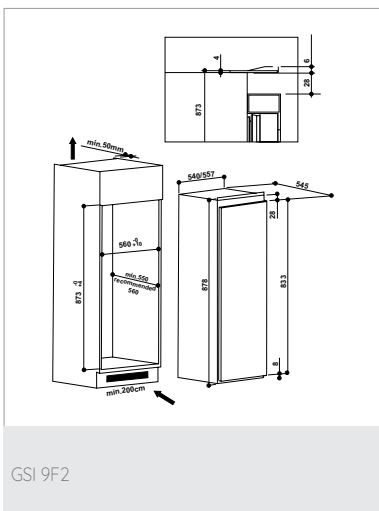
KSI 10GF2

Inbouwschema's

KOELKASTEN

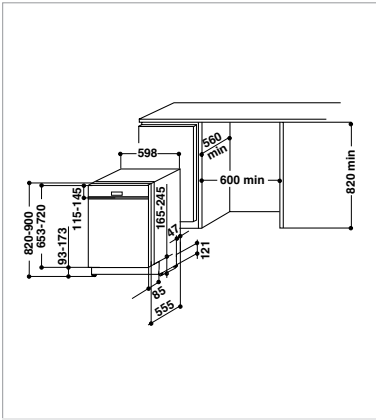


DIEPVRIEZERS

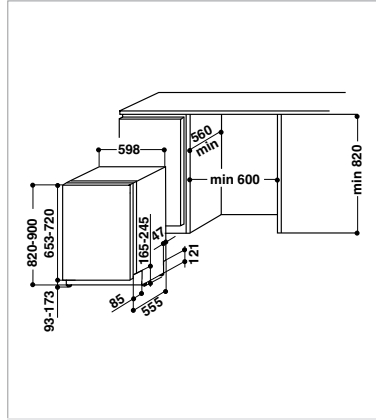


Inbouwschema's

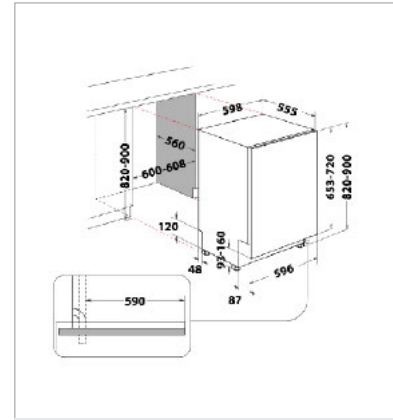
VAATWASSERS



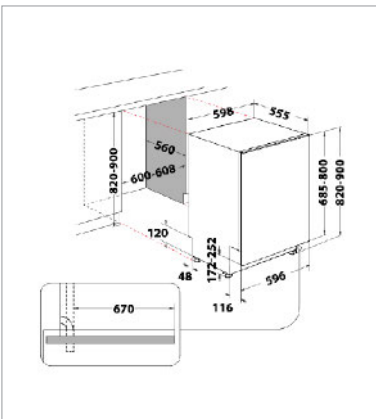
BBC 3C26 X



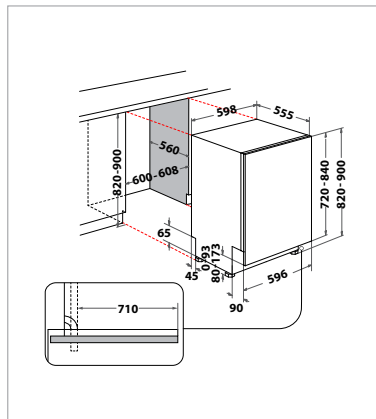
BIO 3T341 PL, BIO 3O26 PF, BKIC 3C26, BIE 2B19



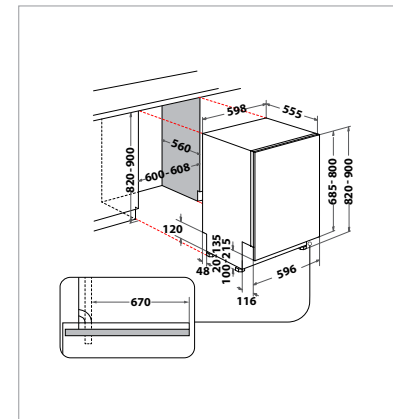
BCIO 3T341 PLET



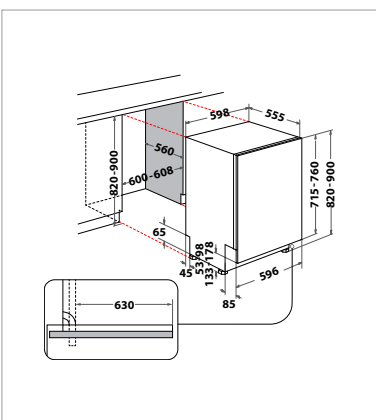
BCIF 5O41 PLEGT5



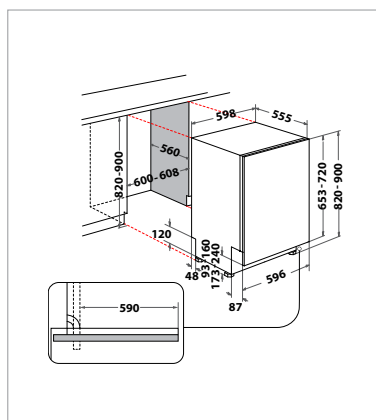
B8I HF58 TUSC



B2I HD524 AS



B7I HT58 TC, B8I HP42 LC



BCIO 3C33 EC, B2I HD526 A

Bauknecht service

Hoe kunnen we u helpen?

Ook nadat u een Bauknecht apparaat heeft aangekocht, kunt u op ons blijven rekenen.

Registreer uw Bauknecht apparaat

Registreer uw apparaat onmiddellijk na uw aankoop! De voordelen liggen voor de hand: onze service medewerkers weten perfect over welk apparaat u beschikt en kunnen u snel en efficiënt helpen. U kunt op een snelle en eenvoudige manier uw apparaat registreren op www.bauknecht.be/garantie.

Gegarandeerd inclusief: de basisgarantie

Na aankoop van uw apparaat geniet u van een basisgarantie van 24 maanden. Gedurende deze periode worden alle technische defecten die zich (bij normaal gebruik) voordoen, geheel kosteloos hersteld.

Onze verlengde garanties

Na het einde van de basisgarantie heeft u de mogelijkheid om te kiezen voor een verlengde garantie van 3 jaar. Meer informatie beschikbaar op www.bauknecht.be.

Heeft u vragen?

We helpen u graag verder.

Op zoek naar een gebruiksaanwijzing? Heeft u een snelle vraag over uw Bauknecht apparaat? www.bauknecht.be biedt een antwoord op al uw vragen. Via www.bauknecht.be/serviceafspraken kunt u op een eenvoudige wijze online een serviceafpraak inplannen.

U kunt ons ook telefonisch contacteren op het nummer 02/263 33 33. Onze service medewerkers zijn bereikbaar van maandag tot vrijdag van 8u tot 18u. Ze staan graag tot uw dienst!



Indien herstel of vervanging van het defecte apparaat onredelijke hoge kosten met zich meebrengt, of het apparaat onherstelbaar is, heeft Whirlpool Belux het recht een alternatieve genoegdoening aan te bieden. Indien een gelijkwaardige vervanging van het apparaat wordt aangeboden, vraagt Whirlpool Belux een vergoeding naar rato van de reeds verstreken gebruikperiode, uitgezonderd tijdens de 2 jaar basisgarantie.



Heeft u nog vragen?
Dan kunt u contact opnemen met
Bauknecht.

Whirlpool Belux n.v.
Nijverheidslaan 3/1
1853 Strombeek-Bever

Consumentenlijn:
02/263 33 33

www.bauknecht.be