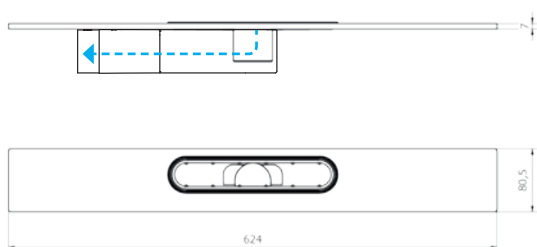


TOEPASSING

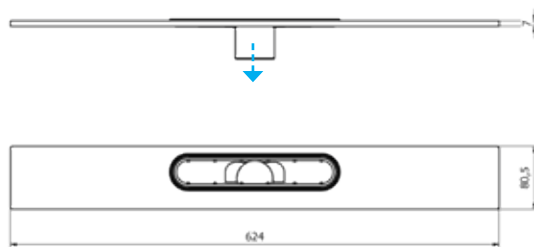
Met de nieuwe AIO creëert I-Drain een all-in-one douchegoot met een hoog designgehalte die perfect combineerbaar is met de trends in de hedendaagse badkamer. De afvoergoot heeft een in de lengte aanpasbaar rooster van amper 33 mm breed en creëert zo een vrijwel onzichtbare, minimalistische designoplossing voor de waterafvoer van uw doucheruimte.

TECHNISCHE TEKENING

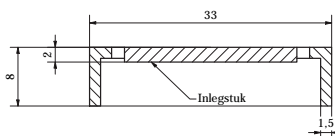
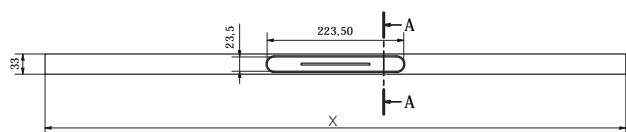
AIO DRAIN HORIZONTAAL



AIO DRAIN VERTICAAL



AIO ROOSTER



X
950
1150

x = inbouwmaat

EIGENSCHAPPEN

- **Materiaal drain:** hoogwaardig ABS
- **Materiaal rooster:** geborsteld roestvrij staal (PVD kleur optioneel)
- **Beschikbare lengtes:** small 950 mm & large 1150 mm
- **Sifon:** kan 360° gedraaid worden, steeds toegang tot sifon
- **Geschikt voor:** renovatie en nieuwbouw projecten
- **Waterdichtheid:** douchegoot voorzien van een voorgelijmd waterdichtingsdoek, 25 jaar gegarandeerd waterdicht!
- **Wall to wall:**
 - Verleng je rooster met de beschikbare verlengstukken (niet meegeleverd)
 - Verkort het rooster door het meegeleverde doorslijpschijfje
- **Vloer type:** beton / hout
- **Afwerkvloer:** tegel / keramisch / mozaïek
- **Garantie:** 10 jaar

TECHNISCHE INFORMATIE

- **Model:** I-DRAIN® AIO
- **Inbouwhoogte:** vanaf 58 mm (excl. vloerafwerking)
- **Waterslothoogte:** 30 mm
- **Aansluiting vast (Ø):** 50 mm
- **Afvoercapaciteit:** 31 l/min.
- **Type uitloop:** horizontaal (standaard) of verticaal (excl. sifon Ø 50)

- **Levering inbegrepen:** installatieblokken en tegelmal
- **Rooster verstelbaar:** ja
- **Rooster inkortbaar:** doorslijpschijf meegeleverd
- **Rooster verlengbaar:** verlengstukken beschikbaar
- Alle soorten tegelafwerking mogelijk: **8 mm tot 30 mm**









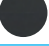

INSTALLATIE HANDLEIDING/ ONDERHOUD/GARANTIE

Voor de actuele installatiehandleidingen en overige instructies, verwijzen wij u graag door naar www.i-drain.com

ROOSTER

Rooster wordt standaard meegeleverd in de verpakking.









I-DRAIN® AIO - SMALL

	KLEUR ROOSTER	ARTIKEL NUMMER	ARTIKEL OMSCHRIJVING	INBOUWLENGTE = ZICHTMAAT	PRIJS PER STUK
✓	 RVS	ID5A09501AIO1	I-DRAIN® AIO small - RVS inclusief rooster	950 mm	€ 467
×	 PVD Gunmetal Black	ID5A09501AIO1.DT	I-DRAIN® AIO small - Gunmetal Black inclusief rooster	950 mm	€ 672
×	 PVD Light Gold	ID5A09501AIO1.WG	I-DRAIN® AIO small - Light Gold inclusief rooster	950 mm	€ 672
✓	 PVD Yellow Gold	ID5A09501AIO1.G	I-DRAIN® AIO small - Yellow Gold inclusief rooster	950 mm	€ 672
✓	 PVD Copper	ID5A09501AIO1.K	I-DRAIN® AIO small - Copper inclusief rooster	950 mm	€ 672
×	 PVD Chocolate	ID5A09501AIO1.C	I-DRAIN® AIO small - Chocolate inclusief rooster	950 mm	€ 672
✓	 PVD Metal Black	ID5A09501AIO1.MB	I-DRAIN® AIO small - Metal Black inclusief rooster	950 mm	€ 672
✓	 Mat zwart	ID5A09501AIO1.AZ	I-DRAIN® AIO small - Mat zwart inclusief rooster	950 mm	€ 604

✓ = op voorraad, levertermijn ± 1 week (zolang de voorraad strekt)

× = levertermijn ± 4 maanden (afh. van de bestelde hoeveelheid)

I-DRAIN® AIO - LARGE

	KLEUR ROOSTER	ARTIKEL NUMMER	ARTIKEL OMSCHRIJVING	INBOUWLENGTE = ZICHTMAAT	PRIJS PER STUK
✓	 RVS	ID5A11501AIO1	I-DRAIN® AIO large - RVS inclusief rooster	1150 mm	€ 509
×	 PVD Gunmetal Black	ID5A11501AIO1.DT	I-DRAIN® AIO large - Gunmetal Black inclusief rooster	1150 mm	€ 740
×	 PVD Light Gold	ID5A11501AIO1.WG	I-DRAIN® AIO large - Light Gold inclusief rooster	1150 mm	€ 740
×	 PVD Yellow Gold	ID5A11501AIO1.G	I-DRAIN® AIO large - Yellow Gold inclusief rooster	1150 mm	€ 740
×	 PVD Copper	ID5A11501AIO1.K	I-DRAIN® AIO large - Copper inclusief rooster	1150 mm	€ 740
×	 PVD Chocolate	ID5A11501AIO1.C	I-DRAIN® AIO large - Chocolate inclusief rooster	1150 mm	€ 740
×	 PVD Metal Black	ID5A11501AIO1.MB	I-DRAIN® AIO large - Metal Black inclusief rooster	1150 mm	€ 740
✓	 Mat zwart	ID5A11501AIO1.AZ	I-DRAIN® AIO large - Mat zwart inclusief rooster	1150 mm	€ 660

✓ = op voorraad, levertermijn ± 1 week (zolang de voorraad strekt)

× = levertermijn ± 4 maanden (afh. van de bestelde hoeveelheid)

* bruto prijzen excl. BTW





INHOUD DOOS

I-DRAIN® AIO

1. 1x ABS douchegoot met:
 - voorgelijmd waterdichtingsdoek
2. 1x rooster met:
 - 1x roosterhals
3. 1x waterslot
4. 1x haarloze rooster
5. 1x inlegrooster
6. 1x tegelmal
7. 1x polystyreen installatiemal 23 cm
8. 1x polystyreen installatiemal 11,5 cm
9. 8x verhogingsblokjes 5 mm
10. 4x verhogingsblokjes 2,5 mm
11. 4x verhogingsblokjes / verbindingsblokjes AIO
12. 1x doorslijpschijf
13. 1x zuignapje
14. 1x schuifmof 50/50
15. 1x muurbeugel
16. 1x montagehandleiding

KOPPELBAAR

Het I-DRAIN® AIO rooster is in combinatie met de I-DRAIN® AIO verlengstukken oneindig aan elkaar te schakelen dankzij de koppelstukken: **Recht** (zie accessoires voor prijzen).



INSTALLATIE HANDLEIDING/ ONDERHOUD/GARANTIE

Voor de actuele installatiehandleidingen en overige instructies, verwijzen wij u graag door naar www.i-drain.com

I-DRAIN® AIO ROOSTERS

RVS VERLENGSTUKKEN PRIJZEN



EIGENSCHAPPEN VERLENGSTUK

- **Materiaal:** RVS
- **Kan gekoppeld worden**
- **Tegelafwerking:** 8 mm tot 30 mm

INHOUD DOOS

I-DRAIN® AIO VERLENGSTUK

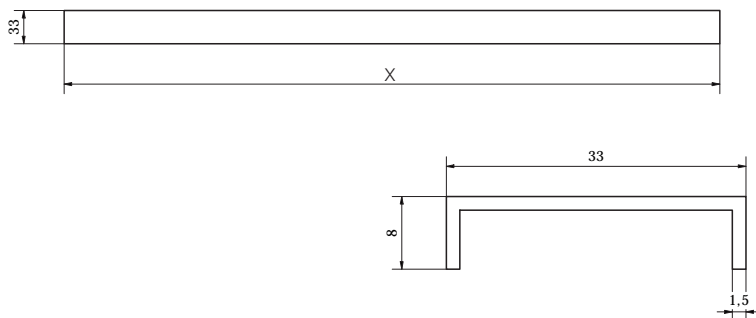
1. 1x verlengstuk
 - 2x verhogingsblokje / verbindingsblokje AIO
2. 1x tegelmal
3. 4x verhogingsblokjes 5 mm
4. 2x verhogingsblokjes 2,5 mm

I-DRAIN® AIO VERLENGSTUKKEN

ARTIKEL NUMMER	ARTIKEL OMSCHRIJVING	INBOUWLENGTE = ZICHTMAAT	PRIJS PER STUK
✓ IDRO0650AIO	I-DRAIN® AIO verlengstuk 650 mm	650 mm	€ 100
✓ IDRO0850AIO	I-DRAIN® AIO verlengstuk 850 mm	850 mm	€ 121

✓ = op voorraad, levertermijn ± 1 week (zolang de voorraad strekt)
x = levertermijn ± 3 weken (afh. van de bestelde hoeveelheid)

TECHNISCHE TEKENING VERLENGSTUK



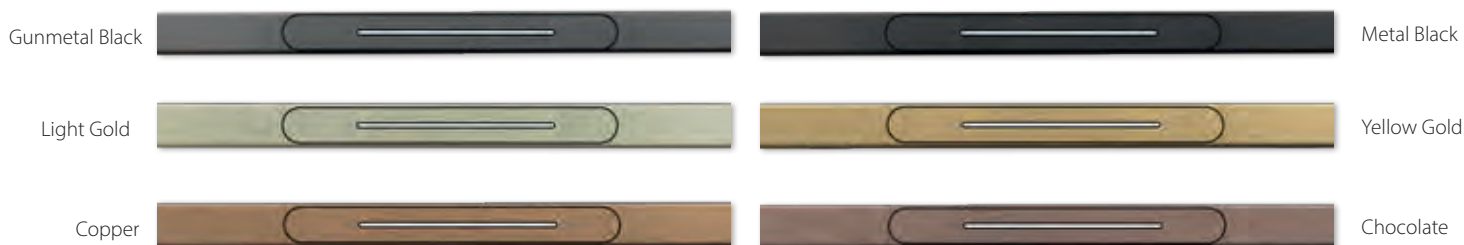
X
650
850

x = inbouwmaat

* bruto prijzen excl. BTW



PVD ROOSTERS



EIGENSCHAPPEN ROOSTER

- **Materiaal:** RVS
- **Materiaal roostersteunen:** ABS
- I-Cube houders en I-Cubes **NIET mogelijk**
- **Kan gekoppeld worden**
- **Tegelafwerking:** 8 mm tot 30 mm
- **Minimale opbouwhoogte** van flens tot bovenkant kader: 11 mm
- **PVD:** Verkrijgbaar in 6 kleuren

INHOUD DOOS I-DRAIN® ROOSTER PVD

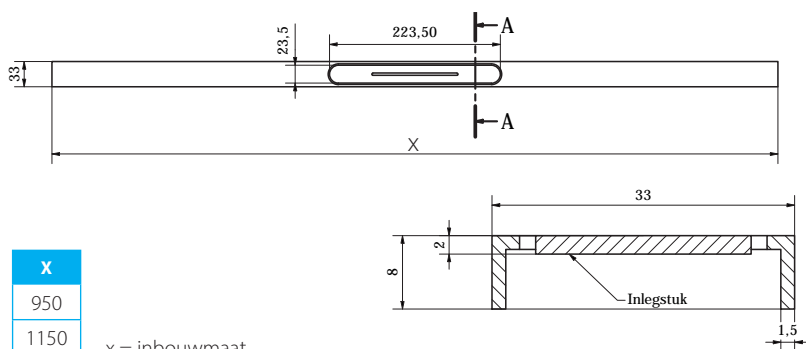
1. 1x rooster met:
 - 1x roosterhals
2. 1x inlegrooster
3. 1x zuignapje
4. 8x verhogingsblokjes 5 mm
5. 4x verhogingsblokjes 2,5 mm
6. 4x verhogingsblokjes / verbindingblokjes AIO

LENGTE	GUNMETAL BLACK	LIGHT GOLD	YELLOW GOLD	COPPER	CHOCOLATE	METAL BLACK
950	IDRO0950AIO.DT € 205	IDRO0950AIO.WG € 205	IDRO0950AIO.G € 205	IDRO0950AIO.K € 205	IDRO0950AIO.C € 205	IDRO0950AIO.MB € 205
	x	x	✓	✓	x	✓

1150	IDRO01150AIO.DT € 231	IDRO01150AIO.WG € 231	IDRO01150AIO.G € 231	IDRO01150AIO.K € 231	IDRO01150AIO.C € 231	IDRO01150AIO.MB € 231
	x	x	x	x	x	x

✓ = op voorraad, levertermijn ± 1 week (zolang de voorraad strekt)
 x = levertermijn ± 4 maanden (afh. van de bestelde hoeveelheid)

TECHNISCHE TEKENING



x
950
1150

x = inbouwmaat

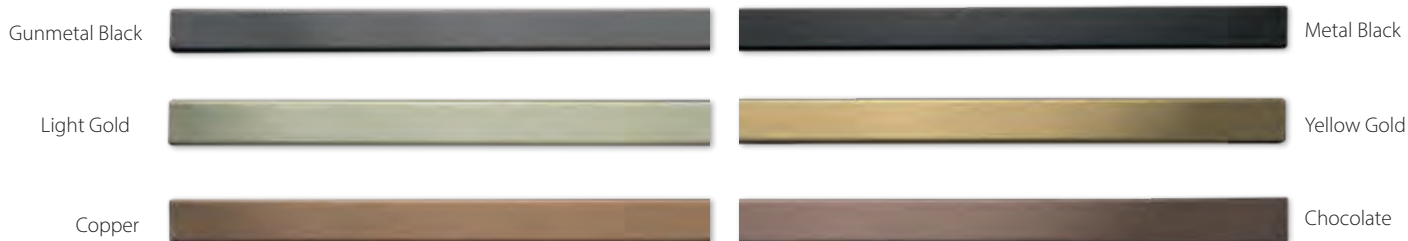
INSTALLATIE HANDLEIDING/ ONDERHOUD/GARANTIE

Voor de actuele installatiehandleidingen en overige instructies, verwijzen wij u graag door naar www.i-drain.com

I-DRAIN® AIO ROOSTERS

PVD VERLENGSTUK PRIJZEN

PVD VERLENGSTUK



EIGENSCHAPPEN ROOSTER

- **Materiaal:** RVS
- **Materiaal roostersteunen:** ABS
- I-Cube houders en I-Cubes **NIET mogelijk**
- **Kan gekoppeld worden**
- **Tegelafwerking:** 8 mm tot 30 mm
- **Minimale opbouwhoogte** van flens tot bovenkant kader: 11 mm
- **PVD:** Verkrijgbaar in 6 kleuren

INHOUD DOOS I-DRAIN® VERLENGSTUK PVD

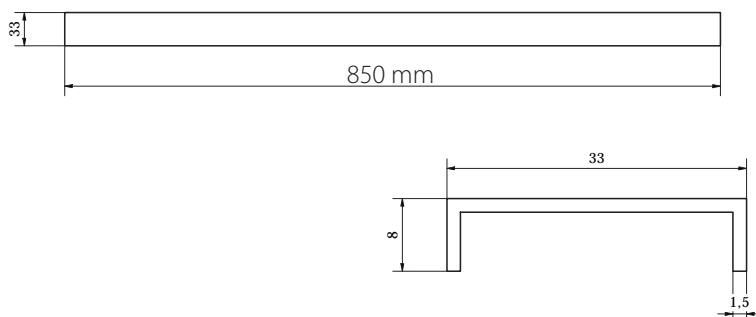
1. 1x verlengstuk
2. 1x tegelmal
3. 4x verhogingsblokjes 5 mm
4. 2x verhogingsblokjes 2,5 mm
5. 2x verhogingsblokjes / verbindingsblokjes AIO

LENGTE	GUNMETAL BLACK	LIGHT GOLD	YELLOW GOLD	COPPER	CHOCOLATE	METAL BLACK
850	IDRO0850AIO.DT € 189	IDRO0850AIO.WG € 189	IDRO0850AIO.G € 189	IDRO0850AIO.K € 189	IDRO0850AIO.C € 189	IDRO0850AIO.MB € 189
	x	x	✓	✓	x	✓

✓ = op voorraad, levertermijn ± 1 week (zolang de voorraad strekt)

x = levertermijn ± 4 maanden (afh. van de bestelde hoeveelheid)

TECHNISCHE TEKENING



*bruto prijzen excl. BTW



MAT ZWART ROOSTERS



EIGENSCHAPPEN ROOSTER

- **Materiaal:** RVS
- **Materiaal roostersteunen:** ABS
- I-Cube houders en I-Cubes **NIET mogelijk**
- **Kan gekoppeld worden**
- **Tegelafwerking:** 8 mm tot 30 mm
- **Minimale opbouwhoogte** van flens tot bovenkant kader: 11 mm

INHOUD DOOS I-DRAIN® ROOSTER MAT ZWART

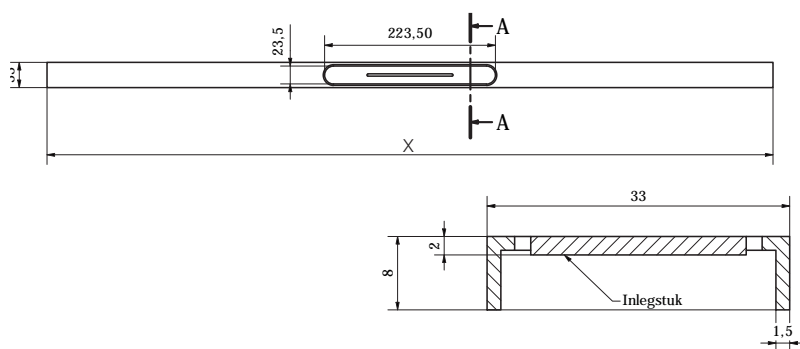
- 1x rooster met:
 - 1x roosterhals
- 1x inlegrooster
- 1x zuignapje
- 8x verhogingsblokjes 5 mm
- 4x verhogingsblokjes 2,5 mm
- 4x verhogingsblokjes / verbindingsblokjes AIO

LENGTE	ARTIKEL NUMMER	ARTIKEL OMSCHRIJVING	PRIJS PER STUK
✓ 950	IDRO0950AIO.AZ	I-DRAIN® PRO rooster Plano Mat Zwart - 950 mm	€ 137
✓ 1150	IDRO1150AIO.AZ	I-DRAIN® PRO rooster Plano Mat Zwart - 1150 mm	€ 151

✓ = op voorraad, levertermijn ± 1 week (zolang de voorraad strekt)
 x = levertermijn ± 3 weken (afh. van de bestelde hoeveelheid)

TECHNISCHE TEKENING

MAT ZWART ROOSTER



X
950
1150

x = inbouwmaat

INSTALLATIE HANDLEIDING/ ONDERHOUD/GARANTIE

Voor de actuele installatiehandleidingen en overige instructies, verwijzen wij u graag door naar www.i-drain.com

MAT ZWART VERLENGSTUK



EIGENSCHAPPEN ROOSTER

- **Materiaal:** RVS
- **Kan gekoppeld worden**
- **Tegelafwerking:** 8 mm tot 30 mm
- **Minimale opbouwhoogte** van flens tot bovenkant kader: 11 mm

INHOUD DOOS

I-DRAIN® VERLENGSTUK MAT ZWART

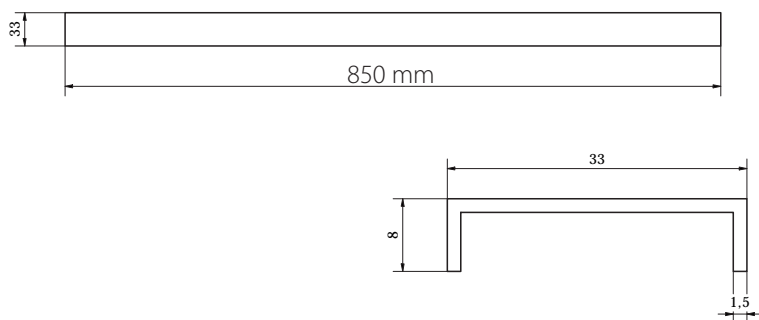
1. 1x verlengstuk
2. 1x tegelmal
3. 4x verhogingsblokjes 5 mm
4. 2x verhogingsblokjes 2,5 mm
5. 2x verhogingsblokjes / verbindingsblokjes AIO

LENGTE	ARTIKEL NUMMER	ARTIKEL OMSCHRIJVING	PRIJS PER STUK
850	IDRO0850AIO.AZ	I-DRAIN® PRO verlengstuk Mat Zwart - 850 mm	€ 123

✓ = op voorraad, levertermijn ± 1 week (zolang de voorraad strekt)
x = levertermijn ± 3 weken (afh. van de bestelde hoeveelheid)

TECHNISCHE TEKENING

MAT ZWART VERLENGSTUK



*bruto prijzen excl. BTW



I-DRAIN® PRO RVS LINEAR 54

DÉ DOUCHEOPLOSSING MET EENVOUDIGE PLAATSING

TOEPASSING

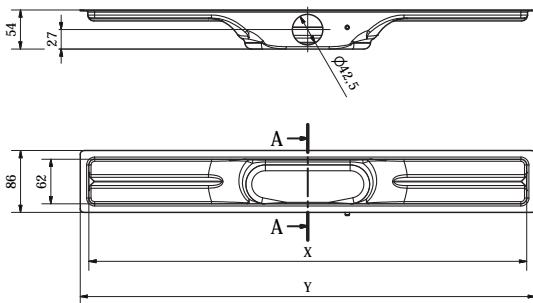
De I-DRAIN® PRO is hét design component in uw badkamer, met een optimaal onderhoudsgemak. Een ingenieuze en innovatieve oplossing die de waterafvoer van elke doucheruimte op een vakkundige en elegante wijze regelt. Met een inbouwhoogte van 54 mm (exclusief de vloerafwerking) hebben de I-DRAIN® Linear drains de laagst mogelijke inbouwhoogte.

Gecertificeerd:

Getest door SP Sweden: 25 jaar waterdichte gepatenteerde verlijming van het doek met de drain. EN1253 - ISO 9001 – LGA gekeurd.

TECHNISCHE TEKENING

1 SIFON



X	Y
609	633
709	733
809	833
909	933
1009	1033
1109	1133
1209	1233

x = zichtmaat

y = inbouwmaat (excl. doek 330 mm)

* Muur- en deurinstallatie

EIGENSCHAPPEN

- **Materiaal drain:** diepgetrokken RVS
- Rooster **niet** inbegrepen bij de douchegoot
- **Beschikbare lengtes:** 600 - 700 - 800 - 900 - 1000 - 1100 - 1200 mm
- **Sifon:** geheel verwijderbaar en met apart verwijderbaar haarrooster voor eenvoudige reiniging
- **Waterdichtheid:** douchegoot voorzien van een voorgelijmd waterdichtingsdoek, 25 jaar gegarandeerd waterdicht!
- **Vloer type:** beton / hout
- **Afwerkvloer:** tegel / keramisch / mozaïek
- **Garantie:** 10 jaar

Rooster apart aan te kopen



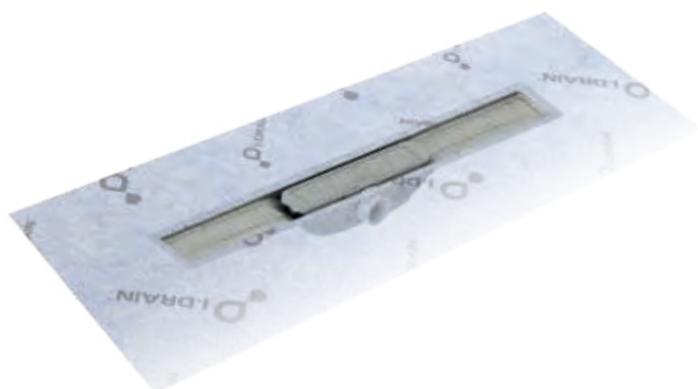
TECHNISCHE INFORMATIE

- **Model:** I-DRAIN® PRO Linear 54
- **DDS** (double drain system)
- **Inbouwhoogte:** 54 mm (excl. vloerafwerking)
- **Afvoercapaciteit:** 27,5 l/min. (1 sifon)
- **Watersloothoogte:** 30 mm
- **Aansluiting vast (Ø):** 40 mm

- **Type uitloop:** horizontaal
- **Levering inbegrepen:** I-Buddy installatiemal en tegelmal
- **Rooster verstelbaar:** ja
- **Roosters koppelbaar** met rechte en 90° koppelstukken
- Alle soorten tegelafwerking mogelijk: **8 mm tot 30 mm**

INSTALLATIE HANDLEIDING/ ONDERHOUD/GARANTIE

Voor de actuele installatiehandleidingen en overige instructies, verwijzen wij u graag door naar www.i-drain.com



ROOSTER

Rooster dient **apart** aangekocht te worden.

I-DRAIN® PRO RVS LINEAR 54 - 1 SIFON

ARTIKEL NUMMER	ARTIKEL OMSCHRIJVING	INBOUW- LENGTE GOOT**	ZICHTMAAT (+/- ROOSTERMAAT)	PRIJS
✓ IP4M06001X1	I-DRAIN® PRO RVS Linear 54 - 600 mm - 1 sifon - zonder rooster*	633 mm	609 mm	€ 353
✓ IP4M07001X1	I-DRAIN® PRO RVS Linear 54 - 700 mm - 1 sifon - zonder rooster*	733 mm	709 mm	€ 369
✓ IP4M08001X1	I-DRAIN® PRO RVS Linear 54 - 800 mm - 1 sifon - zonder rooster*	833 mm	809 mm	€ 384
✓ IP4M09001X1	I-DRAIN® PRO RVS Linear 54 - 900 mm - 1 sifon - zonder rooster*	933 mm	909 mm	€ 402
✓ IP4M10001X1	I-DRAIN® PRO RVS Linear 54 - 1000 mm - 1 sifon - zonder rooster*	1033 mm	1009 mm	€ 421
✓ IP4M11001X1	I-DRAIN® PRO RVS Linear 54 - 1100 mm - 1 sifon - zonder rooster*	1133 mm	1109 mm	€ 440
✓ IP4M12001X1	I-DRAIN® PRO RVS Linear 54 - 1200 mm - 1 sifon - zonder rooster*	1233 mm	1209 mm	€ 457

✓ = op voorraad, levertermijn ± 1 week (zolang de voorraad strekt)
 x = levertermijn ± 3 weken (afh. van de bestelde hoeveelheid)

* Rooster apart aan te kopen
 ** Maat is excl. voorgelijmd doek van 330 mm

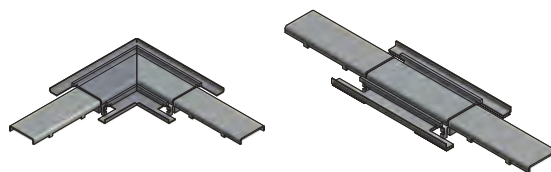
INHOUD DOOS

I-DRAIN® PRO RVS LINEAR 54 - 1 SIFON

- 1x RVS douchegoot met:
 - Voorgelijmd waterdichtingsdoek 330 mm
 - 1x waterslot met haarvangrooster
- 1x tegelmal
- 1x buitenschroef met siliconen buitenring
- 2x PVC plakhoekje
- 1x polystyreen installatiemal - I-Buddy
- 1x schuifmof 40/40
- 1x reductiemof 40/50
- 1x montagehandleiding

KOPPELBAAR

Het I-DRAIN® Plano rooster is in combinatie met de I-DRAIN® ONE RVS LINEAR douchegoten oneindig aan elkaar te schakelen dankzij de koppelstukken: **90° of Recht** (zie accessoires voor prijzen).



* bruto prijzen excl. BTW



I-DRAIN® PRO RVS LINEAR 72

DÉ DOUCHEOPLOSSING MET EENVOUDIGE PLAATSING

TOEPASSING

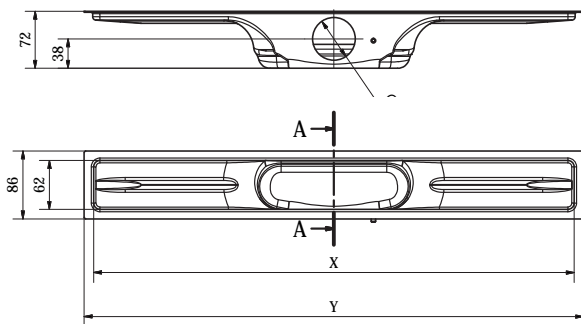
De I-DRAIN® PRO is hét design component in uw badkamer, met een optimaal onderhoudsgemak. Een ingenieuze en innovatieve oplossing die de waterafvoer van elke doucheruimte op een vakkundige en elegante wijze regelt. Met een inbouwhoogte van 54 mm (exclusief de vloerafwerking) hebben de I-DRAIN® Linear drains de laagst mogelijke inbouwhoogte.

Gecertificeerd:

Getest door SP Sweden: 25 jaar waterdichte gepatenteerde verlijming van het doek met de drain. EN1253 - ISO 9001 – LGA gekeurd.

TECHNISCHE TEKENING

1 SIFON



X	Y
609	633
709	733
809	833
909	933
1009	1033
1109	1133
1209	1233

x = zichtmaat

y = inbouwmaat (excl. doek 330 mm)

* Muur- en deurinstallatie

EIGENSCHAPPEN

- **Materiaal drain:** diepgetrokken RVS
- Rooster **niet** inbegrepen bij de douchegoot
- **Beschikbare lengtes:** 600 - 700 - 800 - 900 - 1000 - 1100 - 1200 mm
- **Sifon:** geheel verwijderbaar en met apart verwijderbaar haarrooster voor eenvoudige reiniging
- **Waterdichtheid:** douchegoot voorzien van een voorgelijmd waterdichtingsdoek, 25 jaar gegarandeerd waterdicht!
- **Vloer type:** beton / hout
- **Afwerkvloer:** tegel / keramisch / mozaïek
- **Garantie:** 10 jaar

Rooster apart aan te kopen



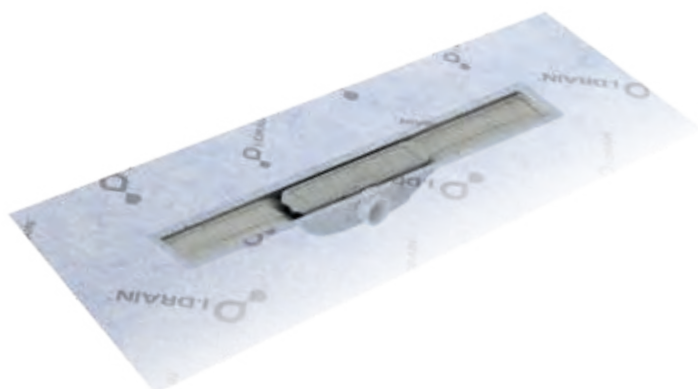
TECHNISCHE INFORMATIE

- **Model:** I-DRAIN® PRO Linear 72
- **DDS** (double drain system)
- **Inbouwhoogte:** 72 mm (excl. vloerafwerking)
- **Afvoercapaciteit:** 33,5 l/min. (1 sifon)
- **Watersloothoogte:** 50 mm
- **Aansluiting vast (Ø):** 50 mm

- **Type uitloop:** horizontaal
- **Levering inbegrepen:** I-Buddy installatiemal en tegelmal
- **Rooster verstelbaar:** ja
- **Roosters koppelbaar** met rechte en 90° koppelstukken
- Alle soorten tegelafwerking mogelijk: **8 mm tot 30 mm**

INSTALLATIE HANDLEIDING/ ONDERHOUD/GARANTIE

Voor de actuele installatiehandleidingen en overige instructies, verwijzen wij u graag door naar www.i-drain.com



ROOSTER

Rooster dient **apart** aangekocht te worden.

I-DRAIN® PRO RVS LINEAR 72 - 1 SIFON

ARTIKEL NUMMER	ARTIKEL OMSCHRIJVING	INBOUW- LENGTE GOOT**	ZICHTMAAT (+/- ROOSTERMAAT)	PRIJS
✓ IP5M06001X1	I-DRAIN® PRO RVS Linear 72 - 600 mm - 1 sifon - zonder rooster*	633 mm	609 mm	€ 395
✓ IP5M07001X1	I-DRAIN® PRO RVS Linear 72 - 700 mm - 1 sifon - zonder rooster*	733 mm	709 mm	€ 413
✓ IP5M08001X1	I-DRAIN® PRO RVS Linear 72 - 800 mm - 1 sifon - zonder rooster*	833 mm	809 mm	€ 432
✓ IP5M09001X1	I-DRAIN® PRO RVS Linear 72 - 900 mm - 1 sifon - zonder rooster*	933 mm	909 mm	€ 449
✓ IP5M10001X1	I-DRAIN® PRO RVS Linear 72 - 1000 mm - 1 sifon - zonder rooster*	1033 mm	1009 mm	€ 470
✓ IP5M11001X1	I-DRAIN® PRO RVS Linear 72 - 1100 mm - 1 sifon - zonder rooster*	1133 mm	1109 mm	€ 492
✓ IP5M12001X1	I-DRAIN® PRO RVS Linear 72 - 1200 mm - 1 sifon - zonder rooster*	1233 mm	1209 mm	€ 510

✓ = op voorraad, levertermijn ± 1 week (zolang de voorraad strekt)
 ✗ = levertermijn ± 3 weken (afh. van de bestelde hoeveelheid)

* Rooster apart aan te kopen
 ** Maat is excl. voorgelijmd doek van 330 mm

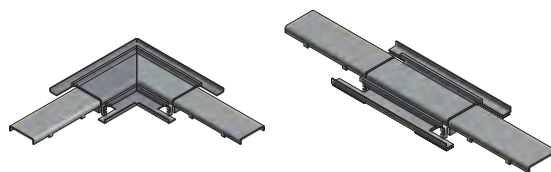
INHOUD DOOS

I-DRAIN® PRO RVS LINEAR 72 - 1 SIFON

- 1x RVS douchegoot met:
 - Voorgelijmd waterdichtingsdoek 330 mm
 - 1x waterslot met haarvangrooster
- 1x tegelmal
- 1x buitenschroef met siliconen buitenring
- 2x PVC plakhoekje
- 1x polystyreen installatiemal - I-Buddy
- 1x schuifmof 50/50
- 1x montagehandleiding

KOPPELBAAR

Het I-DRAIN® Plano rooster is in combinatie met de I-DRAIN® ONE RVS LINEAR douchegoten oneindig aan elkaar te schakelen dankzij de koppelstukken:
90° of Recht (zie accessoires voor prijzen).



* bruto prijzen excl. BTW





EIGENSCHAPPEN PLANO MAT

- **Materiaal:** RVS
- **Materiaal roostersteunen:** ABS
- I-Cube houders en I-Cubes **NIET mogelijk**
- **Rooster verstelbaar:** ja
- **Kan gekoppeld worden**
- **Tegelafwerking:** 8 mm tot 30 mm
- **Minimale opbouwhoogte** van flens tot bovenkant kader: 11 mm

INHOUD DOOS

I-DRAIN® ROOSTER PLANO MAT

1. 1x roosterkader
2. 1x sierprofiel
3. 1x zuignapje
4. 1x siliconevet
5. 8x verhogingsblokjes 5 mm
6. 4x verhogingsblokjes 2,5 mm
7. 3x sifonblokjes 5 mm
8. 2x sifonblokjes 2,5 mm
9. 2x positioneringsblokjes

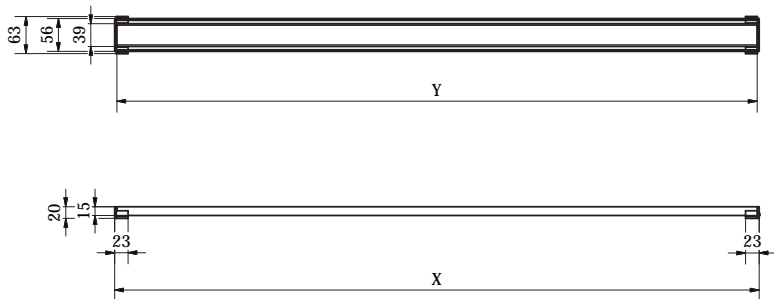
PRIJZEN PLANO MAT

✓	Model	Productomschrijving	Prijs
✓	I-PRO0600A	I-DRAIN® PRO rooster Plano Mat - 600 mm	€ 62
✓	I-PRO0700A	I-DRAIN® PRO rooster Plano Mat- 700 mm	€ 68
✓	I-PRO0800A	I-DRAIN® PRO rooster Plano Mat - 800 mm	€ 72
✓	I-PRO0900A	I-DRAIN® PRO rooster Plano Mat - 900 mm	€ 75
✓	I-PRO1000A	I-DRAIN® PRO rooster Plano Mat - 1000 mm	€ 78
✓	I-PRO1100A	I-DRAIN® PRO rooster Plano Mat - 1100 mm	€ 83
✓	I-PRO1200A	I-DRAIN® PRO rooster Plano Mat - 1200 mm	€ 85

✓ = op voorraad, levertermijn ± 1 week (zolang de voorraad strekt)

x = levertermijn ± 3 weken (afh. van de bestelde hoeveelheid)

TECHNISCHE TEKENING



X	Y
598	590,5
698	690,5
798	790,5
898	890,5
998	990,5
1098	1090,5
1198	1190,5

x = totale lengte rooster

y = lengte sierprofiel

INSTALLATIE HANDLEIDING/ ONDERHOUD/GARANTIE

Voor de actuele installatiehandleidingen en overige instructies, verwijzen wij u graag door naar www.i-drain.com

I-DRAIN[®] PRO ROOSTERS

PLANO POLISHED



EIGENSCHAPPEN PLANO POLISHED

- **Materiaal:** RVS
- **Materiaal roostersteunen:** ABS
- I-Cube houders en I-Cubes **NIET mogelijk**
- **Rooster verstelbaar:** ja
- **Kan gekoppeld worden**
- **Tegelafwerking:** 8 mm tot 30 mm
- **Minimale opbouwhoogte** van flens tot bovenkant kader: 11 mm

INHOUD DOOS I-DRAIN[®] ROOSTER PLANO POLISHED

1. 1x roosterkader
1. 1x sierprofiel
1. 1x zuignapje
1. 1x siliconevet
5. 8x verhogingsblokjes 5 mm
6. 4x verhogingsblokjes 2,5 mm
7. 3x sifonblokjes 5 mm
8. 2x sifonblokjes 2,5 mm
9. 2x positioneringsblokjes

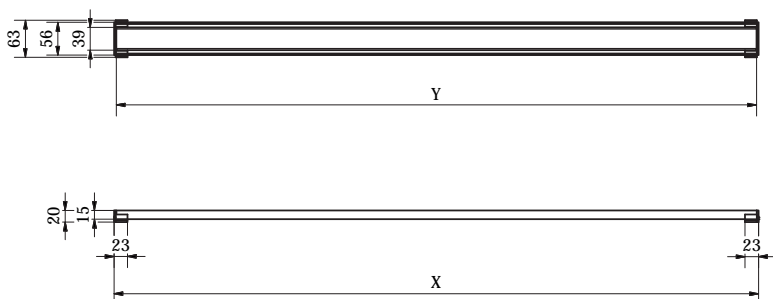
PRIJZEN PLANO POLISHED

✓	I-PRO0600F	I-DRAIN [®] PRO rooster Plano Polished - 600 mm	€ 62
✓	I-PRO0700F	I-DRAIN [®] PRO rooster Plano Polished - 700 mm	€ 68
✓	I-PRO0800F	I-DRAIN [®] PRO rooster Plano Polished - 800 mm	€ 72
✓	I-PRO0900F	I-DRAIN [®] PRO rooster Plano Polished - 900 mm	€ 75
✓	I-PRO1000F	I-DRAIN [®] PRO rooster Plano Polished - 1000 mm	€ 78
✓	I-PRO1100F	I-DRAIN [®] PRO rooster Plano Polished - 1100 mm	€ 83
✓	I-PRO1200F	I-DRAIN [®] PRO rooster Plano Polished - 1200 mm	€ 85

✓ = op voorraad, levertermijn ± 1 week (zolang de voorraad strekt)

x = levertermijn ± 3 weken (afh. van de bestelde hoeveelheid)

TECHNISCHE TEKENING



X	Y
598	590,5
698	690,5
798	790,5
898	890,5
998	990,5
1098	1090,5
1198	590,5

x = totale lengte rooster

y = lengte sierprofiel

* bruto prijzen excl. BTW





EIGENSCHAPPEN ROOSTER

- **Materiaal:** RVS
- **Materiaal roostersteunen:** ABS
- I-Cube houders en I-Cubes **NIET mogelijk**
- **Rooster verstelbaar:** ja
- **Kan NIET gekoppeld worden**
- **Tegelafwerking:** 8 mm tot 30 mm
- **Minimale opbouwhoogte** van flens tot bovenkant kader: 14 mm

INHOUD DOOS

I-DRAIN[®] ROOSTER TILE

1. 1x roosterkader
2. 1x sierprofiel
3. 1x zuignapje
4. 1x siliconevet
5. 8x verhogingsblokjes 5 mm
6. 4x verhogingsblokjes 2,5 mm
7. 3x sifonblokjes 5 mm
8. 2x sifonblokjes 2,5 mm
9. 2x positioneringsblokjes

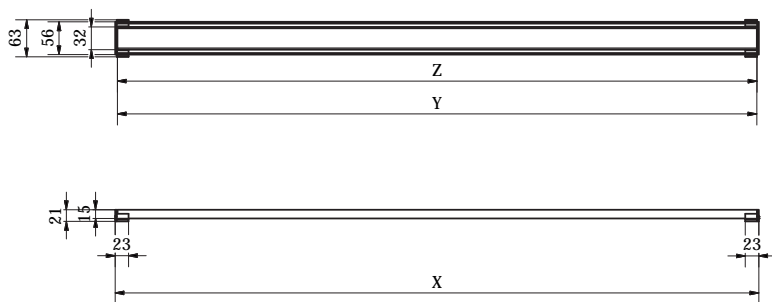
PRIJZEN TILE

✓	Model	Rooster Tile - Lengte	Prijs
✓	I-PRO0600Y	I-DRAIN [®] PRO rooster Tile - 600 mm	€ 70
✓	I-PRO0700Y	I-DRAIN [®] PRO rooster Tile - 700 mm	€ 78
✓	I-PRO0800Y	I-DRAIN [®] PRO rooster Tile - 800 mm	€ 84
✓	I-PRO0900Y	I-DRAIN [®] PRO rooster Tile - 900 mm	€ 87
✓	I-PRO1000Y	I-DRAIN [®] PRO rooster Tile - 1000 mm	€ 91
✓	I-PRO1100Y	I-DRAIN [®] PRO rooster Tile - 1100 mm	€ 96
✓	I-PRO1200Y	I-DRAIN [®] PRO rooster Tile - 1200 mm	€ 101

✓ = op voorraad, levertermijn ± 1 week (zolang de voorraad strekt)

x = levertermijn ± 3 weken (afh. van de bestelde hoeveelheid)

TECHNISCHE TEKENING



X	Y	Z
598	591	588
698	691	688
798	791	788
898	891	888
998	991	988
1098	1091	1088
1198	1191	1188

x = totale lengte rooster

y = lengte buitenzijde sierprofiel

z = lengte binnenzijde sierprofiel

INSTALLATIE HANDLEIDING/ ONDERHOUD/GARANTIE

Voor de actuele installatiehandleidingen en overige instructies, verwijzen wij u graag door naar www.i-drain.com

I-DRAIN[®] PRO ROOSTERS

SWAROVSKI



EIGENSCHAPPEN SWAROVSKI

- **Materiaal:** RVS
- **Materiaal roostersteunen:** ABS
- I-Cube houders en I-Cubes **NIET mogelijk**
- **Rooster verstelbaar:** ja
- **Kan NIET gekoppeld worden**
- **Tegelafwerking:** 8 mm tot 30 mm
- **Minimale opbouwhoogte** van flens tot bovenkant kader: 11 mm

INHOUD DOOS

I-DRAIN[®] ROOSTER SWAROVSKI

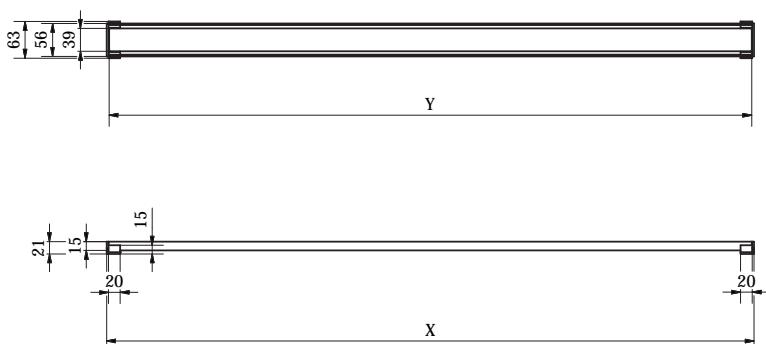
1. 1x roosterkader
2. 1x sierprofiel
3. 1x zuignapje
4. 1x siliconevet
5. 8x verhogingsblokjes 5 mm
6. 4x verhogingsblokjes 2,5 mm
7. 3x sifonblokjes 5 mm
8. 2x sifonblokjes 2,5 mm
9. 2x positioneringsblokjes

PRIJZEN SWAROVSKI

×	I-PRO0600SWA	I-DRAIN [®] PRO rooster Swarovski - 600 mm € 1.645
×	I-PRO0700SWA	I-DRAIN [®] PRO rooster Swarovski - 700 mm € 1.842
×	I-PRO0800SWA	I-DRAIN [®] PRO rooster Swarovski - 800 mm € 2.030
×	I-PRO0900SWA	I-DRAIN [®] PRO rooster Swarovski - 900 mm € 2.211
×	I-PRO1000SWA	I-DRAIN [®] PRO rooster Swarovski - 1000 mm € 2.403
×	I-PRO1100SWA	I-DRAIN [®] PRO rooster Swarovski - 1100 mm € 2.591
×	I-PRO1200SWA	I-DRAIN [®] PRO rooster Swarovski - 1200 mm € 2.777

✓ = op voorraad, levertermijn ± 1 week (zolang de voorraad strekt)
 × = levertermijn ± 3 weken (afh. van de bestelde hoeveelheid)

TECHNISCHE TEKENING

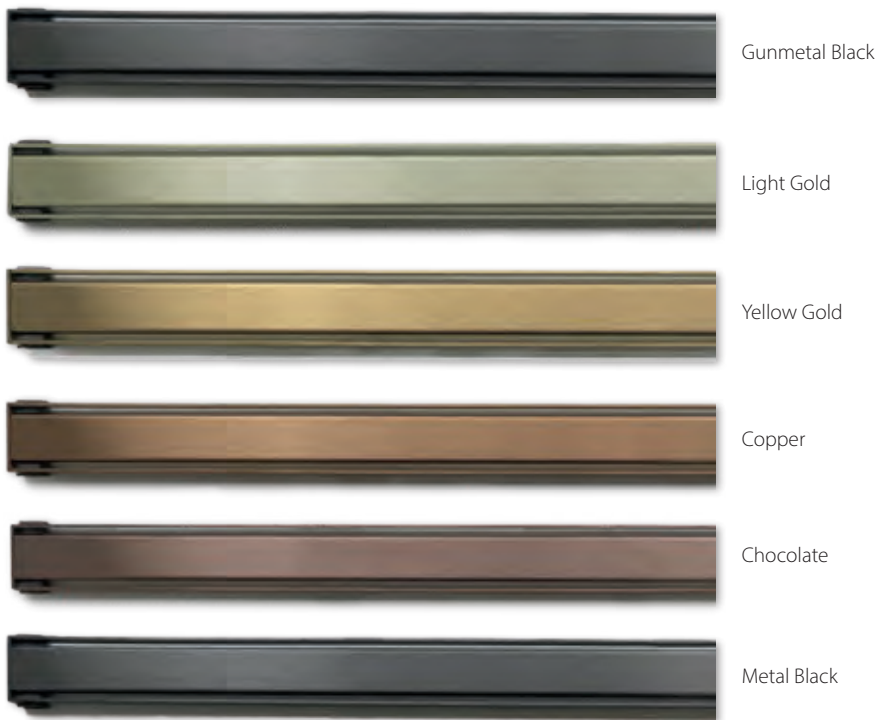


X	Y
598	590
698	690
798	790
898	890
998	990
1098	1090
1198	1190

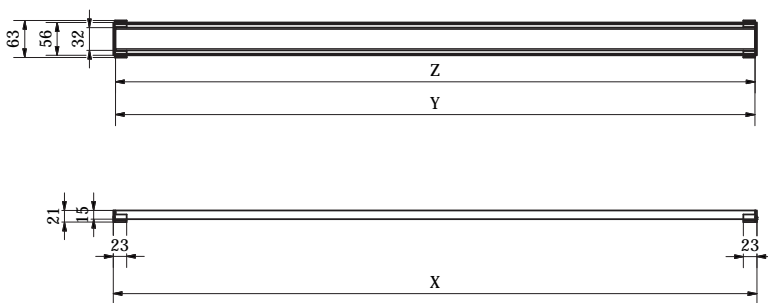
x = totale lengte rooster (kader + profiel)
 y = lengte sierprofiel

* bruto prijzen excl. BTW





TECHNISCHE TEKENING



X	Y	Z
598	591	588
698	691	688
798	791	788
898	891	888
998	991	988
1098	1091	1088
1198	1191	1188

x = totale lengte rooster
 y = lengte buitenzijde sierprofiel
 z = lengte binnenzijde sierprofiel

INSTALLATIE HANDLEIDING/ ONDERHOUD/GARANTIE

Voor de actuele installatiehandleidingen en overige instructies, verwijzen wij u graag door naar www.i-drain.com

EIGENSCHAPPEN ROOSTER

- **Materiaal:** RVS
- **Materiaal roostersteunen:** ABS
- I-Cube houders en I-Cubes **NIET mogelijk**
- **Rooster verstelbaar:** ja
- **Kan NIET gekoppeld worden**
- **Tegelafwerking:** 8 mm tot 30 mm
- **Minimale opbouwhoogte** van flens tot bovenkant kader: 11 mm
- **PVD:** Verkrijgbaar in 6 kleuren

LENGTE	GUNMETAL BLACK	LIGHT GOLD	YELLOW GOLD	COPPER	CHOCOLATE	METAL BLACK
600	I-PRO0600DT € 259	I-PRO0600WG € 259	I-PRO0600G € 259	I-PRO0600K € 259	I-PRO0600C € 259	I-PRO0600MB € 259
	x	x	✓	✓	x	✓
700	I-PRO0700DT € 269	I-PRO0700WG € 269	I-PRO0700G € 269	I-PRO0700K € 269	I-PRO0700C € 269	I-PRO0700MB € 269
800	I-PRO0800DT € 287	I-PRO0800WG € 287	I-PRO0800G € 287	I-PRO0800K € 287	I-PRO0800C € 287	I-PRO0800MB € 287
900	I-PRO0900DT € 295	I-PRO0900WG € 295	I-PRO0900G € 295	I-PRO0900K € 295	I-PRO0900C € 295	I-PRO0900MB € 295
	x	x	✓	✓	x	✓
1000	I-PRO1000DT € 324	I-PRO1000WG € 324	I-PRO1000G € 324	I-PRO1000K € 324	I-PRO1000C € 324	I-PRO1000MB € 324
1100	I-PRO1100DT € 348	I-PRO1100WG € 348	I-PRO1100G € 348	I-PRO1100K € 348	I-PRO1100C € 348	I-PRO1100MB € 348
1200	I-PRO1200DT € 356	I-PRO1200WG € 356	I-PRO1200G € 356	I-PRO1200K € 356	I-PRO1200C € 356	I-PRO1200MB € 356
	x	x	x	x	x	x

✓ = op voorraad, levertermijn ± 1 week (zolang de voorraad strekt)
 x = levertermijn ± 4 maanden (afh. van de bestelde hoeveelheid)

INHOUD DOOS I-DRAIN[®] ROOSTER PVD

- 1x roosterkader
- 1x sierprofiel
- 1x zuignapje
- 1x siliconevet
- 8x verhogingsblokjes 5 mm
- 4x verhogingsblokjes 2,5 mm
- 3x sifonblokjes 5 mm
- 2x sifonblokjes 2,5 mm
- 2x positioneringsblokjes

* bruto prijzen excl. BTW





EIGENSCHAPPEN ROOSTER

- **Materiaal:** RVS
- **Materiaal roostersteunen:** ABS
- I-Cube houders en I-Cubes **NIET mogelijk**
- **Rooster verstelbaar:** ja
- **Kan NIET gekoppeld worden**
- **Tegelafwerking:** 8 mm tot 30 mm
- **Minimale opbouwhoogte** van flens tot bovenkant kader: 11 mm

INHOUD DOOS

I-DRAIN® ROOSTER MAT ZWART

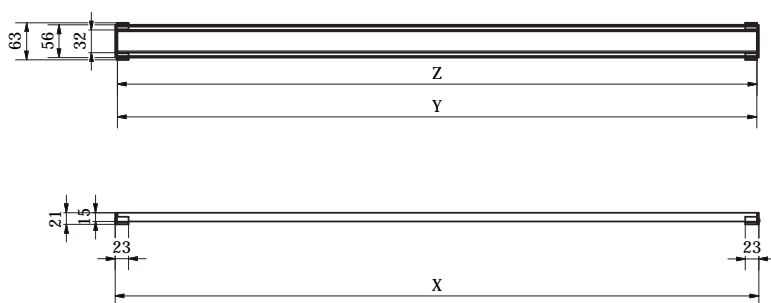
1. 1x roosterkader
2. 1x sierprofiel
3. 1x zuignapje
4. 1x siliconevet
5. 8x verhogingsblokjes 5 mm
6. 4x verhogingsblokjes 2,5 mm
7. 3x sifonblokjes 5 mm
8. 2x sifonblokjes 2,5 mm
9. 2x positioneringsblokjes

PRIJZEN MAT ZWART

✓	Model	Beschrijving	Prijs
✓	I-PRO0600AZ	I-Drain® PRO rooster 600 plano - mat zwart	€ 118
✓	I-PRO0700AZ	I-Drain® PRO rooster 700 plano - mat zwart	€ 129
✓	I-PRO0800AZ	I-Drain® PRO rooster 800 plano - mat zwart	€ 137
✓	I-PRO0900AZ	I-Drain® PRO rooster 900 plano - mat zwart	€ 144
✓	I-PRO1000AZ	I-Drain® PRO rooster 1000 plano - mat zwart	€ 149
✓	I-PRO1100AZ	I-Drain® PRO rooster 1100 plano - mat zwart	€ 159
✓	I-PRO1200AZ	I-Drain® PRO rooster 1200 plano - mat zwart	€ 164

✓ = op voorraad, levertermijn ± 1 week (zolang de voorraad strekt)
 x = levertermijn ± 3 weken (afh. van de bestelde hoeveelheid)

TECHNISCHE TEKENING



X	Y	Z
598	591	588
698	691	688
798	791	788
898	891	888
998	991	988
1098	1091	1088
1198	1191	1188

x = totale lengte rooster
 y = lengte buitenzijde sierprofiel
 z = lengte binnenzijde sierprofiel

INSTALLATIE HANDLEIDING/ ONDERHOUD/GARANTIE

Voor de actuele installatiehandleidingen en overige instructies, verwijzen wij u graag door naar www.i-drain.com

I-DRAIN® PRO COMPACT 40

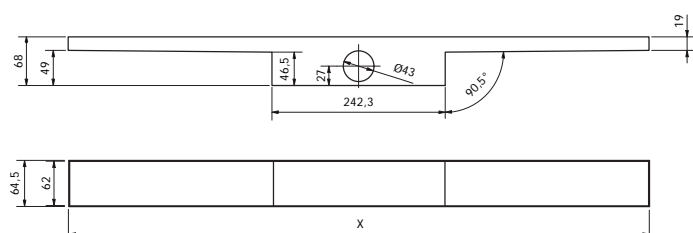
INSTALLATIEGEMAK MET ONS TOTAALPAKKET

TOEPASSING

Met de I-DRAIN® PRO COMPACT afvoeroplossing kiest u voor optimaal installatiegemak dankzij het handige totaalpakket inclusief douchegoot en RVS-rooster. Het RVS-gootlichaam van de I-DRAIN® PRO Compact is - in tegenstelling tot de PRO Linear reeks - gelast in plaats van diepgetrokken. De PRO Compact douchegoot heeft een eenvoudig te reinigen sifon met een hoge afvoercapaciteit van minimaal 27,5 l/min. Hiermee is deze serie dé ideale oplossing voor renovaties maar ook uitermate geschikt voor in de nieuwbouw.

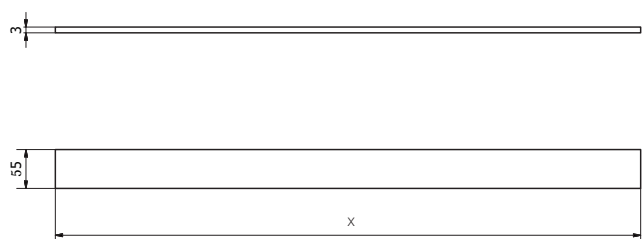
TECHNISCHE TEKENING

DRAIN



x	x = zichtmaat = inbouwmaat (mm)
712	
812	
912	

ROOSTER



x	x = totale lengte rooster
702	
802	
902	

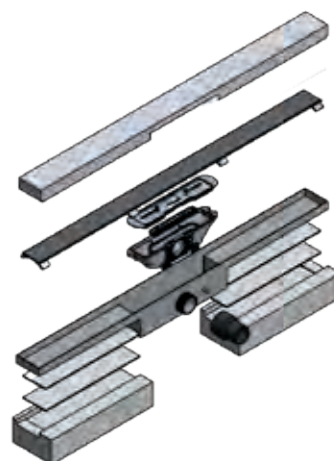
EIGENSCHAPPEN

- **Materiaal drain:** RVS
- **Kenmerk drain lichaam:** gelast
- **Materiaal rooster:** geborsteld roestvrij staal (PVD kleur optioneel)
- **Beschikbare lengtes:** 700, 800, 900 mm
- **Sifon:** geheel verwijderbaar en met apart verwijderbaar haarrooster voor eenvoudige reiniging
- **Vloer type:** beton / hout
- **Afwerkvloer:** tegel / keramisch / mozaïek
- **Garantie:** 10 jaar

TECHNISCHE INFORMATIE

- **Model:** I-DRAIN® PRO Compact 40
- **Inbouwhoogte:** vanaf 60 mm (excl. vloerafwerking)
- **Afvoercapaciteit:** 27,5 l/min.
- **Waterslotheogte:** 30 mm
- **Aansluiting vast (Ø):** 40 mm
- **Type uitloop:** horizontaal

- **Levering inbegrepen:** incl. tegelmal + installatieblokken
- **Verhogingsstukken in polystyreen** om de goot aan te passen aan de tegeldikte
- **Rooster verstelbaar:** nee
- **Verlengset beschikbaar:** neen
- **Tegeldikte:** 9 mm



INSTALLATIE HANDLEIDING/ ONDERHOUD/GARANTIE

Voor de actuele installatiehandleidingen en overige instructies, verwijzen wij u graag door naar www.i-drain.com



ROOSTER

Rooster wordt standaard meegeleverd in de verpakking.

I-DRAIN® PRO COMPACT 40

ARTIKEL NUMMER	ARTIKEL OMSCHRIJVING	INBOUWLENGTE = ZICHTMAAT	PRIJS PER STUK
✓ IP4C07001H1	I-DRAIN® Compact 40 - 700 mm - inclusief rooster	712 mm	€ 290
✓ IP4C08001H1	I-DRAIN® Compact 40 - 800 mm - inclusief rooster	812 mm	€ 309
✓ IP4C09001H1	I-DRAIN® Compact 40 - 900 mm - inclusief rooster	912 mm	€ 329

✓ = op voorraad, levertermijn ± 1 week (zolang de voorraad strekt)
x = levertermijn ± 3 weken (afh. van de bestelde hoeveelheid)

INHOUD DOOS

I-DRAIN® PRO COMPACT 40 - 1 SIFON

- 1x RVS douchegoot met:
 - 1x waterslot met haarvangrooster
- 1x tegelmal
- 1x buitenschroef met siliconen buitenring
- 1x polystyreen installatiemal - I-Buddy
- 1x schuifmof 40/40
- 1x reductiemof 40/50
- 1x rooster
- 1x zuignapje
- 1x siliconevet
- 1x montagehandleiding

* bruto prijzen excl. BTW



I-DRAIN[®] PRO COMPACT 50

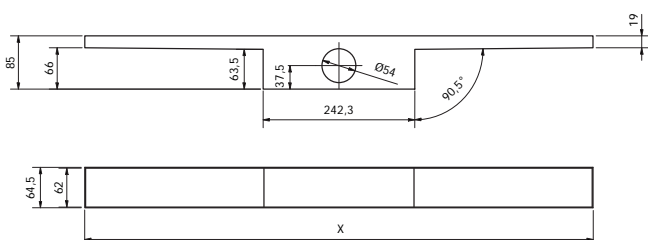
INSTALLATIEGEMAK MET ONS TOTAALPAKKET

TOEPASSING

Met de I-DRAIN[®] PRO COMPACT afvoeroplossing kiest u voor optimaal installatiegemak dankzij het handige totaalpakket inclusief douchegoot en RVS-rooster. Het RVS-gootlichaam van de I-DRAIN[®] PRO Compact is - in tegenstelling tot de PRO Linear reeks - gelast in plaats van diepgetrokken. De PRO Compact douchegoot heeft een eenvoudig te reinigen sifon met een hoge afvoercapaciteit van minimaal 27,5 l/min. Hiermee is deze serie dé ideale oplossing voor renovaties maar ook uitermate geschikt voor in de nieuwbouw.

TECHNISCHE TEKENING

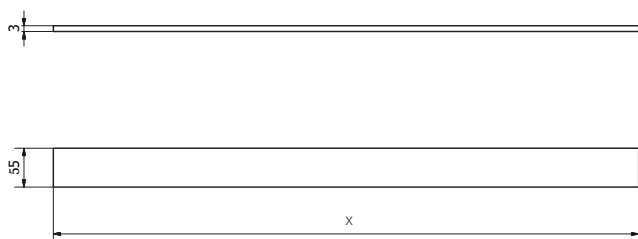
DRAIN



x
712
812
912

x = zichtmaat = inbouwmaat (mm)

ROOSTER



x
702
802
902

x = totale lengte rooster

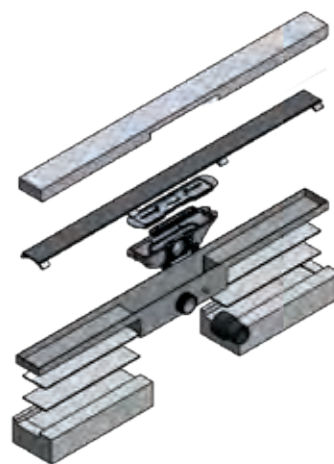
EIGENSCHAPPEN

- **Materiaal drain:** RVS
- **Kenmerk drain lichaam:** gelast
- **Materiaal rooster:** geborsteld roestvrij staal (PVD kleur optioneel)
- **Beschikbare lengtes:** 700, 800, 900 mm
- **Sifon:** geheel verwijderbaar en met apart verwijderbaar haarrooster voor eenvoudige reiniging
- **Vloer type:** beton / hout
- **Afwerkvloer:** tegel / keramisch / mozaïek
- **Garantie:** 10 jaar

TECHNISCHE INFORMATIE

- **Model:** I-DRAIN[®] PRO Compact 50
- **Inbouwhoogte:** vanaf 75 mm (excl. vloerafwerking)
- **Afvoercapaciteit:** 33,5 l/min.
- **Waterslotheogte:** 50 mm
- **Aansluiting vast (ø):** 50 mm
- **Type uitloop:** horizontaal

- **Levering inbegrepen:** incl. tegelmal + installatieblokken
- **Verhogingsstukken in polystyreen** om de goot aan te passen aan de tegeldikte
- **Rooster verstelbaar:** nee
- **Verlengset beschikbaar:** neen
- **Tegeldikte:** 9 mm



INSTALLATIE HANDLEIDING/ ONDERHOUD/GARANTIE

Voor de actuele installatiehandleidingen en overige instructies, verwijzen wij u graag door naar www.i-drain.com



ROOSTER

Rooster wordt standaard meegeleverd in de verpakking.

I-DRAIN[®] PRO COMPACT 50

ARTIKEL NUMMER	ARTIKEL OMSCHRIJVING	INBOUWLENGTE = ZICHTMAAT	PRIJS PER STUK
✓ IP5C07001H1	I-DRAIN [®] Compact 50 - 700 mm - inclusief rooster	712 mm	€ 310
✓ IP5C08001H1	I-DRAIN [®] Compact 50 - 800 mm - inclusief rooster	812 mm	€ 331
✓ IP5C09001H1	I-DRAIN [®] Compact 50 - 900 mm - inclusief rooster	912 mm	€ 351

✓ = op voorraad, levertermijn ± 1 week (zolang de voorraad strekt)
x = levertermijn ± 3 weken (afh. van de bestelde hoeveelheid)

INHOUD DOOS

I-DRAIN[®] PRO COMPACT 50 - 1 SIFON

- 1x RVS douchegoot met:
 - 1x waterslot met haarvangrooster
- 1x tegelmal
- 1x buitenschroef met siliconen buitenring
- 1x polystyreen installatiemal - I-Buddy
- 1x schuifmof 50/50
- 1x rooster
- 1x zuignapje
- 1x siliconevet
- 1x montagehandleiding

* bruto prijzen excl. BTW

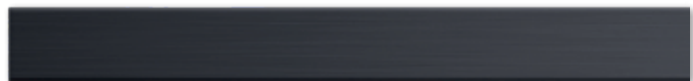


I-DRAIN[®] PRO COMPACT ROOSTERS

RVS / PVD



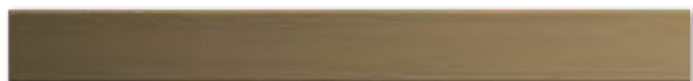
RVS



PVD Gunmetal Black



PVD Light Gold



PVD Yellow Gold



PVD Copper

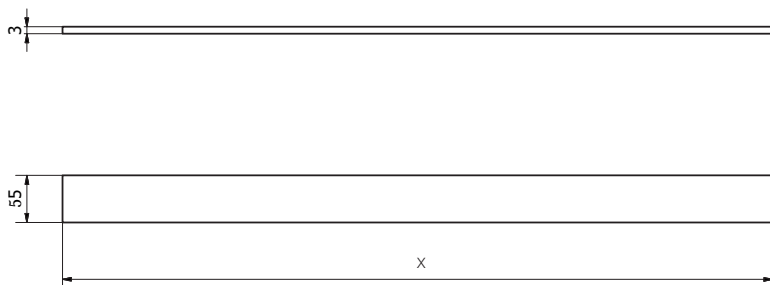


PVD Chocolate



PVD Metal Black

TECHNISCHE TEKENING



x
702
802
902

x = totale lengte rooster

INSTALLATIE HANDLEIDING/ ONDERHOUD/GARANTIE

Voor de actuele installatiehandleidingen en overige instructies, verwijzen wij u graag door naar www.i-drain.com

EIGENSCHAPPEN ROOSTER

- **Materiaal:** RVS
- **Materiaal roostersteunen:** ABS
- I-Cube houders en I-Cubes **NIET mogelijk**
- **Rooster verstelbaar:** nee
- **Kan NIET gekoppeld worden**
- **Tegeldikte:** 9 mm
- **Minimale opbouwhoogte** van flens tot bovenkant kader: 14 mm
- **PVD:** Verkrijgbaar in 6 kleuren

LENGTE	RVS	PVD GUNMETAL BLACK	PVD LIGHT GOLD	PVD YELLOW GOLD	PVD COPPER	PVD CHOCOLATE	PVD METAL BLACK
700	I-PRO0700H € 109	I-PRO0700C.DT € 145	I-PRO0700C.WG € 145	I-PRO0700C.G € 145	I-PRO0700C.K € 145	I-PRO0700C.C € 145	I-PRO0700C.MB € 145
800	I-PRO0800H € 124	I-PRO0800C.DT € 145	I-PRO0800C.WG € 145	I-PRO0800C.G € 145	I-PRO0800C.K € 145	I-PRO0800C.C € 145	I-PRO0800C.MB € 145
900	I-PRO0900H € 142	I-PRO0900C.DT € 145	I-PRO0900C.WG € 145	I-PRO0900C.G € 145	I-PRO0900C.K € 145	I-PRO0900C.C € 145	I-PRO0900C.MB € 145
	✓	x	x	✓	✓	x	✓

✓ = op voorraad, levertermijn ± 1 week (zolang de voorraad strekt)
 x = levertermijn ± 4 maanden (afh. van de bestelde hoeveelheid)

INHOUD DOOS

I-DRAIN[®] ROOSTER PVD

- 1x sierprofiel incl. voetjes

* bruto prijzen excl. BTW



I-DRAIN® PRO COMPACT TILE 40

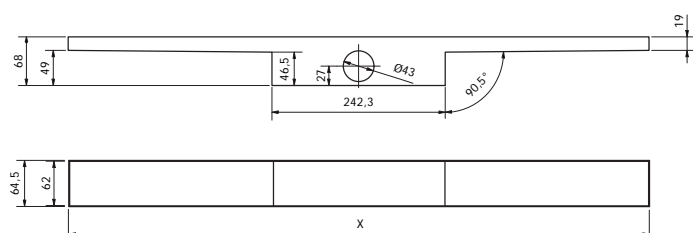
INSTALLATIEGEMAK MET ONS TOTAALPAKKET

TOEPASSING

Met de I-DRAIN® PRO COMPACT TILE afvoeroplossing kiest u voor optimaal installatiegemak dankzij het handige totaalpakket inclusief douchegoot en betegelbaar RVS-rooster. Het RVS-gootlichaam van de I-DRAIN® PRO Compact is - in tegenstelling tot de PRO Linear reeks - gelast in plaats van diepgetrokken. De PRO Compact douchegoot heeft een eenvoudig te reinigen sifon met een hoge afvoercapaciteit van minimaal 27,5 l/min. Hiermee is deze serie dé ideale oplossing voor renovaties maar ook uitermate geschikt voor in de nieuwbouw.

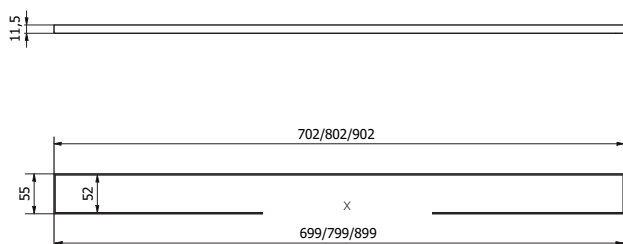
TECHNISCHE TEKENING

DRAIN



X	x = zichtmaat = inbouwmaat (mm)
712	
812	
912	

ROOSTER



X	Y	x = totale lengte rooster y = lengte rooster binnenzijde
702	699	
802	799	
902	899	

EIGENSCHAPPEN

- **Materiaal drain:** RVS
- **Kenmerk drain lichaam:** gelast
- **Materiaal rooster:** RVS
- **Beschikbare lengtes:** 700, 800, 900 mm
- **Sifon:** geheel verwijderbaar en met apart verwijderbaar haarrooster voor eenvoudige reiniging
- **Vloer type:** beton / hout
- **Afwerkvloer:** tegel / keramisch / mozaïek
- **Garantie:** 10 jaar

TECHNISCHE INFORMATIE

- **Model:** I-DRAIN® PRO Compact Tile 40
- **Inbouwhoogte:** vanaf 60 mm (excl. vloerafwerking)
- **Afvoercapaciteit:** 27,5 l/min.
- **Waterslotheogte:** 30 mm
- **Aansluiting vast (Ø):** 40 mm
- **Type uitloop:** horizontaal

- **Levering inbegrepen:** incl. tegelmal + installatieblokken
- **Verhogingsstukken in polystyreen** om de goot aan te passen aan de tegeldikte
- **Rooster verstelbaar:** nee
- **Verlengset beschikbaar:** neen
- **Tegeldikte:** 9 mm



INSTALLATIE HANDLEIDING/ ONDERHOUD/GARANTIE

Voor de actuele installatiehandleidingen en overige instructies, verwijzen wij u graag door naar www.i-drain.com



ROOSTER

Enkel mogelijk met een **tegelaafwerking**. Rooster wordt standaard meegeleverd in de verpakking.

I-DRAIN[®] PRO COMPACT 40

ARTIKEL NUMMER	ARTIKEL OMSCHRIJVING	INBOUWLENGTE = ZICHTMAAT	PRIJS PER STUK
✓ IP4C07001L1	I-DRAIN [®] Compact Tile 40 - 700 mm - inclusief rooster	712 mm	€ 290
✓ IP4C08001L1	I-DRAIN [®] Compact Tile 40 - 800 mm - inclusief rooster	812 mm	€ 309
✓ IP4C09001L1	I-DRAIN [®] Compact Tile 40 - 900 mm - inclusief rooster	912 mm	€ 329

✓ = op voorraad, levertermijn ± 1 week (zolang de voorraad strekt)
x = levertermijn ± 3 weken (afh. van de bestelde hoeveelheid)

INHOUD DOOS

I-DRAIN[®] PRO COMPACT TILE 40 - 1 SIFON

- 1x RVS douchegoot met:
 - 1x waterslot met haarvangrooster
- 1x tegelmal
- 1x buitenschroef met siliconen buitenring
- 1x polystyreen installatiemal - I-Buddy
- 1x schuifmof 40/40
- 1x reductiemof 40/50
- 1x rooster
- 1x zuignapje
- 1x siliconevet
- 1x montagehandleiding

* bruto prijzen excl. BTW

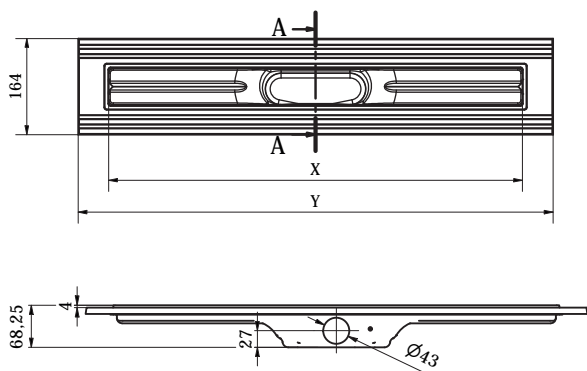


TOEPASSING

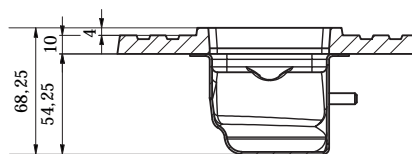
De I-DRAIN® LIQUID LINEAR afvoergoot is dankzij zijn specifiek ontwerp en eenvoudige plaatsing dé oplossing voor de installatie van uw inloopdouche in een gietvloer of andere liquide vloerafwerkingen. Uw gietvloer sluit dankzij de op hoogte opschuurbare gietrand altijd zonder hoogteverschil naadloos aan op uw douchegoot. Met als eindresultaat steeds een bijzonder mooie afwerking.

TECHNISCHE TEKENING

DRAIN



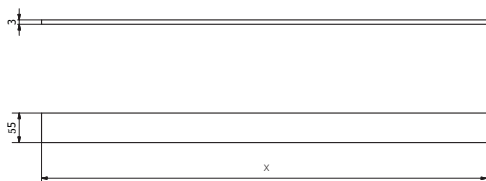
A-A (1/2)



X	Y
709	813
809	913
909	1013

x = zichtmaat
y = inbouwmaat

ROOSTER



x	x = inbouwmaat
702	
802	
902	

EIGENSCHAPPEN

- **Materiaal drain:** diepgetrokken RVS
- **Materiaal rooster en flens:** Solid Surface
- **Kleur rooster en flens:** verkrijgbaar in white en concrete dark (PVD kleur optioneel)
- **Beschikbare lengtes:** 700, 800, 900 mm
- **Sifon:** geheel verwijderbaar voor eenvoudige reiniging
- **Vloer type:** beton / hout
- **Afwerkvloer:** gietvloer
- **Garantie:** 10 jaar

TECHNISCHE INFORMATIE

- **Model:** I-DRAIN® Liquid Linear 68
- **Inbouwhoogte:** vanaf 68 mm (excl. vloerafwerking)
- **Afvoercapaciteit:** 26,4 l/min.
- **Waterslotheogte:** 30 mm
- **Aansluiting vast (Ø):** 40 mm



- **Type uitloop:** horizontaal
- **Levering inbegrepen:** incl. tegelmal + installatieblok
- **Rooster verstelbaar:** ja, opschuurbaar
- **Verlengset beschikbaar:** neen

INSTALLATIE HANDLEIDING/ ONDERHOUD/GARANTIE

Voor de actuele installatiehandleidingen en overige instructies, verwijzen wij u graag door naar www.i-drain.com



ROOSTER

Solid Surface rooster wordt standaard meegeleverd in de verpakking.

I-DRAIN® LIQUID LINEAR 68 - WHITE

ARTIKEL NUMMER	ARTIKEL OMSCHRIJVING	INBOUWLENGTE GOOT	ZICHTMAAT (+/- ROOSTERMAAT)	PRIJS PER STUK
✓ ED.SS.0700.W	I-DRAIN® Liquid Linear 68 White - 700 mm - inclusief rooster	813 mm	709 mm	€ 486
✓ ED.SS.0800.W	I-DRAIN® Liquid Linear 68 White - 800 mm - inclusief rooster	913 mm	809 mm	€ 532
✓ ED.SS.0900.W	I-DRAIN® Liquid Linear 68 White - 900 mm - inclusief rooster	1013 mm	909 mm	€ 573

✓ = op voorraad, levertermijn ± 1 week (zolang de voorraad strekt)

x = levertermijn ± 3 weken (afh. van de bestelde hoeveelheid)

I-DRAIN® LIQUID LINEAR 68 - CONCRETE DARK

ARTIKEL NUMMER	ARTIKEL OMSCHRIJVING	INBOUWLENGTE GOOT	ZICHTMAAT (+/- ROOSTERMAAT)	PRIJS PER STUK
✓ ED.SS.0700.D	I-DRAIN® Liquid Linear 68 Concrete Dark - 700 mm - inclusief rooster	813 mm	709 mm	€ 486
✓ ED.SS.0800.D	I-DRAIN® Liquid Linear 68 Concrete Dark - 800 mm - inclusief rooster	913 mm	809 mm	€ 532
✓ ED.SS.0900.D	I-DRAIN® Liquid Linear 68 Concrete Dark - 900 mm - inclusief rooster	1013 mm	909 mm	€ 573

✓ = op voorraad, levertermijn ± 1 week (zolang de voorraad strekt)

x = levertermijn ± 3 weken (afh. van de bestelde hoeveelheid)

INHOUD DOOS

I-DRAIN® LIQUID LINEAR 68

- 1x RVS douchegoot met:
 - 1x waterslot
- 1x I-Buddy
- 1x Solid Surface rooster
- 1x schuifmof 40 mm
- 1x wartel incl. dichtingsring
- 1x siliconenvet
- 1x reductiemof
- 1x sifonlifter
- 1x montagehandleiding

* bruto prijzen excl. BTW



I-DRAIN® LIQUID LINEAR 85

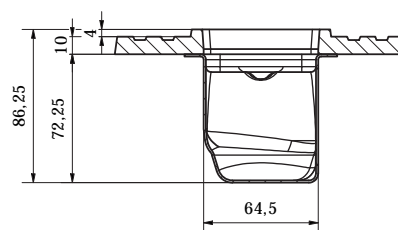
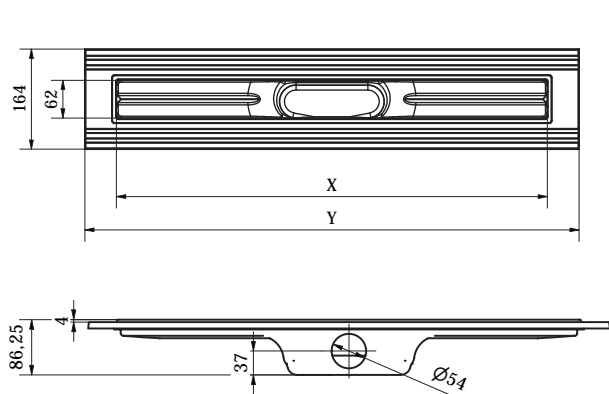
DE SPECIALIST IN LIQUIDE VLOEREN

TOEPASSING

De I-DRAIN® LIQUID LINEAR afvoergoot is dankzij zijn specifiek ontwerp en eenvoudige plaatsing dé oplossing voor de installatie van uw inloepdouche in een gietvloer of andere liquide vloerafwerkingen. Uw gietvloer sluit dankzij de op hoogte opschuurbare gietrand altijd zonder hoogteverschil naadloos aan op uw douchegoot. Met als eindresultaat steeds een bijzonder mooie afwerking.

TECHNISCHE TEKENING

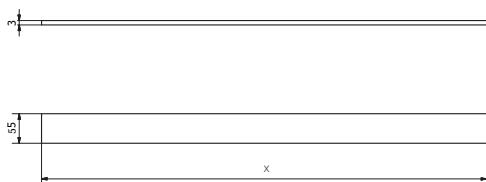
DRAIN



X	Y
709	813
809	913
909	1013

x = zichtmaat
y = inbouwmaat

ROOSTER



x	x = inbouwmaat
702	
802	
902	



EIGENSCHAPPEN

- **Materiaal drain:** diepgetrokken RVS
- **Materiaal rooster en flens:** Solid Surface
- **Kleur rooster en flens:** verkrijgbaar in white en concrete dark (PVD kleur optioneel)
- **Beschikbare lengtes:** 700, 800, 900 mm
- **Sifon:** geheel verwijderbaar voor eenvoudige reiniging
- **Vloer type:** beton / hout
- **Afwerkvloer:** gietvloer
- **Garantie:** 10 jaar

TECHNISCHE INFORMATIE

- **Model:** I-DRAIN® Liquid Linear 85
- **Inbouwhoogte:** vanaf 85 mm (excl. vloerafwerking)
- **Afvoercapaciteit:** 31,8 l/min.
- **Waterslotheogte:** 50 mm
- **Aansluiting vast (Ø):** 50 mm

- **Type uitloop:** horizontaal
- **Levering inbegrepen:** incl. tegelmal + installatieblok
- **Rooster verstelbaar:** ja, opschuurbaar
- **Verlengset beschikbaar:** neen

INSTALLATIE HANDLEIDING/ ONDERHOUD/GARANTIE

Voor de actuele installatiehandleidingen en overige instructies, verwijzen wij u graag door naar www.i-drain.com



ROOSTER

Solid Surface rooster wordt standaard meegeleverd in de verpakking.

I-DRAIN® LIQUID LINEAR 85 - WHITE

ARTIKEL NUMMER	ARTIKEL OMSCHRIJVING	INBOUWLENGTE GOOT	ZICHTMAAT (+/- ROOSTERMAAT)	PRIJS PER STUK
✓ ED5.SS.0700.W	I-DRAIN® Liquid Linear 85 White - 700 mm - inclusief rooster	813 mm	709 mm	€ 545
✓ ED5.SS.0800.W	I-DRAIN® Liquid Linear 85 White - 800 mm - inclusief rooster	913 mm	809 mm	€ 596
✓ ED5.SS.0900.W	I-DRAIN® Liquid Linear 85 White - 900 mm - inclusief rooster	1013 mm	909 mm	€ 642

✓ = op voorraad, levertermijn ± 1 week (zolang de voorraad strekt)

x = levertermijn ± 3 weken (afh. van de bestelde hoeveelheid)

I-DRAIN® LIQUID LINEAR 85 - CONCRETE DARK

ARTIKEL NUMMER	ARTIKEL OMSCHRIJVING	INBOUWLENGTE GOOT	ZICHTMAAT (+/- ROOSTERMAAT)	PRIJS PER STUK
✓ ED5.SS.0700.D	I-DRAIN® Liquid Linear 85 Concrete Dark - 700 mm - inclusief rooster	813 mm	709 mm	€ 545
✓ ED5.SS.0800.D	I-DRAIN® Liquid Linear 85 Concrete Dark - 800 mm - inclusief rooster	913 mm	809 mm	€ 596
✓ ED5.SS.0900.D	I-DRAIN® Liquid Linear 85 Concrete Dark - 900 mm - inclusief rooster	1013 mm	909 mm	€ 642

✓ = op voorraad, levertermijn ± 1 week (zolang de voorraad strekt)

x = levertermijn ± 3 weken (afh. van de bestelde hoeveelheid)

INHOUD DOOS

I-DRAIN® LIQUID LINEAR 85

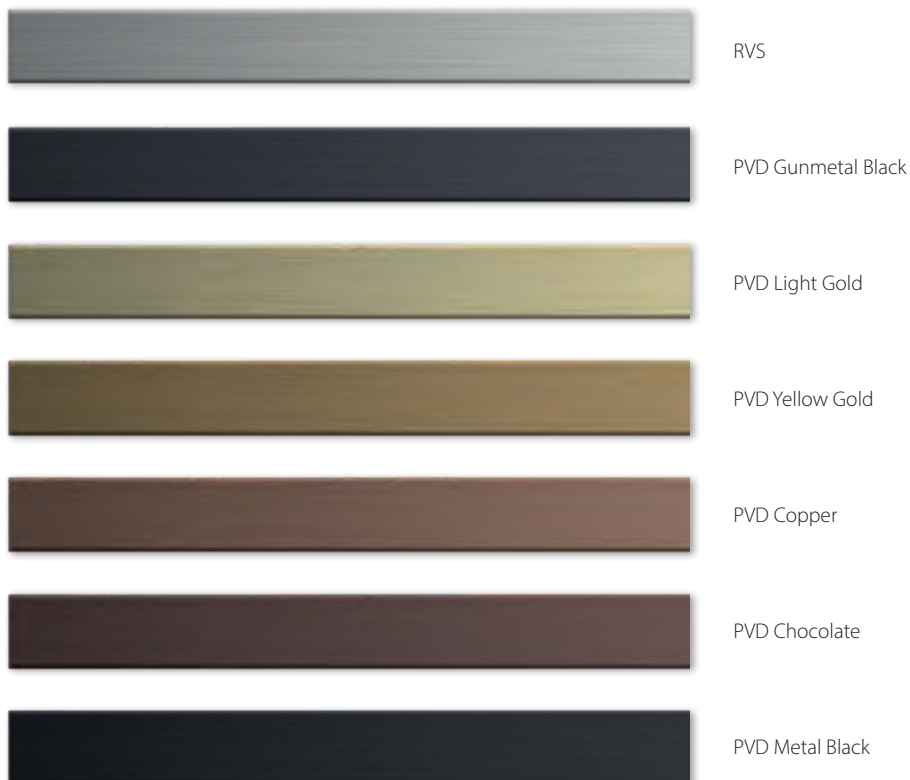
- 1x RVS douchegoot met:
 - 1x waterslot
- 1x I-Buddy
- 1x Solid Surface rooster
- 1x schuifmof 40 mm
- 1x wartel incl. dichtingsring
- 1x siliconenvet
- 1x reductiemof
- 1x sifonlifter
- 1x montagehandleiding

* bruto prijzen excl. BTW

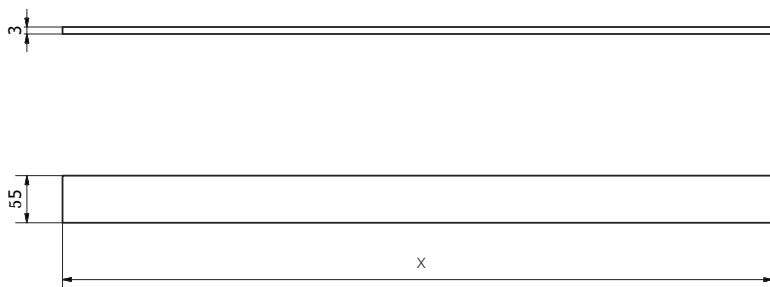


I-DRAIN[®] LIQUID ROOSTERS

RVS / PVD



TECHNISCHE TEKENING



x
702
802
902

x = inbouwmaat

INSTALLATIE HANDLEIDING/ ONDERHOUD/GARANTIE

Voor de actuele installatiehandleidingen en overige instructies, verwijzen wij u graag door naar www.i-drain.com

EIGENSCHAPPEN ROOSTER

- **Materiaal:** RVS
- **Materiaal roostersteunen:** ABS
- I-Cube houders en I-Cubes **NIET mogelijk**
- **Rooster verstelbaar:** nee
- **Kan NIET gekoppeld worden**
- **PVD:** verkrijgbaar in 6 kleuren

	LENGTE	RVS	PVD GUNMETAL BLACK	PVD LIGHT GOLD	PVD YELLOW GOLD	PVD COPPER	PVD CHOCOLATE	PVD METAL BLACK
✓	700	EDRO.RVS.0700 € 44	EDRO.DT.0700 € 145	EDRO.WG.0700 € 145	EDRO.G.0700 € 145	EDRO.K.0700 € 145	EDRO.C.0700 € 145	EDRO.MB.0700 € 145
✓	800	EDRO.RVS.0800 € 45	EDRO.DT.0800 € 145	EDRO.WG.0800 € 145	EDRO.G.0800 € 145	EDRO.K.0800 € 145	EDRO.C.0800 € 145	EDRO.MB.0800 € 145
✓	900	EDRO.RVS.0900 € 47	EDRO.DT.0900 € 145	EDRO.WG.0900 € 145	EDRO.G.0900 € 145	EDRO.K.0900 € 145	EDRO.C.0900 € 145	EDRO.MB.0900 € 145

✓

x

x

✓

✓

x

✓

✓ = op voorraad, leveringstermijn ± 1 week (zolang de voorraad strekt)
x = leveringstermijn ± 4 maanden (afh. van de bestelde hoeveelheid)

INHOUD DOOS I-DRAIN[®] ROOSTER

- 1x sierprofiel incl. voetjes

* bruto prijzen excl. BTW



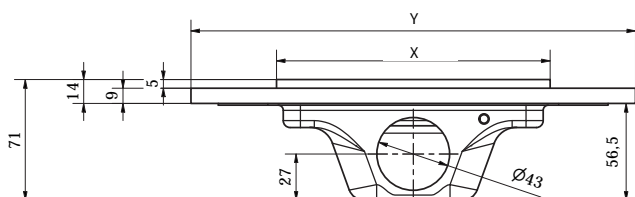
I-DRAIN® LIQUID SQUARE

DE 'SQUARE' OPLOSSING VOOR LIQUIDE VLOEREN

TOEPASSING

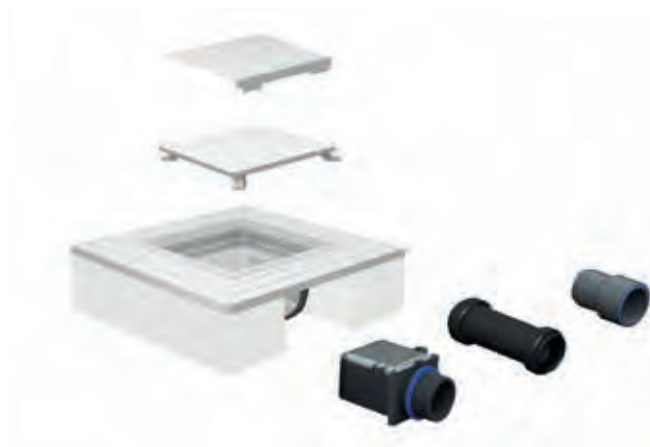
De I-DRAIN® Liquid reeks is de compacte douchegoot voor gietvloeren zoals kalkpleister, leemstuc, epoxy, PU, Mortex, Tadelakt en Béton Ciré Pro. Het vierkante ontwerp en zijn zeer minimalistisch design maken de I-DRAIN® Liquid Square optimaal voor alle high-end badkamerprojecten. Hij is niet alleen eenvoudig te installeren, de perfecte hechting aan de Solid Surface garandeert ook een 100% waterdichtheid tussen de vloer en de afvoergoot.

TECHNISCHE TEKENING



X	Y
160	260

x = zichtmaat
y = inbouwmaat

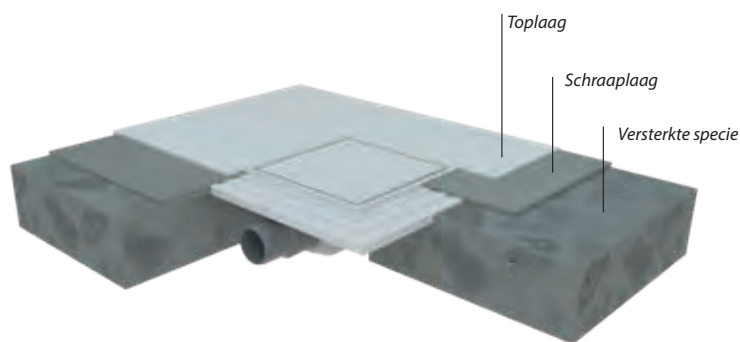


EIGENSCHAPPEN

- **Materiaal drain:** diepgetrokken RVS
- **Materiaal van rooster en flens:** Solid Surface
- **Kleur rooster en flens:** verkrijgbaar in white en concrete dark
- **Afmetingen:** 160 x 160 mm
- **Sifon:** geheel verwijderbaar voor eenvoudige reiniging
- **Vloer type:** beton / hout
- **Afwerkvloer:** gietvloer
- **Garantie:** 10 jaar

TECHNISCHE INFORMATIE

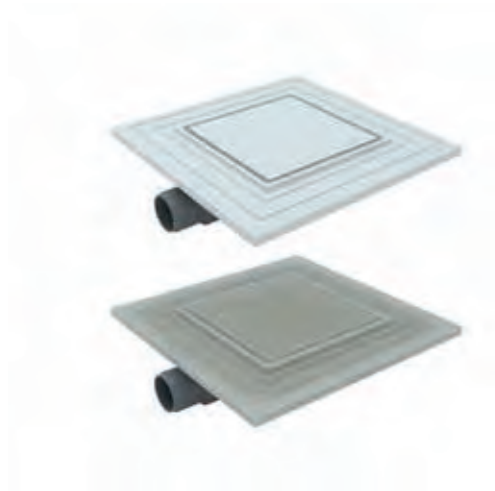
- **Model:** I-DRAIN® Liquid Square
- **Inbouwhoogte:** vanaf 71 mm (excl. vloerafwerking)
- **Afvoercapaciteit:** 24 l/min.
- **Waterslothoogte:** 30 mm
- **Aansluiting vast (Ø):** 40 mm



- **Type uitloop:** horizontaal
- **Levering inbegrepen:** incl. tegelmal + installatieblok
- **Rooster verstelbaar:** ja, opschuurbaar
- **Verlengset beschikbaar:** neen

INSTALLATIE HANDLEIDING/ ONDERHOUD/GARANTIE

Voor de actuele installatiehandleidingen en overige instructies, verwijzen wij u graag door naar www.i-drain.com



ROOSTER

Solid Surface rooster wordt standaard meegeleverd in de verpakking.

I-DRAIN® LIQUID SQUARE

ARTIKEL NUMMER	ARTIKEL OMSCHRIJVING	INBOUWLENGTE GOOT	ZICHTMAAT (+/- ROOSTERMAAT)	PRIJS PER STUK
✓ ED.SS.SQ.0150.W	I-DRAIN® Liquid Square White - inclusief rooster	260 mm	160 mm	€ 330
✓ ED.SS.SQ.0150.D	I-DRAIN® Liquid Square Concrete Dark - inclusief rooster	260 mm	160 mm	€ 330

✓ = op voorraad, leveringstermijn ± 1 week (zolang de voorraad strekt)
 ✗ = leveringstermijn ± 3 weken (afh. van de bestelde hoeveelheid)

INHOUD DOOS

I-DRAIN® LIQUID SQUARE

1. 1x RVS square drain met:
 - 1x square waterslot
2. 1x I-Buddy
3. 1x Solid Surface rooster
4. 1x schuifmof 40 mm
5. 1x wartel incl. dichtingsring
6. 1x siliconevet
7. 1x montagehandleiding

*bruto prijzen excl. BTW



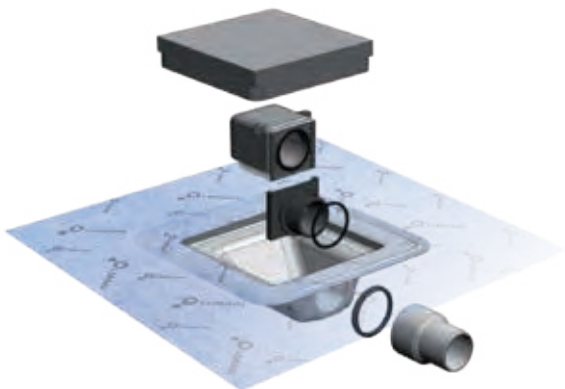
I-DRAIN® SQUARE DRAINS

KLEIN, ELEGANT EN BETEGELBAAR

TOEPASSING

De I-DRAIN® SQUARE is met zijn afmetingen van 15x15 cm een afvoerputje van bescheiden formaat. Maar het is wel erg geschikt voor de waterafvoer van uw drempelloze inloopdouche en andere huishoudelijke of professionele toepassingen (keuken, berging, garage, ...). In tegenstelling tot een traditioneel afvoerputje, is de I-DRAIN® SQUARE volledig uit diepgetrokken RVS gemaakt. Daarom heeft het geen lasnaden en is er dus geen risico op lekken.

De I-DRAIN® SQUARE is beschikbaar mét of zonder waterdichtingsdoek en in een gezande versie.



EIGENSCHAPPEN SQUARE:

- **Materiaal drain:** diepgetrokken RVS
- Rooster **niet** inbegrepen bij de douchegoot
- **Afmetingen:** 150 x 150 mm
- **Sifon:** geheel verwijderbaar voor eenvoudige reiniging
- **Waterdichtheid (enkel Square Linear):** douchegoot voorzien van een voorgelijmd waterdichtingsdoek, 25 jaar gegarandeerd waterdicht!
- **Compatibel met vloeibare waterdichting**
- **Vloer type:** beton / hout
- **Afwerkvloer:** tegel / keramisch / mozaïek
- **Garantie:** 10 jaar

TECHNISCHE INFORMATIE

- **Model:** I-DRAIN® Square Basic / Chape / Linear
- **DDS** (Double Drain System)
- **Inbouwhoogte:** vanaf 54 mm (excl. vloerafwerking)
- **Afvoercapaciteit:** 24 l/min.
- **Waterslothoogte:** 35 mm
- **Aansluiting vast (ø):** 40 mm
- **Type uitloop:** horizontaal
- **Levering inbegrepen:** I-Buddy installatiemal en tegemal
- **Rooster verstelbaar:** ja

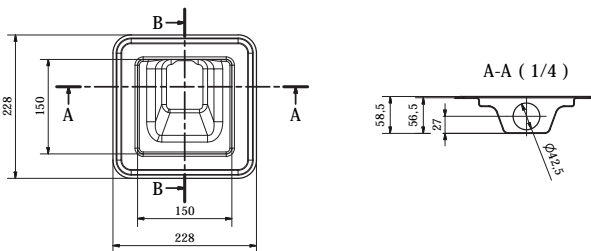
INSTALLATIE HANDLEIDING/ ONDERHOUD/ GARANTIE

Voor de actuele installatiehandleidingen en overige instructies, verwijzen wij u graag door naar www.i-drain.com

DE I-DRAIN® SQUARE IS BESCHIKBAAR IN 3 MODELLEN:

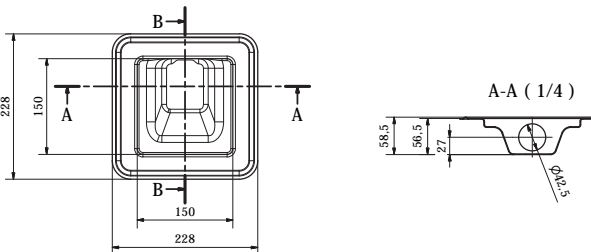
I-DRAIN® SQUARE BASIC

Ongezand



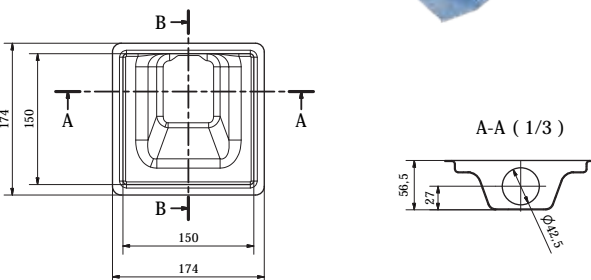
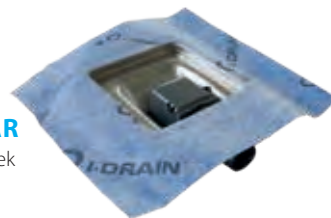
I-DRAIN® SQUARE CHAPE

Gezand



I-DRAIN® SQUARE LINEAR

Met voorverlijmd waterdichtingsdoek



ROOSTER

Rooster dient **apart** aangekocht te worden.

SQUARE DRAINS

ARTIKEL NUMMER	ARTIKEL OMSCHRIJVING	INBOUWMAAT GOOT**	ZICHTMAAT (+/- ROOSTERMAAT)	PRIJS
✓ ID4ZSQ0150	I-DRAIN® Square "Basic" (excl. I-Buddy) - zonder rooster*	228*228 mm	150*150 mm	€ 113
✓ ID4CSQ0150	I-DRAIN® Square "Chape" (excl. I-Buddy) - zonder rooster*	228*228 mm	150*150 mm	€ 119
✓ ID4MSQ0150	I-DRAIN® Square "Linear" (incl. I-Buddy) - zonder rooster*	174*174 mm	150*150 mm	€ 166

✓ = op voorraad, levertermijn ± 1 week (zolang de voorraad strekt)
 x = levertermijn ± 3 weken (afh. van de bestelde hoeveelheid)

* Rooster apart aan te kopen
 ** Voor I-DRAIN® Square Linear: maat is excl. voorgelijmd doek van 330 mm

INHOUD DOOS I-DRAIN® SQUARE BASIC

- 1x square drain:
 - met geïntegreerde waterkeringsrand
 - met flensen van 45 mm
 - 1x sifon
- polystyreen tegelblok
- buitenschroef met siliconen buitenring
- schuifmof 40/40
- montagehandleiding

INHOUD DOOS I-DRAIN® SQUARE CHAPE

- 1x square drain:
 - met geïntegreerde waterkeringsrand
 - met gezande flensen van 45 mm
 - 1x sifon
- polystyreen tegelblok
- buitenschroef met siliconen buitenring
- schuifmof 40/40
- montagehandleiding

INHOUD DOOS I-DRAIN® SQUARE LINEAR

- 1x square drain:
 - met voorgelijmd waterdichtingsdoek
 - 1x sifon
- polystyreen tegelblok
- buitenschroef met siliconen buitenring
- polystyreen installatieblok -I-Buddy
- schuifmof 40/40
- montagehandleiding

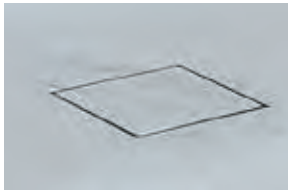
* bruto prijzen excl. BTW



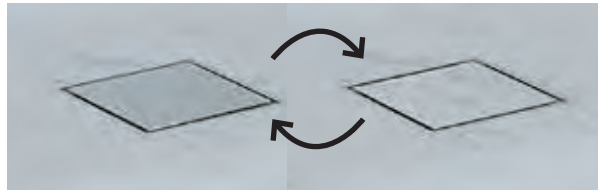
EIGENSCHAPPEN SQUARE ROOSTERS

- **Materiaal sierprofiel:** RVS
- **Materiaal roostersteunen:** ABS
- I-Cubehouders en I-Cubes **NIET mogelijk**
- **In hoogte aanpasbaar** van 0 tot 30 mm
- **Elke tegelafwerking mogelijk**
- **3 roosterdesigns** beschikbaar

Tile Basic: zonder tegelkader
IDROSQ0150Y



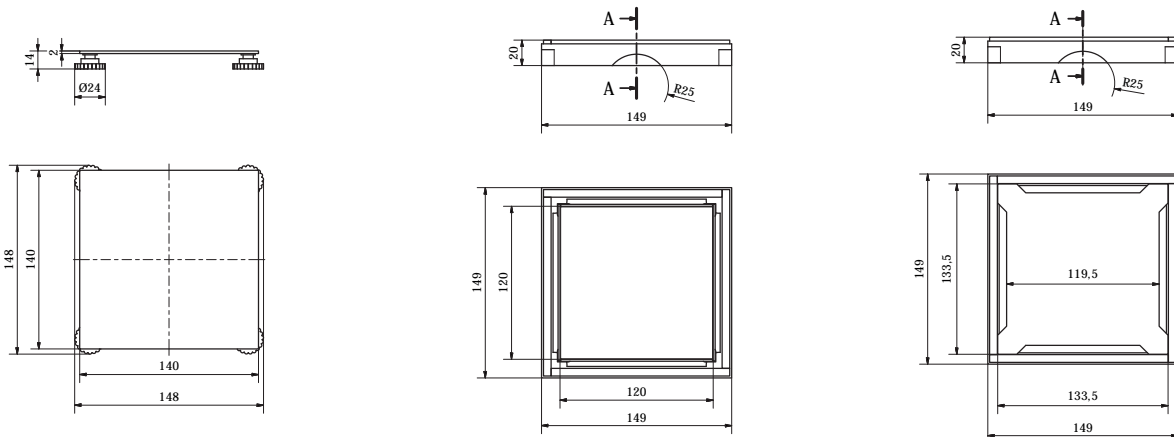
Plano/Tile (omkeerbaar)
IDROSQ0150A



Star: geborsteld RVS
IDROSQ0150U



TECHNISCHE TEKENING



INSTALLATIE HANDLEIDING/ ONDERHOUD/GARANTIE

Voor de actuele installatiehandleidingen en overige instructies, verwijzen wij u graag door naar www.i-drain.com

SQUARE ROOSTERS

ARTIKEL NUMMER	ARTIKEL OMSCHRIJVING	ROOSTERMAAT	PRIJS
✓ IDROSQ0150Y	I-DRAIN® Square rooster - Tile Basic	148*148 mm	€ 32
✓ IDROSQ0150A	I-DRAIN® Square rooster - Plano/tile	149*149 mm	€ 69
✓ IDROSQ0150U	I-DRAIN® Square rooster - Star	149*149 mm	€ 84

✓ = op voorraad, levertermijn ± 1 week (zolang de voorraad strekt)
x = levertermijn ± 3 weken (afh. van de bestelde hoeveelheid)

INHOUD DOOS ROOSTER TILE BASIC

- 1x betegelbaar rooster met
- verstelbare voetjes
- 1x siliconevet
- 1x zuignapje

INHOUD DOOS ROOSTER PLANO/TILE

- 1x omkeerbaar sierprofiel 'Plano/Tegel'
- 1x tegelkader
- 1x siliconevet
- 1x zuignapje
- 4x verhogingsblokjes 2/3/4/5 mm

INHOUD DOOS ROOSTER STAR

- 1x sierprofiel 'Star'
- 1x tegelkader
- 1x siliconevet
- 1x zuignapje
- 4x verhogingsblokjes 2/3/4/5 mm

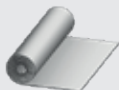
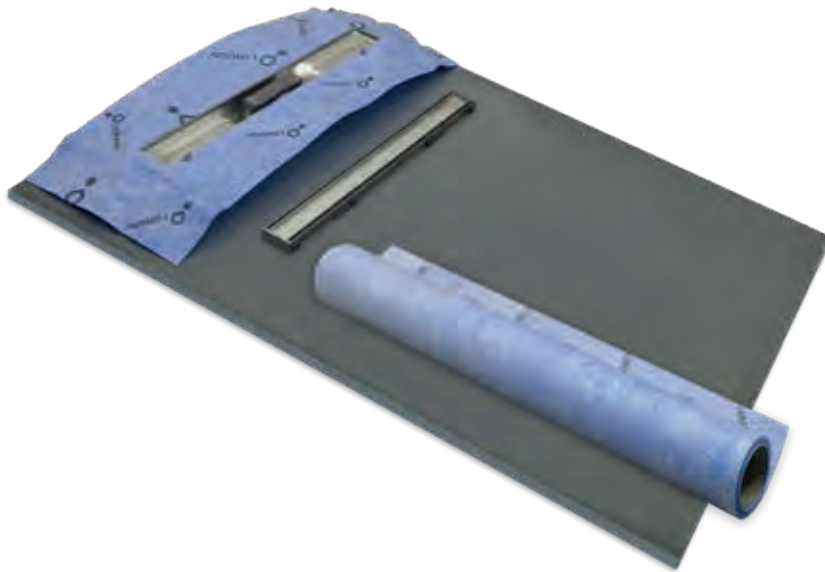
* bruto prijzen excl. BTW



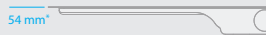
TOEPASSING

I-DRAIN® heeft de perfecte waterdichtingsoplossing ontwikkeld voor elke natte ruimte met de innovatieve 'Wetroom in a box Linear RVS' die speciaal is ontworpen voor houten vloeren. Dit handige totaalpakket helpt de professionele installateur om een I-DRAIN® douchegoot te installeren en de gehele doucheruimte eenvoudig 100% waterdicht te maken.

De I-DRAIN® douchegoot is gemaakt van **roestvrij staal** en heeft een verwijderbare sifon om hem snel en gemakkelijk schoon te maken. Verder bevat een 'Wetroom in a box RVS' een omkeerbaar rooster, met een zijde in roestvrij staal en een betegelbare zijde. Daardoor is er steeds een elegante afwerking mogelijk. Optioneel is ook een PVD afwerking mogelijk.



5m waterdichtingsdoek



Laagste inbouwhoogte
ter wereld



Snelle en
gemakkelijke installatie



Koppelbaar 90°
of recht



100% waterdicht

EIGENSCHAPPEN

- **Materiaal drain:** diepgetrokken RVS
- **Materiaal rooster:** geborsteld roestvrij staal of tegelafwerking (PVD kleur optioneel)
- **Beschikbare lengtes:** 600, 700, 800, 900 of 1200 mm
- **Sifon:** geheel verwijderbaar voor eenvoudige reiniging

- **Waterdichtheid:** douchegoot voorzien van een voorgelijmd waterdichtingsdoek en apart voorgesneden flens voor waterdichting, 25 jaar gegarandeerd waterdicht!
- **Vloer type:** hout
- **Garantie:** 10 jaar

TECHNISCHE INFORMATIE

- **Inbouwhoogte:** 54 mm (excl. vloerafwerking)
- **Afvoercapaciteit:** 26,4 l/min.
- **Waterslotheogte:** 30 mm
- **Aansluiting vast (Ø):** 40 mm

- **Type uitloop:** horizontaal
- **Rooster verstelbaar:** ja
- **Roosters koppelbaar** met rechte en 90° koppelstukken
- Alle soorten tegelafwerking mogelijk: **8 mm tot 30 mm**

INSTALLATIE HANDLEIDING/ ONDERHOUD/GARANTIE

Voor de actuele installatiehandleidingen en overige instructies, verwijzen wij u graag door naar www.i-drain.com

ROOSTER

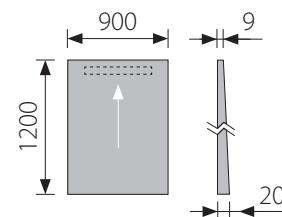
Rooster wordt standaard meegeleverd in de verpakking.

I-DRAIN® WETROOM IN A BOX LINEAR RVS - SMALL

ARTIKEL NUMMER	ARTIKEL OMSCHRIJVING	INBOUW-LENGTE GOOT*	PRIJS
✓ WETROOMBOX.S.60	Wetroom in a box; small (sloping board 900 x 1200); rooster 600 mm	633 mm	€ 742
✓ WETROOMBOX.S.70	Wetroom in a box; small (sloping board 900 x 1200); rooster 700 mm	733 mm	€ 764
✓ WETROOMBOX.S.80	Wetroom in a box; small (sloping board 900 x 1200); rooster 800 mm	833 mm	€ 786

✓ = op voorraad, levertermijn ± 1 week (zolang de voorraad strekt)
 x = levertermijn ± 3 weken (afh. van de bestelde hoeveelheid)

* Maat is excl. voorgelijmd doek van 330 mm

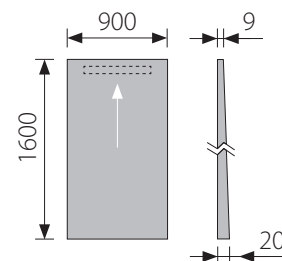


I-DRAIN® WETROOM IN A BOX LINEAR RVS - LARGE

ARTIKEL NUMMER	ARTIKEL OMSCHRIJVING	INBOUW-LENGTE GOOT*	PRIJS
✓ WETROOMBOX.L.60	Wetroom in a box; large (sloping board 900 x 1600); rooster 600 mm	633 mm	€ 873
✓ WETROOMBOX.L.70	Wetroom in a box; large (sloping board 900 x 1600); rooster 700 mm	733 mm	€ 895
✓ WETROOMBOX.L.80	Wetroom in a box; large (sloping board 900 x 1600); rooster 800 mm	833 mm	€ 917

✓ = op voorraad, levertermijn ± 1 week (zolang de voorraad strekt)
 x = levertermijn ± 3 weken (afh. van de bestelde hoeveelheid)

* Maat is excl. voorgelijmd doek van 330 mm

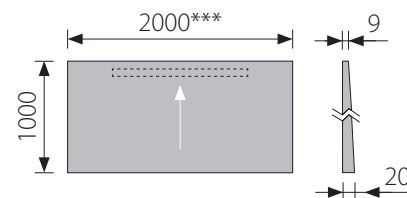
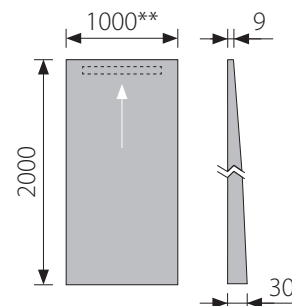


I-DRAIN® WETROOM IN A BOX LINEAR RVS - EXTRA LARGE

ARTIKEL NUMMER	ARTIKEL OMSCHRIJVING	INBOUW-LENGTE GOOT*	PRIJS
✓ WETROOMBOX.XL.70	Wetroom in a box; extra large (sloping board 1000 x 2000**); rooster 700 mm	733 mm	€ 1.027
✓ WETROOMBOX.XL.120	Wetroom in a box; extra large (sloping board 2000 x 1000***); rooster 1200 mm	1233 mm	€ 1.397

✓ = op voorraad, levertermijn ± 1 week (zolang de voorraad strekt)
 x = levertermijn ± 3 weken (afh. van de bestelde hoeveelheid)

* Maat is excl. voorgelijmd doek van 330 mm



INHOUD DOOS

I-DRAIN® WETROOM IN A BOX LINEAR RVS

- 1x RVS douchegoot met:
 - waterslot
- 1x rooster
- 1x I-buddy Wood
- 1x sloping board
- 1x buitenschroef met siliconen ring
- waterdichtingsmat 5m
- 1x montagehandleiding

* bruto prijzen excl. BTW



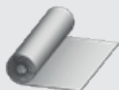
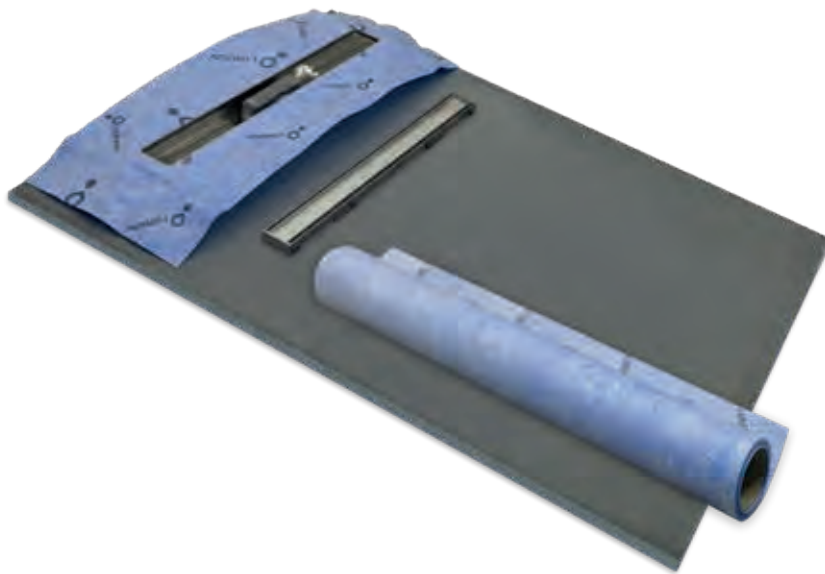
I-DRAIN® WETROOM IN A BOX LINEAR ABS

TOTAALPAKKET VOOR HOUTEN VLOEREN

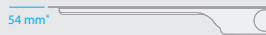
TOEPASSING

I-DRAIN® heeft de perfecte waterdichtingsoplossing ontwikkeld voor elke natte ruimte met de innovatieve 'Wetroom in a box Linear ABS' die speciaal is ontworpen voor houten vloeren. Dit handige totaalpakket helpt de professionele installateur om een I-DRAIN® douchegoot te installeren en de gehele doucheruimte eenvoudig 100% waterdicht te maken.

De I-DRAIN® douchegoot is gemaakt van **ABS** en heeft een verwijderbare sifon om hem snel en gemakkelijk schoon te maken. Verder bevat een 'Wetroom in a box Linear ABS' een omkeerbaar rooster, met een zijde in roestvrij staal en een betegelbare zijde. Daardoor is er steeds een elegante afwerking mogelijk. Optioneel is ook een PVD afwerking mogelijk.



5m waterdichtingsdoek



Laagste inbouwhoogte
ter wereld



Snelle en
gemakkelijke installatie



Koppelbaar 90°
of recht



100% waterdicht

EIGENSCHAPPEN

- **Materiaal drain:** ABS
- **Materiaal rooster:** geborsteld roestvrij staal of tegelafwerking (PVD kleur optioneel)
- **Beschikbare lengtes:** 600, 700, 800, 900 of 1200 mm
- **Sifon:** geheel verwijderbaar voor eenvoudige reiniging

- **Waterdichtheid:** douchegoot voorzien van een voorgelijmd waterdichtingsdoek en apart voorgesneden flens voor waterdichting, 25 jaar gegarandeerd waterdicht!
- **Vloer type:** hout
- **Garantie:** 10 jaar

TECHNISCHE INFORMATIE

- **Inbouwhoogte:** 54 mm (excl. vloerafwerking)
- **Afvoercapaciteit:** 26,4 l/min.
- **Waterslotheogte:** 30 mm
- **Aansluiting vast (Ø):** 40 mm

- **Type uitloop:** horizontaal
- **Rooster verstelbaar:** ja
- **Roosters koppelbaar** met rechte en 90° koppelstukken
- Alle soorten tegelafwerking mogelijk: **8 mm tot 30 mm**

INSTALLATIE HANDLEIDING/ ONDERHOUD/GARANTIE

Voor de actuele installatiehandleidingen en overige instructies, verwijzen wij u graag door naar www.i-drain.com

ROOSTER

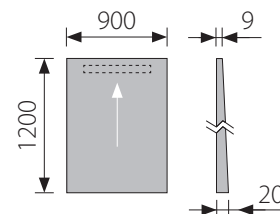
Rooster wordt standaard meegeleverd in de verpakking.

I-DRAIN® WETROOM IN A BOX LINEAR ABS - SMALL

ARTIKEL NUMMER	ARTIKEL OMSCHRIJVING	INBOUW-LENGTE GOOT*	PRIJS
✓ WETROOMBOX.S.60.ABS	Wetroom in a box; small (sloping board 900 x 1200); rooster 600 mm	625 mm	€ 699
✓ WETROOMBOX.S.70.ABS	Wetroom in a box; small (sloping board 900 x 1200); rooster 700 mm	725 mm	€ 722
✓ WETROOMBOX.S.80.ABS	Wetroom in a box; small (sloping board 900 x 1200); rooster 800 mm	825 mm	€ 741

✓ = op voorraad, leveringstermijn ± 1 week (zolang de voorraad strekt)
 x = leveringstermijn ± 3 weken (afh. van de bestelde hoeveelheid)

* Maat is excl. voorgelijmd doek van 330 mm

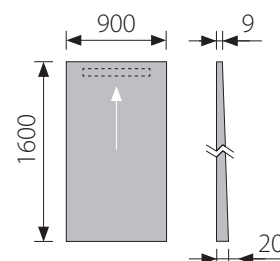


I-DRAIN® WETROOM IN A BOX LINEAR ABS - LARGE

ARTIKEL NUMMER	ARTIKEL OMSCHRIJVING	INBOUW-LENGTE GOOT*	PRIJS
✓ WETROOMBOX.L.60.ABS	Wetroom in a box; large (sloping board 900 x 1600); rooster 600 mm	625 mm	€ 794
✓ WETROOMBOX.L.70.ABS	Wetroom in a box; large (sloping board 900 x 1600); rooster 700 mm	725 mm	€ 817
✓ WETROOMBOX.L.80.ABS	Wetroom in a box; large (sloping board 900 x 1600); rooster 800 mm	825 mm	€ 836

✓ = op voorraad, leveringstermijn ± 1 week (zolang de voorraad strekt)
 x = leveringstermijn ± 3 weken (afh. van de bestelde hoeveelheid)

* Maat is excl. voorgelijmd doek van 330 mm

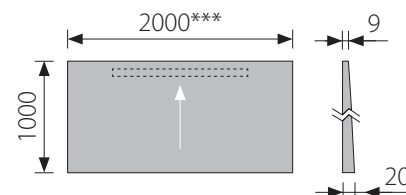
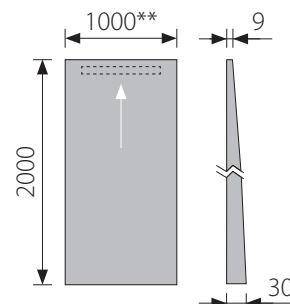


I-DRAIN® WETROOM IN A BOX LINEAR ABS - EXTRA LARGE

ARTIKEL NUMMER	ARTIKEL OMSCHRIJVING	INBOUW-LENGTE GOOT*	PRIJS
✓ WETROOMBOX.XL.70.ABS	Wetroom in a box; extra large (sloping board 1000 x 2000**); rooster 700 mm	725 mm	€ 964
✓ WETROOMBOX.XL.120.ABS	Wetroom in a box; extra large (sloping board 2000 x 1000***); rooster 1200 mm	1225 mm	€ 1.048

✓ = op voorraad, leveringstermijn ± 1 week (zolang de voorraad strekt)
 x = leveringstermijn ± 3 weken (afh. van de bestelde hoeveelheid)

* Maat is excl. voorgelijmd doek van 330 mm



INHOUD DOOS

I-DRAIN® WETROOM IN A BOX LINEAR ABS

- 1x ABS douchegoot met:
 - waterslot
- 1x rooster
- 1x I-buddy Wood
- 1x sloping board
- 1x buitenschroef met siliconen ring
- waterdichtingsmat 5m
- 1x montagehandleiding

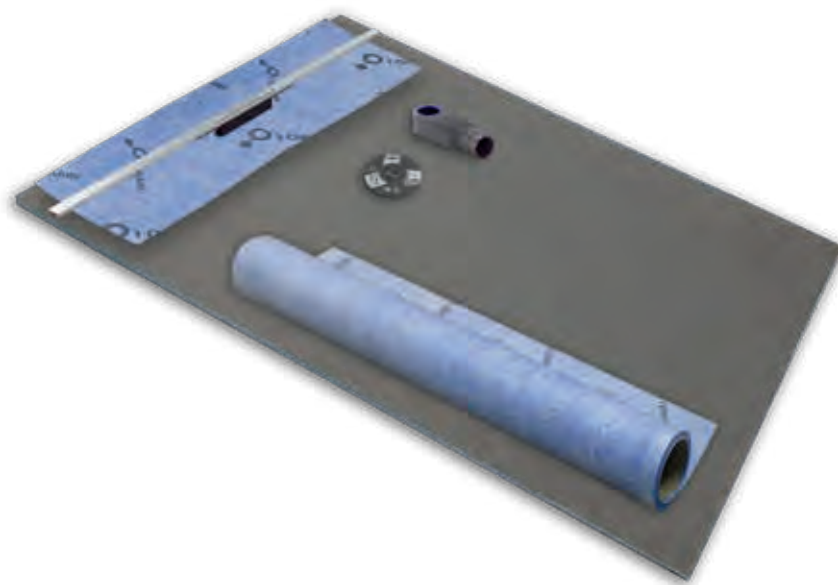
* bruto prijzen excl. BTW



TOEPASSING

De I-DRAIN® 'Wetroom in a box AIO' heeft dezelfde voordelen als de reguliere AIO. De 'Wetroom in a Box AIO' is speciaal ontworpen voor houten vloeren en wordt geleverd met een sloping board en is verkrijgbaar in 3 verschillende maten. Dit totaalpakket helpt de professionele installateur bij het installeren van de gehele doucheruimte met een 100% waterdichtheid.

De I-DRAIN® douchegoot is gemaakt van **ABS**. De 'Wetroom in a box AIO' bevat ook een rooster van geborsteld roestvrij staal, optioneel kan je ook voor een PVD afwerking kiezen.



EIGENSCHAPPEN

- **Materiaal drain:** hoogwaardig ABS
- **Materiaal rooster:** geborsteld roestvrij staal of tegelafwerking (PVD kleur optioneel)
- **Beschikbare lengtes:** 950 of 1150 mm
- **Sifon:** kan 360° gedraaid worden, steeds toegang tot sifon
- **Waterdichtheid:** douchegoot voorzien van een voorgelijmd waterdichtingsdoek, 25 jaar gegarandeerd waterdicht!
- **Wall to wall:**
 - Verleng je rooster met de beschikbare verlengstukken (niet meegeleverd)
 - Verkort het rooster door het meegeleverde doorslijpschijfje
- **Vloer type:** hout
- **Garantie:** 10 jaar

TECHNISCHE INFORMATIE

- **Inbouwhoogte:** vanaf 58 mm (excl. vloerafwerking)
- **Afvoercapaciteit:** 31 l/min.
- **Waterslothoogte:** 30 mm
- **Aansluiting vast (Ø):** 50 mm
- **Levering inbegrepen:** slijpschijfje
- **Type uitloop:** horizontaal (standaard) of verticaal (excl. sifon Ø 50)
- **Rooster verstelbaar:** ja
- **Rooster inkortbaar:** doorslijpschijf meegeleverd
- **Rooster verlengbaar:** verlengstukken beschikbaar
- Alle soorten tegelafwerking mogelijk: **8 mm tot 30 mm**

INSTALLATIE HANDLEIDING/ ONDERHOUD/GARANTIE

Voor de actuele installatiehandleidingen en overige instructies, verwijzen wij u graag door naar www.i-drain.com

ROOSTER

Rooster wordt standaard meegeleverd in de verpakking.

I-DRAIN® WETROOM IN A BOX - SMALL

ARTIKEL NUMMER	ARTIKEL OMSCHRIJVING	INBOUW-LENGTE GOOT*	PRIJS
✓ WETROOMBOX.S.95.AIO	Wetroom in a box; small (sloping board 950 x 1200); rooster 950 mm	950 mm	€ 833
✓ WETROOMBOX.L.95.AIO	Wetroom in a box; small (sloping board 950 x 1800); rooster 950 mm	950 mm	€ 983

✓ = op voorraad, levertermijn ± 1 week (zolang de voorraad strekt)
 ✗ = levertermijn ± 3 weken (afh. van de bestelde hoeveelheid)

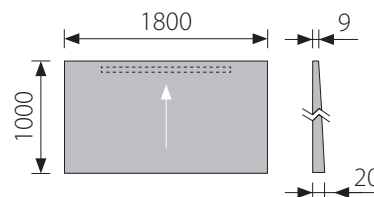
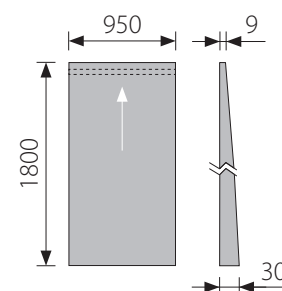
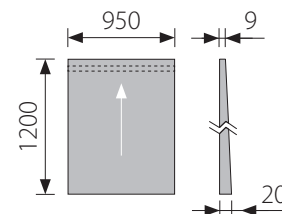
* Maat is excl. voorgelijmd doek van 330 mm

I-DRAIN® WETROOM IN A BOX - LARGE

ARTIKEL NUMMER	ARTIKEL OMSCHRIJVING	INBOUW-LENGTE GOOT*	PRIJS
✓ WETROOMBOX.L.115.AIO	Wetroom in a box; large (sloping board 1800 x 1000); rooster 1150 mm	1150 mm	€ 1.048

✓ = op voorraad, levertermijn ± 1 week (zolang de voorraad strekt)
 ✗ = levertermijn ± 3 weken (afh. van de bestelde hoeveelheid)

* Maat is excl. voorgelijmd doek van 330 mm



INHOUD DOOS

I-DRAIN® WETROOM IN A BOX AIO

- 1x ABS douchegoot met:
 - waterslot
- 2x koppelstukken
- 1x rooster met roosterhals
- 1x sloping board
- 1x buitenschroef met siliconen ring
- waterdichtingsmat 5m
- 1x montagehandleiding

* bruto prijzen excl. BTW



I-DRAIN® ONE RVS LINEAR 54

HET KLASSIEK BASISMODEL

TOEPASSING

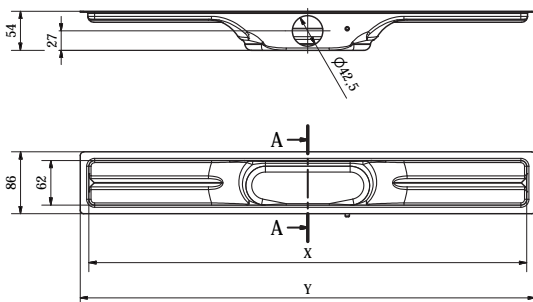
Zoekt u innovatieve afvoergoten die de waterafvoer van uw doucheruimte op een ingenieuze en stijlvolle manier regelen? De I-DRAIN® ONE Linear is vervaardigd uit diepgetrokken RVS, heeft een voorgelijmd waterdichtingsdoek van 330 mm en is verkrijgbaar in twee hoogtes, nl. 54 en 72 mm. Afhankelijk van de gewenste hoeveelheid water die u wilt afvoeren, kiest u voor 1 of 2 sifons.

Gecertificeerd:

Getest door SP Sweden: 25 jaar waterdichte gepatenteerde verlijming van het doek met de drain. EN1253 - ISO 9001 – LGA gekeurd.

TECHNISCHE TEKENING

1 SIFON



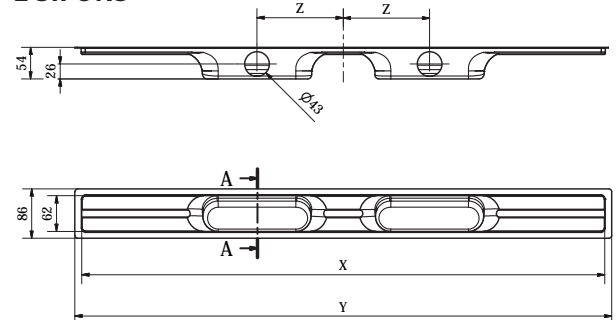
X	Y
609	633
709	733
809	833
909	933
1009	1033
1109	1133
1209	1233

x = zichtmaat

y = inbouwmaat (excl. doek 330 mm)

* Muur- en deurinstallatie

2 SIFONS



X	Y	Z
909	933	150
1009	1033	150
1109	1133	200
1209	1233	250

x = zichtmaat

y = inbouwmaat (excl. doek 330 mm)

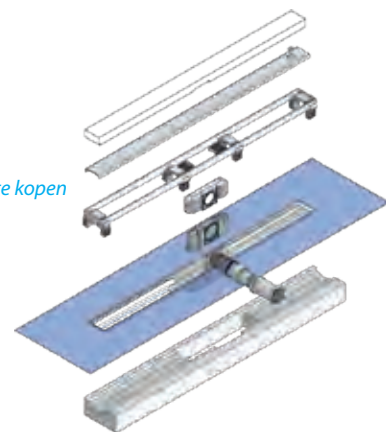
z = afstand tussen de afvoeren

* Muur- en deurinstallatie

EIGENSCHAPPEN

- **Materiaal drain:** diepgetrokken RVS
- Rooster **niet** inbegrepen bij de douchegoot
- **Beschikbare lengtes:** 600 - 700 - 800 - 900 - 1000 - 1100 - 1200 mm
- **Sifon:** geheel verwijderbaar voor eenvoudige reiniging
- **Waterdichtheid:** douchegoot voorzien van een voorgelijmd waterdichtingsdoek, 25 jaar gegarandeerd waterdicht!
- **Vloer type:** beton / hout
- **Afwerkvloer:** tegel / keramisch / mozaïek
- **Garantie:** 10 jaar

Rooster apart aan te kopen



TECHNISCHE INFORMATIE

- **Model:** I-DRAIN® ONE RVS Linear 54
- **DDS** (double drain system)
- **Inbouwhoogte:** 54 mm (excl. vloerafwerking)
- **Afvoercapaciteit:** 26,4 l/min. (1 sifon) tot 45 l/min. (2 sifons)
- **Waterslothoogte:** 30 mm
- **Aansluiting vast (ø):** 40 mm
- **Type uitloop:** horizontaal

- **Levering inbegrepen:** I-Buddy installatiemal en tegelmal
- **Rooster verstelbaar:** ja
- **Roosters koppelbaar** met rechte en 90° koppelstukken
- Alle soorten tegelafwerking mogelijk: **8 mm tot 30 mm**
- Alle tegeldiktes mogelijk met het **Tile Base** rooster
- In combinatie met **Level-3** rooster: tegelafwerking vanaf **3 mm**

INSTALLATIE HANDLEIDING/ ONDERHOUD/GARANTIE

Voor de actuele installatiehandleidingen en overige instructies, verwijzen wij u graag door naar www.i-drain.com

ROOSTER

Rooster dient **apart** aangekocht te worden.

I-DRAIN® ONE RVS LINEAR 54 - 1 SIFON

ARTIKEL NUMMER	ARTIKEL OMSCHRIJVING	INBOUW-LENGTE GOOT**	ZICHTMAAT (+/- ROOSTERMAAT)	PRIJS
✓ ID4M06001X1	I-DRAIN® ONE RVS Linear 54 - 600 mm - 1 sifon - zonder rooster*	633 mm	609 mm	€ 339
✓ ID4M07001X1	I-DRAIN® ONE RVS Linear 54 - 700 mm - 1 sifon - zonder rooster*	733 mm	709 mm	€ 356
✓ ID4M08001X1	I-DRAIN® ONE RVS Linear 54 - 800 mm - 1 sifon - zonder rooster*	833 mm	809 mm	€ 375
✓ ID4M09001X1	I-DRAIN® ONE RVS Linear 54 - 900 mm - 1 sifon - zonder rooster*	933 mm	909 mm	€ 394
✓ ID4M10001X1	I-DRAIN® ONE RVS Linear 54 - 1000 mm - 1 sifon - zonder rooster*	1033 mm	1009 mm	€ 414
✓ ID4M11001X1	I-DRAIN® ONE RVS Linear 54 - 1100 mm - 1 sifon - zonder rooster*	1133 mm	1109 mm	€ 434
✓ ID4M12001X1	I-DRAIN® ONE RVS Linear 54 - 1200 mm - 1 sifon - zonder rooster*	1233 mm	1209 mm	€ 450

✓ = op voorraad, levertermijn ± 1 week (zolang de voorraad strekt)
 x = levertermijn ± 3 weken (afh. van de bestelde hoeveelheid)

* Rooster apart aan te kopen
 ** Maat is excl. voorgelijmd doek van 330 mm

I-DRAIN® ONE RVS LINEAR 54 - 2 SIFONS

ARTIKEL NUMMER	ARTIKEL OMSCHRIJVING	INBOUW-LENGTE GOOT**	ZICHTMAAT (+/- ROOSTERMAAT)	PRIJS
✓ ID4M09002X1	I-DRAIN® ONE RVS Linear 54 - 900 mm - 2 sifons - zonder rooster*	933 mm	909 mm	€ 531
✓ ID4M10002X1	I-DRAIN® ONE RVS Linear 54 - 1000 mm - 2 sifons - zonder rooster*	1033 mm	1009 mm	€ 558
x ID4M11002X1	I-DRAIN® ONE RVS Linear 54 - 1100 mm - 2 sifons - zonder rooster*	1133 mm	1109 mm	€ 586
✓ ID4M12002X1	I-DRAIN® ONE RVS Linear 54 - 1200 mm - 2 sifons - zonder rooster*	1233 mm	1209 mm	€ 610

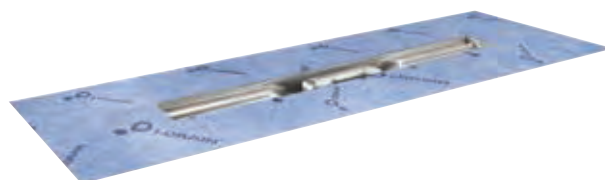
✓ = op voorraad, levertermijn ± 1 week (zolang de voorraad strekt)
 x = levertermijn ± 3 weken (afh. van de bestelde hoeveelheid)

* Rooster apart aan te kopen
 ** Maat is excl. voorgelijmd doek van 330 mm

INHOUD DOOS

I-DRAIN® ONE RVS LINEAR 54 - 1 SIFON

- 1x RVS douchegoot met:
 - voorgelijmd waterdichtingsdoek
 - 1x waterslot
- 1x tegelmal
- 1x buitenschroef met siliconen buitenring
- 2x PVC plakhoekje
- 1x polystyreen installatiemal - I-Buddy
- 1x schuifmof 40/40
- 1x reductiemof 40/50
- 1x sifonlifter
- 1x montagehandleiding



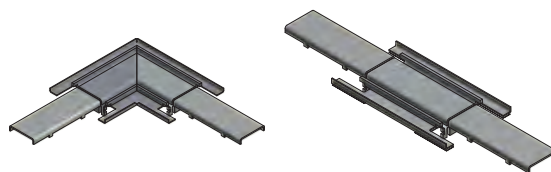
INHOUD DOOS

I-DRAIN® ONE RVS LINEAR 54 - 2 SIFONS

- 1x RVS douchegoot met:
 - voorgelijmd waterdichtingsdoek
 - 2x waterslot
- 1x tegelmal
- 2x buitenschroef met siliconen buitenring
- 2x PVC plakhoekje
- 1x polystyreen installatiemal - I-Buddy
- 2x schuifmof 40/40
- 2x reductiemof 40/50
- 1x sifonlifter
- 1x zakje met extra roostersteunen
- 1x montagehandleiding

KOPPELBAAR

Het I-DRAIN® Plano rooster is in combinatie met de I-DRAIN® ONE RVS LINEAR douchegoten oneindig aan elkaar te schakelen dankzij de koppelstukken: **90° of Recht** (zie accessoires voor prijzen).



* bruto prijzen excl. BTW



I-DRAIN® ONE RVS LINEAR 72

HET KLASSIEK BASISMODEL

TOEPASSING

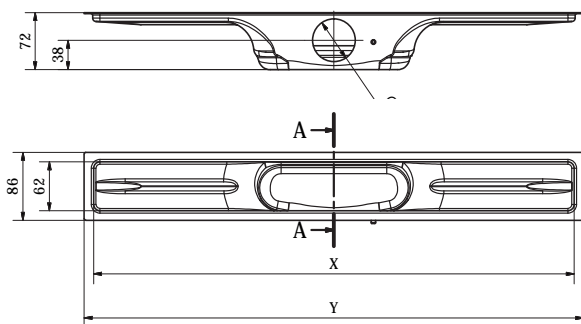
Zoekt u innovatieve afvoergoten die de waterafvoer van uw doucheruimte op een ingenieuze en stijlvolle manier regelen? De I-DRAIN® ONE Linear is vervaardigd uit diepgetrokken RVS, heeft een voorgelijmd waterdichtingsdoek van 330 mm en is verkrijgbaar in twee hoogtes, nl. 54 en 72 mm. Afhankelijk van de gewenste hoeveelheid water die u wilt afvoeren, kiest u voor 1 of 2 sifons.

Gecertificeerd:

Getest door SP Sweden: 25 jaar waterdichte gepatenteerde verlijming van het doek met de drain. EN1253 - ISO 9001 – LGA gekeurd.

TECHNISCHE TEKENING

1 SIFON



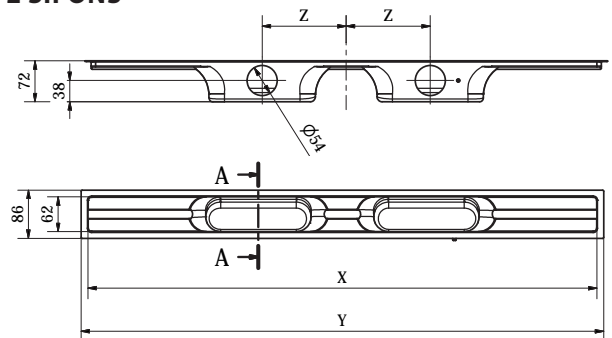
X	Y
609	633
709	733
809	833
909	933
1009	1033
1109	1133
1209	1233

x = zichtmaat

y = inbouwmaat (excl. doek 330 mm)

*Muur- en deurinstallatie

2 SIFONS



X	Y	Z
909	933	150
1009	1033	150
1109	1133	200
1209	1233	250

x = zichtmaat

y = inbouwmaat (excl. doek 330 mm)

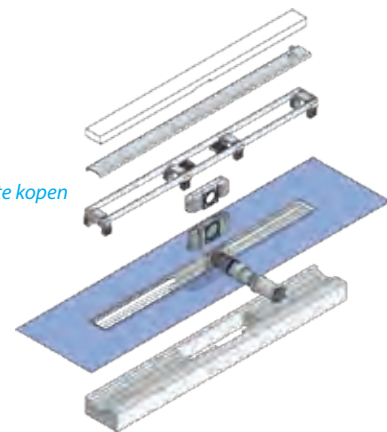
z = afstand tussen de afvoeren

*Muur- en deurinstallatie

EIGENSCHAPPEN

- **Materiaal drain:** diepgetrokken RVS
- Rooster **niet** inbegrepen bij de douchegoot
- **Beschikbare lengtes:** 600 - 700 - 800 - 900 - 1000 - 1100 - 1200 mm
- **Sifon:** geheel verwijderbaar voor eenvoudige reiniging
- **Waterdichtheid:** douchegoot voorzien van een voorgelijmd waterdichtingsdoek, 25 jaar gegarandeerd waterdicht!
- **Vloer type:** beton / hout
- **Afwerkvloer:** tegel / keramisch / mozaïek
- **Garantie:** 10 jaar

Rooster apart aan te kopen



TECHNISCHE INFORMATIE

- **Model:** I-DRAIN® ONE RVS Linear 72
- **DDS** (double drain system)
- **Inbouwhoogte:** 72 mm (excl. vloerafwerking)
- **Afvoercapaciteit:** 31,8 l/min. (1 sifon) tot 49,2 l/min. (2 sifons)
- **Waterslotheogte:** 50 mm
- **Aansluiting vast (ø):** 50 mm
- **Type uitloop:** horizontaal

- **Levering inbegrepen:** I-Buddy installatiemal en tegelmal
- **Rooster verstelbaar:** ja
- **Roosters koppelbaar** met rechte en 90° koppelstukken
- Alle soorten tegelafwerking mogelijk: **8 mm tot 30 mm**
- Alle tegeldiktes mogelijk met het **Tile Base** rooster
- In combinatie met **Level-3** rooster: tegelafwerking vanaf **3 mm**

INSTALLATIE HANDLEIDING/ ONDERHOUD/GARANTIE

Voor de actuele installatiehandleidingen en overige instructies, verwijzen wij u graag door naar www.i-drain.com

ROOSTER

Rooster dient **apart** aangekocht te worden.

I-DRAIN® ONE RVS LINEAR 72 - 1 SIFON

ARTIKEL NUMMER	ARTIKEL OMSCHRIJVING	INBOUW- LENGTE GOOT**	ZICHTMAAT (+/- ROOSTERMAAT)	PRIJS
✓ ID5M06001X1	I-DRAIN® ONE RVS Linear 72 - 600 mm - 1 sifon - zonder rooster*	633 mm	609 mm	€ 381
✓ ID5M07001X1	I-DRAIN® ONE RVS Linear 72 - 700 mm - 1 sifon - zonder rooster*	733 mm	709 mm	€ 400
✓ ID5M08001X1	I-DRAIN® ONE RVS Linear 72 - 800 mm - 1 sifon - zonder rooster*	833 mm	809 mm	€ 420
✓ ID5M09001X1	I-DRAIN® ONE RVS Linear 72 - 900 mm - 1 sifon - zonder rooster*	933 mm	909 mm	€ 440
✓ ID5M10001X1	I-DRAIN® ONE RVS Linear 72 - 1000 mm - 1 sifon - zonder rooster*	1033 mm	1009 mm	€ 463
✓ ID5M11001X1	I-DRAIN® ONE RVS Linear 72 - 1100 mm - 1 sifon - zonder rooster*	1133 mm	1109 mm	€ 486
✓ ID5M12001X1	I-DRAIN® ONE RVS Linear 72 - 1200 mm - 1 sifon - zonder rooster*	1233 mm	1209 mm	€ 505

✓ = op voorraad, levertermijn ± 1 week (zolang de voorraad strekt)
 x = levertermijn ± 3 weken (afh. van de bestelde hoeveelheid)

* Rooster apart aan te kopen
 ** Maat is excl. voorgelijmd doek van 330 mm

I-DRAIN® ONE RVS LINEAR 72 - 2 SIFONS

ARTIKEL NUMMER	ARTIKEL OMSCHRIJVING	INBOUW- LENGTE GOOT**	ZICHTMAAT (+/- ROOSTERMAAT)	PRIJS
✓ ID5M09002X1	I-DRAIN® ONE RVS Linear 72 - 900 mm - 2 sifons - zonder rooster*	933 mm	909 mm	€ 595
x ID5M10002X1	I-DRAIN® ONE RVS Linear 72 - 1000 mm - 2 sifons - zonder rooster*	1033 mm	1009 mm	€ 625
✓ ID5M11002X1	I-DRAIN® ONE RVS Linear 72 - 1100 mm - 2 sifons - zonder rooster*	1133 mm	1109 mm	€ 656
✓ ID5M12002X1	I-DRAIN® ONE RVS Linear 72 - 1200 mm - 2 sifons - zonder rooster*	1233 mm	1209 mm	€ 683

✓ = op voorraad, levertermijn ± 1 week (zolang de voorraad strekt)
 x = levertermijn ± 3 weken (afh. van de bestelde hoeveelheid)

* Rooster apart aan te kopen
 ** Maat is excl. voorgelijmd doek van 330 mm

INHOUD DOOS

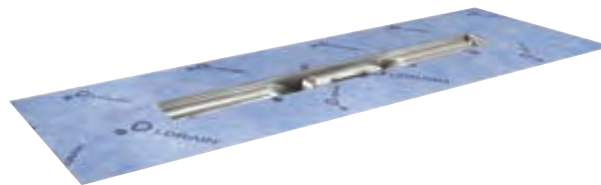
I-DRAIN® ONE RVS LINEAR 72 - 1 SIFON

- 1x RVS douchegoot met:
 - Voorgelijmd waterdichtingsdoek
 - 1x waterslot
- 1x tegelmal
- 1x buitenschroef met siliconen buitenring
- 2x PVC plakhoekje
- 1x polystyreen installatiemal - I-Buddy
- 1x schuifmof 50/50
- 1x sifonlifter
- 1x montagehandleiding

INHOUD DOOS

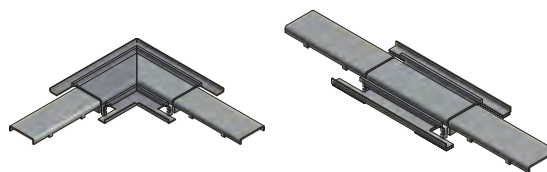
I-DRAIN® ONE RVS LINEAR 72 - 2 SIFONS

- 1x RVS douchegoot met:
 - Voorgelijmd waterdichtingsdoek
 - 2x waterslot
- 1x tegelmal
- 2x buitenschroef met siliconen buitenring
- 2x PVC plakhoekje
- 1x polystyreen installatiemal - I-Buddy
- 2x schuifmof 50/50
- 1x sifonlifter
- 1x zakje met extra roostersteunen
- 1x montagehandleiding



KOPPELBAAR

Het I-DRAIN® Plano rooster is in combinatie met de I-DRAIN® ONE RVS LINEAR douchegoten oneindig aan elkaar te schakelen dankzij de koppelstukken: **90° of Recht** (zie accessoires voor prijzen).



* bruto prijzen excl. BTW

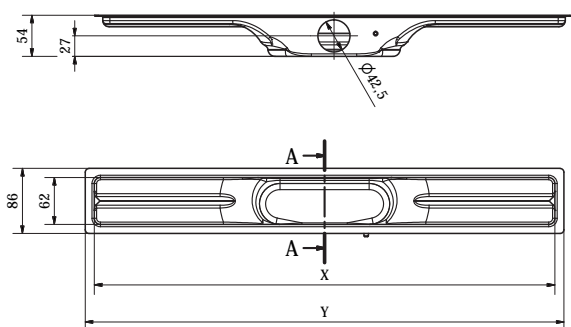


TOEPASSING

Het voorverlijmd waterdichtingsdoek van de I-DRAIN® ONE Linear+ is maar liefst 2 meter lang. Zo profiteert u nog meer van de voordelen van de ONE Linear!

TECHNISCHE TEKENING

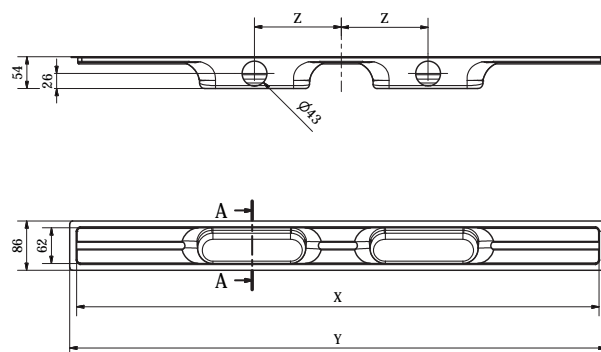
1 SIFON



X	Y
609	633
709	733
809	833
909	933
1009	1033
1109	1133
1209	1233

x = zichtmaat
y = inbouwmaat (excl. doek 2 m)
* Muur- en deurinstallatie

2 SIFONS



X	Y	Z
909	933	150
1009	1033	150
1109	1133	200
1209	1233	250

x = zichtmaat
y = inbouwmaat (excl. doek 2 m)
z = afstand tussen de afvoeren
* Muur- en deurinstallatie

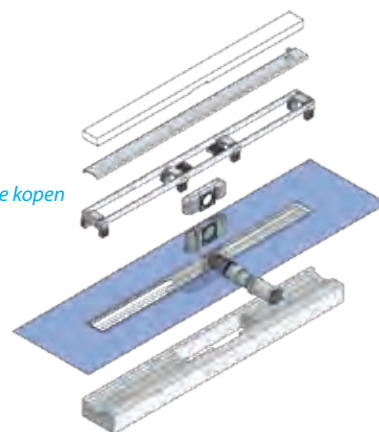
EIGENSCHAPPEN

- **Materiaal drain:** diepgetrokken RVS
- Rooster **niet** inbegrepen bij de douchegoot
- **Beschikbare lengtes:** 600 - 700 - 800 - 900 - 1000 - 1100 - 1200 mm
- **Sifon:** geheel verwijderbaar voor eenvoudige reiniging
- **Waterdichtheid:** douchegoot voorzien van een voorgelijmd waterdichtingsdoek, 25 jaar gegarandeerd waterdicht!
- **Vloer type:** beton / hout
- **Afwerkvloer:** tegel / keramisch / mozaïek
- **Garantie:** 10 jaar

TECHNISCHE INFORMATIE

- **Model:** I-DRAIN® ONE RVS Linear+ 54
- **DDS** (double drain system)
- **Inbouwhoogte:** 54 mm (excl. vloerafwerking)
- **Afvoercapaciteit:** 26,4 l/min. (1 sifon) tot 45 l/min. (2 sifons)
- **Waterslotheogte:** 30 mm
- **Aansluiting vast (Ø):** 40 mm
- **Type uitloop:** horizontaal

Rooster apart aan te kopen



- **Levering inbegrepen:** I-Buddy installatiemal en tegelmal
- **Rooster verstelbaar:** ja
- **Roosters koppelbaar** met rechte en 90° koppelstukken
- Alle soorten tegelafwerking mogelijk: **8 mm tot 30 mm**
- Alle tegeldiktes mogelijk met het **Tile Base** rooster
- In combinatie met **Level-3** rooster: tegelafwerking vanaf **3 mm**

INSTALLATIE HANDLEIDING/ ONDERHOUD/GARANTIE

Voor de actuele installatiehandleidingen en overige instructies, verwijzen wij u graag door naar www.i-drain.com

ROOSTER

Rooster dient **apart** aangekocht te worden.

I-DRAIN® ONE RVS LINEAR+ 54 - 1 SIFON

ARTIKEL NUMMER	ARTIKEL OMSCHRIJVING	INBOUW- LENGTE GOOT**	ZICHTMAAT (+/- ROOSTERMAAT)	PRIJS
✓ ID4E06001X20	I-DRAIN® ONE RVS Linear+ 54 - 600 mm - 1 sifon - zonder rooster*	633 mm	609 mm	€ 389
✓ ID4E07001X20	I-DRAIN® ONE RVS Linear+ 54 - 700 mm - 1 sifon - zonder rooster*	733 mm	709 mm	€ 410
✓ ID4E08001X20	I-DRAIN® ONE RVS Linear+ 54 - 800 mm - 1 sifon - zonder rooster*	833 mm	809 mm	€ 428
✓ ID4E09001X20	I-DRAIN® ONE RVS Linear+ 54 - 900 mm - 1 sifon - zonder rooster*	933 mm	909 mm	€ 449
✓ ID4E10001X20	I-DRAIN® ONE RVS Linear+ 54 - 1000 mm - 1 sifon - zonder rooster*	1033 mm	1009 mm	€ 471
✓ ID4E11001X20	I-DRAIN® ONE RVS Linear+ 54 - 1100 mm - 1 sifon - zonder rooster*	1133 mm	1109 mm	€ 497
✓ ID4E12001X20	I-DRAIN® ONE RVS Linear+ 54 - 1200 mm - 1 sifon - zonder rooster*	1233 mm	1209 mm	€ 516

✓ = op voorraad, levertermijn ± 1 week (zolang de voorraad strekt)
 x = levertermijn ± 3 weken (afh. van de bestelde hoeveelheid)

* Rooster apart aan te kopen
 ** Maat is excl. voorgelijmd doek van 2 m x 1 m

I-DRAIN® ONE RVS LINEAR+ 54 - 2 SIFONS

ARTIKEL NUMMER	ARTIKEL OMSCHRIJVING	INBOUW- LENGTE GOOT**	ZICHTMAAT (+/- ROOSTERMAAT)	PRIJS
x ID4E09002X20	I-DRAIN® ONE RVS Linear+ 54 - 900 mm - 2 sifons - zonder rooster*	933 mm	909 mm	€ 609
x ID4E10002X20	I-DRAIN® ONE RVS Linear+ 54 - 1000 mm - 2 sifons - zonder rooster*	1033 mm	1009 mm	€ 637
x ID4E11002X20	I-DRAIN® ONE RVS Linear+ 54 - 1100 mm - 2 sifons - zonder rooster*	1133 mm	1109 mm	€ 669
x ID4E12002X20	I-DRAIN® ONE RVS Linear+ 54 - 1200 mm - 2 sifons - zonder rooster*	1233 mm	1209 mm	€ 697

✓ = op voorraad, levertermijn ± 1 week (zolang de voorraad strekt)
 x = levertermijn ± 3 weken (afh. van de bestelde hoeveelheid)

* Rooster apart aan te kopen
 ** Maat is excl. voorgelijmd doek van 2 m x 1 m

INHOUD DOOS

I-DRAIN® ONE RVS LINEAR+ 54 - 1 SIFON

- 1x RVS douchegoot met:
 - Voorgelijmd waterdichtingsdoek
 - 1x waterslot
- 1x tegelmal
- 1x buitenschroef met siliconen buitenring
- 2x PVC plakhoekje
- 1x polystyreen installatiemal - I-Buddy
- 1x schuifmof 40/40
- 1x reductiemof 40/50
- 1x sifonlifter
- 1x montagehandleiding

INHOUD DOOS

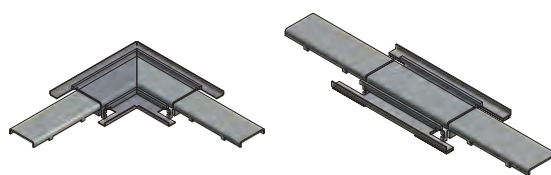
I-DRAIN® ONE RVS LINEAR+ 54 - 2 SIFONS

- 1x RVS douchegoot met:
 - Voorgelijmd waterdichtingsdoek
 - 2x waterslot
- 1x tegelmal
- 2x buitenschroef met siliconen buitenring
- 2x PVC plakhoekje
- 1x polystyreen installatiemal - I-Buddy
- 2x schuifmof 40/40
- 2x reductiemof 40/50
- 1x sifonlifter
- 1x zakje met extra roostersteunen
- 1x montagehandleiding



KOPPELBAAR

Het I-DRAIN® Plano rooster is in combinatie met de I-DRAIN® ONE RVS LINEAR douchegoten oneindig aan elkaar te schakelen dankzij de koppelstukken:
90° of Recht (zie accessoires voor prijzen).



* bruto prijzen excl. BTW

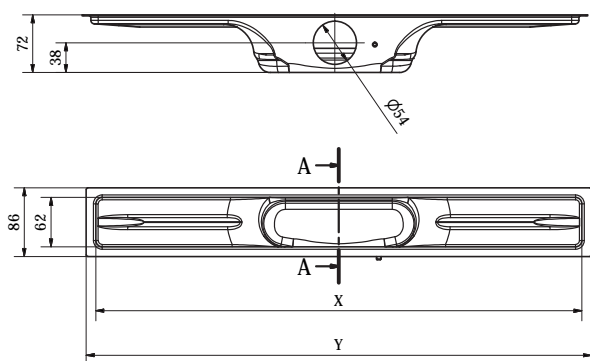


TOEPASSING

Het voorverlijmd waterdichtingsdoek van de I-DRAIN® ONE Linear+ is maar liefst 2 meter lang. Zo profiteert u nog meer van de voordelen van de ONE Linear!

TECHNISCHE TEKENING

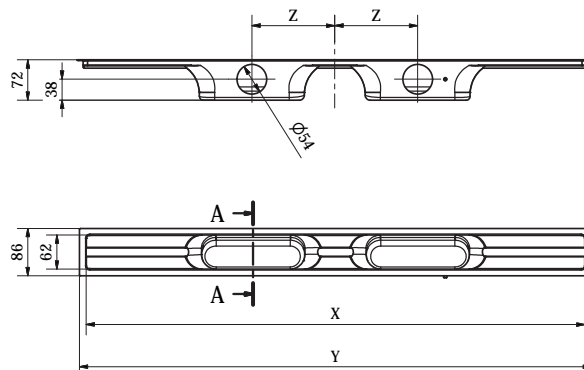
1 SIFON



X	Y
609	633
709	733
809	833
909	933
1009	1033
1109	1133
1209	1233

x = zichtmaat
y = inbouwmaat (excl. doek 2 m)
* Muur- en deurinstallatie

2 SIFONS



X	Y	Z
909	933	150
1009	1033	150
1109	1133	200
1209	1233	250

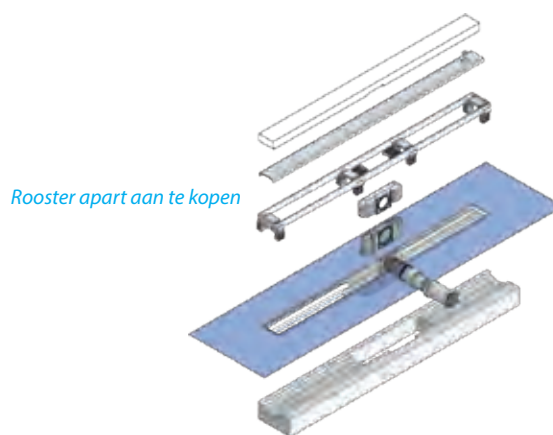
x = zichtmaat
y = inbouwmaat (excl. doek 2 m)
z = afstand tussen de afvoeren
* Muur- en deurinstallatie

EIGENSCHAPPEN

- **Materiaal drain:** diepgetrokken RVS
- Rooster **niet** inbegrepen bij de douchegoot
- **Beschikbare lengtes:** 600 - 700 - 800 - 900 - 1000 - 1100 - 1200 mm
- **Sifon:** geheel verwijderbaar voor eenvoudige reiniging
- **Waterdichtheid:** douchegoot voorzien van een voorgelijmd waterdichtingsdoek, 25 jaar gegarandeerd waterdicht!
- **Vloer type:** beton / hout
- **Afwerkvloer:** tegel / keramisch / mozaïek
- **Garantie:** 10 jaar

TECHNISCHE INFORMATIE

- **Model:** I-DRAIN® ONE RVS Linear+ 72
- **DDS** (double drain system)
- **Inbouwhoogte:** 72 mm (excl. vloerafwerking)
- **Afvoercapaciteit:** 31,8 l/min. (1 sifon) tot 49,2 l/min. (2 sifons)
- **Waterslotheogte:** 50 mm
- **Aansluiting vast (Ø):** 50 mm
- **Type uitloop:** horizontaal



Rooster apart aan te kopen

- **Levering inbegrepen:** I-Buddy installatiemal en tegelmal
- **Rooster verstelbaar:** ja
- **Roosters koppelbaar** met rechte en 90° koppelstukken
- Alle soorten tegelafwerking mogelijk: **8 mm tot 30 mm**
- Alle tegeldiktes mogelijk met het **Tile Base** rooster
- In combinatie met **Level-3** rooster: tegelafwerking vanaf **3 mm**

INSTALLATIE HANDLEIDING/ ONDERHOUD/GARANTIE

Voor de actuele installatiehandleidingen en overige instructies, verwijzen wij u graag door naar www.i-drain.com

ROOSTER

Rooster dient **apart** aangekocht te worden.

I-DRAIN® ONE RVS LINEAR+ 72 - 1 SIFON

ARTIKEL NUMMER	ARTIKEL OMSCHRIJVING	INBOUW-LENGTE GOOT**	ZICHTMAAT (+/- ROOSTERMAAT)	PRIJS
x ID5E06001X20	I-DRAIN® ONE RVS Linear+ 72 - 600 mm - 1 sifon - zonder rooster*	633 mm	609 mm	€ 431
x ID5E07001X20	I-DRAIN® ONE RVS Linear+ 72 - 700 mm - 1 sifon - zonder rooster*	733 mm	709 mm	€ 453
x ID5E08001X20	I-DRAIN® ONE RVS Linear+ 72 - 800 mm - 1 sifon - zonder rooster*	833 mm	809 mm	€ 476
x ID5E09001X20	I-DRAIN® ONE RVS Linear+ 72 - 900 mm - 1 sifon - zonder rooster*	933 mm	909 mm	€ 499
x ID5E10001X20	I-DRAIN® ONE RVS Linear+ 72 - 1000 mm - 1 sifon - zonder rooster*	1033 mm	1009 mm	€ 523
x ID5E11001X20	I-DRAIN® ONE RVS Linear+ 72 - 1100 mm - 1 sifon - zonder rooster*	1133 mm	1109 mm	€ 549
x ID5E12001X20	I-DRAIN® ONE RVS Linear+ 72 - 1200 mm - 1 sifon - zonder rooster*	1233 mm	1209 mm	€ 571

✓ = op voorraad, levertermijn ± 1 week (zolang de voorraad strekt)
 x = levertermijn ± 3 weken (afh. van de bestelde hoeveelheid)

* Rooster apart aan te kopen
 ** Maat is excl. voorgelijmd doek van 2 m x 1 m

I-DRAIN® ONE RVS LINEAR+ 72 - 2 SIFONS

ARTIKEL NUMMER	ARTIKEL OMSCHRIJVING	INBOUW-LENGTE GOOT**	ZICHTMAAT (+/- ROOSTERMAAT)	PRIJS
x ID5E09002X20	I-DRAIN® ONE RVS Linear+ 72 - 900 mm - 2 sifons - zonder rooster*	933 mm	909 mm	€ 671
x ID5E10002X20	I-DRAIN® ONE RVS Linear+ 72 - 1000 mm - 2 sifons - zonder rooster*	1033 mm	1009 mm	€ 706
x ID5E11002X20	I-DRAIN® ONE RVS Linear+ 72 - 1100 mm - 2 sifons - zonder rooster*	1133 mm	1109 mm	€ 742
x ID5E12002X20	I-DRAIN® ONE RVS Linear+ 72 - 1200 mm - 2 sifons - zonder rooster*	1233 mm	1209 mm	€ 771

✓ = op voorraad, levertermijn ± 1 week (zolang de voorraad strekt)
 x = levertermijn ± 3 weken (afh. van de bestelde hoeveelheid)

* Rooster apart aan te kopen
 ** Maat is excl. voorgelijmd doek van 2 m x 1 m

INHOUD DOOS

I-DRAIN® ONE RVS LINEAR+ 72 - 1 SIFON

- 1x RVS douchegoot met:
 - Voorgelijmd waterdichtingsdoek
 - 1x waterslot
- 1x tegelmal
- 1x buitenschroef met siliconen buitenring
- 2x PVC plakhoekje
- 1x polystyreen installatiemal - I-Buddy
- 1x schuifmof 50/50
- 1x sifonlifter
- 1x montagehandleiding

INHOUD DOOS

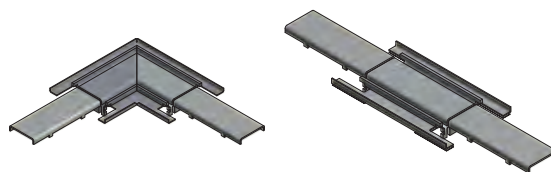
I-DRAIN® ONE RVS LINEAR+ 72 - 2 SIFONS

- 1x RVS douchegoot met:
 - Voorgelijmd waterdichtingsdoek
 - 2x waterslot
- 1x tegelmal
- 2x buitenschroef met siliconen buitenring
- 2x PVC plakhoekje
- 1x polystyreen installatiemal - I-Buddy
- 2x schuifmof 50/50
- 1x sifonlifter
- 1x zakje met extra roostersteunen
- 1x montagehandleiding



KOPPELBAAR

Het I-DRAIN® Plano rooster is in combinatie met de I-DRAIN® ONE RVS LINEAR douchegoten oneindig aan elkaar te schakelen dankzij de koppelstukken: **90° of Recht** (zie accessoires voor prijzen).



* bruto prijzen excl. BTW



I-DRAIN® ONE ABS LINEAR 54

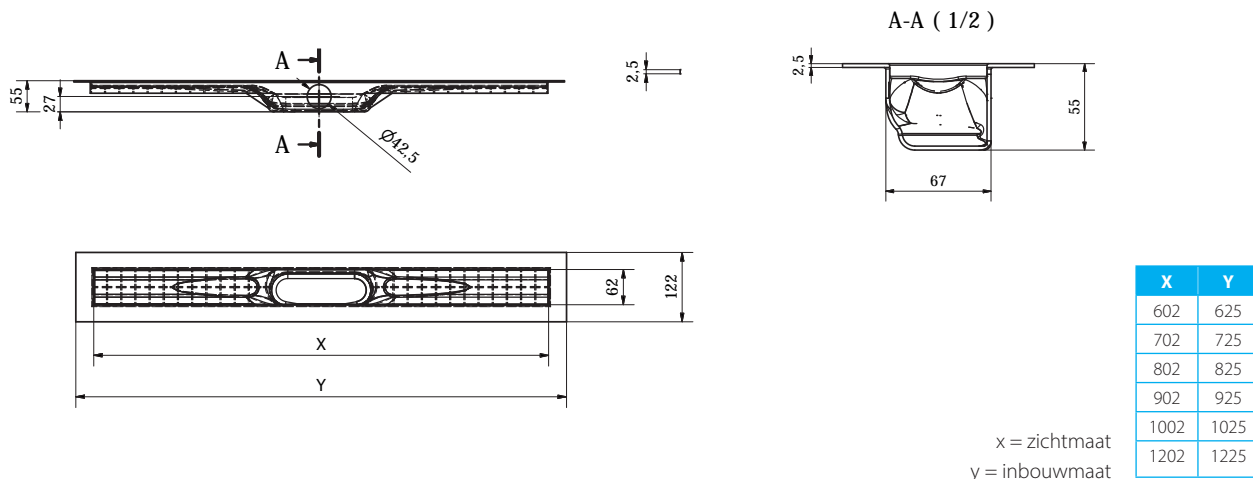
BUDGETVRIENDELIJK BASISMODEL

TOEPASSING

Naast het basismodel in RVS is er ook de budgetvriendelijke I-DRAIN® ONE ABS Linear 54. Deze is enkel verkrijgbaar met 1 sifon en heeft een voorgelijmd waterdichtingsdoek van 330 mm en een hoogte 54 mm. De I-DRAIN® ABS Linear 54 is in één stuk gegoten en is daardoor heel eenvoudig te reinigen.

ABS is een licht maar hard en slagvast polymeer en erg geschikt voor renovatie en nieuwbouw.

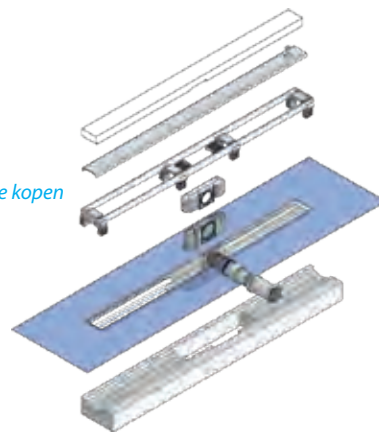
TECHNISCHE TEKENING



EIGENSCHAPPEN

- **Materiaal drain:** hoogwaardig ABS
- Rooster **niet** inbegrepen bij de douchegoot
- **Beschikbare lengtes:** 600 - 700 - 800 - 900 - 1000 - 1200 mm
- **Sifon:** geheel verwijderbaar voor eenvoudige reiniging
- **Waterdichtheid:** douchegoot voorzien van een voorgelijmd waterdichtingsdoek, 25 jaar gegarandeerd waterdicht!
- **Vloer type:** beton / hout
- **Afwerkvloer:** tegel / keramisch / mozaïek
- **Garantie:** 10 jaar

Rooster apart aan te kopen



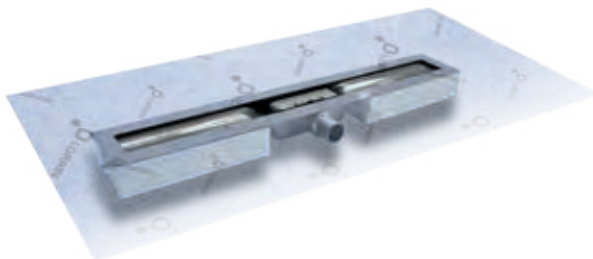
TECHNISCHE INFORMATIE

- **Model:** I-DRAIN® ONE ABS Linear 54
- **DDS** (double drain system)
- **Inbouwhoogte:** 54 mm (excl. vloerafwerking)
- **Afvoercapaciteit:** 26,4 l/min. (1 sifon) tot 45 l/min. (2 sifons)
- **Waterslotheogte:** 30 mm
- **Aansluiting vast (Ø):** 40 mm
- **Type uitloop:** horizontaal

- **Levering inbegrepen:** I-Buddy installatiemal en tegelmal
- **Rooster verstelbaar:** ja
- **Roosters koppelbaar** met rechte en 90° koppelstukken
- Alle soorten tegelafwerking mogelijk: **8 mm tot 30 mm**
- Alle tegeldiktes mogelijk met het **Tile Base** rooster
- In combinatie met **Level-3** rooster: tegelafwerking vanaf **3 mm**

INSTALLATIE HANDLEIDING/ ONDERHOUD/GARANTIE

Voor de actuele installatiehandleidingen en overige instructies, verwijzen wij u graag door naar www.i-drain.com



ROOSTER

Rooster dient **apart** aangekocht te worden.

I-DRAIN® ONE ABS LINEAR 54

ARTIKEL NUMMER	ARTIKEL OMSCHRIJVING	INBOUW-LENGTE GOOT**	ZICHTMAAT (+/- ROOSTERMAAT)	PRIJS
✓ IDABS4M06001X1	I-DRAIN® ONE ABS Linear 54 - 600 mm- 1 sifon - zonder rooster*	625 mm	602 mm	€ 279
✓ IDABS4M07001X1	I-DRAIN® ONE ABS Linear 54 - 700 mm- 1 sifon - zonder rooster*	725 mm	702 mm	€ 293
✓ IDABS4M08001X1	I-DRAIN® ONE ABS Linear 54 - 800 mm- 1 sifon - zonder rooster*	825 mm	802 mm	€ 307
✓ IDABS4M09001X1	I-DRAIN® ONE ABS Linear 54 - 900 mm- 1 sifon - zonder rooster*	925 mm	902 mm	€ 322
✓ IDABS4M10001X1	I-DRAIN® ONE ABS Linear 54 - 1000 mm- 1 sifon - zonder rooster*	1025 mm	1002 mm	€ 338
✓ IDABS4M12001X1	I-DRAIN® ONE ABS Linear 54 - 1200 mm- 1 sifon - zonder rooster*	1225 mm	1202 mm	€ 355

✓ = op voorraad, levertermijn ± 1 week (zolang de voorraad strekt)
 x = levertermijn ± 3 weken (afh. van de bestelde hoeveelheid)

* Rooster apart aan te kopen
 ** Maat is excl. voorgelijmd doek van 330 mm

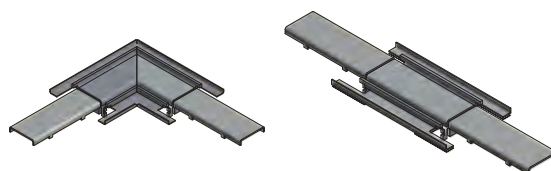
INHOUD DOOS

I-DRAIN® ONE ABS LINEAR 54 - 1 SIFON

1. ABS douchegoot met:
 - voorverlijmd waterdichtingsdoek
 - 1x waterslot
2. 1x tegelmal
3. 1x buitenschroef met siliconen buitenring
4. 2x PVC plakhoekje
5. 2x polystyreen installatiemal- I-Buddy
6. 1x schuifmof 40/40
7. 1x reductiemof 40/50
8. 1x sifonlifter
9. 1x montagehandleiding

KOPPELBAAR

Het I-DRAIN® Plano rooster is in combinatie met de I-DRAIN® ONE RVS LINEAR douchegoten oneindig aan elkaar te schakelen dankzij de koppelstukken:
90° of Recht (zie accessoires voor prijzen).



* bruto prijzen excl. BTW



I-DRAIN® ONE RVS CHAPE 54

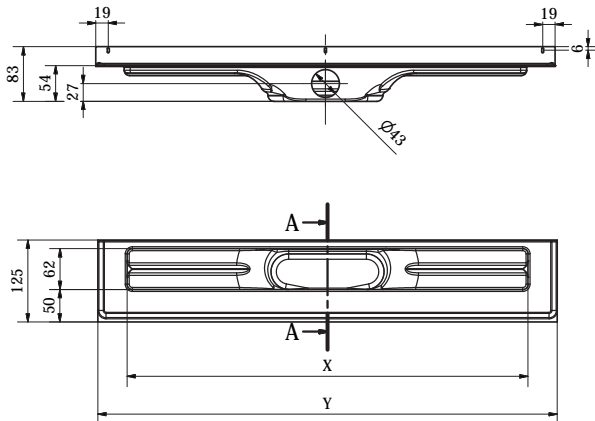
GEZAND VOOR EEN OPTIMALE HECHTING

TOEPASSING

De I-DRAIN® ONE Chape douchegoot heeft een gezande, ruwe bovenkant waardoor de chape zich extra goed aan de I-DRAIN® ONE Chape zal hechten. Deze afvoergoot bestaat zowel als muur- als deurmodel. Afhankelijk van de gewenste hoeveelheid water die u wilt afvoeren, kiest u voor 1 of 2 sifons. I-DRAIN® elimineert elk risico op lekkage omdat de ingenieuze waterkeringsrand het water binnen de oppervlakte van de drain zal houden.

TECHNISCHE TEKENING

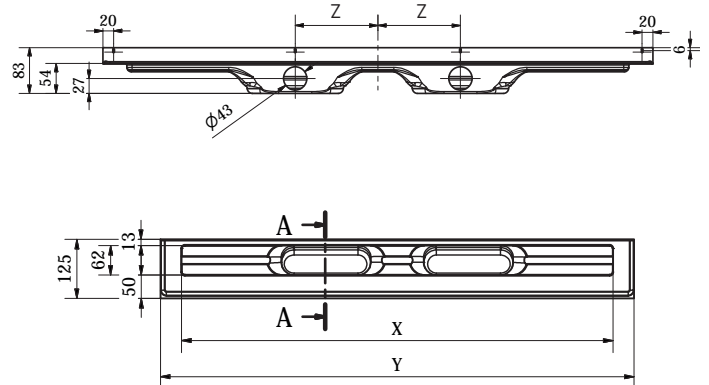
1 SIFON



X	Y
609	699
709	799
809	899
909	999
1009	1099
1109	1199
1209	1299

x = zichtmaat
y = inbouwmaat

2 SIFONS



X	Y	Z
909	999	150
1009	1099	150
1109	1199	200
1209	1299	250

x = zichtmaat
y = inbouwmaat
z = afstand tussen de afvoeren

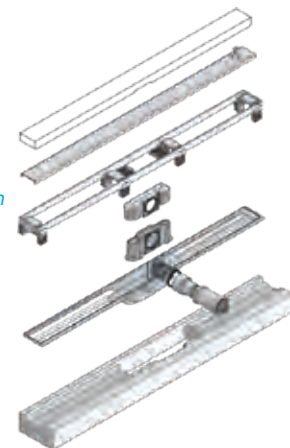
EIGENSCHAPPEN

- **Materiaal drain:** diepgetrokken RVS
- Rooster **niet** inbegrepen bij de douchegoot
- **Beschikbare lengtes:** 600 - 700 - 800 - 900 - 1000 - 1100 - 1200 mm
- **Sifon:** geheel verwijderbaar voor eenvoudige reiniging
- **Vloer type:** beton / hout
- **Afwerkvloer:** tegel / keramisch / mozaïek
- **Garantie:** 10 jaar

TECHNISCHE INFORMATIE

- **Model:** I-DRAIN® ONE Chape 54
- **DDS** (double drain system)
- **Inbouwhoogte:** 54 mm (excl. vloerafwerking)
- **Afvoercapaciteit:** 26,4 l/min. (1 sifon) tot 45 l/min. (2 sifons)
- **Waterslotheogte:** 30 mm
- **Aansluiting vast (Ø):** 40 mm
- **Type uitloop:** horizontaal

Rooster apart aan te kopen



- **Levering inbegrepen:** tegelmal
- **Rooster verstelbaar:** ja
- Alle soorten tegelafwerking mogelijk: **8 mm tot 30 mm**
- Alle tegeldiktes mogelijk met het **Tile Base** rooster
- In combinatie met rooster **Level-3** rooster ideaal voor liquide afwerkingsvloeren zoals Epoxy, alsook voor mozaïekvloeren en linoleum. Tegelafwerking vanaf **3mm**.

INSTALLATIE HANDLEIDING/ ONDERHOUD/GARANTIE

Voor de actuele installatiehandleidingen en overige instructies, verwijzen wij u graag door naar www.i-drain.com



ROOSTER

Rooster dient **apart** aangekocht te worden.

I-DRAIN® ONE RVS CHAPE 54 – 1 SIFON

ARTIKEL NUMMER	ARTIKEL OMSCHRIJVING	INBOUW- LENGTE GOOT	ZICHTMAAT (+/- ROOSTERMAAT)	PRIJS
✓ ID4ZSM06001X1	I-DRAIN® Chape 54 - 600 mm - 1 sifon - zonder rooster*	699 mm	609 mm	€ 300
✓ ID4ZSM07001X1	I-DRAIN® Chape 54 - 700 mm - 1 sifon - zonder rooster*	799 mm	709 mm	€ 314
✓ ID4ZSM08001X1	I-DRAIN® Chape 54 - 800 mm - 1 sifon - zonder rooster*	899 mm	809 mm	€ 331
✓ ID4ZSM09001X1	I-DRAIN® Chape 54 - 900 mm - 1 sifon - zonder rooster*	999 mm	909 mm	€ 348
✓ ID4ZSM10001X1	I-DRAIN® Chape 54 - 1000 mm - 1 sifon - zonder rooster*	1099 mm	1009 mm	€ 364
✗ ID4ZSM11001X1	I-DRAIN® Chape 54 - 1100 mm - 1 sifon - zonder rooster*	1199 mm	1109 mm	€ 382
✓ ID4ZSM12001X1	I-DRAIN® Chape 54 - 1200 mm - 1 sifon - zonder rooster*	1299 mm	1209 mm	€ 398

✓ = op voorraad, levertermijn ± 1 week (zolang de voorraad strekt)
✗ = levertermijn ± 3 weken (afh. van de bestelde hoeveelheid)

*Rooster apart aan te kopen

INHOUD DOOS

I-DRAIN® ONE RVS CHAPE - 1 SIFON

- 1x RVS douchegoot met:
 - 1x waterslot
 - Bezande flens van 45 mm
 - Geïntegreerde waterkeringsrand
- 1x tegelmal
- 1x buitenschroef met siliconen buitenring
- 1x schuifmof 40/40
- 1x reductiemof 40/50
- 1x sifonlifter
- 1x montagehandleiding

*bruto prijzen excl. BTW



I-DRAIN® ONE RVS CHAPE 72

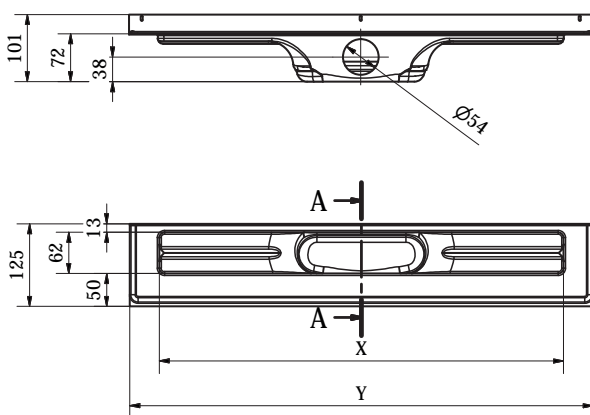
GEZAND VOOR EEN OPTIMALE HECHTING

TOEPASSING

De I-DRAIN® ONE Chape douchegoot heeft een gezande, ruwe bovenkant waardoor de chape zich extra goed aan de I-DRAIN® ONE Chape zal hechten. Deze afvoergoot bestaat zowel als muur- als deurmodel. I-DRAIN® elimineert elk risico op lekkage omdat de ingenieuze waterkeringsrand het water binnen de oppervlakte van de drain zal houden.

TECHNISCHE TEKENING

1 SIFON



X	Y
609	699
709	799
809	899
909	999
1009	1099
1109	1199
1209	1299

x = zichtmaat
y = inbouwmaat

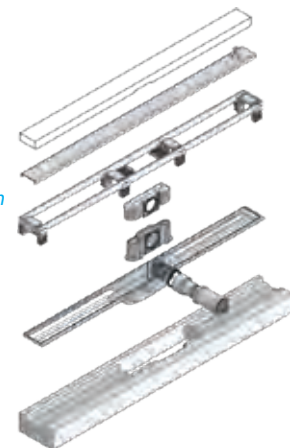
EIGENSCHAPPEN

- **Materiaal drain:** diepgetrokken RVS
- Rooster **niet** inbegrepen bij de douchegoot
- **Beschikbare lengtes:** 600 - 700 - 800 - 900 - 1000 - 1100 - 1200 mm
- **Sifon:** geheel verwijderbaar voor eenvoudige reiniging
- **Vloer type:** beton / hout
- **Afwerkvloer:** tegel / keramisch / mozaïek
- **Garantie:** 10 jaar

TECHNISCHE INFORMATIE

- **Model:** I-DRAIN® ONE Chape 54
- **DDS** (double drain system)
- **Inbouwhoogte:** 72 mm (excl. vloerafwerking)
- **Afvoercapaciteit:** 31,8 l/min.
- **Waterslothoogte:** 50 mm
- **Aansluiting vast (Ø):** 50 mm
- **Type uitloop:** horizontaal

Rooster apart aan te kopen



- **Levering inbegrepen:** tegelmal
- **Rooster verstelbaar:** ja
- Alle soorten tegelafwerking mogelijk: **8 mm tot 30 mm**
- Alle tegeldiktes mogelijk met het **Tile Base** rooster
- In combinatie met **Level-3** rooster ideaal voor liquide afwerkingsvloeren zoals Epoxy, alsook voor mozaïekvloeren en linoleum. Tegelafwerking vanaf **3mm**.



ROOSTER

Rooster dient **apart** aangekocht te worden.

I-DRAIN® ONE RVS CHAPE 72 – 1 SIFON

	ARTIKEL NUMMER	ARTIKEL OMSCHRIJVING	INBOUW- LENGTE GOOT	ZICHTMAAT (+/- ROOSTERMAAT)	PRIJS
×	ID5ZSM06001X1	I-DRAIN® Chape 72 - 600 mm - 1 sifon - zonder rooster*	699 mm	609 mm	€ 342
✓	ID5ZSM07001X1	I-DRAIN® Chape 72 - 700 mm - 1 sifon - zonder rooster*	799 mm	709 mm	€ 359
✓	ID5ZSM08001X1	I-DRAIN® Chape 72 - 800 mm - 1 sifon - zonder rooster*	899 mm	809 mm	€ 377
✓	ID5ZSM09001X1	I-DRAIN® Chape 72 - 900 mm - 1 sifon - zonder rooster*	999 mm	909 mm	€ 396
×	ID5ZSM10001X1	I-DRAIN® Chape 72 - 1000 mm - 1 sifon - zonder rooster*	1099 mm	1009 mm	€ 416
×	ID5ZSM11001X1	I-DRAIN® Chape 72 - 1100 mm - 1 sifon - zonder rooster*	1199 mm	1109 mm	€ 436
×	ID5ZSM12001X1	I-DRAIN® Chape 72 - 1200 mm - 1 sifon - zonder rooster*	1299 mm	1209 mm	€ 454

✓ = op voorraad, levertermijn ± 1 week (zolang de voorraad strekt)
 × = levertermijn ± 3 weken (afh. van de bestelde hoeveelheid)

*Rooster apart aan te kopen

INHOUD DOOS

I-DRAIN® ONE RVS CHAPE 72 - 1 SIFON

- 1x RVS douchegoot met:
 - 1x waterslot
 - Bezande flens van 45 mm
 - Geïntegreerde waterkeringsrand
- 1x tegelmal
- 1x buitenschroef met siliconen buitenring
- 1x schuifmof 50/50
- 1x sifonlifter
- 1x montagehandleiding

*bruto prijzen excl. BTW



I-DRAIN® ONE ROOSTERS

PLANO MAT



EIGENSCHAPPEN PLANO MAT

- **Materiaal:** RVS
- **Materiaal roostersteunen:** ABS
- I-Cube houder en I-Cubes inbegrepen
- **Rooster verstelbaar:** ja
- Kan gekoppeld worden
- **Tegelafwerking:** 8 mm tot 30 mm
- **Minimale opbouwhoogte** van flens tot bovenkant kader: 11 mm

INHOUD DOOS

I-DRAIN® ROOSTER PLANO MAT

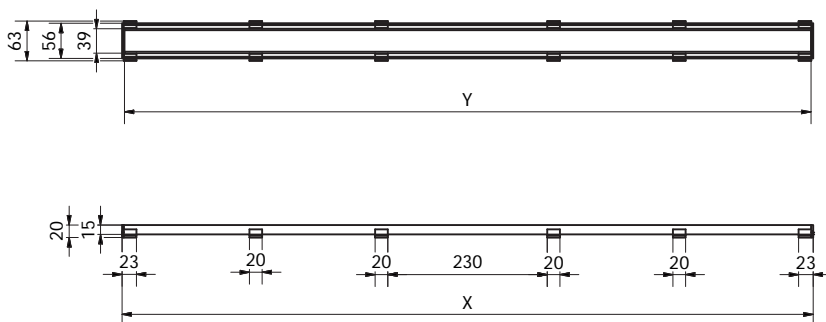
1. 1x roosterkader
2. 1x sierprofiel
3. 2x I-Cubehouder
4. 2x I-Cube
5. 1x zuignapje
6. 1x siliconevet
7. 16x verhogingsblokjes 5 mm (60-900 mm)
24x verhogingsblokjes 5 mm (100-1200 mm)
8. 8x verhogingsblokjes 2,5 mm (60-900 mm)
12x verhogingsblokjes 2,5 mm (100-1200 mm)

PRIJZEN PLANO MAT

✓	IDRO0600A	I-DRAIN® ONE rooster Plano Mat - 600 mm € 63
✓	IDRO0700A	I-DRAIN® ONE rooster Plano Mat - 700 mm € 68
✓	IDRO0800A	I-DRAIN® ONE rooster Plano Mat - 800 mm € 72
✓	IDRO0900A	I-DRAIN® ONE rooster Plano Mat - 900 mm € 76
✓	IDRO1000A	I-DRAIN® ONE rooster Plano Mat - 1000 mm € 80
✓	IDRO1100A	I-DRAIN® ONE rooster Plano Mat - 1100 mm € 84
✓	IDRO1200A	I-DRAIN® ONE rooster Plano Mat - 1200 mm € 86

✓ = op voorraad, levertermijn ± 1 week (zolang de voorraad strekt)
x = levertermijn ± 3 weken (afh. van de bestelde hoeveelheid)

TECHNISCHE TEKENING



X	Y
598	590,5
698	690,5
798	790,5
898	890,5
998	990,5
1098	1090,5
1198	1190,5

x = totale lengte rooster
y = lengte sierprofiel

*Aantal roostersteunen is afhankelijk van de lengtemaat van het rooster
600/700/800/900 - 4 roostersteunen
1000/1100/1200 - 6 roostersteunen

INSTALLATIE HANDLEIDING/ ONDERHOUD/GARANTIE

Voor de actuele installatiehandleidingen en overige instructies, verwijzen wij u graag door naar www.i-drain.com



EIGENSCHAPPEN PLANO POLISHED

- **Materiaal:** RVS
- **Materiaal roostersteunen:** ABS
- I-Cube houder en I-Cubes inbegrepen
- **Rooster verstelbaar:** ja
- Kan gekoppeld worden
- **Tegelafwerking:** 8 mm tot 30 mm
- **Minimale opbouwhoogte** van flens tot bovenkant kader: 11 mm

INHOUD DOOS

I-DRAIN® ROOSTER PLANO POLISHED

1. 1x roosterkader
2. 1x sierprofiel
3. 2x I-Cube houder
4. 2x I-Cube
5. 1x zuignapje
6. 1x siliconevet
7. 16x verhogingsblokjes 5 mm (60-900 mm)
24x verhogingsblokjes 5 mm (100-1200 mm)
8. 8x verhogingsblokjes 2,5 mm (60-900 mm)
12x verhogingsblokjes 2,5 mm (100-1200 mm)

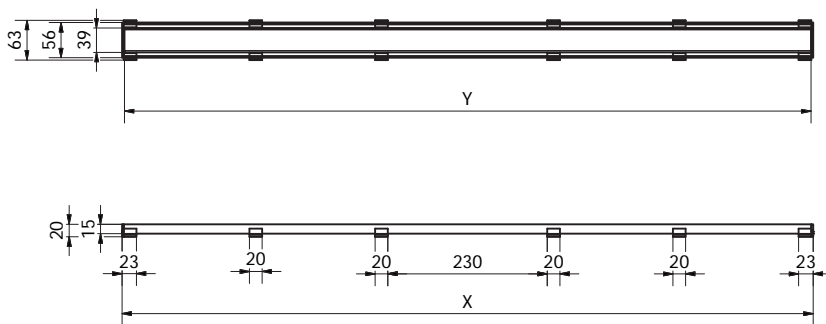
PRIJZEN PLANO POLISHED

✓	IDRO0600F	I-DRAIN® ONE rooster Plano Polished - 600 mm	€ 63
✓	IDRO0700F	I-DRAIN® ONE rooster Plano Polished - 700 mm	€ 68
✓	IDRO0800F	I-DRAIN® ONE rooster Plano Polished - 800 mm	€ 72
✓	IDRO0900F	I-DRAIN® ONE rooster Plano Polished - 900 mm	€ 76
✓	IDRO1000F	I-DRAIN® ONE rooster Plano Polished - 1000 mm	€ 80
✓	IDRO1100F	I-DRAIN® ONE rooster Plano Polished - 1100 mm	€ 84
✓	IDRO1200F	I-DRAIN® ONE rooster Plano Polished - 1200 mm	€ 86

✓ = op voorraad, levertermijn ± 1 week (zolang de voorraad strekt)

✗ = levertermijn ± 3 weken (afh. van de bestelde hoeveelheid)

TECHNISCHE TEKENING



X	Y
598	590,5
698	690,5
798	790,5
898	890,5
998	990,5
1098	1090,5
1198	1190,5

x = totale lengte rooster
y = lengte sierprofiel

*Aantal roostersteunen is afhankelijk van de lengtemaat van het rooster
600/700/800/900 - 4 roostersteunen
1000/1100/1200 - 6 roostersteunen

*bruto prijzen excl. BTW



I-DRAIN® ONE ROOSTERS

PLANO/TILE SOLID



EIGENSCHAPPEN PLANO/TILE SOLID

- **Materiaal:** RVS
- **Materiaal roostersteunen:** ABS
- I-Cube houders en I-Cubes **NIET mogelijk**
- **Rooster verstelbaar:** ja
- **Kan NIET gekoppeld worden**
- Voldoet aan **EN1253, Class K3**
- **Tegelafwerking:** 8 mm tot 30 mm
- **Minimale opbouwhoogte** van flens tot bovenkant kader: 14 mm

INHOUD DOOS

I-DRAIN® ROOSTER PLANO/TILE SOLID

1. 1x roosterkader
2. 1x sierprofiel
3. 1x zuignapje
4. 1x siliconevet
5. 16x verhogingsblokjes 5 mm (60-900 mm)
24x verhogingsblokjes 5 mm (100-1200 mm)
6. 8x verhogingsblokjes 2,5 mm (60-900 mm)
12x verhogingsblokjes 2,5 mm (100-1200 mm)

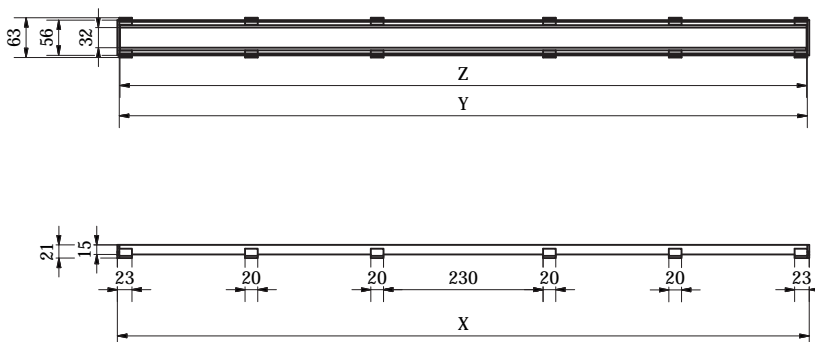
PRIJZEN PLANO/TILE SOLID

×	IDRO0600K3Y	I-DRAIN® ONE rooster Plano/Tile Solid - 600 mm	€ 154
×	IDRO0700K3Y	I-DRAIN® ONE rooster Plano/Tile Solid - 700 mm	€ 160
×	IDRO0800K3Y	I-DRAIN® ONE rooster Plano/Tile Solid - 800 mm	€ 163
×	IDRO0900K3Y	I-DRAIN® ONE rooster Plano/Tile Solid - 900 mm	€ 166
×	IDRO1000K3Y	I-DRAIN® ONE rooster Plano/Tile Solid - 1000 mm	€ 171
×	IDRO1100K3Y	I-DRAIN® ONE rooster Plano/Tile Solid - 1100 mm	€ 172
×	IDRO1200K3Y	I-DRAIN® ONE rooster Plano/Tile Solid - 1200 mm	€ 177

✓ = op voorraad, levertermijn ± 1 week (zolang de voorraad strekt)

× = levertermijn ± 3 weken (afh. van de bestelde hoeveelheid)

TECHNISCHE TEKENING



X	Y	Z
598	592	592
698	692	692
798	792	792
898	892	892
998	992	992
1098	1092	1092
1198	1192	1192

x = totale lengte rooster

y = lengte sierprofiel

z = lengte tegel

*Aantal roostersteunen is afhankelijk van de lengtemaat van het rooster
600/700/800/900 - 4 roostersteunen
1000/1100/1200 - 6 roostersteunen

INSTALLATIE HANDLEIDING/ ONDERHOUD/GARANTIE

Voor de actuele installatiehandleidingen en overige instructies, verwijzen wij u graag door naar www.i-drain.com

I-DRAIN® ONE ROOSTERS

TILE



EIGENSCHAPPEN ROOSTER

- **Materiaal:** RVS
- **Materiaal roostersteunen:** ABS
- I-Cube houders en I-Cubes **NIET mogelijk**
- **Rooster verstelbaar:** ja
- **Kan NIET gekoppeld worden**
- **Tegelafwerking:** 8 mm tot 30 mm
- **Minimale opbouwhoogte** van flens tot bovenkant kader: 14 mm

INHOUD DOOS

I-DRAIN® ROOSTER TILE

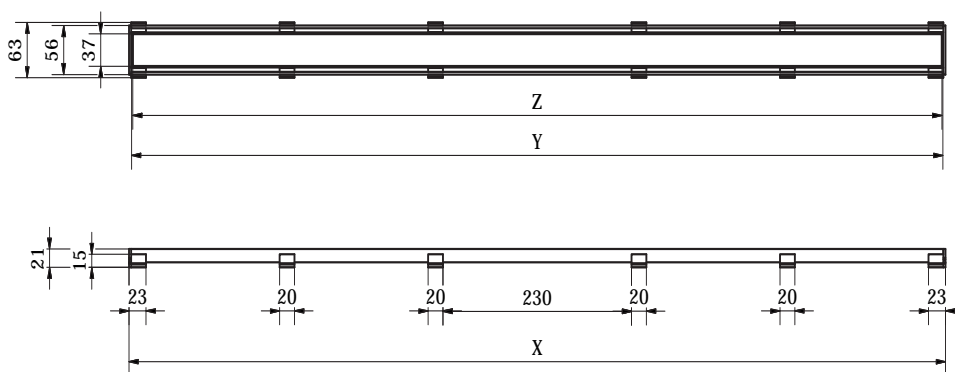
1. 1x roosterkader
- 1x sierprofiel
- 1x zuignapje
- 1x siliconevet
- 16x verhogingsblokjes 5 mm (60-900 mm)
24x verhogingsblokjes 5 mm (100-1200 mm)
- 8x verhogingsblokjes 2,5 mm (60-900 mm)
12x verhogingsblokjes 2,5 mm (100-1200 mm)

PRIJZEN TILE 304

✓	IDRO0600Y	I-DRAIN® ONE rooster Tile - 600 mm	€ 70
✓	IDRO0700Y	I-DRAIN® ONE rooster Tile - 700 mm	€ 80
✓	IDRO0800Y	I-DRAIN® ONE rooster Tile - 800 mm	€ 85
✓	IDRO0900Y	I-DRAIN® ONE rooster Tile - 900 mm	€ 88
✓	IDRO1000Y	I-DRAIN® ONE rooster Tile - 1000 mm	€ 92
✓	IDRO1100Y	I-DRAIN® ONE rooster Tile - 1100 mm	€ 97
✓	IDRO1200Y	I-DRAIN® ONE rooster Tile - 1200 mm	€ 102

✓ = op voorraad, levertermijn ± 1 week (zolang de voorraad strekt)
x = levertermijn ± 3 weken (afh. van de bestelde hoeveelheid)

TECHNISCHE TEKENING



X	Y	Z
598	591	588
698	691	688
798	791	788
898	891	888
998	991	988
1098	1091	1088
1198	1191	1188

x = totale lengte rooster
y = lengte buitenzijde sierprofiel
z = lengte binnenzijde sierprofiel

*Aantal roostersteunen is afhankelijk van de lengtemaat van het rooster
600/700/800/900 - 4 roostersteunen
1000/1100/1200 - 6 roostersteunen

*bruto prijzen excl. BTW





EIGENSCHAPPEN ROOSTER BASE

- Zonder kader
- **Materiaal:** RVS
- **Materiaal roostersteunen:** ABS
- PLANO of TEGEL afwerking
- I-Cube houders and I-Cubes **NIET mogelijk**
- **Kan NIET gekoppeld worden**
- **Tegeldikte:** onbeperkt

INHOUD DOOS

I-DRAIN® ROOSTER TILE BASE

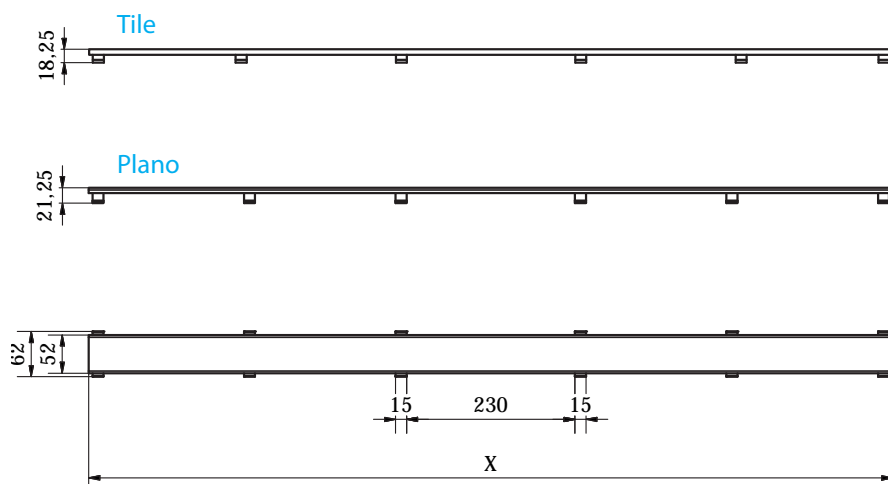
1. 1x sierprofiel
2. 4 (6)x roostersteunen plano 19,75 mm
3. 4 (6)x roostersteunen tegel 10,75 mm
4. 1x positioneringsschema
5. 1x zuignapje
6. 1x siliconevet
7. 16x verhogingsblokjes 5 mm (60-900 mm)
24x verhogingsblokjes 5 mm (100-1200 mm)
8. 8x verhogingsblokjes 2,5 mm (60-900 mm)
12x verhogingsblokjes 2,5 mm (100-1200 mm)

PRIJZEN TILE BASE

✓	IDRO0600BY	I-DRAIN® ONE rooster Tile base - 600 mm € 53
✓	IDRO0700BY	I-DRAIN® ONE rooster Tile base - 700 mm € 60
✓	IDRO0800BY	I-DRAIN® ONE rooster Tile base - 800 mm € 63
✓	IDRO0900BY	I-DRAIN® ONE rooster Tile base - 900 mm € 65
✓	IDRO1000BY	I-DRAIN® ONE rooster Tile base - 1000 mm € 67
✓	IDRO1100BY	I-DRAIN® ONE rooster Tile base - 1100 mm € 70
✓	IDRO1200BY	I-DRAIN® ONE rooster Tile base - 1200 mm € 72

✓ = op voorraad, levertermijn ± 1 week (zolang de voorraad strekt)
 x = levertermijn ± 3 weken (afh. van de bestelde hoeveelheid)

TECHNISCHE TEKENING



X
598
698
798
898
998
1098
1198

x = totale lengte rooster

*Aantal roostersteunen is afhankelijk van de lengtemaat van het rooster
 600/700/800/900 - 4 roostersteunen
 1000/1100/1200 - 6 roostersteunen

INSTALLATIE HANDLEIDING/ ONDERHOUD/GARANTIE

Voor de actuele installatiehandleidingen en overige instructies, verwijzen wij u graag door naar www.i-drain.com

I-DRAIN® ONE ROOSTERS

LEVEL-3



EIGENSCHAPPEN LEVEL-3

- **Materiaal:** RVS
- **Materiaal roostersteunen:** ABS
- I-Cube houders en I-Cubes **NIET mogelijk**
- **Rooster verstelbaar:** ja
- **Kan NIET gekoppeld worden**
- **Tegelafwerking:** 3 mm tot 30 mm
- Speciaal voor mozaïek, Epoxy en andere zeer dunne vloerbekleding.

INHOUD DOOS

I-DRAIN® ROOSTER LEVEL-3

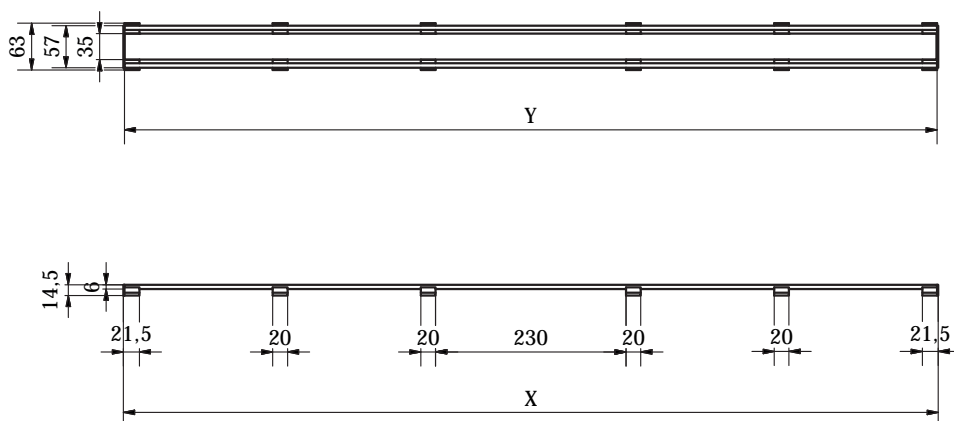
1. 2x zijprofiel
2. 1x sierprofiel
3. 1x zuignapje
4. 1x siliconevet
5. 16x verhogingsblokjes 5 mm (60-900 mm)
24x verhogingsblokjes 5 mm (100-1200 mm)
6. 8x verhogingsblokjes 2,5 mm (60-900 mm)
12x verhogingsblokjes 2,5 mm (100-1200 mm)

PRIJZEN LEVEL-3

✓	IDRO0600Z	I-DRAIN® ONE rooster Level-3 - 600 mm € 119
✓	IDRO0700Z	I-DRAIN® ONE rooster Level-3 - 700 mm € 131
✓	IDRO0800Z	I-DRAIN® ONE rooster Level-3 - 800 mm € 140
✓	IDRO0900Z	I-DRAIN® ONE rooster Level-3 - 900 mm € 147
✓	IDRO1000Z	I-DRAIN® ONE rooster Level-3 - 1000 mm € 153
✓	IDRO1100Z	I-DRAIN® ONE rooster Level-3 - 1100 mm € 161
✓	IDRO1200Z	I-DRAIN® ONE rooster Level-3 - 1200 mm € 168

✓ = op voorraad, levertermijn ± 1 week (zolang de voorraad strekt)
 x = levertermijn ± 3 weken (afh. van de bestelde hoeveelheid)

TECHNISCHE TEKENING



X	Y
598	591
698	691
798	791
898	891
998	991
1098	1091
1198	1191

x = totale lengte rooster
 y = lengte sierprofiel

*Aantal roostersteunen is afhankelijk van de lengtemaat van het rooster
 600/700/800/900 - 4 roostersteunen
 1000/1100/1200 - 6 roostersteunen

*bruto prijzen excl. BTW





EIGENSCHAPPEN SWAROVSKI

- **Materiaal:** RVS
- **Materiaal roostersteunen:** ABS
- I-Cube houders en I-Cubes **NIET mogelijk**
- **Rooster verstelbaar:** ja
- **Kan NIET gekoppeld worden**
- **Tegelafwerking:** 8 mm tot 30 mm
- **Minimale opbouwhoogte** van flens tot bovenkant kader: 11 mm

INHOUD DOOS

I-DRAIN® ROOSTER SWAROVSKI

1. 1x roosterkader
2. 1x sierprofiel
3. 1x zuignapje
4. 1x siliconevet
5. 16x verhogingsblokjes 5 mm (60-900 mm)
24x verhogingsblokjes 5 mm (100-1200 mm)
6. 8x verhogingsblokjes 2,5 mm (60-900 mm)
12x verhogingsblokjes 2,5 mm (100-1200 mm)

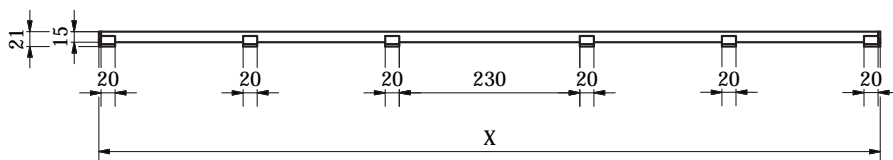
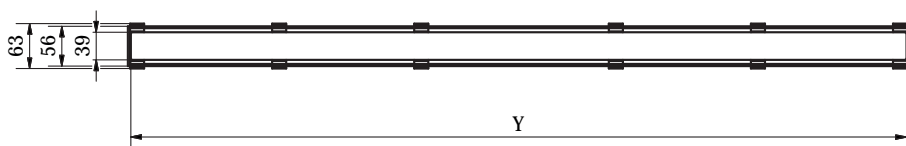
PRIJZEN SWAROVSKI

x	IDRO0600SWA	I-DRAIN® ONE rooster Swarovski - 600 mm € 1.665
x	IDRO0700SWA	I-DRAIN® ONE rooster Swarovski - 700 mm € 1.865
x	IDRO0800SWA	I-DRAIN® ONE rooster Swarovski - 800 mm € 2.056
x	IDRO0900SWA	I-DRAIN® ONE rooster Swarovski - 900 mm € 2.241
x	IDRO1000SWA	I-DRAIN® ONE rooster Swarovski - 1000 mm € 2.433
x	IDRO1100SWA	I-DRAIN® ONE rooster Swarovski - 1100 mm € 2.623
x	IDRO1200SWA	I-DRAIN® ONE rooster Swarovski - 1200 mm € 2.813

✓ = op voorraad, levertermijn ± 1 week (zolang de voorraad strekt)

x = levertermijn ± 3 weken (afh. van de bestelde hoeveelheid)

TECHNISCHE TEKENING



X	Y
598	590
698	690
798	790
898	890
998	990
1098	1090
1198	1190

x = totale lengte rooster (kader + profiel)

y = lengte sierprofiel

*Aantal roostersteunen is afhankelijk van de lengtemaat van het rooster
600/700/800/900 - 4 roostersteunen
1000/1100/1200 - 6 roostersteunen

INSTALLATIE HANDLEIDING/ ONDERHOUD/GARANTIE

Voor de actuele installatiehandleidingen en overige instructies, verwijzen wij u graag door naar www.i-drain.com

I-DRAIN® ONE ROOSTERS

MAT ZWART



EIGENSCHAPPEN ROOSTER

- **Materiaal:** RVS
- **Materiaal roostersteunen:** ABS
- I-Cube houder en I-Cubes inbegrepen
- **Rooster verstelbaar:** ja
- **Kan NIET gekoppeld worden**
- **Tegelafwerking:** 8 mm tot 30 mm
- **Minimale opbouwhoogte** van flens tot bovenkant kader: 11 mm

INHOUD DOOS

I-DRAIN® ROOSTER MAT ZWART

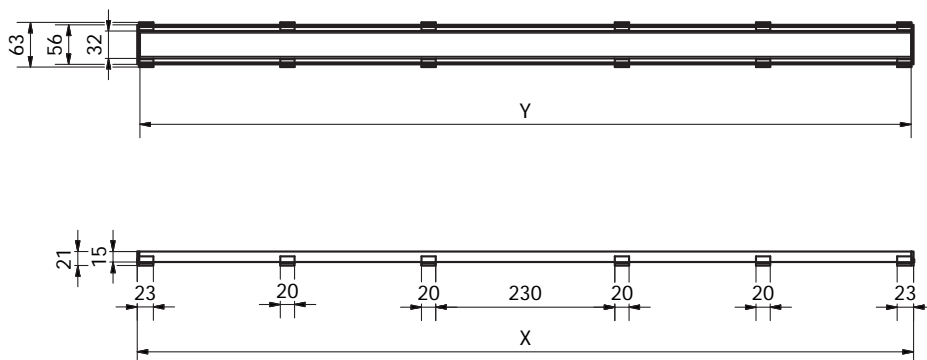
1. 1x roosterkader
2. 1x sierprofiel
3. 2x I-Cube houder
4. 2x I-Cube
5. 1x zuignapje
6. 1x siliconevet
7. 16x verhogingsblokjes 5 mm (60-900 mm)
24x verhogingsblokjes 5 mm (100-1200 mm)
8. 8x verhogingsblokjes 2,5 mm (60-900 mm)
12x verhogingsblokjes 2,5 mm (100-1200 mm)

PRIJZEN MAT ZWART

Model	Beschrijving	Prijs
✓ IDRO0600AZ	I-Drain® ONE rooster 600 plano - mat zwart	€ 117
✓ IDRO0700AZ	I-Drain® ONE rooster 700 plano - mat zwart	€ 129
✓ IDRO0800AZ	I-Drain® ONE rooster 800 plano - mat zwart	€ 134
✓ IDRO0900AZ	I-Drain® ONE rooster 900 plano - mat zwart	€ 142
✓ IDRO1000AZ	I-Drain® ONE rooster 1000 plano - mat zwart	€ 149
✓ IDRO1100AZ	I-Drain® ONE rooster 1100 plano - mat zwart	€ 156
✓ IDRO1200AZ	I-Drain® ONE rooster 1200 plano - mat zwart	€ 163

✓ = op voorraad, levertermijn ± 1 week (zolang de voorraad strekt)
x = levertermijn ± 3 weken (afh. van de bestelde hoeveelheid)

TECHNISCHE TEKENING



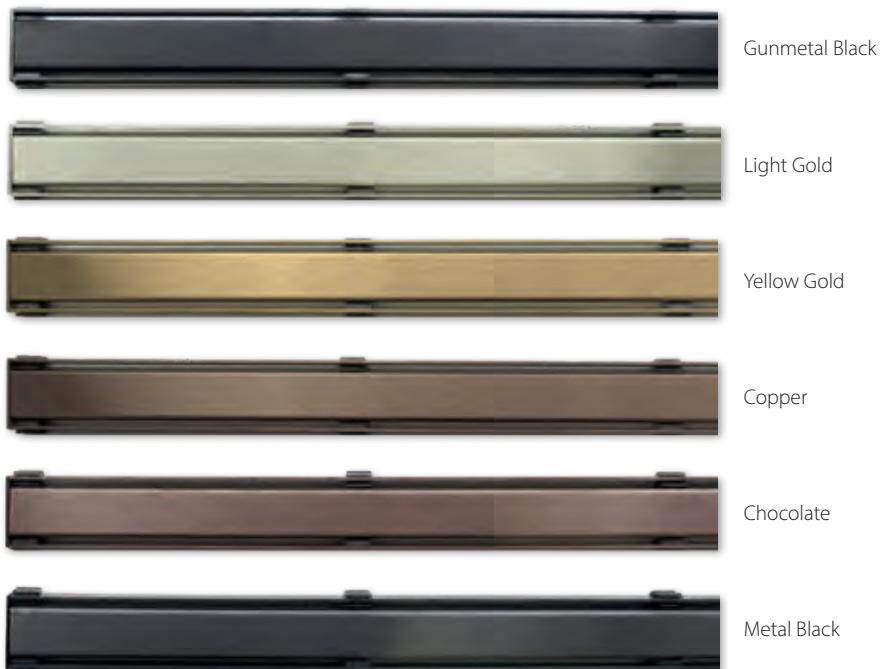
X	Y	Z
598	591	588
698	691	688
798	791	788
898	891	888
998	991	988
1098	1091	1088
1198	1191	1188

x = totale lengte rooster
y = lengte buitenzijde sierprofiel
z = lengte binnenzijde sierprofiel

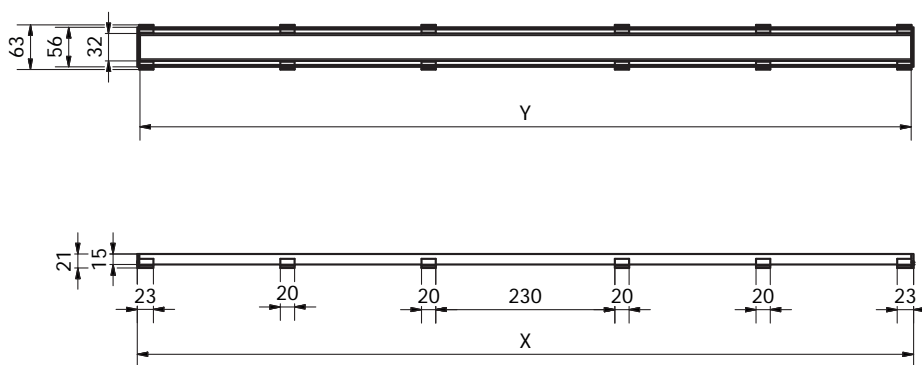
*Aantal roostersteunen is afhankelijk van de lengtemaat van het rooster
600/700/800/900 - 4 roostersteunen
1000/1100/1200 - 6 roostersteunen

*bruto prijzen excl. BTW





TECHNISCHE TEKENING



X	Y	Z
598	591	588
698	691	688
798	791	788
898	891	888
998	991	988
1098	1091	1088
1198	1191	1188

x = totale lengte rooster
 y = lengte buitenzijde sierprofiel
 z = lengte binnenzijde sierprofiel

**Aantal roostersteunen is afhankelijk van de lengtemaat van het rooster
 600/700/800/900 - 4 roostersteunen
 1000/1100/1200 - 6 roostersteunen*

INSTALLATIE HANDLEIDING/ ONDERHOUD/GARANTIE

Voor de actuele installatiehandleidingen en overige instructies, verwijzen wij u graag door naar www.i-drain.com

EIGENSCHAPPEN ROOSTER

- **Materiaal:** RVS
- **Materiaal roostersteunen:** ABS
- I-Cube houder en I-Cubes inbegrepen
- **Rooster verstelbaar:** ja
- **Kan NIET gekoppeld worden**
- **Tegelafwerking:** 8 mm tot 30 mm
- **Minimale opbouwhoogte** van flens tot bovenkant kader: 11 mm
- **PVD:** Verkrijgbaar in 6 kleuren

LENGTE	GUNMETAL BLACK	LIGHT GOLD	YELLOW GOLD	COPPER	CHOCOLATE	METAL BLACK
600	IDRO0600DT € 246	IDRO0600WG € 246	IDRO0600G € 246	IDRO0600K € 246	IDRO0600C € 246	IDRO0600MB € 246
	x	x	✓	✓	x	✓
700	IDRO0700DT € 251	IDRO0700WG € 251	IDRO0700G € 251	IDRO0700K € 251	IDRO0700C € 251	IDRO0700MB € 251
800	IDRO0800DT € 269	IDRO0800WG € 269	IDRO0800G € 269	IDRO0800K € 269	IDRO0800C € 269	IDRO0800MB € 269
900	IDRO0900DT € 278	IDRO0900WG € 278	IDRO0900G € 278	IDRO0900K € 278	IDRO0900C € 278	IDRO0900MB € 278
	x	x	✓	✓	x	✓
1000	IDRO1000DT € 310	IDRO1000WG € 310	IDRO1000G € 310	IDRO1000K € 310	IDRO1000C € 310	IDRO1000MB € 310
1100	IDRO1100DT € 329	IDRO1100WG € 329	IDRO1100G € 329	IDRO1100K € 329	IDRO1100C € 329	IDRO1100MB € 329
1200	IDRO1200DT € 338	IDRO1200WG € 338	IDRO1200G € 338	IDRO1200K € 338	IDRO1200C € 338	IDRO1200MB € 338
	x	x	x	x	x	x

✓ = op voorraad, leveringstermijn ± 1 week (zolang de voorraad strekt)
 x = leveringstermijn ± 4 maanden (afh. van de bestelde hoeveelheid)

INHOUD DOOS I-DRAIN® ROOSTER PVD

- 1x roosterkader
- 1x sierprofiel
- 2x I-Cube houder
- 2x I-Cube
- 1x zuignapje
- 1x siliconevet
- 16x verhogingsblokjes 5 mm (60-900 mm)
24x verhogingsblokjes 5 mm (100-1200 mm)
- 8x verhogingsblokjes 2,5 mm (60-900 mm)
12x verhogingsblokjes 2,5 mm (100-1200 mm)

* bruto prijzen excl. BTW



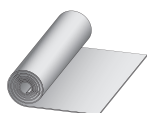
De I-DRAIN® douchegoot heeft een uniek verlijmingsstelsel, ontwikkeld op basis van jarenlange ervaring en doorgedreven knowhow. Bij de productie in de fabriek wordt een gepatenteerde en 100% waterdichte verlijming van het waterdichtingsdoek op de douchegoot voorzien. De doek op doek-verlijming maakt een 100% waterdichtheid van een volledige douchezone mogelijk.

Het I-DRAIN® waterdichtingsdoek is uitvoerig getest en beantwoordt aan de strengste normen. Daarom geldt er ook 25 jaar fabrieksgarantie op de waterdichtheid van de verlijming van het doek met de drain. Nog een extra voordeel voor zowel de installateur als de consument!



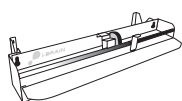
INSTALLATIE HANDLEIDING/ ONDERHOUD/GARANTIE

Voor de actuele installatiehandleidingen en overige instructies, verwijzen wij u graag door naar www.i-drain.com



WATERDICHTINGSMAT

ARTIKEL NUMMER	ARTIKEL OMSCHRIJVING	PRIJS
IDM000005	I-DRAIN® waterdichtingsmat 5 m	€ 66
IDM000030	I-DRAIN® waterdichtingsmat 30 m	€ 364



DOEKSNIJDER

ARTIKEL NUMMER	ARTIKEL OMSCHRIJVING	PRIJS
CMD0300	Customised membrane dispenser	€ 295

* bruto prijzen excl. BTW





ARTIKEL NUMMER	ARTIKEL OMSCHRIJVING	PRIJS
ID16000555	Sifon AIO	€ 25



ID16000540	Haarvangrooster AIO	€ 3
------------	---------------------	-----



ID16000500	O-ring silicone blauw (50 stuks)	€ 83
------------	----------------------------------	------



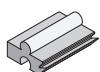
ID16000505	Ovalen ring silicone blauw (50 stuks)	€ 133
------------	---------------------------------------	-------



ID16000535	Verhogingsblokjes / verbindingsblokjes AIO (8 stuks)	€ 6
------------	--	-----



I2709	Doorslijpschijf (1,0 x 115mm)	€ 8
-------	-------------------------------	-----



ID000007BB	Verhogingsblokjes 2,5 mm (12 stuks)	€ 4
------------	-------------------------------------	-----

ID00008025	Verhogingsblokjes 2,5 mm (8 stuks)	€ 3
------------	------------------------------------	-----

ID000007AF	Verhogingsblokjes 5 mm (24 stuks)	€ 7
------------	-----------------------------------	-----

ID00016050	Verhogingsblokjes 5 mm (16 stuks)	€ 5
------------	-----------------------------------	-----

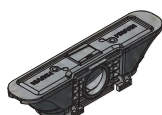


ID00GRE001	Siliconevet (1 stuk)	€ 3
------------	----------------------	-----

ID00GRE050	Siliconevet (50 stuks)	€ 135
------------	------------------------	-------

INSTALLATIE HANDLEIDING/ ONDERHOUD/GARANTIE

Voor de actuele installatiehandleidingen en overige instructies, verwijzen wij u graag door naar www.i-drain.com



ARTIKEL NUMMER	ARTIKEL OMSCHRIJVING	PRIJS
IPSPWS040.V1	Sifon PRO DN40 (1 stuk)	€ 45
IPSPDR040SET02	Sifon PRO DN40 (10 stuks)	€ 299
IPSPWS050.V1	Sifon PRO DN50 (1 stuk)	€ 48
IPSPDR050SET02	Sifon PRO DN50 (10 stuks)	€ 339



ID16000305	Deksel PRO (1 stuk)	€ 15
ID16000305	Deksel PRO (50 stuks)	€ 649



ID16000310	Haarvangrooster PRO (1 stuk)	€ 4
ID16050310	Haarvangrooster PRO (50 stuks)	€ 88



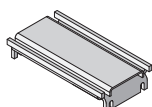
ID00GRE001	Siliconevet (1 stuk)	€ 3
ID00GRE050	Siliconevet (50 stuks)	€ 135



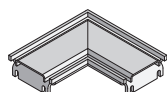
ID16002120	Hoekstukjes (2 stuks)	€ 3
ID16050120	Hoekstukjes (50 stuks)	€ 54



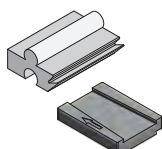
ID160000405	Siliconen PRO ring 60sh 40 mm (50 stuks)	€ 35
ID160000410	Siliconen PRO ring 60sh 50 mm (50 stuks)	€ 45



ID000007S3	Koppelstuk recht 100 mm (mat)	€ 67
ID000007S3G	Koppelstuk recht 100 mm (polished)	€ 83



ID000009C3	Koppelstuk 90° - 10*100 mm (mat)	€ 124
ID000009C3G	Koppelstuk 90° - 10*100 mm (polished)	€ 154



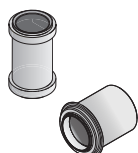
ID12200210	Roosterblokjes (1 set = verhogingsblokjes 4 x 2,5 mm en 8 x 5 mm + sifonblokjes 2 x 2,5 mm en 3 x 5 mm)	€ 16
IPSPDRSET01	Roosterblokjes (10 sets)	€ 123

* bruto prijzen excl. BTW





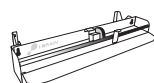
ARTIKEL NUMMER	ARTIKEL OMSCHRIJVING	PRIJS
ID00SUN001	Zuignapje (1 stuk)	€ 2
ID00SUN050	Zuignapje (50 stuks)	€ 72



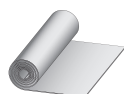
IDMOF0040	Schuifmof 40 mm (5 stuks)	€ 16
IDMOF0050	Schuifmof 50 mm (5 stuks)	€ 22
IDMOF04050S	Reductiemof 40/50 mm (5 stuks)	€ 12



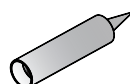
IDIB000120	I-Buddy Linear 1200 mm	€ 22
IDIBSQ0150	I-Buddy Square 15x15	€ 16
IDIBABS120	I-Buddy ABS 1200 mm	€ 14
IDIBW501001X1	I-Buddy Wood 1000 mm	€ 127



CMD0300	Customised Membrane Dispencer	€ 295
---------	-------------------------------	-------



IDM000005	I-DRAIN® Waterdichtingsmat 5 m	€ 66
IDM000030	I-DRAIN® Waterdichtingsmat 30 m	€ 364



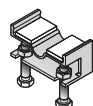
LM00013	MS polymeerlijm M500 310 ml (1 stuk)	€ 18
LM00013	MS polymeerlijm M500 310 ml (1 doos = 20 stuks)	€ 278



ID00SLF001	Sifonlifter 40 (1 stuks)	€ 3
ID00SLF050	Sifonlifter 40 (50 stuks)	€ 131



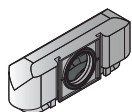
ID05SLF002	Sifonlifter 50 (set 2 stuks)	€ 4
ID05SLF050	Sifonlifter 50 (50 sets)	€ 184



ID000007AB	Drainsteun	€ 16
------------	------------	------

INSTALLATIE HANDLEIDING/ ONDERHOUD/GARANTIE

Voor de actuele installatiehandleidingen en overige instructies, verwijzen wij u graag door naar www.i-drain.com



ARTIKEL NUMMER	ARTIKEL OMSCHRIJVING	PRIJS
IDSPWS040.V1	Sifon DN40 (1 stuk)	€ 23
IDSPDR040SET02	Sifon DN40 (10 stuks)	€ 126



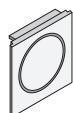
ID000004AM	Haarvangrooster 40 mm (1 stuk)	€ 4
ID004AM050	Haarvangrooster 40 mm (50 stuks)	€ 76



ID00GRE001	Siliconevet (1 stuk)	€ 3
ID00GRE050	Siliconevet (50 stuks)	€ 135



ID16450220	Siliconen ring 60sh 40 mm (50 stuks)	€ 36
ID16450201	Siliconen ring 50sh 40 mm (50 stuks)	€ 36
ID16550225	Siliconen ring 50sh 50 mm (50 stuks)	€ 47



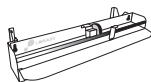
ID000007AI	I-Lock 40 mm incl. O-Ring	€ 6
ID007AI050	I-Lock 40 mm incl. O-ring (50 stuks)	€ 273



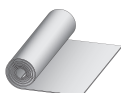
ID00SUN001	Zuignapje (1 stuk)	€ 2
ID00SUN050	Zuignapje (50 stuks)	€ 72



IDMOF0040	Schuifmof 40 mm (5 stuks)	€ 16
IDMOF04050S	Reductiemof 40/50 mm (5st)	€ 12



CMD0300	Customised Membrane Dispenser	€ 295
---------	-------------------------------	-------



IDM000005	I-DRAIN® Waterdichtingsmat 5 m	€ 66
IDM000030	I-DRAIN® Waterdichtingsmat 30 m	€ 364



LM00013	MS polymeerlijm M500 310 ml (1 stuk)	€ 18
LM00013	MS polymeerlijm M500 310 ml (1 doos = 20 stuks)	€ 278



ID00SLF001	Sifonlifter 40 (1 stuk)	€ 3
ID00SLF050	Sifonlifter 40 (50 stuks)	€ 131

* bruto prijzen excl. BTW





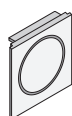
ARTIKEL NUMMER	ARTIKEL OMSCHRIJVING	PRIJS
IDSPWS015V1	Reserve sifon Square DN40 (1 stuk)	€ 24



ID00GRE001	Siliconevet (1 stuk)	€ 3
ID00GRE050	Siliconevet (50 stuks)	€ 135



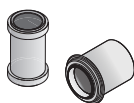
ID16450220	Siliconen ring 60sh 40 mm (50 stuks)	€ 36
------------	--------------------------------------	------



ID000007AI	I-Lock 40 mm incl. O-Ring	€ 6
ID007AI050	I-Lock 40 mm incl. O-ring (50 stuks)	€ 273



ID00SUN001	Zuignapje (1 stuk)	€ 2
ID00SUN050	Zuignapjes (50 stuks)	€ 72



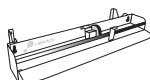
IDMOF0040	Schuifmof 40 mm (5 stuks)	€ 16
IDMOF04050S	Reductiemof 40/50 mm (5st)	€ 12



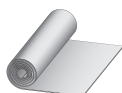
ID16000445	Verhogingsblokjes voor Square 15x15	€ 5
------------	-------------------------------------	-----



IDIBSQ0150	I-Buddy Square 15x15	€ 16
------------	----------------------	------



CMD0300	Customised Membrane Dispencer	€ 295
---------	-------------------------------	-------



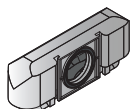
IDM000005	I-DRAIN® Waterdichtingsmat 5 m	€ 66
IDM000030	I-DRAIN® Waterdichtingsmat 30 m	€ 364

INSTALLATIE HANDLEIDING/ ONDERHOUD/GARANTIE

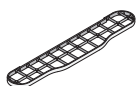
Voor de actuele installatiehandleidingen en overige instructies, verwijzen wij u graag door naar www.i-drain.com

I-DRAIN® ONE RVS ACCESSOIRES

PRIJZEN



ARTIKEL NUMMER	ARTIKEL OMSCHRIJVING	PRIJS
IDSPWS040.V1	Sifon DN40 (1 stuk)	€ 23
IDSPDR040SET02	Sifon DN40 (10 stuks)	€ 126
IDSPWS050.V1	Sifon DN50 (1 stuk)	€ 26
IDSPDR050SET02	Sifon DN50 (10 stuks)	€ 135



ID00004AM	Haarvangrooster 40 mm (1 stuk)	€ 4
ID004AM050	Haarvangrooster 40 mm (50 stuks)	€ 76
ID00005BJ	Haarvangrooster 50 mm (1 stuk)	€ 4
ID005BJ050	Haarvangrooster 50 mm (50 stuks)	€ 76



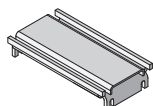
ID00GRE001	Siliconevet (1 stuk)	€ 3
ID00GRE050	Siliconevet (50 stuks)	€ 135



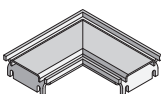
ID16002120	Hoekstukjes (2 stuks)	€ 3
ID16050120	Hoekstukjes (50 stuks)	€ 54



ID16450220	Siliconen ring 60sh 40 mm (50 stuks)	€ 36
ID16450201	Siliconen ring 50sh 40 mm (50 stuks)	€ 36
ID16550225	Siliconen ring 50sh 50 mm (50 stuks)	€ 47



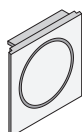
ID00007S3	Koppelstuk recht 100 mm (mat)	€ 67
ID00007S3G	Koppelstuk recht 100 mm (polished)	€ 83



ID00009C3	Koppelstuk 90° - 10*100 mm (mat)	€ 124
ID00009C3G	Koppelstuk 90° - 10*100 mm (polished)	€ 154



ID00007BB	Verhogingsblokjes 2,5 mm (12 stuks)	€ 4
ID00008025	Verhogingsblokjes 2,5 mm (8 stuks)	€ 3
ID00007AF	Verhogingsblokjes 5 mm (24 stuks)	€ 7
ID00016050	Verhogingsblokjes 5 mm (16 stuks)	€ 5



ID00007AI	I-Lock 40 mm incl. O-Ring	€ 6
ID007AI050	I-Lock 40 mm incl. O-ring (50 stuks)	€ 273
ID00007AJ	I-Lock 50 mm incl. O-Ring	€ 7
ID007AJ050	I-Lock 50 mm incl. O-ring (50 stuks)	€ 284

* bruto prijzen excl. BTW



I-DRAIN® ONE RVS ACCESSOIRES

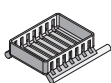
PRIJZEN



ARTIKEL NUMMER	ARTIKEL OMSCHRIJVING	PRIJS
ID00SUN001	Zuignapje (1 stuk)	€ 2
ID00SUN050	Zuignapje (50 stuks)	€ 72



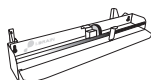
IDMOF0040	Schuifmof 40 mm (5 stuks)	€ 16
IDMOF0050	Schuifmof 50 mm (5 stuks)	€ 22
IDMOF04050S	Reductiemof 40/50 mm (5 stuks)	€ 12



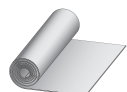
ID000007AU	I-Cube houder (1 set = 2 stuks)	€ 7
ID007AU050	I-Cube houder (50 sets)	€ 315
IDICUBE004	I-Cube 4 stuks (= 1 set)	€ 4



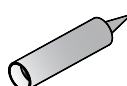
IDIB000120	I-Buddy Linear 1200 mm	€ 22
IDIBSQ0150	I-Buddy Square 15x15	€ 16
IDIBABS120	I-Buddy ABS 1200 mm	€ 14
IDIBW501001X1	I-Buddy Wood 1000 mm	€ 127



CMD0300	Customised Membrane Dispencer	€ 295
---------	-------------------------------	-------



IDM000005	I-DRAIN® Waterdichtingsmat 5 m	€ 66
IDM000030	I-DRAIN® Waterdichtingsmat 30 m	€ 364



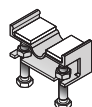
LM00013	MS polymeerlijm M500 310 ml (1 stuk)	€ 18
LM00013	MS polymeerlijm M500 310 ml (1 doos = 20 stuks)	€ 278



ID00SLF001	Sifonlifter 40 (1 stuks)	€ 3
ID00SLF050	Sifonlifter 40 (50 stuks)	€ 131



ID05SLF001	Sifonlifter 50 (set 2 stuks)	€ 4
ID05SLF050	Sifonlifter 50 (50 sets)	€ 184



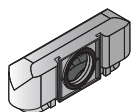
ID000007AB	Drainsteun	€ 16
------------	------------	------

INSTALLATIE HANDLEIDING/ ONDERHOUD/GARANTIE

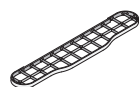
Voor de actuele installatiehandleidingen en overige instructies, verwijzen wij u graag door naar www.i-drain.com

I-DRAIN® ONE ABS ACCESSOIRES

PRIJZEN



ARTIKEL NUMMER	ARTIKEL OMSCHRIJVING	PRIJS
IDSPWS040.V1	Sifon DN40 (1 stuk)	€ 23
IDSPDR040SET02	Sifon DN40 (10 stuks)	€ 126



ID000004AM	Haarvangrooster 40 mm (1 stuk)	€ 4
ID004AM050	Haarvangrooster 40 mm (50 stuks)	€ 76



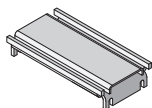
ID00GRE001	Siliconevet (1 stuk)	€ 3
ID00GRE050	Siliconevet (50 stuks)	€ 135



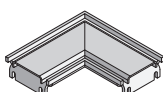
ID16002120	Hoekstukjes (2 stuks)	€ 3
ID16050120	Hoekstukjes (50 stuks)	€ 54



ID16450220	Siliconen ring 60sh 40 mm (50 stuks)	€ 36
ID16450201	Siliconen ring 50sh 40 mm (50 stuks)	€ 36



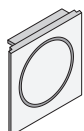
ID000007S3	Koppelstuk recht 100 mm (mat)	€ 67
ID000007S3G	Koppelstuk recht 100 mm (polished)	€ 83



ID000009C3	Koppelstuk 90° - 10*100 mm (mat)	€ 124
ID000009C3G	Koppelstuk 90° - 10*100 mm (polished)	€ 154



ID000007BB	Verhogingsblokjes 2,5 mm (12 stuks)	€ 4
ID00008025	Verhogingsblokjes 2,5 mm (8 stuks)	€ 3
ID000007AF	Verhogingsblokjes 5 mm (24 stuks)	€ 7
ID00016050	Verhogingsblokjes 5 mm (16 stuks)	€ 5
IDSPDR040SET03	Verhogingsblokjes 24*5 mm (10 sets)	€ 51
IDSPDR040SET04	Verhogingsblokjes 12*2,5 mm (10 sets)	€ 34



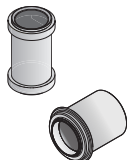
ID000007AI	I-Lock 40 mm incl. O-Ring	€ 6
ID007AI050	I-Lock 40 mm incl. O-ring (50 stuks)	€ 273

*bruto prijzen excl. BTW

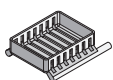




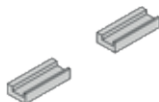
ARTIKEL NUMMER	ARTIKEL OMSCHRIJVING	PRIJS
ID00SUN001	Zuignapje (1 stuk)	€ 2
ID00SUN050	Zuignapje (50 stuks)	€ 72



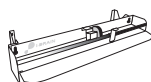
IDMOF0040	Schuifmof 40 mm (5 stuks)	€ 16
IDMOF0050	Schuifmof 50 mm (5 stuks)	€ 22
IDMOF04050S	Reductiemof 40/50 mm (5 stuks)	€ 12



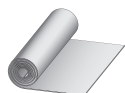
ID000007AU	I-Cube houder (1 set = 2 stuks)	€ 7
ID007AU050	I-Cube houder (50 sets)	€ 315
IDICUBE004	I-Cube 4 stuks (= 1 set)	€ 4



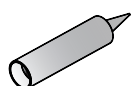
IDIBABS120	I-Buddy ABS 1200 mm	€ 14
------------	---------------------	------



CMD0300	Customised Membrane Dispencer	€ 295
---------	-------------------------------	-------



IDM000005	I-DRAIN® Waterdichtingsmat 5 m	€ 66
IDM000030	I-DRAIN® Waterdichtingsmat 30 m	€ 364



LM00013	MS polymeerlijm M500 310 ml (1 stuk)	€ 18
LM00013	MS polymeerlijm M500 310 ml (1 doos = 20 stuks)	€ 278

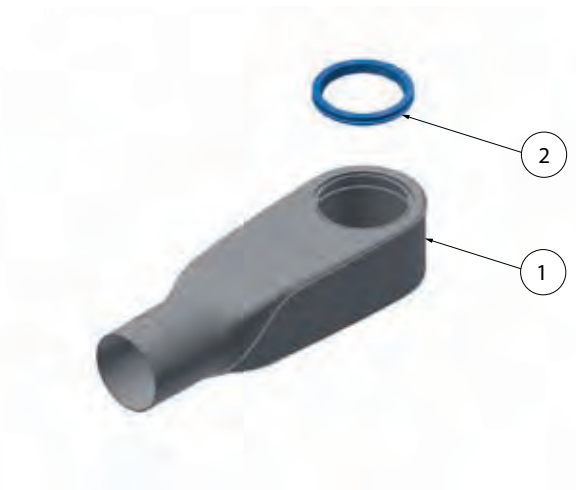


ID00SLF001	Sifonlifter 40 (1 stuks)	€ 3
ID00SLF050	Sifonlifter 40 (50 stuks)	€ 131

INSTALLATIE HANDLEIDING/ ONDERHOUD/GARANTIE

Voor de actuele installatiehandleidingen en overige instructies, verwijzen wij u graag door naar www.i-drain.com

I-DRAIN® AIO SIFON

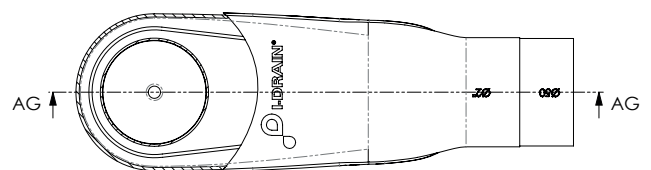
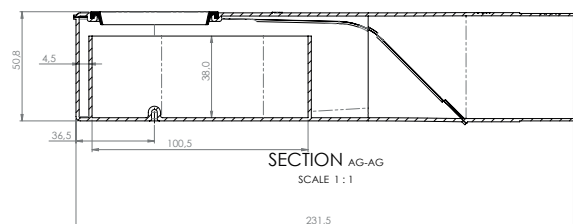


	AANTAL	ARTIKEL NUMMER	ARTIKEL OMSCHRIJVING
1	1	ID16000555	AIO sifon
2	1	ID16000500	Silicone ring

EIGENSCHAPPEN

- **Materiaal:** ABS
- Ultrasoon gelast
- **Waterslotheogte:** 30 mm
- **Afvoercapaciteit:** 31 l/min.
- **Garantie:** 10 jaar

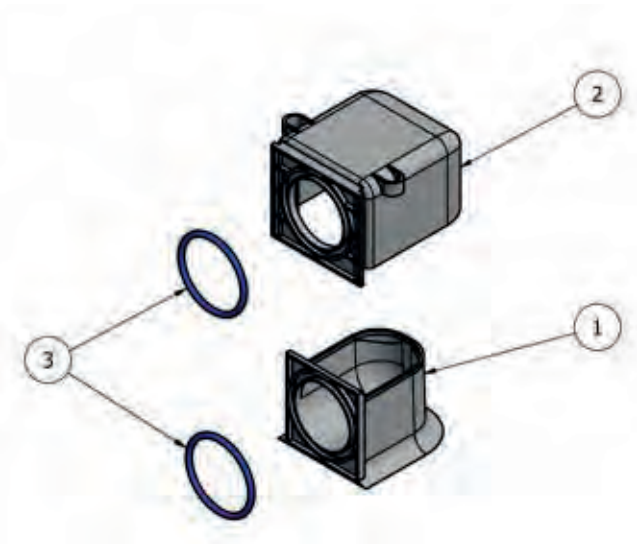
TECHNISCHE TEKENING



INSTALLATIE HANDLEIDING/ ONDERHOUD/GARANTIE

Voor de actuele installatiehandleidingen en overige instructies, verwijzen wij u graag door naar www.i-drain.com

I-DRAIN® SQUARE SIFON

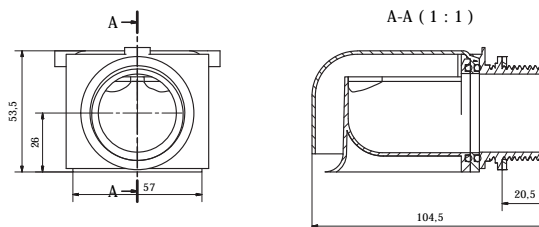


	AANTAL	ARTIKEL NUMMER	ARTIKEL OMSCHRIJVING
1	1	ID16000255	Binnenbak vierkant waterslot
2	1	ID16000260	Kap vierkant waterslot
3	2	ID16000220	Silicone ring 60sh 40 mm

EIGENSCHAPPEN

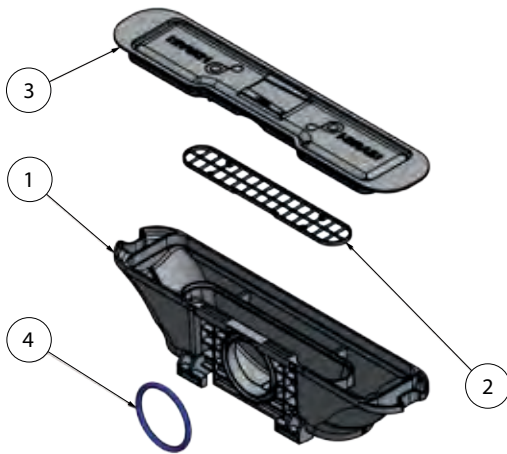
- Materiaal: ABS
- Hoogte waterslot: 35 mm
- Afvoercapaciteit: 24 l/min.
- **Garantie:** 10 jaar

TECHNISCHE TEKENING



* bruto prijzen excl. BTW



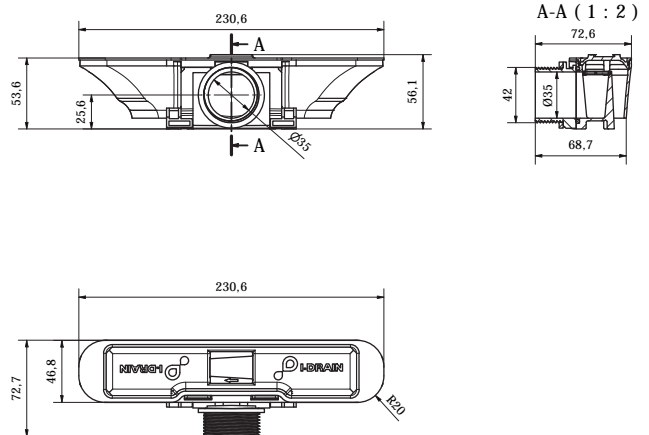


AANTAL	ARTIKEL NUMMER	ARTIKEL OMSCHRIJVING
1	ID16000315	Bakje
2	ID16000310	Haarvangrooster
3	ID16000305	Deksel
4	ID16000405	Silicone ring 60sh 40 mm

EIGENSCHAPPEN

- **Materiaal:** PP
- **Waterslotheogte:** 30 mm
- **Afvoercapaciteit:** 27,5 l/min.
- **Garantie:** 10 jaar

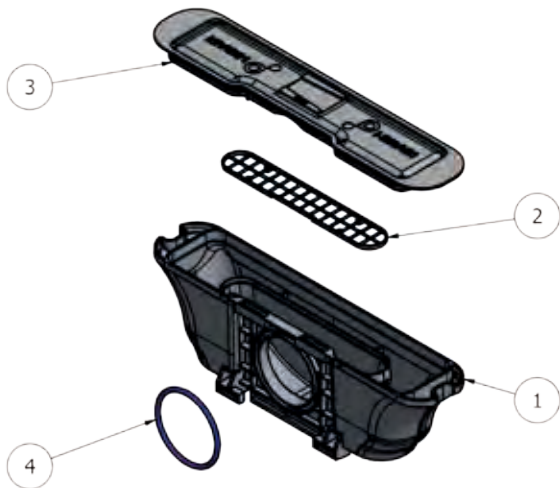
TECHNISCHE TEKENING



INSTALLATIE HANDLEIDING/ ONDERHOUD/GARANTIE

Voor de actuele installatiehandleidingen en overige instructies, verwijzen wij u graag door naar www.i-drain.com

I-DRAIN® PRO SIFON 72

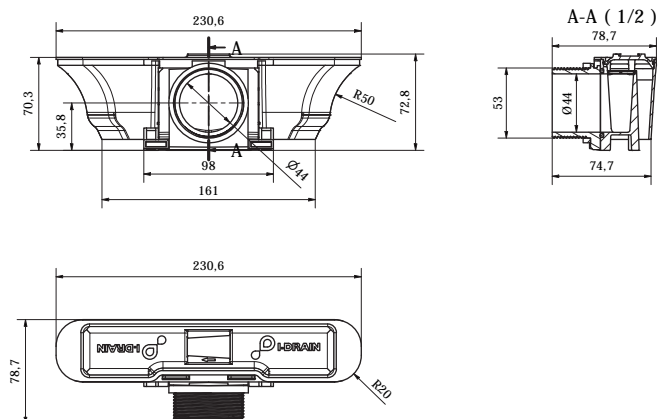


AANTAL	ARTIKEL NUMMER	ARTIKEL OMSCHRIJVING
1	ID16000325	Bakje
2	ID16000310	Haarvangrooster
3	ID16000305	Deksel
4	ID16000410	Silicone ring 60sh 50 mm

EIGENSCHAPPEN

- **Materiaal:** PP
- **Waterslotheogte:** 50 mm
- **Afvoercapaciteit:** 33,5 l/min.
- **Garantie:** 10 jaar

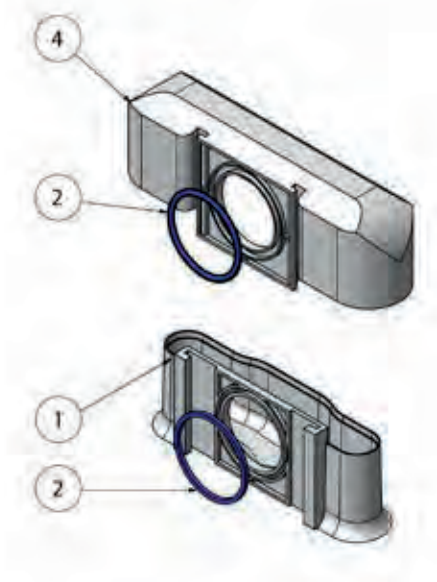
TECHNISCHE TEKENING



* bruto prijzen excl. BTW



I-DRAIN® ONE SIFON 54

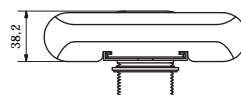
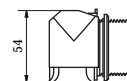
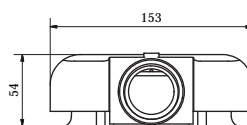


AANTAL	ARTIKEL NUMMER	ARTIKEL OMSCHRIJVING	
1	1	ID16000030	Waterslot binnenbak
2	1	ID16000201	Siliconen ring 50sh 40 mm
3	1	ID16000220	Silicone ring 60sh 40 mm
4	1	ID16000026	Waterslot kap

EIGENSCHAPPEN

- **Materiaal:** ABS
- **Waterslotheogte:** 30 mm
- **Afvoercapaciteit:** 26,4 l/min.
- **Garantie:** 10 jaar

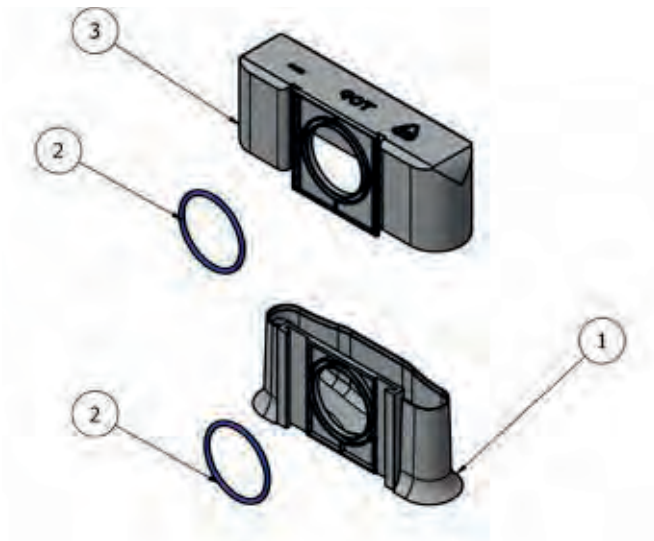
TECHNISCHE TEKENING



INSTALLATIE HANDLEIDING/ ONDERHOUD/GARANTIE

Voor de actuele installatiehandleidingen en overige instructies, verwijzen wij u graag door naar www.i-drain.com

I-DRAIN® ONE SIFON 72

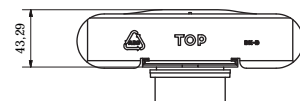
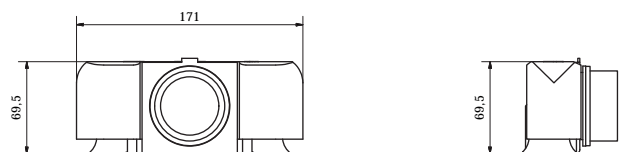


AANTAL	ARTIKEL NUMMER	ARTIKEL OMSCHRIJVING
1	ID16000051	Waterslot binnenbak
2	ID16000225	Silicone ring 50sh 50 mm
3	ID16000066	Waterslot kap

EIGENSCHAPPEN

- **Materiaal:** PP
- **Waterslotheogte:** 50 mm
- **Afvoercapaciteit:** 31,8 l/min.
- **Garantie:** 10 jaar

TECHNISCHE TEKENING



* bruto prijzen excl. BTW



ALGEMEEN

Wekelijks tot tweewekelijks geeft u uw I-Drain douchegoot best een grotere schoonmaakbeurt. Verwijder grondig alle zeepresten die eventueel zijn achter gebleven. Gebruik hiervoor een zachte doek met water, detergent of ander schoonmaakmiddel (gebruik nooit een spons, chloor of schuurcrème).

ROOSTER

Vermijd in het algemeen het gebruik van chemicaliën en schurende middelen.

Reinig de producten alleen met water en neutrale zeep en gebruik zachte doeken. Gebruik om welke reden dan ook geen schoonmaakmiddelen die schurende of agressieve stoffen bevatten. Een verkeerde reiniging kan het oppervlak van de producten blijvend aantasten en in dat geval kan het bedrijf niet aansprakelijk worden gesteld voor schade.

SIFON

Gebruik zowel bij onze I-Drain® sifon als Dry Technology nooit agressieve reinigingsmiddelen zoals chloor, gootsteenontstoppers of producten die in de verfindustrie worden gebruikt. Gebruik geen zuurhoudende schoonmaakmiddelen (zoals voor afvoeren, toiletten of ovens). Deze middelen kunnen ervoor zorgen dat de sifon vervormt en niet meer voldoende afsluit.

Een verkeerde reiniging kan de producten blijvend aantasten en in dat geval kan het bedrijf niet aansprakelijk worden gesteld voor schade.

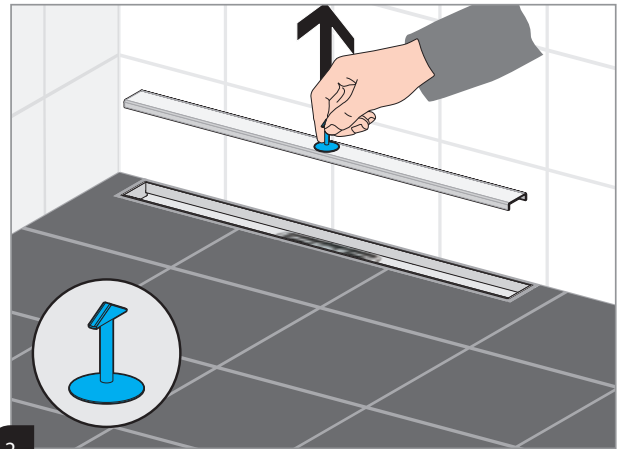
Ook zonder agressieve reinigers zult u bij regelmatig onderhoud een frisse schoonheid en optimale hygiëne bereiken.

I-DRAIN® ONE ONDERHOUD



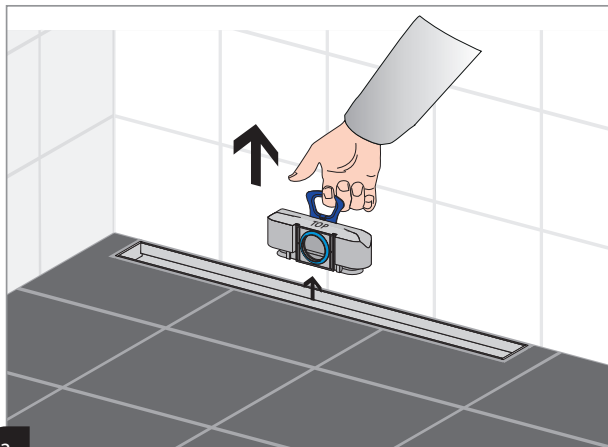
1

Gelieve handschoenen te dragen!



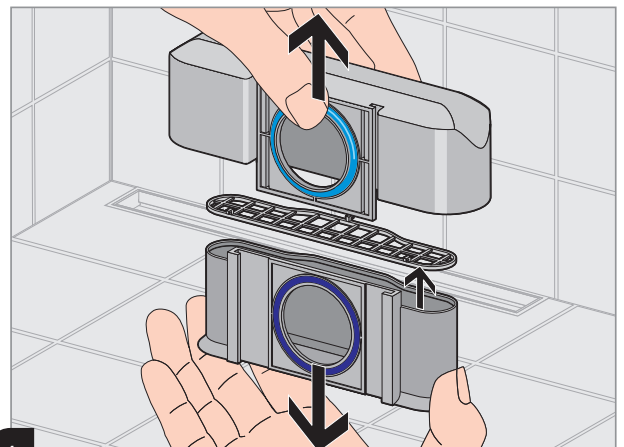
2

Verwijder het sierproel met het zuignapje.



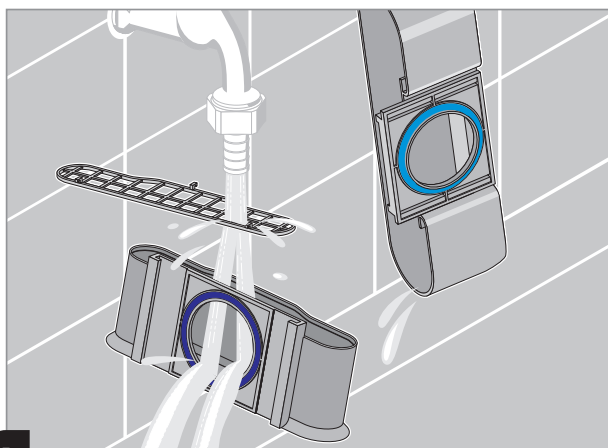
3

De sifon kan met behulp van de sifon-lifter gemakkelijk uit de drain worden genomen. (sifon-lifter zie afbeelding 12)



4

Sifon uit elkaar nemen, haarvangroostertje uit de sifon nemen.



5

Alle uitneembare onderdelen grondig met stromend water reinigen.

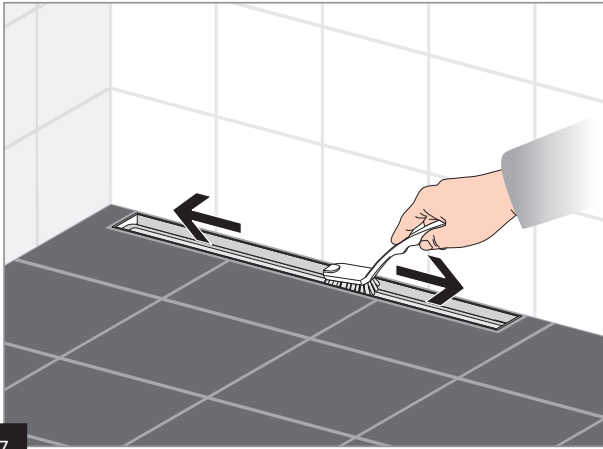


6

Drain met een geschikt reinigingsmiddel benevelen. Hou rekening met de hogergenoemde opmerkingen.
*bruto prijzen excl. BTW

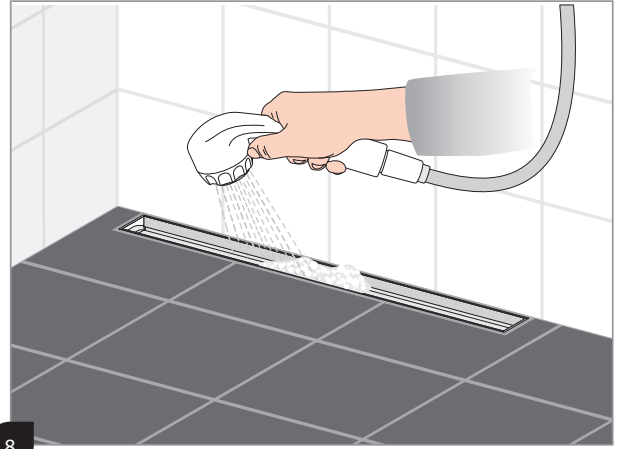


I-DRAIN® ONE ONDERHOUD



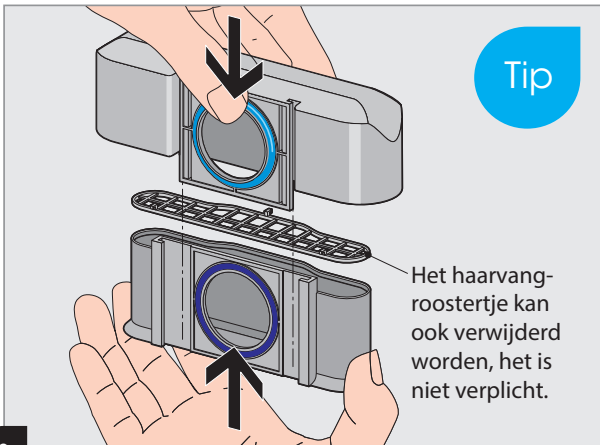
7

Drain met borstel of spons reinigen.



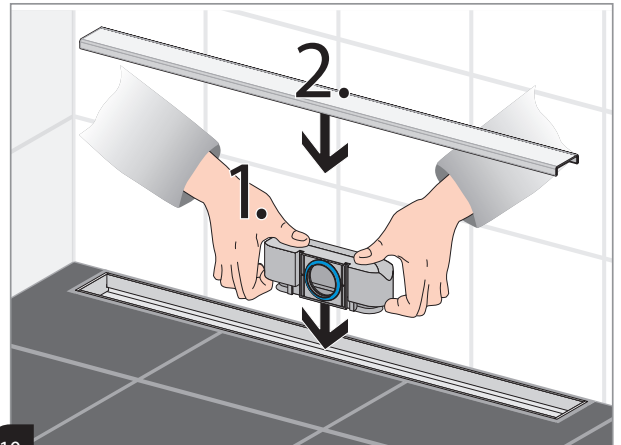
8

Drain uitspoelen.



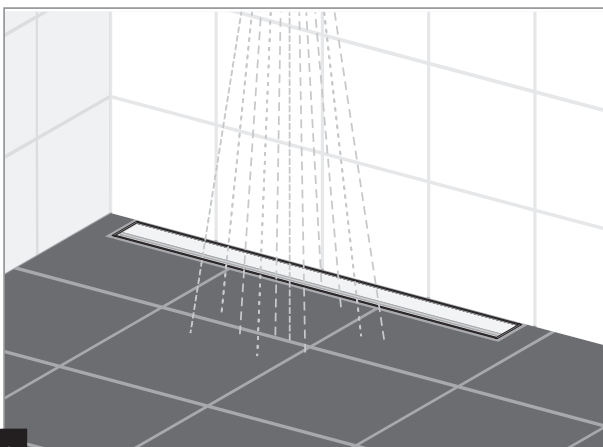
9

Sifon opnieuw in elkaar zetten. Voor de montage de blauwe ringen, indien nodig, terug invetten.



10

1. Sifon opnieuw in de drain steken.
2. Het sierprofiel terug in het rooster plaatsen.



11

INSTALLATIEHANDLEIDING/ONDERHOUD/GARANTIE

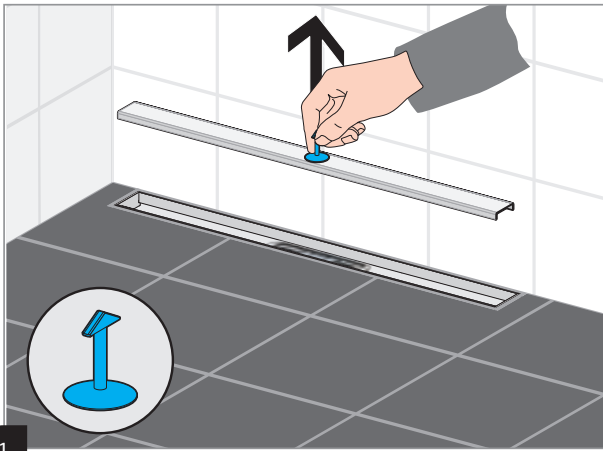
Voor de sifon terug te vullen, gelieve het water te laten lopen.
Voor de installatiehandleidingen en overige instructies, verwijzen wij u graag door naar www.i-drain.com



12

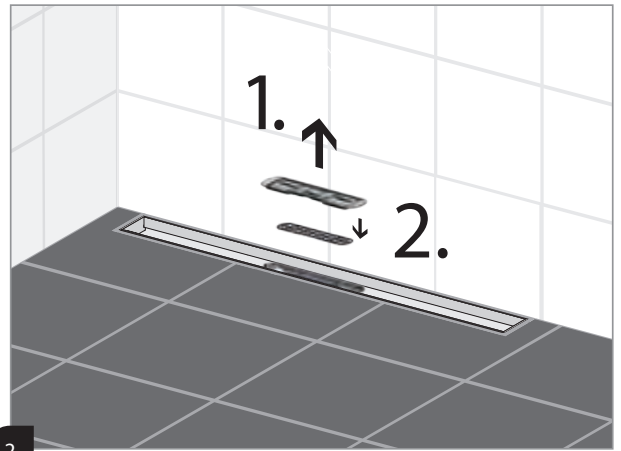
Sifon-lifter met een bevestiging voor het zuignapje.

I-DRAIN® PRO MINI ONDERHOUD



1

Verwijder het sierprofiel met het zuignapje.



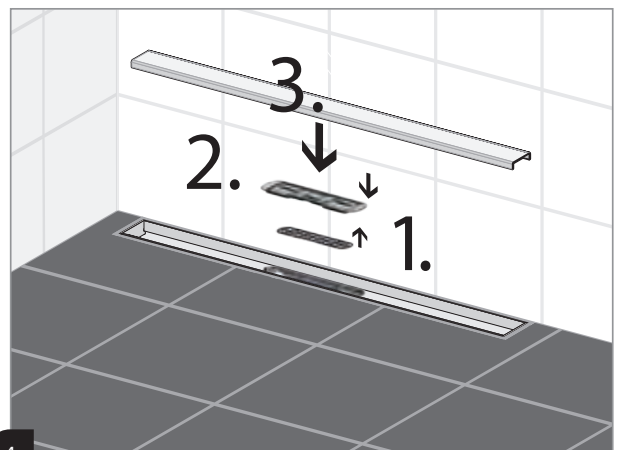
2

1. Het deksel van de sifon nemen.
2. Het haargroostertje uit het deksel nemen.



3

Alle onderdelen grondig met stromend water reinigen.



4

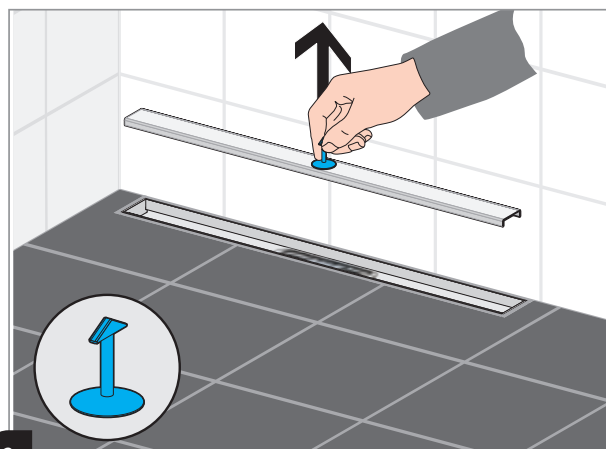
1. Het haargroostertje in het deksel plaatsen.
2. Het deksel terug op de sifon bevestigen.
3. Het sierprofiel terug in het rooster plaatsen.

I-DRAIN® PRO ONDERHOUD



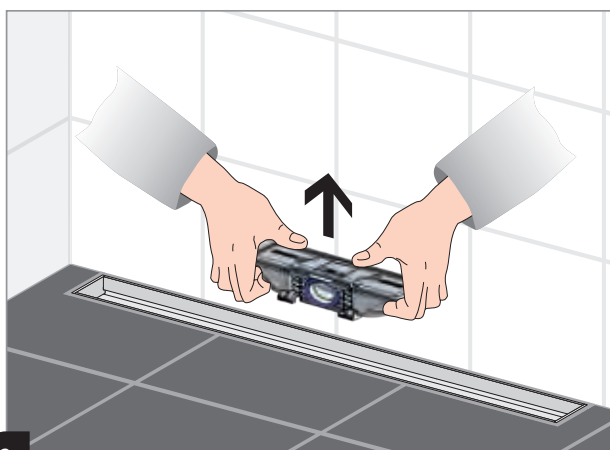
1

Gelieve handschoenen te dragen!



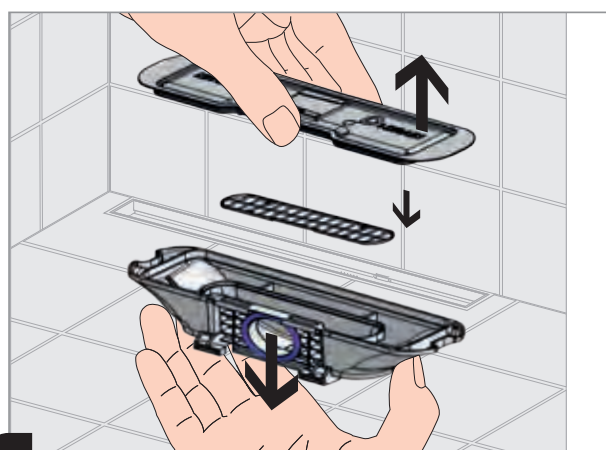
2

Verwijder het sierproel met het zuignapje.



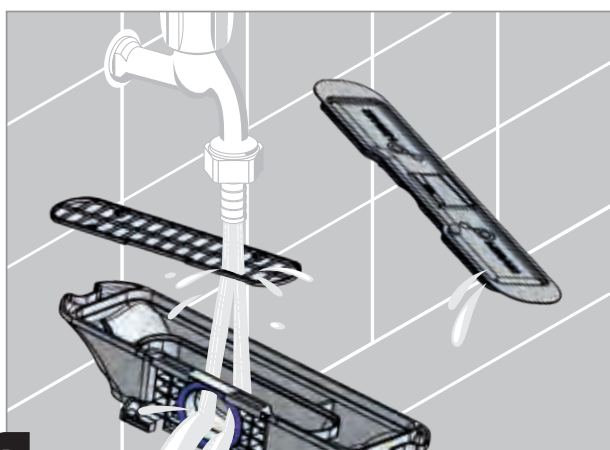
3

De sifon kan gemakkelijk uit de drain worden genomen.



4

Sifon uit elkaar nemen, haarvangroostertje uit de sifon nemen.



5

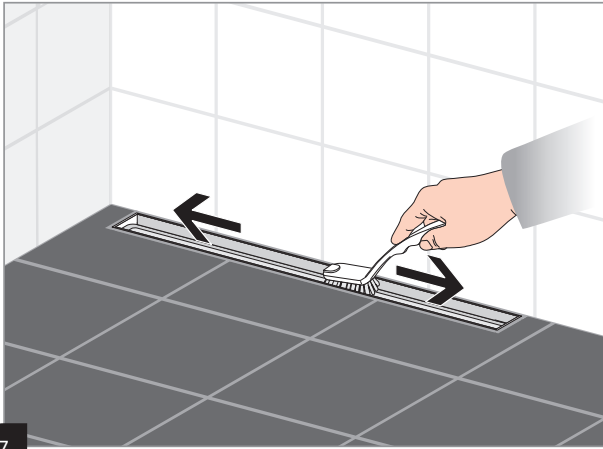
Alle uitneembare onderdelen grondig met stromend water reinigen.



6

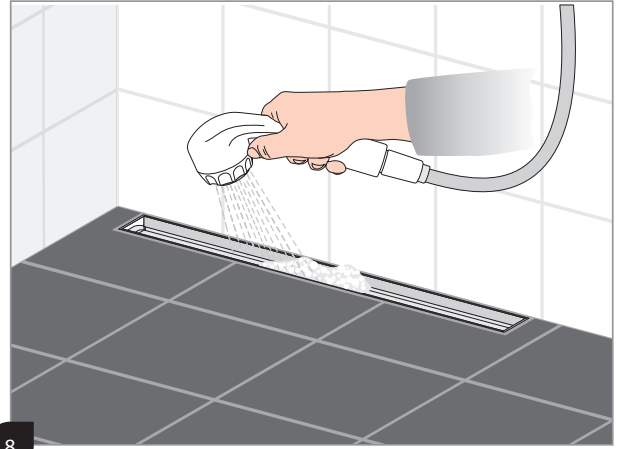
Drain met een geschikt reinigingsmiddel benevelen. Hou rekening met de hogergenoemde opmerkingen.

I-DRAIN[®] PRO ONDERHOUD



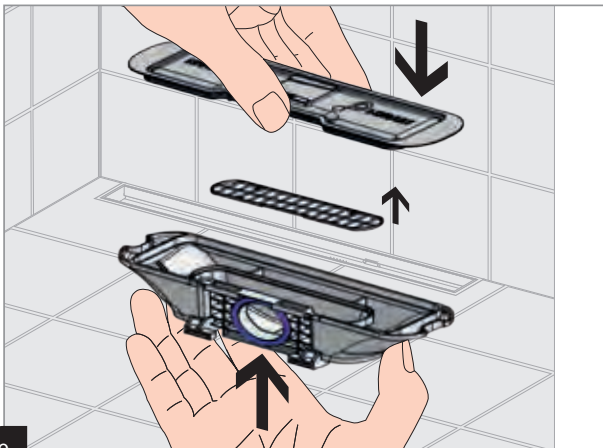
7

Drain met borstel of spons reinigen.



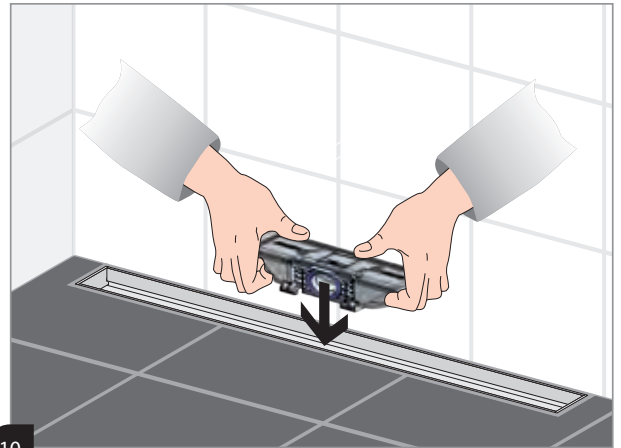
8

Drain uitspoelen.



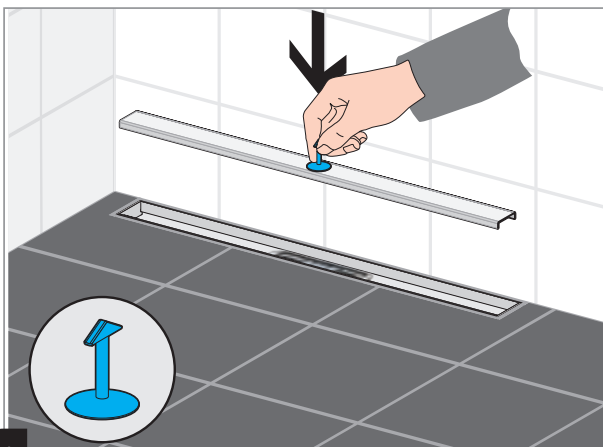
9

Sifon opnieuw in elkaar zetten. Voor de montage de blauwe ringen, indien nodig, terug invetten.



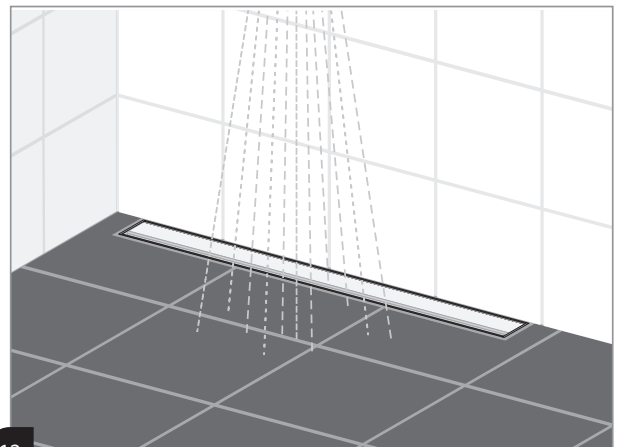
10

Sifon opnieuw in de drain steken.



11

Het sierprofiel terug in het rooster plaatsen.



12

Om de sifon terug te vullen, gelieve het water te laten lopen.

Voor het transport van goederen met een totale nettoprijs < € 500 binnen eenzelfde bestelling, zal een transportkost van € 50 aangerekend worden voor een pallet en € 15 voor een colli. Indien de totale nettoprijs van de bestelde goederen € 500 of meer bedraagt, wordt er geen transportkost doorgerekend aan de klant, maar neemt GNI deze voor haar rekening.

Indien bestellingen dienen gekoppeld te worden, zullen deze ook op één pallet worden samengevoegd.

De transportkost omvat het transport zelf en de speciale pallet. Deze pallet dient niet retour te komen.

ALGEMEEN

De Algemene Voorwaarden zijn van toepassing op de totstandkoming, inhoud en uitvoering van de overeenkomst, alsmede op alle overige rechtshandelingen en rechtsbetrekkingen tussen opdrachtgever en opdrachtnemer. Het aangaan van de overeenkomst sluit van rechtswege de aanvaarding van de Algemene Voorwaarden in.

De toepasselijkheid van eventueel door opdrachtgever gehanteerde algemene voorwaarden, onder welke benaming dan ook, wordt uitdrukkelijk uitgesloten. De opdrachtgever die eenmaal heeft gecontracteerd onder de Algemene Voorwaarden, stemt in met de toepasselijkheid van de Algemene Voorwaarden op latere overeenkomsten.

VOORSTELLEN EN BESTELLINGEN

Onze tarieflijsten hebben slechts een indicatieve, niet bindende waarde. Onze aanbiedingen en prijsopgaven zijn vrijblijvend, tenzij deze een optie en geldigheidstermijn bevatten dewelke uitdrukkelijk door ons bepaald zijn. Om ons te verbinden, moet elke zaak, zelfs indien zij behandeld werd door onze agenten, schriftelijk door ons worden bevestigd.

Verbintenissen van welke aard ook dewelke aangegaan werden door een aangestelde van GROUP NIVELLES NV zijn slechts geldig na bevestiging ervan door een gedocumenteerd gevolmachtigde (voorlegging publicatie B.S.) van GROUP NIVELLES NV.

In beginsel zijn onze offertes geldig gedurende dertig dagen. Na het verstrijken van die termijn, is Group Nivelles NV niet meer verplicht de voorgestelde prijzen te handhaven.

Telefonische en telegrafische berichten moeten insgelijks bevestigd worden, zo niet behouden wij ons het recht voor ze als waardeloos te beschouwen. Het is wel te verstaan dat de documenten overgemaakt bij de bestelling op alle punten (bewerkingen en afmetingen en hoeveelheden) moeten overeenstemmen met deze bepaald bij de offerte.

De benaming "composiet en/of stenen" welke in volgende clausules gebruikt wordt, moet in de breedste zin verstaan worden en begrijpt alle composiet materialen zoals Solid Surface, composiet, ... alsook alle natuursteenmaterialen zoals blauwe hardsteen, leisteen, kwartsiet, zand- en kalksteen, graniet enz. .. zonder dat deze lijst, opsommend zijnde, hierdoor beperkt is.

Onze offertes worden gedaan op basis van de op de dag der overmaking in voege zijnde prijzen. bij wijziging van lonen en/of van de prijzen der grondstoffen, kan van rechtswege een aanpassing van die bestelling geschieden. Onze prijzen kunnen gewijzigd worden, zonder voorafgaand bericht.

Het bedrag van onze offerte is minstens onderworpen aan volgende herzieningsformule:

$p = P (0,40 s/S + 0,40 i/I + 0,20)$, zijnde P = basis eenheidsprijs S = uurloon - sociale lasten inbegrepen, in voege op datum die de 10 dagen voor de opening der aanbesteding aangaan. I = de algemene index der groothandelsprijzen tijdens de maand voorafgaand aan die waarin de aanbesteding plaats vond. p = vertegenwoordigt de eenheidsprijs dienend voor de facturatie der composiet en/of stenen, afgevoerd gedurende een bepaalde maand. S = het uurloon - sociale lasten inbegrepen, in voege gedurende de maand de facturatie. i = de algemene index der groothandelsprijzen der maand die de maand der facturatie voorafgaat.

De gebeurlijke herziening van de prijs zal bij het opmaken van de facturen geschieden.

De monsters kunnen onmogelijk alle kleur- en structuurschakeringen van melamine, spaan, fineer, lakkleuren, composiet, solid surface en natuursteensoorten in zich verenigen en kunnen daarom alleen als type worden beschouwd. Er kan in geen geval geëist worden dat ze totaal overeenstemmend zijn.

De verkoper moet ten gepaster tijde en zonder kosten voor hem, in het bezit zijn van de volledige plannen, werktekeningen, de grootte der uitvoeringen, modelborderellen en in het algemeen alle documenten nodig bij de goede bewerking der materialen. Bij de uitvoering der werktekeningen moeten de materialen tenminste de op de bestekborderellen voorziene afmetingen behouden.

Onze prijzen worden verstaan voor composiet, stenen, plaatmateriaal. ... geleverd afgewerkt vóór het plaatsen, behalve uitzonderlijk voorziene afwijking. Het opknappen of verbinden der composiet en/of stenen, het herzagen of uitholling der voegen, de kram-, steen-, schaar-, schroefbout-, verwarmings-, ventilatie- en waterleidings- gaten, ankerpleuven, enz., zelfs voorzien in het uitvoeringsplan, zijn ten laste van de koper. De goederen worden geleverd volgens beschikbaarheid en volgens onze mogelijkheden van voorbereiding, lading en vervoer en deze van onze leveranciers. Group Nivelles NV stelt alles in het werk voor een optimale planning en organisatie maar kan niet aansprakelijk gesteld worden voor vertraging of onmogelijkheid van levering en uitvoering wanneer deze aan haar leveranciers te wijten is.

Indien de verkochte waar wordt afgehaald door de koper bij de verkoper, reizen zij op risico van de koper en worden zij beschouwd als geleverd vanaf het vertrek uit de magazijnen of werf van de verkoper. Indien de verkochte waren vervoerd worden door de verkoper, worden zij beschouwd als geleverd door het aflossen op de door de koper aangeduide plaats. Vanaf de levering draagt de verkoper geen enkele verantwoordelijkheid meer voor de geleverde waren.

Toeval of overmacht geeft ons het recht gedeeltelijk of volledig de uitvoering van het hele of een deel van het contract op te schorten, zonder om het even welk soort vergoeding. Bij toepassing van onderhavig artikel worden beschouwd als of gelijkgesteld met overmacht, inzonderheid: oorlog, mobilisatie, staat van belegering, opstand, onlusten op de openbare weg, blokkades, contingentering, gedeeltelijke of algemene stakingen -van sociale, politieke of andere oorsprong, legale of wilde, lock-out, epidemie, staat van quarantaine, slechte weersomstandigheden -die al dan niet worden beschouwd als nationale ramp-, brand, explosie, overstroming, vernieling van machines, in België of in het buitenland, in de fabrieken van onze leveranciers of bij alle andere van deze laatsten, met ernstige invloed op de vervaardiging, de voorraad, de behandeling of het transport van de koopwaar of van grondstoffen noodzakelijk voor hun fabricatie. Group Nivelles NV is niet verplicht het onvoorzienbare karakter van de omstandigheid die overmacht uitmaakt te bewijzen.

METEN VAN RVS

Bij de tolerantie van RVS gebruiken we steeds de norm ISO 2768 - C.

VERBINTENISSEN

Onze tussenpersonen, vertegenwoordigers, aangestelden en bedienden hebben geen recht om de vennootschap op welke wijze ook te verbinden. Bestellingen of opdrachten door hen opgenomen zijn slechts geldig na schriftelijke bevestiging door de afgevaardigde bestuurder of een persoon van Group Nivelles NV die daartoe gemachtigd is. Wij behouden ons het recht voor om bestellingen te weigeren, waarvoor wij zulke bevestiging niet gegeven hebben zonder dat hiervoor enige schadevergoeding kan worden geëist.

De koper en/of de uiteindelijke klant-particulier, ook degene die de materialen in de bedrijfshallen van Group Nivelles NV zelf komt bekijken of uitzoeken, is volledig verantwoordelijk voor het gekozen type product.

Eventuele inlichtingen door Group Nivelles NV of zijn aangestelde, kunnen geen grotere draagwijdte hebben dan een zuivere inlichting en verbinden Group Nivelles NV niet. Group Nivelles NV is evenmin aansprakelijk voor de keuze door de koper en/of klant-particulier van een niet-aangepast materiaal en/of een niet-aangepaste afwerking in het licht van een later gebruik of aanwending van het aangekochte materiaal. Door het feit van de bestelling erkent de klant koper ingelicht te zijn over alles wat hij noodzakelijk en wenselijk acht om zijn voorgenomen aankoop met kennis van zaken te verrichten.

De klantkoper beslist volstrekt autonoom welk product en welke afwerking ervan hij wenst zonder dat Group Nivelles NV daar ook maar op een of andere manier kan voor verantwoordelijk worden gesteld.

LEVERINGSTERMIJN

De leveringstermijnen worden enkel bij wijze van inlichting verstrekt en zijn derhalve niet bindend. Vertraging in de levering kan in geen geval aanleiding geven tot boete, schadevergoeding of ontbinding van de overeenkomst.

Van voorgaande alinea kan enkel afgeweken worden door middel van een uitdrukkelijke en schriftelijke overeenkomst tussen partijen.

Wij behouden ons het recht voor gedeeltelijke leveringen te doen, welke gedeeltelijke verkopen uitmaken. De gedeeltelijke levering van een bestelling kan de weigering tot betaling van de geleverde goederen niet rechtvaardigen.

Alle leveringen zijn franco, tenzij anders overeengekomen en geschieden voor rekening van de afnemer. Bij bestellingen van losse onderdelen met een orderwaarde onder de €500 excl. btw wordt een transporttoeslag van €35 excl. btw berekend voor BE. Voor andere landen zal gekoken worden naar effectieve transportkosten.

OVERDRACHT VAN EIGENDOM EN RISICO

De verkochte goederen, met inbegrip van de vervangingsstukken, blijven het eigendom van GROUP NIVELLES NV tot de volledige verkoopprijs en aanverwante bedragen (kosten, BTW, verschuldigde vergoedingen, vervallen nalatigheidsinterest...) haar werkelijk in speciën betaald zijn of op haar bankrekening vast en definitief gecrediteerd zijn.

Tot op dat ogenblik kan GROUP NIVELLES NV de goederen van de koper op ieder moment teruggeisen bij aangetekend schrijven. GROUP NIVELLES NV wordt bij deze ook uitdrukkelijk en onherroepelijk gemachtigd tot recuperatie van de materialen waar deze zich ook mogen bevinden, voor zover als nodig wordt GROUP NIVELLES NV gemachtigd om de bedrijfsterreinen te betreden daartoe zonder dat haar dat ten kwade kan worden geduid of verweten. De koper wordt bovendien verantwoordelijk gesteld voor iedere ten opzichte van de nieuwe staat gebeurlijk geleden schade.

De gebruiker mag ze in om het even welke vorm niet overdragen, verpanden, mededelen of onder bezwarende titel of kosteloos te leen geven. In geval de koper de aan de verkoper toebehorende goederen, zelf verwerkt of herverkoopt, draagt hij vanaf heden aan de verkoper, onherroepelijk, alle schuldvorderingen die voortkomen uit deze herverkoop, over, met andere woorden erkennen partijen het principe van de zakelijke subrogatie uitdrukkelijk en zonder enige voorbehoud.

Op straffe van schadevergoeding zal de koper per mail en aangetekend schrijven kennis geven van om het even welke aanspraak door een derde op zijn goederen (beslag, faillissement,...).

De klant verbindt er zich toe Group Nivelles NV in de mogelijkheid te stellen, zonder voorafgaand bericht, de goederen terug in bezit te nemen en draagt de kosten van het wegnemen van de goederen. De naam van de derde verwerper moet onmiddellijk per mail en aangetekend schrijven aan Group Nivelles NV meegedeeld worden.

De koper zal aan GROUP NIVELLES NV alle kosten die gepaard gaan met de realisatie van het eigendomsvoorbehoud dienen te vergoeden op eerste verzoek. De betaalde voorschotten blijven door de verkoper verworven ter vergoeding van de mogelijke verliezen bij wederverkoop. Alle verzendingen geschieden voor rekening en risico van de besteller of de geadresseerde, zelfs indien franco wordt geleverd. Deelleveringen zijn mogelijk. Bijkomende materie ten gevolge van de reële afmetingen van het bestelde materiaal, moet ook betaald worden.

KLACHTEN

Geen enkele klacht voor zichtbare gebreken zal aanvaard worden indien op de beide exemplaren van de leveringsbon (CMR) geen beschrijving van het beweerd gebrek werd geacteerd.

De koopwaar wordt alsdan geacht aldaar te zijn goedgekeurd zowel voor wat de hoeveelheid en de kwaliteit, als voor wat de afmetingen betreft.

Monsters van goederen geven een indicatie van kleur en structuur, afwijkingen in de uiteindelijke kleur en structuur zijn onvermijdelijk.

Maatverschillen zijn toelaatbaar, mits de afzonderlijke stukken onderling passen. Hiervoor refereren we aan de specifieke Europese normen (EN-normen).

Geen enkele klacht, op grond van welke titel ook, verleent de contractant de bevoegdheid om de betaling van het gehele factuurbedrag, zelfs niet van een gedeelte ervan, te schorsen of uit te stellen. De contractant doet bij deze dus uitdrukkelijk afstand van zijn opschortingsrecht cfr de ENAC.

De aanvaarding van de goederen gebeurt op het ogenblik van de levering. Om geldig te zijn dienen de klachten met betrekking tot transport schade evenals onvolledige levering, niet conforme of zichtbare gebreken onmiddellijk bij levering te worden meegedeeld aan GROUP NIVELLES NV. Bij beschadiging, onvolledigheid, vergissing of ieder ander zichtbaar gebrek of niet-conformiteit is de klant ertoe gehouden de goederen te weigeren of slechts onder schriftelijk voorbehoud aan te nemen.

Het gebruik van de geleverde goederen, zelfs ten dele, staat van rechtswege gelijk met de aanvaarding van de levering in haar geheel.

Elke betwisting betreffende dient op straffe van verval schriftelijk binnen de 5 werkdagen na ontvangst ervan bij GROUP NIVELLES NV te worden ingediend en toekomen. Partijen erkennen en aanvaarden, behoudens tegenbewijs, dat de dag van ontvangst van de factuur uiterlijk op de tweede dag na de factuurdatum dient te worden gesitueerd.

De klacht dient te gebeuren met verwijzing naar het nummer van de factuur of, bij gebreke hieraan, van de verzendingsnota. GROUP NIVELLES NV is niet aansprakelijk voor verborgen gebreken tenzij anders uitdrukkelijk is overeengekomen.

De eventuele terugzending van goederen zal slechts geschieden na voorafgaande schriftelijke bevestiging (evt per mail) van Group Nivelles NV, partijen benadrukken dat dit geen recht is en enkel kan berusten kan op goodwill van Group Nivelles NV.

Een voorwaarde hiertoe is dat de aankoop van de betreffende goederen gebeurd is binnen een termijn van 5 dagen vóór de retouraanvraag. Specifieke bestelde en niet courante goederen kunnen nooit terug geleverd worden aan Group Nivelles NV. Indien Group Nivelles NV toelaat dat goederen kunnen worden teruggezonden, zal de servicedienst van de Group Nivelles NV aan de klant een retournummer toekennen. Het retournummer is geldig gedurende een termijn van 10 dagen vanaf datum van toekenning door de klantendienst. Gedurende voornoemde termijn van 10 dagen dienen de goederen bij Group Nivelles NV te worden afgeleverd.

Bij het terugzenden van de goederen moet dit retournummer duidelijk op de bijgevoegde transportdocumenten vermeld worden. Enkel goederen in ongeopende en onbeschadigde staat en in hun oorspronkelijke verpakking kunnen teruggezonden worden. De klant draagt alle verantwoordelijkheid en risico inzake de producten in het kader van hun terugzending.

Behoudens in geval van een duidelijke vergissing van Group Nivelles NV, worden de terugzendingskosten gedragen door de klant en heeft Group Nivelles NV het recht om een re-stocking & handling fee ten bedrage van minimaal 25 % van de aangekochte goederen aan te rekenen aan de klant. Deze zal hoe dan ook voorafgaandelijk dienen gestort te worden.

Indien een artikel binnen de garantieperiode valt: De materialen worden gratis geleverd voor eventuele reparaties c.q. vervanging ten gevolge van constructie- of materiaalfouten. Tintafwijkingen van herleverde materialen geven geen recht tot claim. Reparaties aan solid surface of vervanging van meubelen of onderdelen geven geen verlenging van de garantietermijn.

WAARBORG

De waarborg met betrekking tot de door ons geleverde goederen geldt wanneer deze goederen zijn geplaatst door een erkende installatiebedrijf/aannemer en volgens onze algemene plaatsings- en installatievoorschriften die bij de orderbevestiging worden meegegeed alsmede ook steeds mee worden geleverd met de materialen.

In geval van beschadiging komen wij enkel tussen in geval dat men de klachtenprocedure heeft doorlopen en correct gevolgd. Group Nivelles komt niet tussen in geval dat de materialen en beschadigde goederen - was van het volgen van de procedure en ondanks de richtlijnen die worden bijgeleverd met de goederen - toch werden verwerkt en geïnstalleerd.

Voor de klachten procedure wordt verwezen naar het serviceformulier of via mail service@groupnivalles.com dat mee werd gedeeld samen met de overeenkomsten en die ook vermeld staat op de website.

Gezien onze hoedanigheid van tussenpersoon in bepaalde afgewerkte producten zoals spiegels, verlichting,..... beperkt deze waarborg toegekend door de fabrikant. De aansprakelijkheid van Group Nivelles NV in het kader van deze waarborg is in elk geval beperkt tot het bedrag dat Group Nivelles NV zelf in vrijwaring kan bekomen van haar eigen toeleverancier. De klant moet zich voor wat betreft deze waarborg rechtstreeks richten tot de fabrikant of de invoerder van het betreffende goed. Voor wat betreft verborgen gebreken die Group Nivelles NV zelf niet kent of gekend heeft, is Group Nivelles NV tot geen enkele vrijwaring gehouden.

Group Nivelles NV is in ieder geval niet gehouden aan de klant of aan derden een schadevergoeding te betalen, daarin uitdrukkelijk begrepen een vergoeding voor rechtstreekse of onrechtstreekse schade (b.v. voortvloeiend of voort te vloeien uit een beschadiging), winstderving, schade aan goederen of schade aan personen, onder meer indien de goederen of materialen werden bewerkt of gewijzigd indien de aanwezigingen van Group Nivelles NV of haar vertegenwoordigers niet correct werden nageleefd, indien de goederen of materialen op een ongepaste manier werden gebruikt of gehanteerd, indien de goederen niet werden gebruikt in overeenstemming met hun bestemming of wanneer de schade het gevolg is van een fout of onvoorzichtigheid van de klant.

Een eventuele doorverkoop door de klant van de geleverde goederen of materialen kan geen enkele verzwaaring van de aansprakelijkheid van Group Nivelles NV met zich mee brengen. De klant vrijwaart Group Nivelles NV voor alle gevolgen van de aanspraken die zijn eigen koper tegen Group Nivelles NV zou kunnen richten en die de perken van de aanspraken zouden overschrijden die de klant zelf tegen Group Nivelles NV zou kunnen laten gelden.

De koper kan nooit enig recht op schadevergoeding laten gelden. Group Nivelles NV kan enkel gehouden zijn de geleverde goederen te vervangen, zolang deze goederen niet geplaatst, bewerkt of verwerkt zijn en bijgevolg aanvaard zijn en wanneer daartoe een gegronde reden bestaat.

Op onze I-drain producten is er een garantieperiode van 25 jaar op de waterdichtheid.

Op Dzigstone producten is er een garantieperiode van 5 jaar na aankoopdatum.

Op Assenti producten is er een garantieperiode van 2 jaar (1 jaar voor spiegels en verlichting) na aankoopdatum.

De specifieke restricties en andere bepalingen op de garanties kan je terugvinden op onze website www.groupnivalles.com

EXONERATIEBEDRAG

Behoudens wat betreft hetgeen in huidige voorwaarden werd beschreven in verband met de zichtbare gebreken en de garantie zijn wij niet gehouden tot welke schadevergoeding dan ook, die rechtstreeks of onrechtstreeks het gevolg zou zijn van door ons geleverde of verkochte goederen.

Wij kunnen slechts aansprakelijk gesteld worden voor zover een zware fout of opzet van ons of van onze aangestelden zou bewezen worden en, ingeval meerdere betrokkenen, slechts in de mate dat ons aandeel in de aansprakelijkheid bewezen wordt.

Wij zijn niet verantwoordelijk voor opzet of grove schuld van onze aangestelden.

De dienstverlener is slechts aansprakelijk ingeval van bewezen bedrog of zware tekortkoming door de dienstverlener zelf of door één van zijn aangestelden aan één van de essentiële verplichtingen van de overeenkomst.

Indien de aansprakelijkheid van de verkoper leverancier bewezen zou zijn wordt diens aansprakelijkheid beperkt tot de directe schade, met uitsluiting van de indirecte schade, zoals, maar niet beperkt tot de gederfde winst, de financiële of commerciële verliezen, productieverlies, de verhoging van de algemene onkosten, de verhoogde administratiekosten, verlies of beschadiging van gegevens, verlies van contracten, de immateriële schade en het verlies aan cliënteel.

Indien onze aansprakelijkheid bewezen wordt zal onze gehoudenheid beperkt zijn tot het bedrag dat wij zullen ontvangen van onze verzekeraar bedrijfsaansprakelijkheid.

Indien de aansprakelijkheid van de verkoper leverancier bewezen zou zijn wordt diens aansprakelijkheid beperkt tot het binnen een redelijke tijd vervangen van het defecte goed of het defecte onderdeel en de verplaatsingskosten en het arbeidsloon in verband met deze vervanging. Indien vervanging of herstelling niet mogelijk is zullen wij de betaalde prijs terugbetalen zonder intresten en het geleverde goed terugnemen en dit voor zover de cliënt dit goed niet ernstig beschadigd heeft.

De verkoper leverancier dienstverlener is niet aansprakelijk voor schade aan derden en dient zijn cliënt in deze hypothese niet te vrijwaren.

Garantieplichting vervalt bij:

- Schadegevallen niet veroorzaakt door technische fout GROUP NIVELLES NV
- Schadegevallen veroorzaakt door montage, niet uitgevoerd door GROUP NIVELLES NV
- Schadegevallen als gevolg van onderhoud niet conform de voorschriften (zie onderhoudsgids in verpakking goederen)
- Schadegevallen door het niet voorzien van een dilatatievoeg van minstens 3-5 mm
- Schadegevallen als gevolg van een slecht geventileerde ruimte (ruimte moet geventileerd zijn volgens de algemeen geldende normen; deze zijn op eenvoudig onderzoek aan te vragen)
- Schadegevallen als gevolg van lekken in toe- en afvoerleidingen
- Schadegevallen veroorzaakt door externe invloeden
- Schadegevallen door mankementen aan producten niet geproduceerd door GROUP NIVELLES NV
- Schadegevallen die bij levering kunnen geconstateerd worden en die niet vermeld worden op de leverbon/CMR

BETALINGSVOORWAARDEN

Elke door de klant gedane bestelling is onherroepelijk, ongeacht het feit of er al dan niet een voorschot werd betaald. Het voorschot door de klant gestort, komt in mindering op de bestelprijs.

Alle betalingen dienen te gebeuren op de zetel van GROUP NIVELLES NV, netto zonder disconto, contant bij overeenkomst, behoudens uitdrukkelijk anders bepaald in de orderbevestiging.

De aanvaarding van betalingstermijnen en/of wissels brengt geen schuldvernieuwing met zich mede en doet geen afbreuk aan de invorderbaarheid van de schuld en de hierna vermelde intresten en vergoedingen.

Bij gebreke aan betaling op de vervaldag is er een conventionele verwijlrentrest verschuldigd van 10 % per jaar op het openstaande saldo, met een minimumintrest zoals volgt uit de bepalingen van artikel 5 WBBH.

Bij gebreke aan betaling op de vervaldag, zal het openstaande saldo van rechtswege en zonder noodzaak tot voorafgaande aanmaning, verhoogd worden met 10 % op het oorspronkelijk gefactureerde bedrag ten titel van forfaitair schadevergoeding, met een minimum van € 150,00 per factuur en te verhogen met de gemaakte kosten met betrekking tot de invordering van de schuldvordering, hieronder begrepen de erelonen van de advocaten overeenkomstig de bepalingen van artikel 6 WBBH.

Indien Group Nivelles NV genoodzaakt wordt om de klant in gebreke te stellen dan wel aan te manen zal hiervoor per schrijven een forfait van € 15,00 worden aangerekend per aanmaning. Dit forfait komt tegemoet aan de administratieve kosten die zulks veroorzaakt. Dit zal mee opgenomen worden in de aanmaning en de afrekening.

Elke betaling wordt door Group Nivelles NV aangerekend op de oudste openstaande factuur. De niet-betaling op de vervaldag van één enkele factuur, het protest van een wisselbrief (zelfs als deze niet aanvaard werd), iedere aanvraag tot concordaat, in den minne of gerechtelijk, iedere aanvraag tot betalingsuitstel, zelfs niet officieel, of ieder ander feit waaruit het betalingsonvermogen van de klant blijkt, maakt het verschuldigde saldo van al de andere, zelfs de niet vervallen facturen van rechtswege en zonder ingebrekestelling onmiddellijk opeisbaar. Bovendien behoudt Group Nivelles NV zich in deze gevallen het recht voor om, zonder ingebrekestelling, alle leveringen op te schorten.

In geval van eenzijdige ontbinding van de overeenkomst door de klant zal hij een schadevergoeding betalen van minstens 30 % van de totale prijs. Een hogere schadevergoeding kan gevraagd worden indien de schade groter is dan 30 %.

De betaling van de facturen mag nooit onderworpen worden aan de installatie of aan de inwerkingstelling van de geleverde goederen. De BTW valt ten laste van de koper.

Group Nivelles NV behoudt zich ten allen tijde het recht voor om als zekerheid voor de betaling van de facturen, een vooruitbetaling te verlangen, waarbij de nakoming van eventuele leveringsverplichtingen kan opgeschort worden totdat hieraan is tegemoet gekomen.

Behoudens schriftelijk akkoord van onzentwege kunnen bedragen waarop de klant meent aanspraak te kunnen maken tegenover Group Nivelles NV op geen enkele wijze gecompenseerd worden met bedragen die de klant verschuldigd is aan Group Nivelles NV. De klant doet dus afstand van zijn recht om schuldvergelijking toe te passen.

SOLIDARITEIT

Indien de factuur op vraag van de opdrachtgever opgesteld werd op naam van een derde, zijn de opdrachtgever en de derde solidair aansprakelijk voor de uitvoering van de betalings- en andere verplichtingen die voortvloeien uit de algemene en bijzondere verkoopsvoorwaarden.

UITDRUKKELIJK ONTBINDEND BEDING

Partijen komen uitdrukkelijk overeen dat sommige bepalingen van de algemene voorwaarden tevens een uitdrukkelijk ontbindend beding uitmaken.

Onverminderd haar recht op schadevergoeding, behoudt Group Nivelles NV zich het recht voor dit contract ten allen tijde te ontbinden of te verbreken zonder aanmaning noch vergoeding, bij de niet-betaling op de vervaldag van één enkele factuur, het protest van een wisselbrief (zelfs als deze niet aanvaard werd), iedere aanvraag tot concordaat, in der minne of gerechtelijk, iedere aanvraag tot betalingsuitstel, zelfs niet officieel, of ieder ander feit waaruit het betalingsvermogen van de klant blijkt.

GEBRUIKSBEPERKINGEN

Aan de klant wordt uitdrukkelijk kenbaar gemaakt dat bepaalde goederen niet geschikt zijn om aangewend te worden in een nucleaire omgeving of enige andere risicovolle omgeving.

De klant verbindt er zich toe de door de producenten verklaarde beperkingen, te respecteren.

De klant verbindt zich om Group Nivelles NV schadeloos te stellen voor enige schade, kost of verantwoordelijkheid die Group Nivelles NV mocht ondergaan in het geval van een dergelijk gebruik, met inbreuk van deze clausule en van de door de producten verklaarde beperkingen in dit verband.

UITVOERBEPERKINGEN

De klant verbindt er zich toe de wettelijke voorwaarden van controle op uitvoer zoals opgelegd door de Verenigde Staten, evenals de wetten van de Europese Unie en haar lidstaten in deze materie, te respecteren. In het geval van uitvoer van bepaalde goederen buiten de Europese Unie, heeft de klant de verplichting om voorafgaand een schriftelijke toelating van Group Nivelles NV te bekomen.

Bij inbreuk op deze clausule, zal de klant Group Nivelles NV vergoeden voor hieruit voortvloeiende schade, kosten, en uitgaven.

MILIEU

Group Nivelles NV kan door de klant niet aansprakelijk worden gesteld voor verplichtingen in het kader van milieuwetgeving van de klant. Kosten opgelegd in het kader van milieuwetgeving, waaronder wetgeving inzake verpakkingen, de terugname van afgedankte elektrische en elektronische apparatuur en milieutaks op batterijen, maken geen deel uit van de verkoopprijs. Group Nivelles NV heeft het recht om kosten in het kader van deze en andere milieuwetgeving, indien toepasselijk, afzonderlijk te factureren aan de klant.

NIETIGHEID

De nietigheid van één of meerdere clausules van de overeenkomst brengt niet de nietigheid van de rest van de overeenkomst mee. Partijen verbinden er zich toe de nietige clausule(s) te vervangen door een rechtsgeldige clausule, of clausules, die zal (zullen) overeenstemmen met de oorspronkelijke bedoeling van partijen en de geest van de overeenkomst, dan wel er zo dicht mogelijk bij zal (zullen) aansluiten.

OVERMAGHT

Wij behouden ons het recht voor de overeenkomst van rechtswege en zonder voorafgaande ingebrekestelling als ontbonden te aanzien en wij kunnen niet aansprakelijk gesteld worden indien wij in de onmogelijkheid verkeren de overeenkomst verder uit te voeren, zoals , en niet beperkt tot, bij overmacht, staking, lock out, oproer, mobilisatie, brand, epidemie, (ernstige) ziekte, overstroming, natuurrampen, overheidsmaatregelen, faillissement van onze leverancier, gewapende overval, en onvermijdbare defecten in onze productieketen.

Wij behouden ons het recht voor om de overeenkomst van rechtswege en zonder voorafgaande ingebrekestelling als ontbonden te aanzien en wij kunnen niet aansprakelijk gesteld worden ingeval van faillissement, kennelijk onvermogen, of bij om het even welke wijziging in de juridische toestand van de kopercliënt.

Indien wij in de onmogelijkheid verkeren de overeenkomst verder uit te voeren ingevolge overmacht gedurende een periode van meer dan drie maanden behouden ons het recht voor de overeenkomst van rechtswege en zonder voorafgaande ingebrekestelling als ontbonden te aanzien en kunnen wij niet aansprakelijk gesteld worden.

EXCLUSIEVE BEVOEGDHEID - TOEPASSELIJK RECHT

In geval van betwisting, zijn uitsluitend het vrederegerecht van Sint-Truiden of de rechtbanken van Hasselt bevoegd.

Alle kosten in verband met de invordering langs gerechtelijke weg, inclusief honoraria van de raadsman, zullen ten laste van de koper worden verhaald.

Het Belgisch recht zal steeds van toepassing zijn. Al onze overeenkomsten worden beheerst door Belgisch recht, met uitsluiting van het Weens Koopverdrag en elke andere internationale regeling waarvan de uitsluiting is toegestaan.

Op al onze overeenkomsten is uitsluitend Belgisch recht van toepassing, met uitsluiting van de regels van het Weens Koopverdrag. Voor buitenlandse klanten geldt het hoger vermeld bevoegdheidsbeding als prorogatieclausule.

The general conditions of Group Nivelles NV are also available in English on demand.

Die allgemeine Group Nivelles NV Verkaufbedingungen sind auch auf Deutsch verfügbar.

Les conditions générales de vente du Group Nivelles NV sont également disponibles en français sur demande.

WAT VALT ER ONDER GARANTIE?

Technische fouten aan materialen en afwerking.

WAT VALT ER NIET ONDER GARANTIE?

• Schadegevallen niet veroorzaakt door technische fout, o.a.:

- Schadegevallen niet veroorzaakt door technische fout GROUP NIVELLES NV
- Schadegevallen veroorzaakt door montage, niet uitgevoerd door GROUP NIVELLES NV
- Schadegevallen als gevolg van onderhoud niet conform de voorschriften (zie onderhoudsgids in verpakking goederen)
- Schadegevallen door het niet voorzien van een dilatatievoeg van minstens 3-5 mm
- Schadegevallen als gevolg van een slecht geventileerde ruimte (ruimte moet geventileerd zijn volgens de algemeen geldende normen; deze zijn op eenvoudig onderzoek aan te vragen)
- Schadegevallen als gevolg van lekken in toe- en afvoerleidingen
- Schadegevallen veroorzaakt door externe invloeden
- Schadegevallen door mankementen aan producten niet geproduceerd door GROUP NIVELLES NV
- Schadegevallen die bij levering kunnen geconstateerd worden en die niet vermeld worden op de leverbon

• Alle kosten, zoals loodgieter-, montage- en tegelwerkkosten worden niet gecompenseerd als er onderdelen worden geleverd onder garantie.

WAT IS DE GARANTIETERMIJN?

Op onze I-drain producten is er een garantieperiode van 25 jaar op de waterdichtheid.

Garantietermijn gaat in op datum van aankoop door klant (dwz. factuurdatum) (opgelet ook voor showroommodellen!)

WAT ZIJN DE GARANTIEVOORWAARDEN?

- Geleverde goederen dienen bij levering nagekeken te worden, dus vóór de installatie/montage ervan.
- Indien er schade vastgesteld wordt, dient dit op de leverbon vermeld te worden. Indien goederen beschadigd zijn en toch opgehangen moeten worden, zal eerst toestemming moeten komen per mail (service@groupnivalles.com) van onze servicedienst.
- GEMONTEERD = GEACCEPTTEERD

GEVALLEN UITGESLOTEN VAN GARANTIE?

Schadegevallen niet veroorzaakt door technische fout Group Nivelles NV

materiaal, verplaatsing* en uren** monteur worden gefactureerd

Schadegevallen die bij levering kunnen geconstateerd worden en waarvan niks vermeld werd op de leverbon

materiaal, verplaatsing* en uren** monteur worden gefactureerd

* Verplaatsingen van de monteur worden gefactureerd aan € 75,00 excl. btw

** Uren van de monteur (per 1/2 uur aangerekend) worden gefactureerd aan € 50,00 excl. btw