

KOKEN IN STIJL



STOVES



GAS COOKERS

EFFICIENT.
DURABLE.

GAS HEATERS

ECONOMICAL.



MANY DESIGNS
TO
SELECT FROM.

LARGE
DISCOUNTS.

DELIVERY
FROM
STOCK.



Full particulars from—

STOVES LIMITED
SCOTLAND ROAD, WARRINGTON

Telephone: 084 Warrington Telegrams: Sheet, Warrington

050

HET VERHAAL van Stoves



Het verhaal van Stoves begint op 14 februari 1920. Men beweert dat liefde door de maag gaat en misschien is dat wel de reden waarom Stoves werd opgericht op Valentijnsdag.

In de beginjaren was Stoves een producent van plaatwerk en gaskachels. Maar de eigenaren beseften al snel dat er een revolutionaire verandering gaande was in de Britse keukens en dat er een groeiende belangstelling was voor de kunst van koken.



Stoves zette zijn innovatie voort en ontwikkelde een uitgebreid assortiment fornuizen met verschillende innovatieve primeurs.

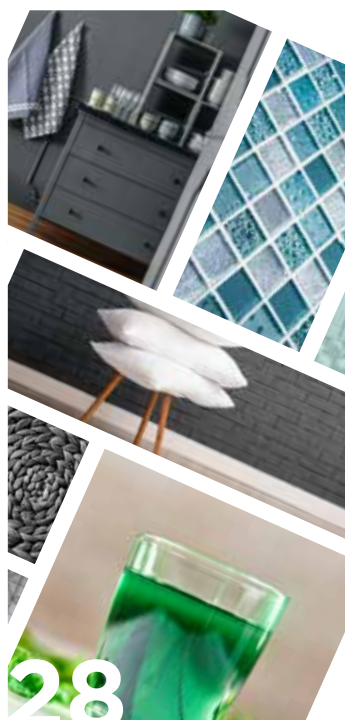
De Stoves producten van nu dragen bij aan het bereiken van optimale resultaten, met een sterke focus op gezond koken zonder daarbij het design en hiermee de keuken als belangrijke leefruimte uit het oog te verliezen. Want de keuken is het visitekaartje van het goede leven.

Wat maakt Stoves zo bijzonder?

Het Stoves van nu is dus het resultaat van meer dan een eeuw expertise. Tot in de kleinste details omschrijft het woord solide het beste een Stoves fornuis. Draai aan de knoppen en voel zelf hoe stevig dit aanvoelt. Ervaar de veelzijdige technieken en de kwaliteit van het materiaal. Geniet van de vele verschillende soorten ovens en laat je inspireren.



INHOUD



Alles over...

- 5 VOORWOORD
- 6/7 INDUCTIE OF GAS
- 8/10 STAPPENPLAN
- 11 OVENFUNCTIES
- 12/13 STOVES SPECIFICATIES
- 14/15 RECEPT "OMA'S STOOFFVLEES"
- 16/17 KLEURRIJK RICHMOND

Richmond Serie

- 18 RICHMOND MINIRANGE
- 20 RICHMOND BASIC
- 21 RICHMOND ANTRACIET
- 22 RICHMOND DELUXE
- 23 RICHMOND ZONELESS
- 24 RICHMOND DELUXE GAS THROUGH GLASS

Alles over kleur

- 26/27 RAL KLEUR
- 28/29 COLOUR BOUTIQUE

Precision Serie

- 31 PRECISION DELUXE
- 33 PRECISION DELUXE GAS THROUGH GLASS

Sterling Serie

- 35 STERLING MINIRANGE
- 36 STERLING BASIC
- 37 STERLING DELUXE
- 39 STERLING ZONELESS

En ook nog...

- 40 RETRO KOELVRIES-COMBINATIES
- 41 WIJNKLIMAATKASTEN
- 42 AFZUIGKAPPEN
- 43 ACCESSOIRES

Specificaties

- 44/51 TECHNISCHE SPECIFICATIES
- 52/55 TECHNISCHE TEKENINGEN
- 56 INSTALLATIE, GARANTIE EN SERVICE



GENIETEN JULLIE ook zo van koken?

Het kiezen van het juiste fornuis is een grote beslissing. Het zal immers het middelpunt van uw keuken zijn en er een onnoemelijk aantal maaltijden bieden. Daarom stoppen we meer dan 100 jaar kennis en ervaring in elk Stoves fornuis

We zijn trots op onze nieuwste serie kooktoestellen - alle producten zijn gebouwd volgens de hoogst mogelijke normen, zijn verkrijgbaar in een breed scala aan stijlen en met de laatste technieken op het gebied van inductie en gas. Dus wat uw smaak ook is, met een Stoves krijgt u een veelzijdig en betrouwbaar fornuis in de keuken waarmee u optimaal kunt genieten van al het moois dat de culinaire wereld te bieden heeft.

Laat u inspireren!

TEAM STOVES

Voorwoord



INDUCTIE OF GAS

Als je toe bent aan een nieuwe keuken en je gaat een fornuis uitzoeken, dan heb je de keus uit meerdere opties. Je kunt gaan koken met een gas-, of inductiefornuis. Iedere optie zorgt voor een totaal eigen wijze van koken.

Koken op inductie

Bij de Stoves modellen heb je keuze uit inductiefornuizen met tiptoets bediening (Basic modellen en Deluxe 90 cm) of een handige knopbediening aan de voorzijde (Deluxe modellen). Bij de laatstgenoemde optie, Deluxe modellen, heb je een handige en fijne toegevoegde functie op je inductiekookplaat, namelijk een bridgefunctie. Hiermee kun je indien gewenst een grillplaat of een vis pan gebruiken.

Wat is inductie?

Bij een inductiekookplaat wordt de pan verhit door middel van magnetische spoelen. De inductiekookplaat wordt hierbij niet direct verhit, maar de warmte wordt opgewekt door de magnetische werking die plaats vindt in de bodem van de pan.

Omdat de **inductiekookplaat** alleen warm wordt door de warmteterugkoppeling van een pan van magnetisch materiaal is een inductiekookplaat het meest koele en veilige kookstelsel.



Zoneless inductie

Bij Stoves kun je ook kiezen voor een zoneless inductiefornuis. De kookzone lijnen zijn verwijderd die normaal aangeven waar welke pan geplaatst kan worden. Met deze wereldprimeur kan het volledige kookoppervlak benut worden. Één groot full-service kookoppervlak met capaciteit voor 6 pannen, elk formaat, elke vorm, overal! Het intelligente systeem onthoudt zelfs het vermogensniveau van elke pan die u naar een andere positie verplaatst, zodat u automatisch kunt doorgaan met koken. Er zijn tevens handige voorgeprogrammeerde instellingen zoals het smelten van chocolade, sudderen en het warm houden van voedsel.

Er is een minimaal brandrisico, je kunt de kookplaat niet per ongeluk aan laten staan want alle inductiekookplaten gaan automatisch uit als er geen pannen op staan. Inbranden zoals bij een keramische kookplaat kan daardoor ook niet. Daarnaast is het reinigen zeer eenvoudig.

Koken op gas

Het koken op gas is tot nu toe de meest voorkomende kookmethode (gewoonte). Zodra het water kookt, draai je het vuur iets lager, want dit weet je. Op een kleinere vlam blijft de pasta ook nog doorkoken. Als je kiest voor koken op een gasfornuis, dan kook je eigenlijk op gevoel. De warmte kun je heel precies regelen en je ziet snel of het vuur te hoog of juist te laag staat. Wokken met de vlam om de pan is Je kookt op echt vuur en dat zorgt voor een bepaalde kookbeleving.

Kort samengevat alle voordelen

Inductie

- Efficiënt, zeer goed regelbaar
- Zeer snelle opwarming
- Door efficiënte warmte afgifte is er geen verlies
- Gemakkelijk schoon te houden
- Kookgemak door instelbare tijd per kookzone

Zoneless inductie

- Volledig kookoppervlak met plaats voor 6 pannen
- Elke pan, elke vorm, overal op de kookplaat
- Intelligent systeem; onthoudt vermogensniveau bij positieverandering
- Voorgeprogrammeerde instellingen voor het smelten van chocolade, sudderen en warmhouden van voedsel

Gas

- Een vertrouwde manier van koken
- Warmte is goed te reguleren tijdens het koken
- Warmt snel op
- Geschikt voor ieder soort pan

Inductie of gas? De eindconclusie

Welke van de opties de beste is, zal per persoon verschillen. Het koken op inductie brengt een hoop voordelen met zich mee. Het is energiezuinig, erg veilig en gemakkelijk schoon maken. Of kook je toch liever op gas? Onderzoek de mogelijkheden bij ons of bij een van de Stoves dealers.



FORNUIS

dat past in het interieur

Zoveel keuzes, zoveel smaken. Met het stappenplan helpen wij je een eindje op weg om gemakkelijk(er) tot een keuze te komen.

STAPPENPLAN Hoe kies ik mijn fornuis?

1. KIES JE STIJL



Richmond Serie



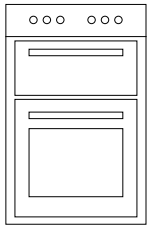
Precision Serie



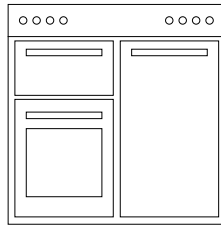
Sterling Serie

2. KIES JE MAAT

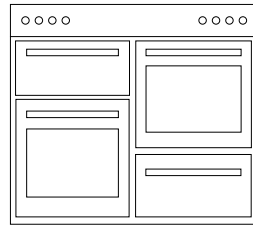
60 cm



90 cm



100/110 cm



60 CM/ 90 CM/ 100 CM OF TOCH 110 CM

Met een 90 cm Stoves wordt koken al kokkerellen. Drie ovens en maar liefst vijf kookzones op deze modellen. Met minimaal 10 cm extra, krijg je al meer, maar liefst vier verschillende ovens! Bij het gasfornuis zelfs nog twee extra kookzones. Het kookoppervlakte blijft bij de 110 cm gelijk, maar de ovens zijn groter! Ideaal om uit te pakken als er gekookt wordt voor vrienden en familie.

3. INDUCTIE OF GAS?



De modellen Richmond, Sterling en Precision zijn zowel in gas (DF) als inductie (Ei) modellen te verkrijgen. Maar wat is de juiste keuze? Lees meer op pagina 10.

4. KIES JE KLEUR

De Richmond is helemaal te personaliseren door het bestellen van een extra set deuren (m.u.v de minirange 60 cm). Onderstaand de basiskleuren voor de Richmond:



Zwart



Crème



Precision RVS/Zwart



Sterling RVS

Het Sterling en Precision programma is leverbaar als zwarte of RVS-uitvoering voor de moderne, strakke uitstraling.

ECHT EEN STATEMENT MAKEN MET DE RICHMOND?

Maak dan een keuze uit één van de vele RAL-kleuren. Kijk voor meer uitleg over ons kleuren concept op pagina 26. Of maak een keuze uit onze Colour Boutique modellen op pagina 28.

STAPPENPLAN Hoe kies ik mijn fornuis?

5. DELUXE OF BASIC

Keuze optie n.v.t. bij Minirange 60 cm

De standaard van de basic Stoves modellen is hoog, zoals verwacht mag worden van een handgemaakt fornuis. De Deluxe varianten bieden nog veel extra's. Deze keuze is van toepassing bij de 90, 100 en 110 cm fornuizen.

	STERLING/ RICHMOND basic	PRECISION, STERLING OF RICHMOND deluxe
Maxi-Grill over de gehele breedte van de oven met telescopische geleiders	✓	✓
Ledverlichte maxi-clock met tiptoets en programmeerbare clock	✓	✓
Pro-trac dubbel uitschuifbare telescopische geleiders met flexibele indeling van roosterhoogte	✓	✓
Grill op volledige ovenbreedte met bijgesloten braadslede van 41 cm	✓	✓
Gietijzeren grillplaat voor het grillen van vis, vlees of groente op uw gasfornuis	✓	✓
Luxe accessoire pakket voor gezonde en smaakvolle gerechten, van binnen gestoomd en crispy van buiten. Deze accessoire set is inclusief een set vleesspiesen	X	✓
Gietijzeren wokring voor de wok met een ronde bodem op uw gasfornuis	X	✓
Premium zware kwaliteit ovenroosters	X	✓
PROFLEX Cavity Splitter voor het opsplitsen van de longdoor oven in twee separate, individueel bedienbare ovens (alleen bij de 90 cm)	X	✓
Knopbediening inductiekookplaat	X	✓
Led touch Maxi- clock met True Temp functie voor een zeer nauwkeurige temperatuur	X	✓
Versnelde pre heat functie (40% sneller dan standaard)	X	✓
Twee 5 KW powerwok *(alleen bij 100 en 110 cm GTG gasmodellen)	X	✓
Optie Zoneless inductie kookplaat (met touchslide bediening)	X	✓

FUNCTIES

De ranges Sterling, Richmond en Precision hebben zeer uitgebreide functies die de ovens zeer multifunctioneel maken en veel meer kunnen dan elk ander fornuis*.



Intensief bakken (hetelucht met boven- en onderwarmte):

Deze functie is voor intensief bakken. De warmte komt van onder en boven en wordt met behulp van de ventilator gelijkmatig door de oven verspreid.



Onderwarmte met ventilator:

Wordt gebruikt om bijvoorbeeld taartbodems te bakken. Het onderverwarmingselement zorgt ervoor dat de taartbodem wordt gebakken terwijl de ventilator ervoor zorgt dat de lucht rond de vulling circuleert.



Sudder functie:

Temperatuur van circa 80-90 graden die zorgt voor een langzame garing van voedsel.



Grill met ventilator:

Het gebruik van de grill in combinatie met een ingeschakelde ventilator is ideaal voor zachtjes braden van gevogelte, vis en grotere vleesstukken.



Circulatiegrill:

De warmte van de grill circuleert door middel van de ventilator door de oven. Daardoor is het niet nodig het gerecht om te draaien.



Grilloven:

Deze speciale oven met uniek grill element geeft ieder gerecht een heerlijk krokante korst. Deze functie kan ook gebruikt worden bij kleinere gerechten. Niet het gehele oppervlak gebruiken, maar selectief en gericht. Duurzaam en energiezuinig in het gebruik.



Conventionele oven:

In een conventionele elektrische oven komt de warmte van boven en onder. Omdat de warmte stijgt is de oven onderin kouder dan bovenin. Een belangrijk pluspunt is dat de boven- en onderwarmte geheel onafhankelijk van elkaar zijn in te stellen.



Verlichting



Broodrijs functie:

Deze functie laat de lucht circuleren zodat het brood op de juiste temperatuur kan rijzen.



Ontdooi functie:

Op natuurlijke wijze wordt bevroren voedsel sneller ontdooid.



3D Heteluchtoven:

Bij de elektrische heteluchtoven is het verwarmingselement rond de ventilator gesitueerd. De ventilator circuleert de warmte door de oven en zorgt daardoor voor een gelijkmatige temperatuur.



Pizza functie:

Voorgeprogrammeerde functie in de Heteluchtoven voor perfecte pizza's.



Alleen onderwarmte

Voor het goed doorbakken van een bodem zoals bij een taart of een quiche. Ook ideaal bij een pizzabodem.



Alleen bovenwarmte

Voor het gratineren van bijvoorbeeld een ovenschotel of wanneer je bij een gebraden krokant korstje wil geven.

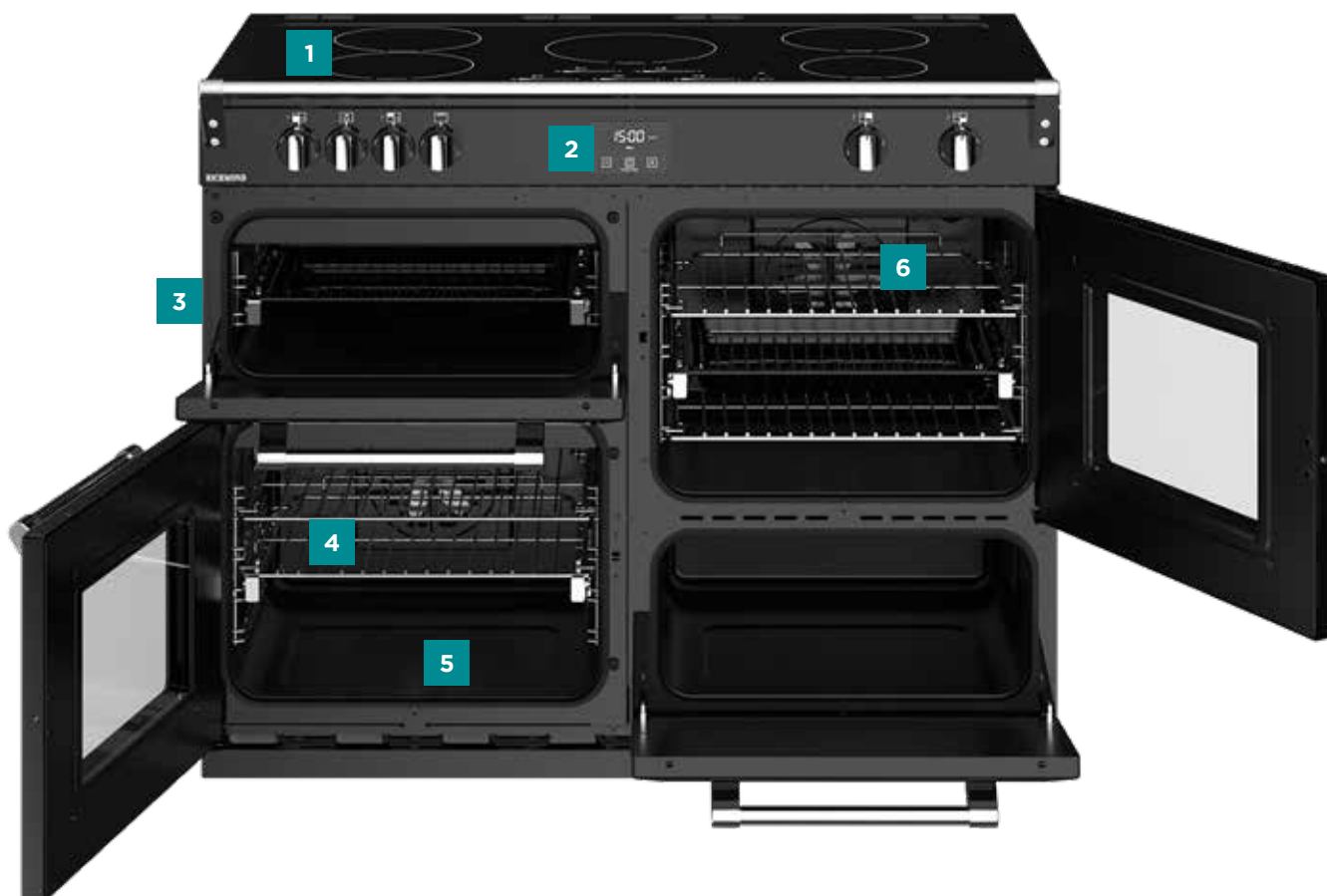
*Let op dit is per model verschillend

Stoves ovens

Fornuis op gas

Vangschaal:

Uit één stuk bestaande hoogwaardig geëmailleerde vangschaal met speciale goten om het morsen en lekken op te vangen.



1

Inductie kookplaat:

Krachtige inductieplaat met 5 zones. Regelbaar bij Deluxe modellen met draaiknopbediening en bij de basic modellen door middel van tiptoets slide control met powerboost functie.

2

Digitale programmeerbare klok:

Een digitale 24-uursklok met een handige programmeerfunctie voor de oven links onder. Met deze slimme techniek worden de gerechten met grote precisie bereid.

3

Zwarte zijpanelen:

Alle Stoves fornuizen zijn voorzien van zwarte zijpanelen ongeacht de kleur van het fornuis.

4

Variabele roosterhoogte:

Al onze ovens hebben veel variatie aan roosterhoogtes. Veel vrijheid aan keuzemogelijkheden. Eén groot stuk braden op één rooster? Of verschillende roosters gebruiken voor meerdere gerechten? Het is allemaal mogelijk met het beste resultaat.

5

Easy Clean Pristine Emaille® in alle binnenovens:

Al onze ovens zijn afgewerkt met dit bijzondere Pristine Emaille®. Het Pristine Emaille® is compacter dan bij normaal emaille. Het vuil hecht zich minder gemakkelijk aan het oppervlak. Je hebt onze garantie dat het Pristine Emaille® drie keer eenvoudiger schoon te maken is dan het standaard emaille dat in de meeste fornuizen wordt toegepast. Schoonmaken wordt een fluitje van een cent.

6

Powercoolsysteem:

Een innovatief koelsysteem garandeert een gecontroleerde temperatuur van de oven, gedurende het bakken. Dankzij koude luchtcirculatie blijft de temperatuur van de oven aan de buitenkant laag, waardoor optimale veiligheid wordt gegarandeerd en de levensduur van het apparaat wordt verlengd. Het koelsysteem blijft een korte tijd – zelfs als de oven niet meer aan is – in werking om alle restwarmte in de oven te verwijderen. Naast de voordelen die dit systeem biedt op het gebied van veiligheid, beschermt dit systeem ook de directe omgeving van de oven en voorkomt het oververhitten.

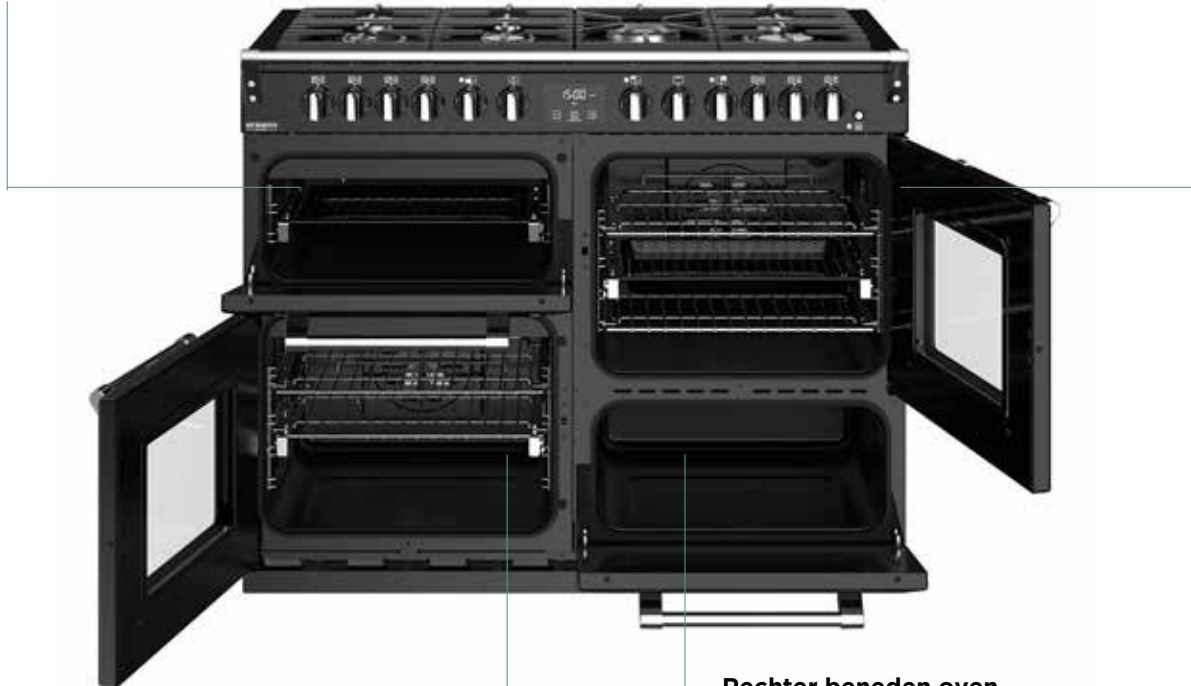
Stoves ovens

Linker boven oven

Conventionele oven met variabele grill.
Compact, snel en veelzijdig.

Rechter boven oven

Multifunctionele oven met 13
verschillende ovenstanden.



Linker onder oven

Heteluchtoven die snel op temperatuur
komt. Een perfecte oven voor gelijkmatige
verwarming en constante temperatuur.

Rechter beneden oven

(alleen bij 100 en 110 cm)

Sudderoven. Voor het langzaam garen van
bijvoorbeeld vlees, stoofpotjes en soep.

Oven boven

(600 DF/Ei)

Conventionele
oven met
variable grill en
slow functie



Oven boven

(600 DF/Ei)

Conventionele oven
met variable grill.



Richmond

Sterling

Oven onder

(600 DF)

Hetelucht oven met variabele grill,
ontdooi en rijst (deeg), Slow cook en
warmhoud functie.

Oven onder

(600 Ei)

Multifunctionele oven met 13
verschillende ovenstanden.

Oven onder

(600 Ei)

Multifunctionele oven met
13 verschillende ovenstanden.

Oven onder

(600 DF)

Hetelucht oven en
ontdooifunctie.

AAAN TAFEL

Oma's stoofvlees met ...

4 PERSONEN

Ingrediënten voor dit recept

- 1 kg stoofvlees
- 2 grote uien in grove stukken
- 1 liter groente of runderbouillon
- 1 klein blikje tomatenpuree
- 2 kruidnagels fijngestampt
- 2 laurierbladen
- 1/2 tl zwarte peper
- 1/2 tl kaneel
- 1/2 tl nootmuskaat
- 1/2 tl pimentpoeder (optioneel)
- zout
- 50 gram boter

Rundvlees stoven

Runderlappen, sukade of riblappen horen na bereiding heerlijk zacht en smaakvol te zijn. Dit bereik je door lang te stoven, neem hier ook echt de tijd voor. Oma begon er s morgens al mee en liet het de hele dag stoven op een hoekje van de kachel. Niet alleen de tijd, maar ook toevoeging van een zuur zorgt ervoor dat je draadjesvlees heerlijk mals wordt. Vaak is dit wijn of azijn, maar bij oma's draadjesvlees maken we gebruik van tomatenpuree.

Tomatenpuree

Tomatenpuree heeft een zuur in zich, en dat zuur zorgt ervoor dat het bindweefsel afgebroken wordt. Hierdoor wordt vlees lekker zacht en valt het na lang genoeg stoven uit elkaar. Je ziet dan allemaal strengetjes vlees, de draadjes. De lengte van je draadjes heeft te maken met hoe je vlees is gesneden. Dunne lapjes geven korte draadjes. Neem daarom voor oma's draadjesvlees een dik stuk stoofvlees en snijd (of laat dit door je slager doen) in dikke plakken. Riblappen zijn meestal al iets dikker gesneden dus ook zeer geschikt voor oma's draadjesvlees.

Aanbraden

Door het vlees op een flink hoog vermogen aan te braden en flink te laten verkleuren en bijna aan te laten branden, krijgt het veel meer smaak. Laat bij de bereiding van draadjesvlees het vlees dan ook altijd eerst op kamertemperatuur komen, minimaal een uur voordat je het gaat braden.

Zo maak je oma's draadjesvlees

Zet een grote pan liefst met dikke bodem op de kookzone en laat deze goed heet worden. Verhit de boter en laat deze goed verkleuren. Leg het vlees in de pan en draai of verplaats dit pas wanneer het een mooie bruine kleur heeft. Bak de andere kant ook mooi bruin. Draai het vermogen lager en leg het vlees op een bord. Bak de uien kort aan en voeg er de tomatenpuree aan toe. Bak dit ook even mee. Voeg nu de bouillon en de kruiden toe en breng aan de kook. Roer goed door en zorg dat alle aanbaksel van de bodem los zijn. Voeg het vlees toe. Breng alles tot net onder het kookpunt en leg de deksel op de pan. Laat dit op een Laag vermogen minimaal 3 uur maar liefst langer stoven tot het vlees uit elkaar valt in draadjes of gebruik hiervoor de speciale sudderoven van de 100/110 modellen. Laat wanneer nodig de jus inkoken tot gewenste dikte. Oma's draadjesvlees werd vroeger meestal geserveerd met gekookte aardappelen, zelfgemaakte appelmoes en kool, maar eet het zoals het jou lekker lijkt.

Eet smakelijk!!

Zo maakte oma draadjesvlees, zonder toeters en bellen, gewoon ouderwets lekker.

DURF JIJ



Kies een eigen (RAL)kleur

Een Richmond Stoves fornuis is verkrijgbaar in elke gewenste RAL-kleur. Als u ooit uitgekeken bent op de kleur, kunt u eenvoudig de originele zwarte of crème deuren weer laten monteren. Of u kunt een extra set deuren bestellen in een andere trendy RAL-kleur naar keuze. Hiermee kunt u uw keuken meteen een kleine make-over geven.

KLEUR TE BEKENNEN



Country Blue



Chili Red



Icy White



Kingfisher Teal



Midnight Blue



Mojito Mint



Porcini Mushroom



Thunder Blue

Of kies een Colour Boutique

Een Richmond Stoves fornuis is te bestellen in iedere RAL kleur. Uitgekeken op de kleur? Dan kunnen de originele zwarte of crème kleurige deuren weer geplaatst worden. Of bestel weer een extra set deuren in een andere trendy, RAL kleur. De keuken heeft dan gelijk een mini-make-over.

Let op: de kleuren in de brochure en onze websites wijken altijd af van de poedercoating van de deurfronten. Dit heeft met specifieke drukprocessen en materialen te maken. Voor een goede indruk van de kleur is een recente RAL-waaijer de beste referentie.



RICHMOND

Serie

De Stoves fornuizen passen door hun unieke uitstraling perfect in elke keuken, of het nu gaat om een landelijke stijl of een moderne, industriële look. Een fornuis uit de Richmond serie is een echte eyecatcher, ongeacht je persoonlijke voorkeur qua stijl. Deze serie is verkrijgbaar in Basic en Deluxe uitvoering, verschillende maten en kleuren. Lees op pagina 10 over de verschillen tussen Basic en Deluxe. Daarnaast is het Richmond fornuis ook verkrijgbaar in een 60 cm formaat. Deze minirange fornuizen bieden met de twee ovens volop kookplezier en is het alles-in-een-concept van Stoves hier op ook van toepassing.

RICHMOND Minirange



RICHMOND 600 EI/DF

60 cm

60 cm

Bovenzijde fornuis

(inductie/Ei)

4 inductiekookzones regelbaar
Door middel van tiptoets slide
control met onder andere
powerboostfunctie
van 2,1 kW.

(gas/DF)

Bovenzijde fornuis
4 branders met 2 gietijzeren
pannendragers,
waarvan één 3 kW brander.

60 cm

Ovenindeling

(inductie/Ei)

Oven boven

Conventionele oven met variable grill.

Oven onder

Multifunctionele oven met 13
verschillende ovenstanden.

(gas/DF)

Oven boven

Conventionele oven met variable grill.

Oven onder

Hetelucht oven met variabele grill,
ontdooi en rijs (deeg), Slow cook en
warmhoud functie.

RICHMOND 600 INDUCTIE/EI

Kleur	Breedte	Art. nr.	Prijs
Creme	60 cm	ST411098	€ 2.050,-
Zwart	60 cm	ST411099	€ 2.050,-
Rood	60 cm	ST411100	€ 2.050,-

RICHMOND 600 GAS/DF

Kleur	Breedte	Art. nr.	Prijs
Zwart ●	60 cm	ST411096	€ 1.695,-
Creme ●	60 cm	ST411095	€ 1.695,-
Rood ●	60 cm	ST411097	€ 1.695,-

● Leverbaar op bestelling, neem contact
op voor de exacte levertijd met uw
Stoves dealer

Beschikbaar in de kleuren:



Zwart

Crème

Rood

Voor tussenbouw advies verwijzen wij
u naar pagina 56.

RICHMOND Basic



RICHMOND S900 DF/EI

90 cm



RICHMOND S1000 MK22 DF/EI

100 cm



RICHMOND S1100 MK22 DF/EI

110 cm

90, 100 en 110 cm

Bovenzijde fornuis

90/100/110 (inductie/Ei)

5 inductiekookzones regelbaar door middel van tiptoets slide control met onder andere powerboostfunctie van 3,7 kW.

90 cm (gas/DF)

5 branders met 3 gietijzeren pannendragers, waarvan één 4 kW wok.

100/110 cm (gas/DF)

7 branders met 4 gietijzeren pannendragers, waarvan één 4 kW wok.

90, 100 en 110 cm

Ovenindeling

Linker boven oven

Linker boven oven
Conventionele oven met variabele grill.
Compact, snel en veelzijdig.

Rechter boven oven

Multifunctionele oven met 13 verschillende ovenstanden (Bij 90 cm links onder)

Linker onder oven

Heteluchtoven. Een perfecte oven voor gelijkmatige en constante verwarming. (Bij 90 cm rechtsboven)

Rechter beneden oven

(alleen bij 100 en 110 cm)
Sudderoven. Voor het langzaam garen van bijvoorbeeld vlees, stoofpotjes en soep

RICHMOND BASIC INDUCTIE/EI

Zwart	90 cm	ST444445	€ 4.450,-
Creme	90 cm	ST444446	€ 4.450,-
Antraciet	90 cm	ST410253	€ 4.450,-

Zwart	100 cm	ST411416	€ 4.995,-
Creme	100 cm	ST411417	€ 4.995,-
Antraciet	100 cm	ST411415	€ 4.995,-

Zwart	110 cm	ST411422	€ 5.395,-
Creme	110 cm	ST411423	€ 5.395,-
Antraciet	110 cm	ST411421	€ 5.395,-

RICHMOND BASIC GAS/DF

Kleur	Breedte	Art. nr.	Prijs
Zwart	90 cm	ST444435	€ 3.595,-
Creme ●	90 cm	ST444436	€ 3.595,-
Antraciet ●	90 cm	ST410252	€ 3.595,-

Zwart	100 cm	ST411413	€ 4.100,-
Creme ●	100 cm	ST411414	€ 4.100,-
Antraciet ●	100 cm	ST411412	€ 4.100,-

Zwart	110 cm	ST411419	€ 4.350,-
Creme ●	110 cm	ST411420	€ 4.350,-
Antraciet ●	110 cm	ST411418	€ 4.350,-

● Leverbaar op bestelling, neem contact op voor de exacte levertijd met uw Stoves dealer

Beschikbaar in de kleuren:



Zwart Crème Antraciet RAL

In elke RAL kleur verkrijgbaar. Lees hierover meer op pagina 26.

Voor tussenbouw advies verwijzen wij u naar pagina 56.

RICHMOND Antraciet

De Richmond fornuizen zijn ook verkrijgbaar in stijlvol chique antraciet met een matte grove structuur. Zowel het bedieningspaneel als de deuren zijn mat antraciet.

Dit prachtige fornuis combineert heel goed met zowel hoogglans als mat uitgevoerde keukens. Bij een effen donkere keuken ligt de nadruk vooral op een mix van materiaalgebruik en afwerking en bij een lichte keuken is juist het contrast met dit fornuis weer stijlvol. Kijk voor de beschrijving van de ovens op pagina 12/13 en technische specificaties op pagina 44 en 45.



RICHMOND Deluxe



RICHMOND D900
DELUXE DF/EI 90 cm



RICHMOND D1000
DELUXE DF/EI 100 cm



RICHMOND D1100
DELUXE DF/EI 110 cm

90, 100 en 110 cm
Bovenzijde fornuis

90/100/110 (inductie/Ei)

5 inductiekookzones regelbaar door middel van draaiknop bediening met onder andere powerboostfunctie van 3,7 kW.

90 cm (gas/DF)

5 branders met 3 gietijzeren pannendragers, waarvan één 4 kW wok.

100/110 cm (gas/DF)

7 branders met 4 gietijzeren pannendragers, waarvan één 4 kW wok.



* Dit model is ook beschikbaar in 90 cm met tiptoets slide bediening.

90, 100 en 110 cm
Ovenindeling

Linker boven oven

Conventionele oven met variabele grill. Compact, snel en veelzijdig.

Rechter boven oven

Multifunctionele oven met 13 verschillende ovenstanden (Bij 90 cm links onder)

Linker onder oven

Hoteluchtoven. Een perfecte oven voor gelijkmatige en constante verwarming. (Bij 90 cm rechts en op te splitsen naar 2 ovens d.m.v. cavity splitter)

Rechter beneden oven

(alleen bij 100 en 110 cm)
Sudderoven. Voor het langzaam garen van bijvoorbeeld vlees, stoofpotjes en soep.

RICHMOND DELUXE INDUCTIE/ EI

Kleur	Breedte	Art. nr.	Prijs
Zwart	90 cm	ST411436	€ 4.795,-
Creme	90 cm	ST411437	€ 4.795,-
Antraciet	90 cm	ST411520	€ 4.795,-

Zwart	100 cm	ST411444	€ 5.395,-
Creme	100 cm	ST411445	€ 5.395,-
Antraciet	100 cm	ST411550	€ 5.395,-

Zwart	110 cm	ST411453	€ 5.600,-
Creme	110 cm	ST411454	€ 5.600,-
Antraciet	110 cm	ST411580	€ 5.600,-

Inductie met tiptoets slide bediening

Kleur	Breedte	Art. nr.	Prijs
Zwart*	90 cm	ST411438	€ 4.675,-
Creme*	90 cm	ST411439	€ 4.675,-
Antraciet*	90 cm	ST411530	€ 4.675,-

RICHMOND DELUXE GAS/DF

Kleur	Breedte	Art. nr.	Prijs
Zwart ●	90 cm	ST411432	€ 3.895,-
Creme ●	90 cm	ST411433	€ 3.895,-
Antraciet ●	90 cm	ST411510	€ 3.895,-

Zwart ●	100 cm	ST411440	€ 4.300,-
Creme ●	100 cm	ST411441	€ 4.300,-
Antraciet ●	100 cm	ST411540	€ 4.300,-

Zwart ●	110 cm	ST411449	€ 4.550,-
Creme ●	110 cm	ST411450	€ 4.550,-
Antraciet ●	110 cm	ST411570	€ 4.550,-

● Leverbaar op bestelling, neem contact op voor de exacte levertijd met uw Stoves dealer

Beschikbaar in de kleuren:



Zwart Crème Antraciet RAL

In elke RAL kleur verkrijgbaar. Lees hierover meer op pagina 26.

Voor tussenbouw advies verwijzen wij u naar pagina 56.

RICHMOND Deluxe Zoneless

NIEUW!



RICHMOND D1000 DELUXE
ZONELESS EI 100 cm



RICHMOND D1100 DELUXE
ZONELESS EI 110 cm

90, 100 en 110 cm
Bovenzijde fornuis

90/100/110 (inductie/Ei)

Één groot volledig fullservice Flexzone inductiekookplaat met capaciteit voor 6 pannen en 11 kW

100 en 110 cm
Ovenindeling

Linker boven oven

Conventionele oven met variabele grill.
Compact, snel en veelzijdig.

Rechter boven oven

Multifunctionele oven met 13 verschillende ovenstanden (Bij 90 cm links onder)

Linker onder oven

Heteluchtoven. Een perfecte oven voor gelijkmatige en constante verwarming.

Rechter beneden oven

Sudderoven. Voor het langzaam garen van bijvoorbeeld vlees, stoofpotjes en soep.

RICHMOND ZONELESS INDUCTIE

Zwart	100 cm	ST411448	€ 7.250,-
Zwart	110 cm	ST411457	€ 7.550,-



Beschikbaar in de kleuren:



Zwart RAL

In elke RAL kleur verkrijgbaar. Lees hierover meer op pagina 26.

Voor tussenbouw advies verwijzen wij u naar pagina 56.

RICHMOND Deluxe Gas Thru Glass



RICHMOND D900 DELUXE
GTG DF 90 cm



RICHMOND D1000 DELUXE
GTG DF 100 cm



RICHMOND D1100 DELUXE
GTG DF 110 cm

90, 100 en 110 cm
Bovenzijde fornuis

90 cm (gas/DF)

5 branders met 3 gietijzeren pannendragers, waarvan één 5 kW wok.

100/110 (gas/DF)

6 branders met 4 gietijzeren pannendragers, waarvan twee stuks 5 kW wok.

90, 100 en 110 cm
Ovenindeling

Linker boven oven

Conventionele oven met variabele grill.
Compact, snel en veelzijdig.

Rechter boven oven

Multifunctionele oven met 13 verschillende ovenstanden (Bij 90 cm links onder)

Linker onder oven

Heteluchtoven. Een perfecte oven voor gelijkmatige en constante verwarming.
(Bij 90 cm rechts en op te splitsen naar 2 ovens d.m.v. cavity splitter)

Rechter beneden oven

(alleen bij 100 en 110 cm)
Sudderoven. Voor het langzaam garen van bijvoorbeeld vlees, stoofpotjes en soep.

RICHMOND DELUXE GAS THRU GLASS

Kleur	Breedte	Art. nr.	Prijs
Zwart ●	90 cm	ST411434	€ 4.150,-
Crème ●	90 cm	ST411435	€ 4.150,-

Zwart ●	100 cm	ST411442	€ 4.595,-
Crème ●	100 cm	ST411443	€ 4.595,-

Zwart ●	110 cm	ST411451	€ 4.850,-
Crème ●	110 cm	ST411452	€ 4.850,-

● Leverbaar op bestelling, neem contact op voor de exacte levertijd met uw Stoves dealer

Beschikbaar in de kleuren:



Zwart



Crème



RAL

In elke RAL kleur verkrijgbaar. Lees hierover meer op pagina 26.

Voor tussenbouw advies verwijzen wij u naar pagina 56.





KIES EEN EIGEN (RAL)KLEUR

Het is mogelijk om je Richmond fornuis te personaliseren in elke gewenste RAL-Kleur. Door een extra set deuren te bestellen in de kleur van jouw keuze, kun je je keuken een nieuwe frisse uitstraling geven.

HET BESTELLEN VAN EEN RICHMOND IN EEN EIGEN KLEUR

1. Bestel een zwart of crème kleurig fornuis uit de Richmond serie in de afmeting 90/100/110 cm breed.
2. Bestel een set deurfronten in de gewenste RAL kleur.
3. De gekleurde deurfronten worden apart van het fornuis geleverd.
4. De keukenleverancier verwisselt de zwarte of crème kleurige deurfronten voor de uitgekozen RAL kleur deurfronten. Zelf doen is ook eenvoudig, zie instructiefilmpje op stoves.eu.

5. Bewaar de zwarte of crème kleurige deurfronten op een droge en veilige plek. Deze deurfronten zijn altijd weer om te wisselen met de standaard deurfronten in zwart of crème. Het bedieningspaneel, de vangschaal, de plint en de zijpanelen van het fornuis blijven altijd in de basiskleur zwart. De deuren worden gekleurd door middel van poedercoating. Dit is een geavanceerd proces voor een zeer sterke topklaag.

	Kleur	Art. nr.	Prijs
Richmond S900 DF/Deluxe EI/ Deluxe GTG Set bestaande uit 3 deurfronten Bestelcode:20900711 + RAL nummer	RAL- code	20900711	€ 425,-
Richmond S1000 DF/Deluxe EI/ Deluxe GTG Set bestaande uit 4 deurfronten Bestelcode:20900712 + RAL nummer	RAL- code	20900712	€ 450,-
Richmond S1100 DF/Deluxe EI/ Deluxe GTG Set bestaande uit 4 deurfronten Bestelcode:20900713 + RAL nummer	RAL- code	20900713	€ 475,-

HANDGREPEN & BOVENGREEP IN CHIQUÉ ZWART OF ANTRACIET

Hoe de handgrepen & bovengreep in zwart of antraciet bestellen?

1. Bestel een zwart, of crème kleurig fornuis uit de Richmond serie of het antraciet Richmond model in de afmeting 90/100/110 breed.
2. Bestel een set handgrepen/bovengreep in zwart of antraciet.
3. De zwarte/ antraciet handgrepen/bovengreep worden apart van het fornuis geleverd.
4. De keukenleverancier verwisselt de chromen grepen voor de zwarte of antraciet grepen. Maar zelf doen is ook eenvoudig.

	Kleur	Breedte	Art. nr.	Prijs
Grepenset + Rail Richmond 900	zwart of antraciet	90 cm	20901193	€ 295,-
Grepenset + Rail Richmond 1000	zwart of antraciet	100 cm	20901194	€ 325,-
Grepenset + Rail Richmond 1100	zwart of antraciet	110 cm	20901195	€ 355,-

Let op: de kleuren in de brochure en onze websites wijken altijd af van de poedercoating van de deurfronten. Dit heeft met specifieke drukprocessen en materialen te maken. Voor een goede indruk van de kleur is een recente RAL-waaiër de beste referentie.

KLEUR bekennen

Maak jezelf vrolijk door te koken op een Richmond Deluxe Colour Boutique fornuis. Het concept is simpel. De basis is het zeer complete Richmond Deluxe fornuis met al zijn aantrekkelijke functionaliteiten. Jij kiest als extra feature de kleur die bij jouw keuken, stijl en persoonlijkheid past. Liever een andere kleur? Geen probleem, wij leveren het fornuis met een luxe poedercoating in elke gewenste RAL-kleur, lees hierover meer op pagina 26. In dit geval blijft alleen het bedieningsfront zwart en komt de kleur als extra set verwisselbare deuren.



Country Blue



Chili Red



Icy White



Kingfisher Teal



Midnight Blue



Mojito Mint



Porcini Mushroom



Thunder Blue

		Kleur	Breedte	Art. nr.	Prijs
Richmond DX D900Ei CB	Inductie ●	Icy White	90 cm	ST411524	€ 4.795,-
	Inductie ●	Porcini Mushroom	90 cm	ST411528	€ 4.795,-
	Inductie ●	Country Blue	90 cm	ST411522	€ 4.795,-
	Inductie ●	Mojito Mint	90 cm	ST411527	€ 4.795,-
	Inductie ●	Chili Red	90 cm	ST411523	€ 4.795,-
	Inductie ●	Midnight Blue	90 cm	ST411526	€ 4.795,-
	Inductie ●	Thunder Blue	90 cm	ST411529	€ 4.795,-
	Inductie ●	Kingfisher Teal	90 cm	ST411525	€ 4.795,-

Richmond DX D900 DF CB	Gas ●	Icy White	90 cm	ST411514	€ 3.895,-
	Gas ●	Porcini Mushroom	90 cm	ST411518	€ 3.895,-
	Gas ●	Country Blue	90 cm	ST411512	€ 3.895,-
	Gas ●	Mojito Mint	90 cm	ST411517	€ 3.895,-
	Gas ●	Chili Red	90 cm	ST411513	€ 3.895,-
	Gas ●	Midnight Blue	90 cm	ST411516	€ 3.895,-
	Gas ●	Thunder Blue	90 cm	ST411519	€ 3.895,-
	Gas ●	Kingfisher Teal	90 cm	ST411515	€ 3.895,-

Richmond DX D1000Ei CB	Inductie ●	Icy White	100 cm	ST411554	€ 5.395,-
	Inductie ●	Porcini Mushroom	100 cm	ST411558	€ 5.395,-
	Inductie ●	Country Blue	100 cm	ST411552	€ 5.395,-
	Inductie ●	Mojito Mint	100 cm	ST411557	€ 5.395,-
	Inductie ●	Chili Red	100 cm	ST411553	€ 5.395,-
	Inductie ●	Midnight Blue	100 cm	ST411556	€ 5.395,-
	Inductie ●	Thunder Blue	100 cm	ST411559	€ 5.395,-
	Inductie ●	Kingfisher Teal	100 cm	ST411555	€ 5.395,-

Richmond DX D1000DF CB	Gas ●	Icy White	100 cm	ST411544	€ 4.300,-
	Gas ●	Porcini Mushroom	100 cm	ST411548	€ 4.300,-
	Gas ●	Country Blue	100 cm	ST411542	€ 4.300,-
	Gas ●	Mojito Mint	100 cm	ST411547	€ 4.300,-
	Gas ●	Chili Red	100 cm	ST411543	€ 4.300,-
	Gas ●	Midnight Blue	100 cm	ST411546	€ 4.300,-
	Gas ●	Thunder Blue	100 cm	ST411549	€ 4.300,-
	Gas ●	Kingfisher Teal	100 cm	ST411545	€ 4.300,-

Richmond DX D1100Ei CB	Inductie ●	Icy White	110 cm	ST411584	€ 5.600,-
	Inductie ●	Porcini Mushroom	110 cm	ST411588	€ 5.600,-
	Inductie ●	Country Blue	110 cm	ST411582	€ 5.600,-
	Inductie ●	Mojito Mint	110 cm	ST411587	€ 5.600,-
	Inductie ●	Chili Red	110 cm	ST411583	€ 5.600,-
	Inductie ●	Midnight Blue	110 cm	ST411586	€ 5.600,-
	Inductie ●	Thunder Blue	110 cm	ST411589	€ 5.600,-
	Inductie ●	Kingfisher Teal	110 cm	ST411585	€ 5.600,-

Richmond DX D1100DF CB	Gas ●	Icy White	110 cm	ST411574	€ 4.550,-
	Gas ●	Porcini Mushroom	110 cm	ST411578	€ 4.550,-
	Gas ●	Country Blue	110 cm	ST411572	€ 4.550,-
	Gas ●	Mojito Mint	110 cm	ST411577	€ 4.550,-
	Gas ●	Chili Red	110 cm	ST411573	€ 4.550,-
	Gas ●	Midnight Blue	110 cm	ST411576	€ 4.550,-
	Gas ●	Thunder Blue	110 cm	ST411579	€ 4.550,-
	Gas ●	Kingfisher Teal	110 cm	ST411575	€ 4.550,-

Benieuwd wat onze ovens kunnen, en welke functies er op zitten?

Kijk op pagina 11 en 12 voor de technische gegevens van de ovens.

● Leverbaar op bestelling, neem contact op voor de exacte levertijd met uw Stoves dealer



PRECISION

Serie

Elegant, praktisch en tegelijkertijd ook stoer. Het moderne Precision fornuis is Stoves ten voeten uit. In de prachtig afgewerkte geslepen handgrepen en knoppen herken je de aandacht voor detail. Ben jij een kok die graag zicht heeft op het resultaat in wording? Dan zullen vooral de glazen doorkijkdeuren je kunnen bekoren zodra je de oven aanzet. Oven uit en het glas is gelijk weer stijlvol zwart. Koken kan op gas of inductie waarbij je de kookzones bedient door middel van draaiknoppen. Het fornuis is beschikbaar in 90, 100 en 110 cm breed en kent dezelfde functionaliteiten als het Richmond en Sterling Deluxe fornuis.

PRECISION Deluxe



PRECISION D900 DELUXE
DF/EI 90 cm



PRECISION D1000 DELUXE
DF/EI 100 cm



PRECISION D1100 DELUXE
DF/EI 110 cm

90, 100 en 110 cm
Bovenzijde fornuis

90/100/110 (inductie/Ei)

5 inductiekookzones regelbaar door middel van draaiknop bediening met onder andere powerboostfunctie van 3,7 kW.

90 cm (gas/DF)

5 branders met 3 gietijzeren pannendragers, waarvan één 4 kW wok.

100/110 cm (gas/DF)

7 branders met 4 gietijzeren pannendragers, waarvan één 4 kW wok.

90, 100 en 110 cm
Ovenindeling

Linker boven oven

Conventionele oven met variabele grill. Compact, snel en veelzijdig.

Rechter boven oven

Multifunctionele oven met 13 verschillende ovenstanden (Bij 90 cm links onder)

Linker onder oven

Heteluchtoven. Een perfecte oven voor gelijkmatige en constante verwarming. (Bij 90 cm rechts en op te splitsen naar 2 ovens d.m.v. cavity splitter)

Rechter beneden oven

(alleen bij 100 en 110 cm)
Sudderoven. Voor het langzaam garen van bijvoorbeeld vlees, stoofpotjes en soep.

PRECISION DELUXE INDUCTIE/ EI

Kleur	Breedte	Art. nr.	Prijs
Zwart	90 cm	ST411488	€ 4.795,-
RVS	90 cm	ST411489	€ 4.795,-

Zwart	100 cm	ST411496	€ 5.395,-
RVS	100 cm	ST411497	€ 5.395,-

Zwart	110 cm	ST411505	€ 5.600,-
RVS	110 cm	ST411506	€ 5.600,-

PRECISION DELUXE GAS/DF

Kleur	Breedte	Art. nr.	Prijs
Zwart ●	90 cm	ST411484	€ 3.895,-
RVS ●	90 cm	ST411485	€ 3.895,-

Zwart ●	100 cm	ST411492	€ 4.300,-
RVS ●	100 cm	ST411493	€ 4.300,-

Zwart ●	110 cm	ST411501	€ 4.550,-
RVS ●	110 cm	ST411502	€ 4.550,-

● Leverbaar op bestelling, neem contact op voor de exacte levertijd met uw Stoves dealer

Beschikbaar in de kleuren:



Zwart

RVS/Zwart

Voor tussenbouw advies verwijzen wij u naar pagina 56.



PRECISION Deluxe Zoneless

NIEUW!



PRECISION D1000 DELUXE
ZONELESS EI 100 cm



PRECISION D1100 DELUXE
ZONELESS EI 110 cm

100 en 110 cm
Bovenzijde fornuis

100/110 (inductie/Ei)

Één groot volledig fullservice Flexzone inductiekookplaat met capaciteit voor 6 pannen en 11 kW

Regelbaar door middel van tiptoets slide control met onder andere powerboostfunctie van 3,7 kW.

100 en 110 cm
Ovenindeling

Linker boven oven

Conventionele oven met variabele grill. Compact, snel en veelzijdig.

Rechter boven oven

Multifunctionele oven met 13 verschillende ovenstanden

Linker onder oven

Heteluchtoven. Een perfecte oven voor gelijkmatige en constante verwarming. (Bij 90 cm rechts en op te splitsen naar 2 ovens d.m.v. cavity splitter)

Rechter beneden oven

Sudderoven. Voor het langzaam garen van bijvoorbeeld vlees, stoofpotjes en soep.

PRECISION ZONELESS INDUCTIE

Zwart	100 cm	ST411500	€ 7.250,-
Zwart	110 cm	ST411509	€ 7.550,-



Beschikbaar in de kleuren:



Zwart

Voor tussenbouw advies verwijzen wij u naar pagina 56.



STERLING

Serie

Als je de keuken fris en eigentijds wilt stylen, dan is de Sterling range zeer geschikt. Strakke, moderne looks, unieke functies en alle gewenste mogelijkheden om te kokkerellen maakt dit fornuis een must-have. De Sterling collectie is verkrijgbaar in 60, 90, 100 en 110 cm breed in zowel gas- als inductie-uitvoering.

STERLING Minirange



STERLING 600 DF/EI

60 cm

60 cm

Bovenzijde fornuis

(inductie/Ei)

4 inductiekookzones regelbaar
Door middel van tiptoets slide
control met onder andere
powerboostfunctie
van 1,85 kW

(gas/DF)

4 branders met 2 gietijzeren
panndragers,
waarvan één 3 kW

60 cm

Ovenindeling

(inductie/Ei)

Oven boven

Conventionele oven met variable grill.

Oven onder

Multifunctionele oven met 13
verschillende ovenstanden.

(gas/DF)

Oven boven

Conventionele oven met variable grill.

Oven onder

Hetelucht oven met variabele grill,
ontdooi en rijst (deeg), Slow cook en
warmhoud functie.

STERLING 600 INDUCTIE/EI

Kleur	Breedte	Art. nr.	Prijs
RVS	60 cm	ST411103	€ 1.895,-
Zwart	60 cm	ST411104	€ 1.895,-

STERLING 600 GAS/DF

Kleur	Breedte	Art. nr.	Prijs
Zwart ●	60 cm	ST411102	€ 1.650,-
RVS ●	60 cm	ST411101	€ 1.650,-

● Leverbaar op bestelling, neem contact op voor
de exacte levertijd met uw Stoves dealer

Beschikbaar in de kleuren:



Zwart

RVS

Voor tussenbouw advies verwijzen wij
u naar pagina 56.

STERLING Basic



STERLING S900 DF/EI

90 cm

90 cm

Bovenzijde fornuis

(inductie/Ei)

5 inductiekookzones regelbaar door middel van tiptoets slide control met onder andere powerboostfunctie van 3,7 kW.

(gas/DF)

5 branders met 3 gietijzeren pannendragers, waarvan één 4 kW wok.

90 cm

Ovenindeling

Linker boven oven

Conventionele oven met variabele grill. Compact, snel en veelzijdig.

Rechter boven oven

Multifunctionele oven met 13 verschillende ovenstanden (Bij 90 cm links onder)

Linker onder oven

Heteluchtoven. Een perfecte oven voor gelijkmatige en constante verwarming. (Bij 90 cm rechtsboven)

Rechter beneden oven

(alleen bij 100 en 110 cm)

Sudderoven. Voor het langzaam garen van bijvoorbeeld vlees, stoofpotjes en soep.

STERLING BASIC INDUCTIE/EI

Zwart	90 cm	ST444487	€ 4.450,-
RVS	90 cm	ST444488	€ 4.450,-

STERLING BASIC GAS/DF

Kleur	Breedte	Art. nr.	Prijs
Zwart ●	90 cm	ST444481	€ 3.595,-
RVS ●	90 cm	ST444482	€ 3.595,-

● Leverbaar op bestelling, neem contact op voor de exacte levertijd met uw Stoves dealer

Beschikbaar in de kleuren:



Zwart

RVS

Voor tussenbouw advies verwijzen wij u naar pagina 56.

STERLING Deluxe



STERLING D900 DELUXE
DF/EI 90 cm



STERLING D1000 DELUXE
DF/EI 100 cm



STERLING D1100 DELUXE
DF/EI 110 cm

90, 100 en 110 cm

Bovenzijde fornuis

(inductie/Ei)

5 inductiekookzones regelbaar door middel van draaiknop bediening met onder andere powerboostfunctie van 3,7 kW.

90 cm (gas/DF)

5 branders met 3 gietijzeren pannendragers, waarvan één 4 kW wok.

100/110 cm (gas/DF)

7 branders met 4 gietijzeren pannendragers, waarvan één 4 kW wok.

90, 100 en 110 cm

Ovenindeling

Linker boven oven

Conventionele oven met variabele grill. Compact, snel en veelzijdig.

Rechter boven oven

Multifunctionele oven met 13 verschillende ovenstanden (Bij 90 cm links onder)

Linker onder oven

Heteluchtoven. Een perfecte oven voor gelijkmatige en constante verwarming. (Bij 90 cm rechts en op te splitsen naar 2 ovens d.m.v. cavity splitter)

Rechter beneden oven

(alleen bij 100 en 110 cm)
Sudderoven. Voor het langzaam garen van bijvoorbeeld vlees, stoofpotjes en soep.

STERLING DELUXE INDUCTIE/EI

Kleur	Breedte	Art. nr.	Prijs
Zwart	90 cm	ST411462	€ 4.795,-
RVS	90 cm	ST411463	€ 4.795,-
Zwart	100 cm	ST411470	€ 5.395,-
RVS	100 cm	ST411471	€ 5.395,-
Zwart	110 cm	ST411479	€ 5.600,-
RVS	110 cm	ST411480	€ 5.600,-

STERLING DELUXE GAS/DF

Kleur	Breedte	Art. nr.	Prijs
Zwart ●	90 cm	ST411458	€ 3.895,-
RVS ●	90 cm	ST411459	€ 3.895,-
Zwart ●	100 cm	ST411466	€ 4.300,-
RVS ●	100 cm	ST411467	€ 4.300,-
Zwart ●	110 cm	ST411475	€ 4.550,-
RVS ●	110 cm	ST411476	€ 4.550,-

● Leverbaar op bestelling, neem contact op voor de exacte levertijd met uw Stoves dealer

Beschikbaar in de kleuren:



Zwart RVS

Voor tussenbouw advies verwijzen wij u naar pagina 56.



STERLING Deluxe Zoneless

NIEUW!



STERLING D1000 DELUXE
ZONELESS EI 100 cm



STERLING D1100 DELUXE
ZONELESS EI 110 cm

100 en 110 cm Bovenzijde fornuis

Één groot volledig fullservice Flexzone inductiekookplaat met capaciteit voor 6 pannen en 11 kW

Regelbaar door middel van tiptoets slide control met onder andere powerboostfunctie van 3,7 kW.

100 en 110 cm Ovenindeling

Linker boven oven

Conventionele oven met variabele grill. Compact, snel en veelzijdig.

Rechter boven oven

Multifunctionele oven met 13 verschillende ovenstanden

Linker onder oven

Heteluchtoven. Een perfecte oven voor gelijkmatige en constante verwarming.

Rechter beneden oven

Sudderoven. Voor het langzaam garen van bijvoorbeeld vlees, stoofpotjes en soep.

STERLING ZONELESS INDUCTIE

Zwart	100 cm	ST411474	€ 7.250-
Zwart	110 cm	ST411483	€ 7.550-



Beschikbaar in de kleuren:



RVS

Voor tussenbouw advies verwijzen wij u naar pagina 56.

RETRO KOEL-VRIESCOMBINATIES Retro Breeze



De Stoves Breeze Retro koel-vriescombinaties zijn verkrijgbaar in twee opvallende kleuren; zwart en rood. Het rood is echt een unieke kleur, herontdekt uit de jaren-60. Deze zijn dus niet vergelijkbaar met de moderne RAL-kleuren. Ga voor uniek; ga voor de Breeze koel-vriescombinatie! Geniet iedere dag weer van het opvallende design. Onder andere de mooie chromen handgrepen geven de koel-vriescombinatie de retro-uitstraling, voldoende body en vooral karakter. Zoals je van Stoves mag verwachten is deze koel-vriescombinaties voorzien van de nieuwste technieken als No Frost.

KOEL-VRIESCOMBINATIES

Kleur	Art. nr.	Prijs
Zwart	ST444990	€ 1.395,-
Rood	ST444992	€ 1.395,-

Beschikbaar in de kleuren:



Zwart Rood

WIJNKLIMAATKAST



Wijnliefhebber? Dan is een wijnklimaatkast dé oplossing. Met een wijnklimaatkast kun je de witte en rode wijnen onder de meest ideale omstandigheden bewaren en op de perfecte temperatuur serveren. Een wijnklimaatkast is perfect voor iedere wijnliefhebber die een goede wijnopslag zoekt in huis. De Stoves wijnklimaatkasten zijn leverbaar in zowel inbouw als in onderbouwmodellen.

Alle modellen zijn uitgevoerd met led verlichting en 5 houten plateaus. Dankzij de apart instelbare temperatuur per zone zorgen de wijnklimaatkasten voor de beste bewaartemperatuur voor je gehele wijncollectie. De temperatuurzones zijn in te stellen tussen de 5 en 22 graden Celsius. De onderbouw wijnklimaatkasten zijn in twee hoogtes leverbaar en geschikt voor zowel een greeploze keuken als traditionele onderbouw. De wijnklimaatkasten worden standaard met een rechts draaiende deur geleverd maar zijn simpel om te zetten naar een links draaiende deur. De wijnklimaatkasten worden standaard geleverd met een zwarte greep.



ELZAS



MEDOC



BORDEAUX

WIJNKLIMAATKAST

Kleur	Art. nr.	Prijs
Bordeaux I6885	ST446885	€ 1.725,-
Medoc U6865	ST446865	€ 1.350,-
Elzas U6820	ST446820	€ 1.350,-

Beschikbaar in de kleuren:



Zwart

AFZUIGKAPPEN



Beschikbaar in de kleur:



Zwart

City

De City inbouwunit met randafzuiging geeft een professionele uitstraling aan uw schouw.

Kleur	Art. nr.	Prijs
Zwart	SA000027	€ 875,-

Set koolstoffilters	Art. nr.	Prijs
SKF 100 (Level 900/100/110, City)	80000318	€ 40,-

Rich Chim Pyr

90 - 100 - 110

Ons Rich Chim model is verkrijgbaar in de drie maatvoeringen 90, 100 en 110 cm in de zwarte kleur.

Kleur	Breedte	Art. nr.	Prijs
Zwart	90 cm	SA411656	€ 650,-
Zwart	100 cm	SA411658	€ 750,-
Zwart	110 cm	SA411660	€ 850,-

Set koolstoffilters	Art. nr.	Prijs
Rich / Ster Chim PYR (900/100/110)	o82664200	€ 40,-



Beschikbaar in de kleur:



Zwart



Beschikbaar in de kleur:



Zwart

Ster Chim Pyr

90 - 100 - 110

De strakke Ster Chim model is verkrijgbaar in drie maatvoeringen 90, 100 en 110 cm in de zwarte kleur.

Kleur	Breedte	Art. nr.	Prijs
Zwart	90 cm	SA411650	€ 600,-
Zwart	100 cm	SA411652	€ 700,-
Zwart	110 cm	SA411654	€ 800,-

Level RC

90 - 100 - 110

De strakke Level afzuigkap is verkrijgbaar in drie maatvoeringen 90, 100 en 110 cm in zwart en rvs met randafzuiging en afstandsbediening.

Kleur	Breedte	Art. nr.	Prijs
RVS	90 cm	SA000022	€ 700,-
RVS	100 cm	SA000024	€ 800,-
RVS	110 cm	SA000026	€ 850,-
Zwart	90 cm	SA000021	€ 700,-
Zwart	100 cm	SA000023	€ 800,-
Zwart	110 cm	SA000025	€ 850,-

Set koolstoffilters	Art. nr.	Prijs
SKF 100 (Level 900/100/110, City)	80000318	€ 40,-



Beschikbaar in de kleuren:



Zwart



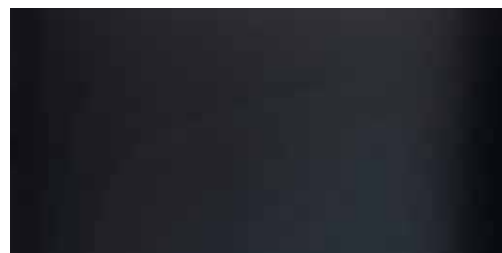
RVS



ACCESSOIRES

ACHTERWAND

Voor montage tussen fornuis en onderkant afzuigkap. Inclusief MDF houtvulling. 75 cm hoog en 10 mm dik. Verkrijgbaar in de kleuren: zwart en RVS in de maten 90, 100 en 110 cm.



	Kleur	Breedte	Art. nr.	Prijs
Splashback	RVS	90 cm	AS000033	€ 295
Splashback	Zwart	90 cm	AS000034	€ 275
Splashback	RVS	100 cm	AS000035	€ 375
Splashback	Zwart	100 cm	AS000036	€ 325
Splashback	RVS	110 cm	AS000037	€ 385
Splashback	Zwart	110 cm	AS000038	€ 350

OPVULSTROOK

Speciale opvulstrook voor 2,5 en 5 cm extra diepte met eenvoudige montage. Verkrijgbaar in de kleuren: zwart en RVS. Bij 60 cm diepe werkbladen

	Kleur	Breedte	Art. nr.	Prijs
Bij 60 cm diepe werkbladen				
OVS 25	RVS	90 cm	AS000027	€ 105
OVS 25	Zwart	90 cm	AS000028	€ 105
OVS 25	RVS	100 cm	AS000029	€ 110
OVS 25	Zwart	100 cm	AS000030	€ 110
OVS 25	RVS	110 cm	AS000031	€ 120
OVS 25	Zwart	110 cm	AS000032	€ 120

	Kleur	Breedte	Art. nr.	Prijs
Bij 62,5 cm diepe werkbladen				
OVS 50	RVS	90 cm	AS000039	€ 179
OVS 50	Zwart	90 cm	AS000042	€ 179
OVS 50	RVS	100 cm	AS000040	€ 185
OVS 50	Zwart	100 cm	AS000043	€ 185
OVS 50	RVS	110 cm	AS000041	€ 195
OVS 50	Zwart	110 cm	AS000044	€ 195

Bij werkbladen van 62,5 of dieper adviseren wij een brug in werkbladmateriaal



PLINTVERHOGER

Speciale plint voor een stelhoogte bovenkant fornuis van 93 tot 96 cm. Deze plint dekt volledig de ruimte af tussen onderkant fornuis en vloer. Plint is alleen toepasbaar bij installatie van het fornuis tussen de keukenmeubelen. Verkrijgbaar in de kleuren: zwart, RVS en antraciet.

	Kleur	Breedte	Art. nr.	Prijs
Extendable Plinth	RVS	90 cm	AS000001	€ 215
Extendable Plinth	Antraciet	90 cm	AS000045	€ 215
Extendable Plinth	Zwart	90 cm	AS000002	€ 215
Extendable Plinth	RVS	100 cm	AS000003	€ 250
Extendable Plinth	Antraciet	100 cm	AS000046	€ 250
Extendable Plinth	Zwart	100 cm	AS000004	€ 250
Extendable Plinth	RVS	110 cm	AS000005	€ 275
Extendable Plinth	Antraciet	110 cm	AS000047	€ 275
Extendable Plinth	Zwart	110 cm	AS000006	€ 275



RICHMOND SERIE

	RICHMOND MINIRANGE 60CM		RICHMOND S900		RICHMOND S1000 MK22		RICHMOND S1100 MK22	
	DF	Ei	DF	Ei	DF	Ei	DF	Ei
Aantal branders / zones	4	4	5	5	7	5	7	5
	1x 1 kW		1x 1 kW	2x 1.6-3.0 kW	2x 1 kW	2x 1.6-3.0 kW	2x 1 kW	2x 1.6-3.0 kW
	2x 2 kW	2x 1,4 – 1,85 kW	2x 2 kW	1x 1.15-2.2 kW	3x 2 kW	1x 1.15-2.2 kW	3x 2 kW	1x 1.15-2.2 kW
	1 x 3 kW	2x 1,85 – 2,1 kW	1x 3 kW	1x 1.4-3.0 kW	1x 3 kW	1x 1.4-3.0 kW	1x 3 kW	1x 1.4-3.0 kW
(wokbrander / wokzone)			1x 4 kW	1x 2.3-3.7 kW	1x 4 kW	1x 2.3-3.7 kW	1x 4 kW	1x 2.3-3.7 kW
Bediening				tiptoets		tiptoets		tiptoets
OVEN LINKS BOVEN – Afmeting binnenkant								
Hoogte in mm	180	180	180	180	180	180	180	180
Breedte in mm	470	470	420	420	420	420	420	420
Diepte in mm	429	429	430	430	430	430	430	430
Inhoud in liter	41	41	37	37	37	37	41	41
OVEN LINKS ONDER – Afmeting binnenkant								
Hoogte in mm	350	350	325	325	325	325	325	325
Breedte in mm	470	470	420	420	420	420	470	470
Diepte in mm	394	394	395	395	395	395	395	395
Inhoud in liter	71	71	64	64	64	64	71	71
OVEN RECHTS – Afmeting binnenkant								
Hoogte in mm	-	-	620	620	-	-	-	-
Breedte in mm	-	-	350	350	-	-	-	-
Diepte in mm	-	-	395	395	-	-	-	-
Inhoud	-	-	94	94	-	-	-	-
OVEN RECHTS BOVEN – Afmeting binnenkant								
Hoogte in mm	-	-	-	-	350	350	350	350
Breedte in mm	-	-	-	-	420	420	470	470
Diepte in mm	-	-	-	-	395	395	395	395
Inhoud	-	-	-	-	64	64	71	71
OVEN RECHTS ONDER -Afmeting binnenkant								
Hoogte in mm	-	-	-	-	200	200	200	200
Breedte in mm	-	-	-	-	420	420	470	470
Diepte in mm	-	-	-	-	430	430	430	430
Inhoud	-	-	-	-	37	37	41	41
Toebehoren								
Gietijzeren grill plaat	-	-	V	-	V	-	V	-
Luxe accessoire pakket	-	-	-	-	-	-	-	-
Chromen oven rooster (5 stuks)	V	V	V	V	V	V	V	V
Greep grill pan	V	V	V	V	V	V	V	V
Emaill braadslede (2 stuks)	V	V	V	V	V	V	V	V
Braadslede rooster	-	-	V	V	V	V	V	V
Bordenrek	-	-	V	V	-	-	-	-
Wokring	-	-	-	-	-	-	-	-
Telescopische geleiders	-	-	V	V	V	V	V	V
Ombouwset flessengas	V	-	V	-	V	-	V	-
Voorprogrammering smelten/ warmhouden/ versneld tot kookpunt brengen	-	-	-	V	-	V	-	V
Technische gegevens								
Max. aansluitwaarde	4 kW	12 kW	7,76 kW	15,16 kW	7,46 kW	14,86 kW	7,46 kW	14,86 kW
Afmeting								
Hoogte in mm	900/915	900/915	900/930	900/930	900/930	900/930	900/930	900/930
Breedte in mm	600	600	896	896	996	996	1096	1096
Diepte in mm	600*	600*	600	600	600	600	600	600
Energieklasse	A	A	A	A	A	A	A	A

*Let op: 60 cm fornuis wordt geleverd met niet te demonteren deksel.

RICHMOND D900 DELUXE		RICHMOND D1000 DELUXE		RICHMOND D1000 DELUXE ZONELESS	RICHMOND D1100 DELUXE		RICHMOND D1100 DELUXE ZONELESS	RICHMOND D900 DELUXE GTG DF	RICHMOND D1000 DELUXE GTG DF	RICHMOND D1100 DELUXE GTG DF
DF	Ei	DF	Ei	Ei	DF	Ei	Ei	DF	DF	DF
5	5	7	5	onbeperkt (max. 6 pannen)	7	5	onbeperkt (max. 6 pannen)	5	6	6
1x 1 kW	2x 1.6-3.0 kW	1x 1 kW	2x 1.6-3.0 kW	11 kW	1x 1 kW	2x 1.6-3.0 kW	11 kW	1x 1 kW	1x 1 kW	1x 1 kW
2x 2 kW	1x 1.15-2.2 kW	3x 2 kW	1x 1.15-2.2 kW		3x 2 kW	1x 1.15-2.2 kW		2x 2 kW	2x 2 kW	2x 2 kW
1x 3 kW	1x 1.4-3.0 kW	1x 3 kW	1x 1.4-3.0 kW		1x 3 kW	1x 1.4-3.0 kW		1x 3 kW	1x 3 kW	1x 3 kW
1x 4 kW	1x 2.3-3.7 kW	2x 4 kW	1x 2.3-3.7 kW		2x 4 kW	1x 2.3-3.7 kW		1x 5 kW	2x 5 kW	2x 5 kW
	Draaiknop of tiptoets		Draaiknop	tiptoets		Draaiknop	tiptoets			
180	180	180	180	180	180	180	180	180	180	180
420	420	420	420	420	470	470	470	420	420	420
430	430	430	430	430	430	430	430	430	430	430
37	37	37	37	37	41	41	41	37	37	41
325	325	325	325	325	325	325	325	325	325	325
420	420	420	420	420	470	470	470	420	420	470
395	395	395	395	395	395	395	395	395	395	395
64	64	64	64	64	71	71	71	64	64	71
620	620	-	-	-	-	-	-	620	-	-
350	350	-	-	-	-	-	-	350	-	-
395	395	-	-	-	-	-	-	395	-	-
94	94	-	-	-	-	-	-	94	-	-
-	-	350	350	350	350	350	350	-	350	350
-	-	420	420	420	470	470	470	-	420	470
-	-	395	395	395	395	395	395	-	395	395
-	-	64	64	64	71	71	71	-	64	71
-	-	200	200	200	200	200	200	-	420	470
-	-	420	420	420	470	470	470	-	430	430
-	-	430	430	430	430	430	430	-	37	41
-	-	37	37	37	41	41	41	-	37 liter	41 liter
V	-	V	-	-	V	-	-	V	V	V
V	V	V	V	V	V	V	V	V	V	V
V	V	V	V	V	V	V	V	V	V	V
V	V	V	V	V	V	V	V	V	V	V
V	V	V	V	V	V	V	V	V	V	V
V	V	V	V	V	V	V	V	V	V	V
V	V	-	-	-	-	-	-	V	-	-
V	-	V	-	-	V	-	-	V	V	V
V	V	V	V	V	V	V	V	V	V	V
V	-	V	-	-	V	-	-	V	V	V
-	V	-	V	V	-	V	V	-	-	-
8,25 kW	15,65 kW	7,46 kW	14,86 kW	18,5kW	7,46 kW	14,86 kW	18,5 kW	8,25 kW	7,46 kW	7,46 kW
900/930	900/930	900/930	900/930	900/930	900/930	900/930	900/930	900/930	900/930	900/930
896	896	996	996	996	1096	1096	1096	896	996	1096
600	600	600	600	600	600	600	600	600	600	600
A	A	A	A	A	A	A	A	A	A	A

STERLING SERIE

	STERLING MINIRANGE 60C		STERLING S900		STERLING D900 DELUXE		STERLING D1000 DELUXE	
	DF	Ei	DF	Ei	DF	Ei	DF	Ei
Aantal branders / zones	4	4	5	5	5	5	7	5
	1x 1 kW		1x 1 kW	2x 1.6-3.0 kW	1x 1 kW	2x 1.6-3.0 kW	1x 1 kW	2x 1.6-3.0 kW
	2x 2 kW	4x 1.4- 2.10 kW	2x 2 kW	1x 1.15-2.2 kW	2x 2 kW	1x 1.15-2.2 kW	3x 2 kW	1x 1.15-2.2 kW
	1 x 3 kW		1x 3 kW	1x 1.4-3.0 kW	1x 3 kW	1x 1.4-3.0 kW	1x 3 kW	1x 1.4-3.0 kW
(wokbrander / wokzone)			1x 4 kW	1x 2.3-3.7 kW	1x 4 kW	1x 2.3-3.7 kW	2x 4 kW	1x 2.3-3.7 kW
Bediening				tiptoets		Draaiknop		Draaiknop
OVEN LINKS BOVEN – Afmeting binnenkant								
Hoogte in mm	180	180	180	180	180	180	180	180
Breedte in mm	470	470	420	420	420	420	420	420
Diepte in mm	429	429	430	430	430	430	430	430
Inhoud in liter	41	41	37	37	37	37	37	37
OVEN LINKS ONDER – Afmeting binnenkant								
Hoogte in mm	350	350	325	325	325	325	325	325
Breedte in mm	470	470	420	420	420	420	420	420
Diepte in mm	394	394	395	395	395	395	395	395
Inhoud in liter	71	71	64	64	64	64	64	64
OVEN RECHTS – Afmeting binnenkant								
Hoogte in mm	-	-	620	620	620	620	-	-
Breedte in mm	-	-	350	350	350	350	-	-
Diepte in mm	-	-	395	395	395	395	-	-
Inhoud	-	-	94	94	94	94	-	-
OVEN RECHTS BOVEN – Afmeting binnenkant								
Hoogte in mm	-	-	-	-	-	-	350	350
Breedte in mm	-	-	-	-	-	-	420	420
Diepte in mm	-	-	-	-	-	-	395	395
Inhoud	-	-	-	-	-	-	64	64
OVEN RECHTS ONDER -Afmeting binnenkant								
Hoogte in mm	-	-	-	-	-	-	200	200
Breedte in mm	-	-	-	-	-	-	420	420
Diepte in mm	-	-	-	-	-	-	430	430
Inhoud	-	-	-	-	-	-	37	37
Toebehoren								
Gietijzeren grill plaat	-	-	V	-	V	-	V	-
Luxe accessoire pakket	-	-	-	-	V	V	V	V
Chromen oven rooster (5 stuks)	V	V	V	V	V	V	V	V
Greep grill pan	V	V	V	V	V	V	V	V
Emaillé braadslede (2 stuks)	V	V	V	V	V	V	V	V
Braadslede rooster	-	-	V	V	V	V	V	V
Bordenrek	-	-	V	V	V	V	-	-
Wokring	-	-	-	-	V	-	V	-
Telescopische geleiders	V	V	V	V	V	V	V	V
Ombouwset flessengas	V	-	V	-	V	-	V	-
Voorprogrammering smelten/ warmhouden/ versneld tot kookpunt brengen	-	-	-	V	-	V	-	V
Technische gegevens								
Max. aansluitwaarde	4 kW	12 kW	7,76 kW	15,16 kW	8,25 kW	15,65 kW	7,46 kW	14,86 kW
Afmeting								
Hoogte in mm	900/915	900/915	900/930	900/930	900/930	900/930	900/930	900/930
Breedte in mm	600	600	896	896	896	896	996	1096
Diepte in mm	600*	600*	600	600	600	600	600	600
Energieklasse	A	A	A	A	A	A	A	A

*Let op: 60 cm fornuis wordt geleverd met niet te demonteren deksel.

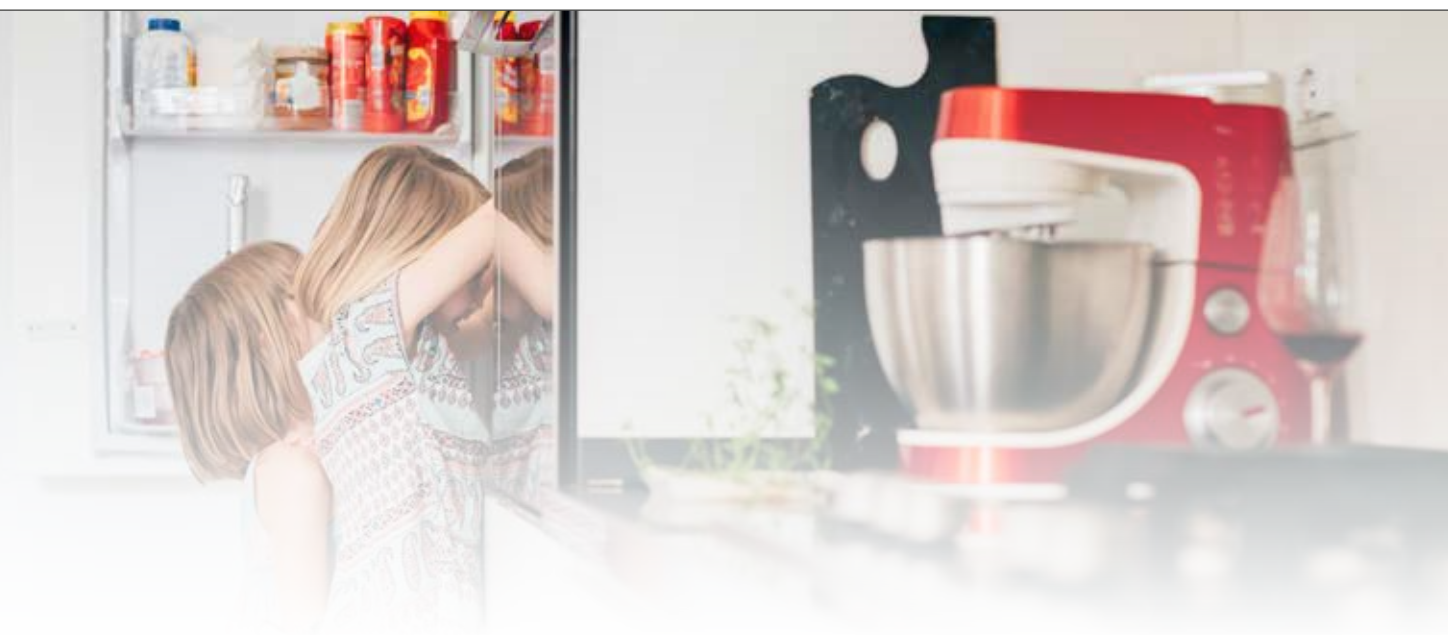
STERLING D1000 DELUXE ZONELESS	STERLING D1100 DELUXE		STERLING D1100 DELUXE ZONELESS
Ei	DF	Ei	Ei
onbeperkt (max. 6 pannen)	7	5	onbeperkt (max. 6 pannen)
11 kW	1x 1 kW	2x 1.6-3.0 kW	11 kW
	3x 2 kW	1x 1.15-2.2 kW	
	1x 3 kW	1x 1.4-3.0 kW	
	2x 4 kW	1x 2.3-3.7 kW	
tiptoets		Draaiknop	tiptoets
180	180	180	180
420	470	470	470
430	430	430	430
37	41	41	41
325	325	325	325
420	470	470	470
395	395	395	395
64	71	71	71
-	-	-	-
-	-	-	-
-	-	-	-
-	-	-	-
350	350	350	350
420	470	470	470
395	395	395	395
64	71	71	71
200	200	200	200
420	470	470	470
430	430	430	430
37	41	41	41
-	V	-	-
V	V	V	V
V	V	V	V
V	V	V	V
V	V	V	V
V	V	V	V
-	-	-	-
-	V	-	-
V	V	V	V
-	V	-	-
V	-	V	V
18,5 kW	7,46 kW	14,86 kW	18,5 kW
900/930	900/930	900/930	900/930
996	1096	1096	1096
600	600	600	600
A	A	A	A

PRECISION SERIE

	PRECISION D900 DELUXE		PRECISION D1000 DELUXE		PRECISION D1000 DELUXE ZONELESS	PRECISION D1100 DELUXE		PRECISION D1100 DELUXE ZONELESS
	DF	Ei	DF	Ei	Ei	DF	Ei	Ei
Aantal branders / zones	5	5	7	5	onbeperkt (max. 6 pannen)	7	5	onbeperkt (max. 6 pannen)
	1x 1 kW	2x 1.6-3.0 kW	1x 1 kW	2x 1.6-3.0 kW	11 kW	1x 1 kW	2x 1.6-3.0 kW	11 kW
	2x 2 kW	1x 1.15-2.2 kW	3x 2 kW	1x 1.15-2.2 kW		3x 2 kW	1x 1.15-2.2 kW	
	1x 3 kW	1x 1.4-3.0 kW	1x 3 kW	1x 1.4-3.0 kW		1x 3 kW	1x 1.4-3.0 kW	
(wokbrander / wokzone)	1x 4 kW	1x 2.3-3.7 kW	2x 4 kW	1x 2.3-3.7 kW		2x 4 kW	1x 2.3-3.7 kW	
Bediening		Draaiknop		Draaiknop	tiptoets		Draaiknop	tiptoets
OVEN LINKS BOVEN – Afmeting binnenkant								
Hoogte in mm	180	180	180	180	180	180	180	180
Breedte in mm	420	420	420	420	420	470	470	470
Diepte in mm	430	430	430	430	430	430	430	430
Inhoud in liter	37	37	37	37	37	41	41	41
OVEN LINKS ONDER – Afmeting binnenkant								
Hoogte in mm	325	325	325	325	325	325	325	325
Breedte in mm	420	420	420	420	420	470	470	470
Diepte in mm	395	395	395	395	395	395	395	395
Inhoud in liter	64	64	64	64	64	71	71	71
OVEN RECHTS – Afmeting binnenkant								
Hoogte in mm	620	620	-	-	-	-	-	-
Breedte in mm	350	350	-	-	-	-	-	-
Diepte in mm	395	395	-	-	-	-	-	-
Inhoud	94	94	-	-	-	-	-	-
OVEN RECHTS BOVEN – Afmeting binnenkant								
Hoogte in mm	-	-	350	350	350	350	350	350
Breedte in mm	-	-	420	420	420	470	470	470
Diepte in mm	-	-	395	395	395	395	395	395
Inhoud	-	-	64	64	64	71	71	71
OVEN RECHTS ONDER -Afmeting binnenkant								
Hoogte in mm	-	-	200	200	200	200	200	200
Breedte in mm	-	-	420	420	420	470	470	470
Diepte in mm	-	-	430	430	430	430	430	430
Inhoud	-	-	37	37	37	41	41	41
Toebehoren								
Gietijzeren grill plaat	V	-	V	-	-	V	-	-
Luxe accessoire pakket	V	V	V	V	V	V	V	V
Chromen oven rooster (5 stuks)	V	V	V	V	V	V	V	V
Greep grill pan	V	V	V	V	V	V	V	V
Emaile braadslede (2 stuks)	V	V	V	V	V	V	V	V
Braadslede rooster	V	V	V	V	V	V	V	V
Bordenrek	V	V	-	-	-	-	-	-
Wokring	V	-	V	-	-	V	-	-
Telescopische geleiders	V	V	V	V	V	-	-	-
Ombouwset flessengas	V	-	V	-	-	V	-	-
Voorprogrammering smelten/ warmhouden/ versneld tot kookpunt brengen	-	V	-	V	V	-	V	V
Technische gegevens								
Max. aansluitwaarde	8,25 kW	15,65 kW	7,46 kW	14,86 kW	18,5 kW	7,46 kW	14,86 kW	18,5 kW
Afmeting								
Hoogte in mm	900/930	900/930	900/930	900/930	900/930	900/930	900/930	900/930
Breedte in mm	896	896	996	996	996	1100	1100	1100
Diepte in mm	600	600	600	600	600	600	600	600
Energieklasse	A	A	A	A	A	A	A	A

*Let op: 60 cm fornuis wordt geleverd met niet te demonteren deksel.

RETRO KOEL-VRIESCOMBINATIES Retro Breeze



RETRO BREEZE KOELKASTEN	RETRO BREEZE 190 Zwart	RETRO BREEZE 190 Rood
Kleur	Zwart	Rood
Product type	Vrijstaande koel-vriescombinatie	Vrijstaande koel-vriescombinatie
Kenmerken Koelvak		
Groente/fruit lades	2	2
Binnenverlichting	Led	Led
Glazen draag plateau	3	3
Wijnrek	1	1
Flessenrek	1	1
Eierrek	1	1
Kenmerken Vriesgedeelte		
Vriezermanden	3	3
Vriescapaciteit (kg)	4,2	4,2
Overige kenmerken		
Draai richting deuren	Rechtsdraaiend	Rechtsdraaiend
Totale bruto liter inhoud	335	335
Totale netto liter inhoud koelgedeelte	231	231
Totale netto liter inhoud vriesgedeelte	87	87
Positie Koelkast	Boven	Boven
Positie vriezer	Onder	Onder
Temperatuur bediening	Draaiknop	Draaiknop
Technische eigenschappen		
Type ontdoing/ automatisch	No Frost/ ja	No Frost/ ja
Lengte snoer (m)	2,1	2,1
Geluidsniveau (db)	45	45
Energie klasse	F	F
Energieverbruik (kWh/jaar)	305	305
Afmeting product (hxbxd in mm)	1900×605×670	1900×605×670
Voeding	220V-240V~/50Hz	220V-240V~/50Hz
Maximale aansluitwaarde	174 W	174 W

WIJNKLIMAATKAST



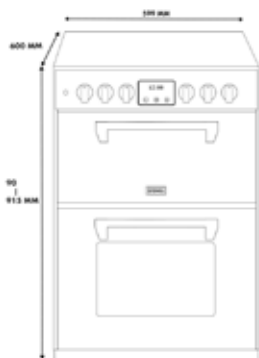
WIJNKLIMAAT KASTEN	ELZAS	MEDOC	BORDEAUX
Kleur	Zwart	Zwart	Zwart
Product type	Onderbouw wijnklimaatkast	Onderbouw wijnklimaatkast	Inbouw wijnklimaatkast
Kenmerken			
Aantal temperatuurzones	2	2	2
Instelling Temp./ bediening	5°C – 22°C/ Touch screen	5°C – 22°C/ Touch screen	5°C – 22°C/ Touch screen
Geschikt voor aantal flessen	46 flessen	46 Flessen	41 flessen
Aantal houten rekken	5 stuks	5 stuks	5 stuks
Overige kenmerken			
Kleur deurgreep	Zwart	Zwart	Zwart
Draai richting deuren	Rechtsdraaiend (verwisselbaar naar linksdraaiend)	Rechtsdraaiend (verwisselbaar naar linksdraaiend)	Rechtsdraaiend (verwisselbaar naar linksdraaiend)
Positie witte wijn	Boven	Boven	Boven
Positie rode wijn	Onder	Onder	Onder
Binnenverlichting	Led	Led	Led
Technische eigenschappen			
Lengte snoer (m)	1,6	1,6	1,6
Maximaal geluidsniveau (db)	42	42	41
Energie klasse	G	G	G
Energieverbruik (kWh/jaar)	146	146	162
Afmeting product (mm)	595×570×820	595×570×865	592×557×885
Voeding	220V-240V~/50Hz	220V-240V~/50Hz	220V-240V~/50Hz
Maximale aansluitwaarde	174 W	174 W	174 W
Koeltechniek	No frost interne ventilator	No frost interne ventilator	No frost interne ventilator

AFZUIGKAPPEN



AFZUIGKAPPEN	CITY	LEVEL RC 90 - 100-110	STERLING CHIM 90 - 100 -110	RICH CHIM 90 - 100 -110
Kleur	Zwart	RVS en Zwart	Zwart	Zwart
Afzuigcapaciteit (m3)	625	702	610	610
Geluidsniveau max dB (incl. boost)	65	70	68	68
Vetfilter cassettes	Randafzuiging	Randafzuiging	Aluminium vetfilters	Aluminium vetfilters
Luchtafvoer stand	3 standen + intensiefstand	3 standen + intensiefstand	3 standen + intensiefstand	3 standen + intensiefstand
Bediening	Soft touch control verlicht	Touch control	Drukknop (verlicht)	Drukknop (verlicht)
Afstandbediening	-	V	-	-
Verlichting	2x Led spot	2x Led spot	2x Led spot	2x Led spot
Naloopstand	10 min.	10 min.	10 min.	10 min.
Vetfilter reinigingsindicatie	V	V	V	V
Hoogte in mm	n.v.t.	670-1100	530-1140	530-1140
Afvoer	naar buiten of recirculatie d.m.v. koolstoffilters	naar buiten of recirculatie d.m.v. koolstoffilters	naar buiten of recirculatie d.m.v. koolstoffilters	naar buiten of recirculatie d.m.v. koolstoffilters
Aansluitwaarde (watt)	290	252	272	272
Doorsnede afvoer	150/120 mm	150/120 mm	150/120 mm	150/120 mm
Montage	Inbouwunit	Wandmontage	Wandmontage	Wandmontage
Energie label	D	B	A+	A+
T - Stuk	V	V	V	V
Koolstoffilter	-	-	V	V

TECHNISCHE TEKENINGEN



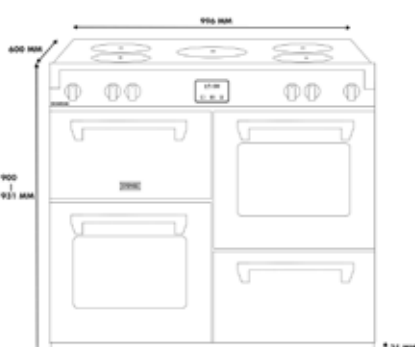
RICHMOND 600 EI/DF

60 cm



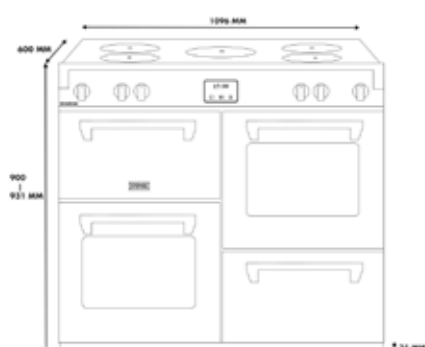
RICHMOND S900 DF/EI

90 cm



RICHMOND S1000 MK22 DF/EI

100 cm



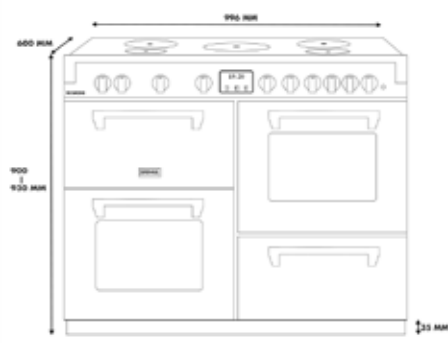
RICHMOND S1100 MK22 DF/EI

110 cm



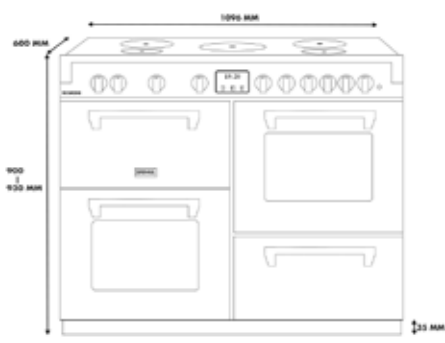
RICHMOND D900

DELUXE DF/EI 90 cm



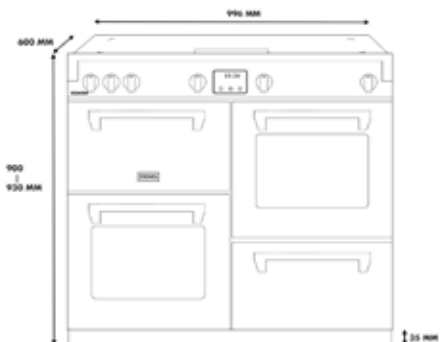
RICHMOND D1000

DELUXE DF/EI 100 cm



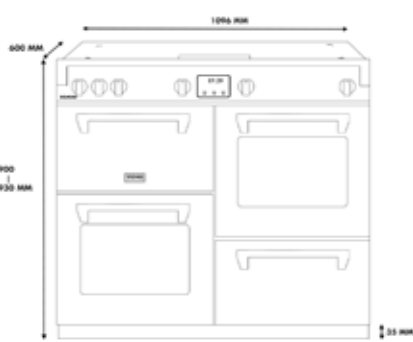
RICHMOND D1100

DELUXE DF/EI 110 cm



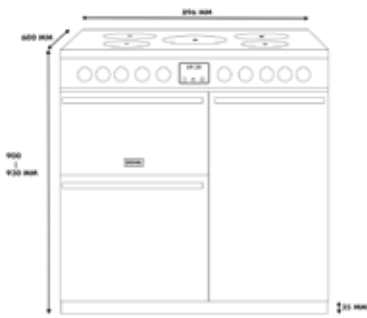
RICHMOND D1000 DELUXE

ZONELESS EI 100 cm

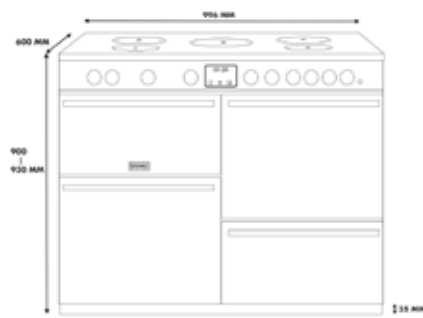


RICHMOND D1100 DELUXE

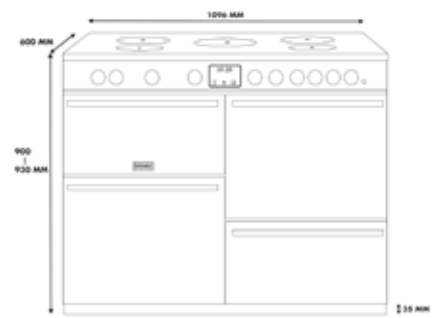
ZONELESS EI 110 cm



PRECISION D900
DELUXE DF/EI 90 cm



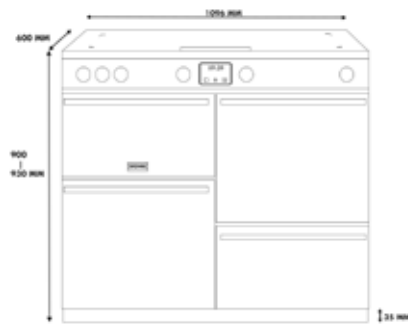
PRECISION D1000
DELUXE DF/EI 100 cm



PRECISION D1100
DELUXE DF/EI 110 cm

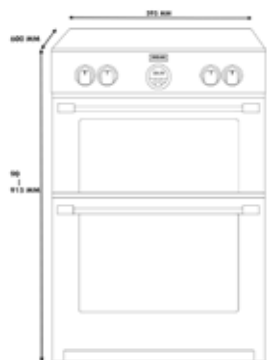


PRECISION D1000 DELUXE
ZONELESS EI 100 cm



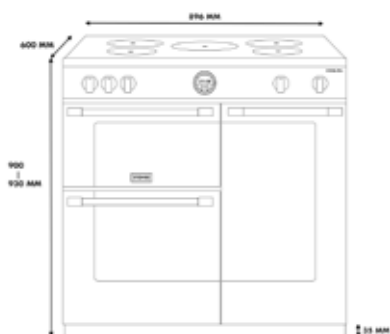
PRECISION D1100 DELUXE
ZONELESS EI 110 cm

TECHNISCHE TEKENINGEN



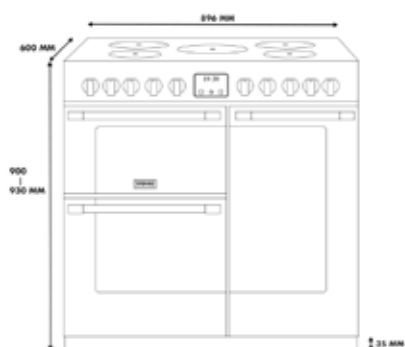
STERLING 600 DF/EI

60 cm



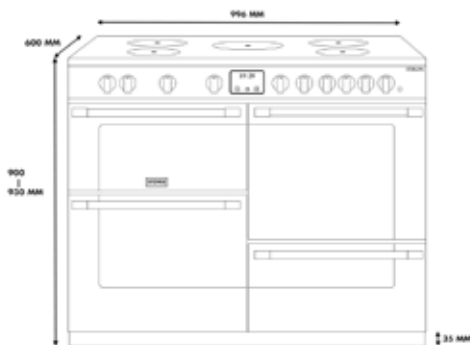
STERLING S900 DF/EI

90 cm



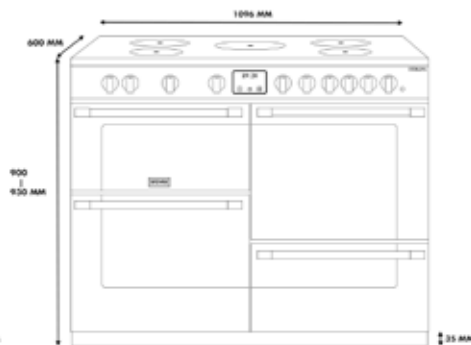
STERLING D900

DELUXE DF/EI 90 cm



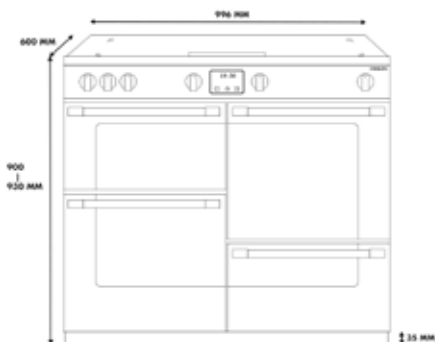
STERLING D1000

DELUXE DF/EI 100 cm



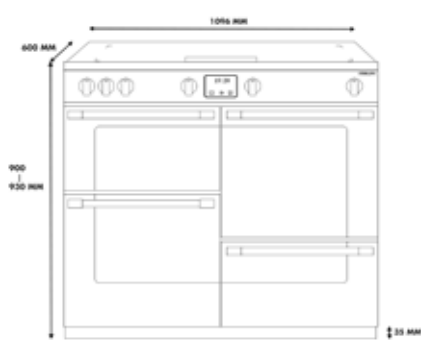
STERLING D1100

DELUXE DF/EI 110 cm



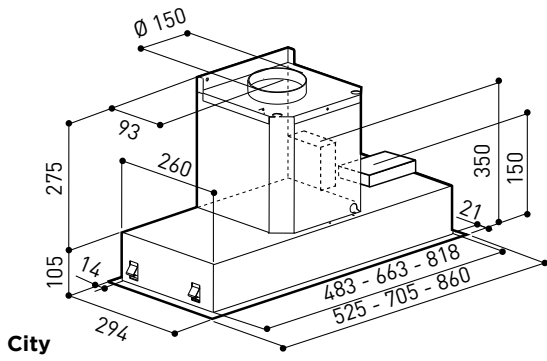
STERLING D1000 DELUXE

ZONELESS EI 100 cm

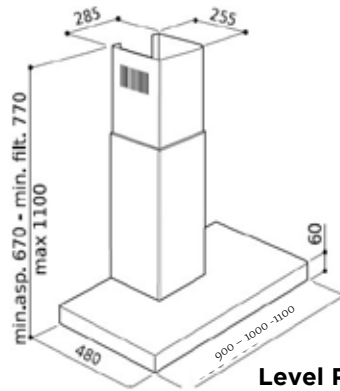


STERLING D1100 DELUXE

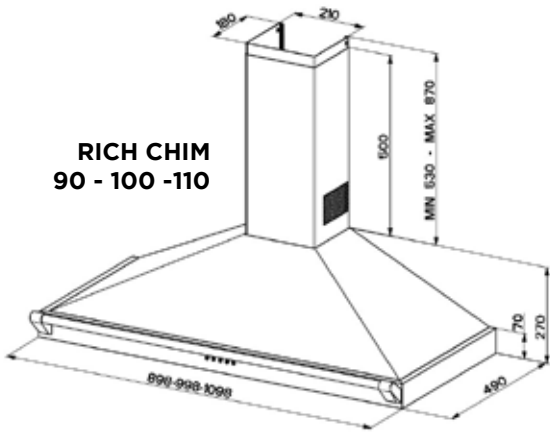
ZONELESS EI 110 cm



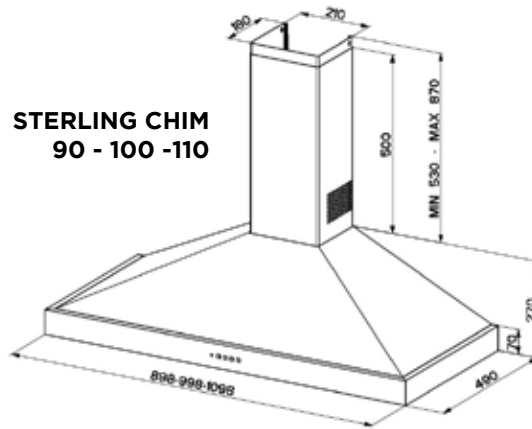
City



Level RC

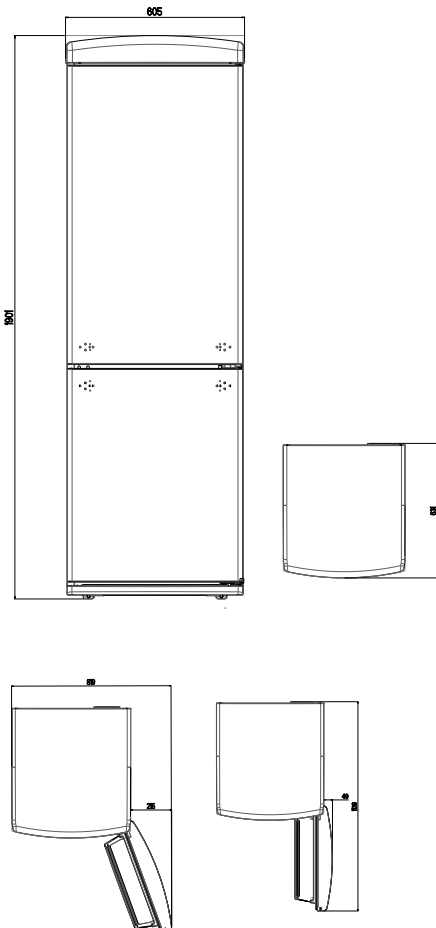


RICH CHIM
90 - 100 - 110

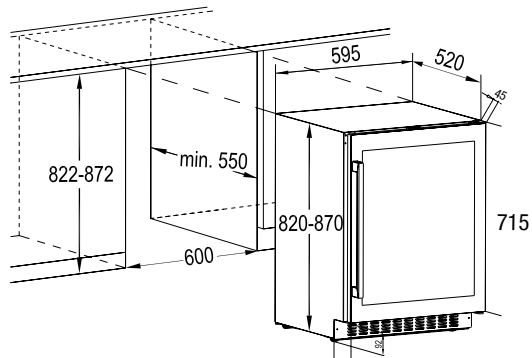


STERLING CHIM
90 - 100 - 110

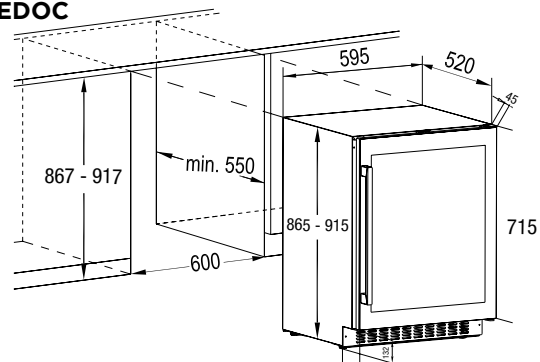
Koelkasten



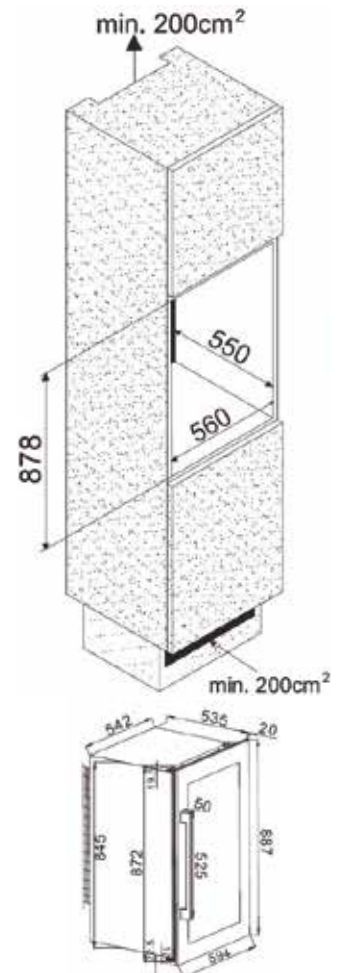
ELZAS



MEDOC



BORDEAUX



INSTALLATIE EN GARANTIE

Gasaansluiting bevindt zich rechtsachter bovenin, het aansluitblok voor de elektrische aansluiting bevindt zich in het midden aan de achterzijde. Voor het plaatsen en aansluiten van de Stoves fornuizen adviseren wij dit te laten verzorgen door een erkend installateur. Reclamaties door een foutieve aansluiting vallen niet onder garantie.

Installatie gas en inductie

Bij installatie tegen een muur adviseren wij om minimaal 6 cm vrij te houden in verband met het openen van deuren. Plaatsing tussen keukenmeubelen gaat het prima, echter houd rekening met de installatie mogelijkheden. Raadpleeg de leverancier omtrent deze mogelijkheden.

Aansluiten gas fornuis

Bij normaal huishoudelijk gebruik adviseren wij minimaal 2 fasen 230V 16 ampere (perilex-aansluiting/stekker). Wij adviseren om dit fornuis door een erkend installateur te laten aansluiten. Snoer, stekker en gasslang worden niet meegeleverd.

Aansluiten inductie fornuis

Bij normaal huishoudelijk gebruik minimaal 3 fasen 230V 16 ampere (perilexaansluiting/stekker). Wij adviseren dit fornuis door een erkend installateur te laten aansluiten. Snoer en stekker wordt niet meegeleverd.

Aansluiten Zoneless inductiefornuis

Bij Zoneless inductiefornuizen minimaal 3 fasen 230 V 25 ampere. Wij adviseren dit fornuis door een erkend installateur te laten aansluiten. Snoer en stekker wordt niet meegeleverd.

SERVICE

Service aanvragen

De Stoves producten voldoen aan hoge kwaliteitseisen. Maar mocht er toch onverhoopt een defect zijn aan het Stoves apparaat dan is een service aanvraag online direct in te dienen. Of heb je een specifieke vraag dan staan wij je graag te woord:

Glen Dimplex Benelux
Saturnus 8, Postbus 219,
NL-8440 AE HEERENVEEN
T: +31 (0)513 656520
Belgie: T: +32 (0) 9 210 02 11

STOVES.EU

REGISTRATIE

Vergeet niet om je Stoves product te registreren. Deze registratie is belangrijk voor je vijfjarige productgarantie.

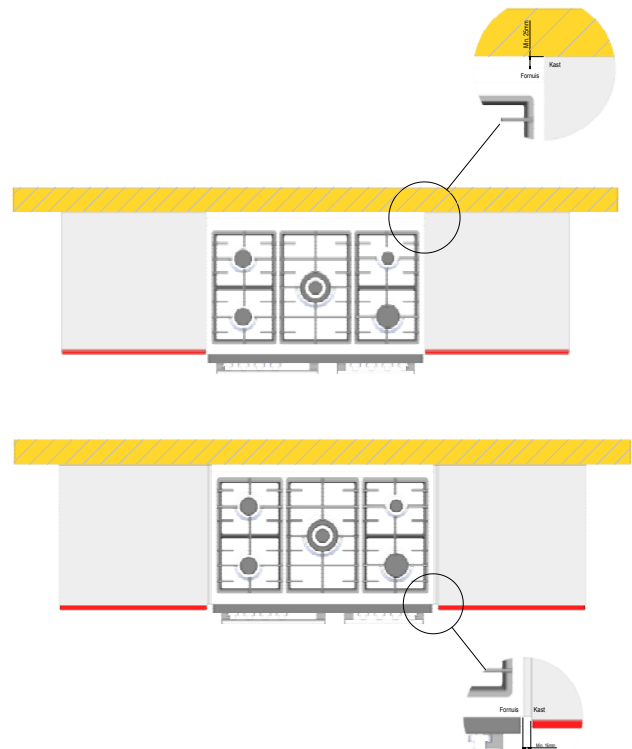
www.stoves.eu/registreren
of scan de qr-code



TUSSENBOUW

TUSSENBOUWADVIES STOVES FORNUIZEN

Bij het plaatsen van een Stoves fornuis tussen kastelementen adviseren wij links en recht naast het fornuis een wang/vulstrip te plaatsen van minimaal 16 mm breed (kast gelijk) of een verdiepstrip aan de achterzijde van minimaal 25 mm toe te passen. Zie hieronder de inbouwtekeningen.



DISCLAIMER

Glen Dimplex Benelux streeft ernaar de kwaliteit en het design van zijn producten voortdurend te verbeteren. Het bedrijf behoudt zich daarom het recht voor om de specificaties en/of prijzen van de producten op ieder moment te wijzigen.

Uitsluitend van kracht voor elektrische producten verkocht binnen de Europese Gemeenschap: Alle elektrische producten mogen aan het eind van hun gebruiksduur niet bij het huishoudelijk afval worden gedeponneerd. Elektrische producten moeten zoveel mogelijk worden gerecycled. Raadpleeg uw gemeente of het punt waar u het product heeft gekocht voor adviezen over recycling.

Alle prijzen zijn inclusief BTW en inclusief eventuele verwijderingsbijdrage en geldig vanaf 1 november 2023. Model-, prijs- en kleurwijzigingen voorbehouden. Voor eventuele druk- en/of zetfouten is Glen Dimplex Consumer Appliances Europe niet aansprakelijk.



@stovesforuizen

WWW.STOVES.EU

Glen Dimplex Benelux
Saturnus 8, Postbus 219,
NL-8440 AE HEERENVEEN
info@stoves.eu
T: +31 (0)513 656520
België T: +32 (0) 9 210 02 11