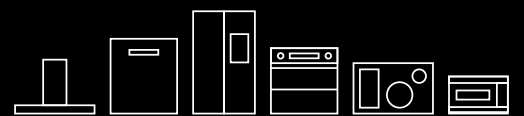


SAMSUNG



KEUKENHANDEL APRIL 2024

Premium kwaliteit Gedreven door innovatie

Samsung innoveert iedere dag. Dit doen we om de grenzen van wat mogelijk lijkt te doorbreken en een uitstekende kwaliteit beschikbaar te maken voor iedereen. De keuken is dé plek waar design, innovatie en smaak samenkomen. Waar het niet alleen draait om gemak en stijl, maar om ieders persoonlijke behoeften.

Vanuit deze visie ontwikkelden we de afgelopen jaren verschillende nieuwe productlijnen met de nieuwste innovaties en premium design dat past binnen elke soort keuken. Zo zijn er de Bespoke-koelkasten, waarbij design, kleur en stijl volledig gepersonaliseerd kunnen worden. Of onze premium design inbouwproducten, die te bedienen zijn vanaf je smartphone, en de Infinite ovenlijn, waarin dankzij Dual Cook Steam™ stomen en bakken tegelijkertijd kunnen plaatsvinden.

Ook op het culinaire vlak zoeken we de vernieuwing op: onze partnership met Gault&Millau staat symbool voor onze ambitieuze ontdekkingsstocht in een wereld vol smaak, finesse & oog voor detail.

Ontdek al onze producten die ontworpen zijn rond jouw levensstijl, met premium kwaliteit en innovatie als drijvende kracht.



Infinite Line™
Harmonieus design



SmartThings¹
De keuken van de toekomst



Gault&Millau partnership
Verfijnde smaak



5 jaar garantie per toestel
3 jaar bovenop de 2 jaar standaardgarantie

INDEX

Ovens	P10	Wasmachines en Droogkasten	P96
Kookplaten	P32	AirDresser	P108
Dampkappen	P40	Steelstofzuigers	P112
Vaatwassers	P46	Inbouwschema's	P114
Koelkasten	P52	Technische specificaties	P126



(1) Beschikbaar via de SmartThings App. De Samsung SmartThings App werkt met Android OS 8.0 (Oreo) of hoger, geoptimaliseerd voor Samsung smartphones. De SmartThings App werkt ook met iOS 13 of hoger voor iPhone smartphones. Voor deze functie heb je een Samsung-account nodig.

Infinite Line™

Harmonieus design

De apparaten in de Samsung Infinite Line™ hebben een verfijnd ontwerp dat perfect opgaat in de moderne keuken. Door de smallere ramen zijn de rekken in de oven niet zichtbaar en zorgen in combinatie met de naadloze overgangen voor een schitterend stijlstatement. Het subtiele display met grote draaiknop en de prachtige afwerking in Graphite Grey en Onyx Black maakt deze apparatuur een toevoeging voor iedere keuken. Daarnaast zijn alle ovens te bedienen vanaf je telefoon met de SmartThings app¹.



Gezond koken met stoom

Stoomovens waren nog niet zo lang geleden iets wat we voornamelijk associeerden met toprestaurants. Vandaag kunt u thuis zelf lichte en lekkere gerechten bereiden met dit type oven, wat resulteert in een beter behoud van voedingswaarden, vitamines en de algehele structuur van de gebruikte ingrediënten. De voordelen ten opzichte van 'traditioneel' koken zijn talrijk en met de toestellen uit de Infinite Line™ behaalt u eenvoudig heerlijke resultaten. U kan hierbij kiezen om door middel van Add Steam stoominjecties toe te voegen of om te stomen met een volwaardige stoomfunctie door middel van de Full Steam of Dual Cook Steam™ optie.



Eenvoudig en intuïtief

Met het Full Touch 4,3" TFT-LCD scherm & de draaiknop kunt u al uw voorkeuren met één druk op de knop activeren. Wie wil nu geen handigheidjes in de keuken? En met de SmartThings-app¹ en u kunt uw oven aanzetten en controleren waar u ook bent.



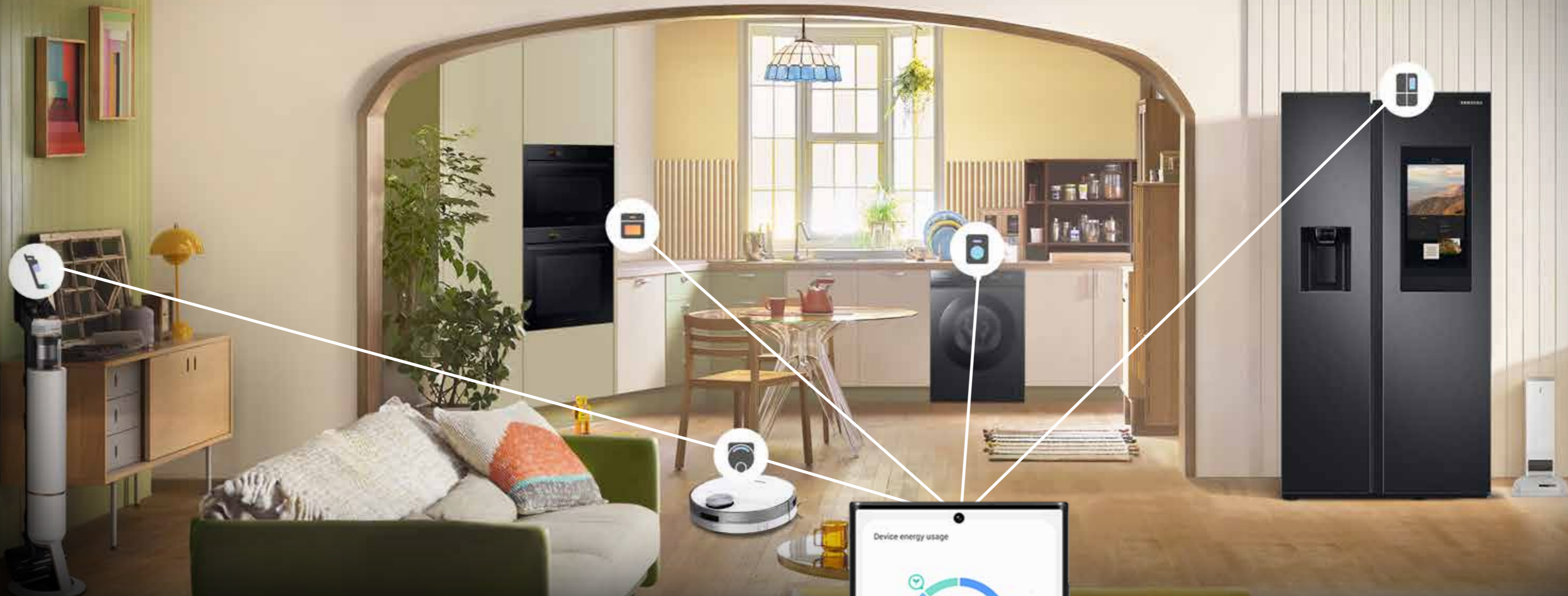
Exclusief verkrijgbaar bij Samsung Premium Partners

(1) Beschikbaar via de SmartThings App. De Samsung SmartThings App werkt met Android OS 8.0 (Oreo) of hoger, geoptimaliseerd voor Samsung smartphones. De SmartThings App werkt ook met iOS 13 of hoger voor iPhone smartphones. Voor deze functie heb je een Samsung-account nodig.

Do the SmartThings!

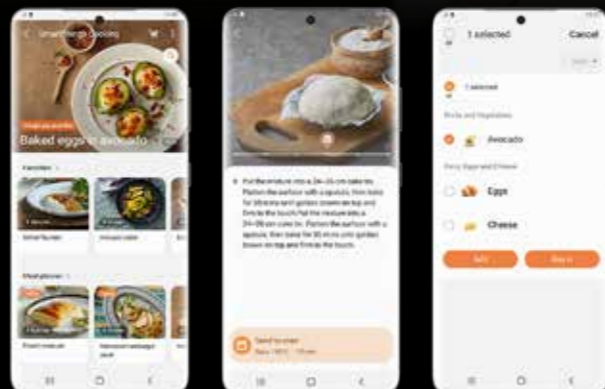
SmartThings Home

Maak kennis met onze nieuwe geïntegreerde oplossingen die op maat gemaakte ervaringen bieden voor een slimmer, aangener gezinsleven.



SmartThings Cooking

Maak uw kookervaringen in de keuken nog leuker. SmartThings Cooking¹ bespaart tijd en minimaliseert de last van het koken. Door uw behoeften beter te begrijpen, zoals dieetvoorkeuren, biedt het gepersonaliseerde recepten² aan en creëert het een wekelijks maaltijdplan. Deze begeleide kookervaring laat het ook toe om de oveninstellingen in één stap op een recept in te stellen en het kookproces te monitoren.



SmartThings Energy

Beheer het energieverbruik van uw huishouden altijd en overal. SmartThings Energy¹ geeft nuttige tips over hoe u meer energie-efficiënt kan zijn en zal u waarschuwen als uw slimme apparaten² per ongeluk nog aan staan. U kunt ook eenvoudig het energieverbruik van uw slimme apparaten in real-time monitoren of vergelijken met afgelopen maand. Bovendien kunt u maandelijks doelstellingen instellen en waarschuwingen ontvangen wanneer deze waarschijnlijk worden overschreden.

(1) Vereist een draadloos netwerk, een Samsung-account en de Samsung SmartThings App. De Samsung SmartThings App werkt met Android OS 8.0 (Oreo) of hoger, geoptimaliseerd voor Samsung smartphones. De SmartThings App werkt ook met iOS 13 of hoger voor iPhone smartphones. De SmartThings App is beschikbaar in de App Store en Play Store.
(2) De recepten zijn beschikbaar in Engels en Frans.

(1) Beschikbaar voor Android en iOS. Vereist een draadloos netwerk, een Samsung-account en de Samsung SmartThings App. De SmartThings App is beschikbaar in de App Store en Play Store.
(2) SmartThings Energy werkt momenteel met ongeveer 40 Samsung huishoudelijke apparaten die SmartThings enabled zijn. Deze omvatten wasmachines, droogkasten, vaatwassers, airconditioners, luchtreinigers, stofzuigers, ovens, dampkappen, kookplaten, microgolfovens, tv's (modellen op de markt vanaf juni 2022) en bepaalde energiemeters. De beschikbare selectie is verschillend per land.



**Gault &
Millau**

Een smaakvolle samenwerking Gault&Millau partnership

De populaire restaurantgids Gault&Millau wordt sinds lang door vele gastronomisch gezinde Belgen als leidraad gehanteerd voor het vinden van nieuwe culinaire toppers. Met een eigen puntensysteem beoordeelt Gault&Millau menig restaurant tot in detail zoals smaak, presentatie, originaliteit, ontvangst en wijn-spijsadviezen.

Net zoals Samsung staan zij symbool voor een ambitieuze ontdekkingstocht in een wereld vol smaak, finesse & oog voor detail.

Om die reden hebben we de handen in mekaar geslagen middels een lange termijn partnership, waarin we mekaar willen aanvullen maar vooral ook uitdagen met vernieuwende creaties, in zowel toestel als gerecht. Dit doen we door samen met topchefs verfijnde gerechten te ontwikkelen in onze nieuwste keukentoeestellen.

Zin gekregen om deze smaakvolle recepten te ontdekken?
Ontdek ze op onze Samsung Explore pagina's via onderstaande QR-code:



Francesca Sterckx -
Restaurant Mistinguett



Jo Grootaers -
Restaurant Alter



5

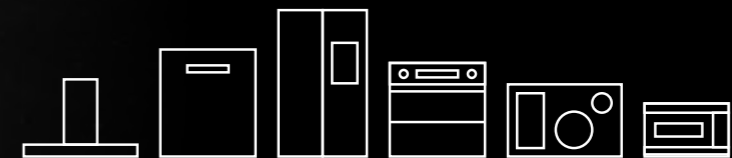
jaar garantie

3 jaar bovenop de 2 jaar standaardgarantie

Uw verlengde Samsung fabrieksgarantie in 3 stappen:

1. Registreer uw nieuwe Samsung toestellen via de serienummers. Die vindt u op het garantiebewijs.
2. U krijgt een bevestigingsmail van uw registratie en uw aanvraag wordt vervolgens geverifieerd.
3. Na goedkeuring krijgt u een mail met de bevestiging van de verlengde fabrieksgarantie.

www.samsung.com/be/home-appliances/built-in-warranty



Ovens

Gezonder koken in stijl



Hedendaags design

Gepersonaliseerde en intuïtieve bediening

Geniet van een intuïtieve kookervaring met gepersonaliseerde bediening. Het gemoderniseerde ontwerp heeft een stijlvol bedieningspaneel met een 2,25" LCD-display, touch-bediening en een enkele knop. Op basis van uw gebruikspatronen toont de oven de meest gebruikte opties, die snel kunnen worden geselecteerd.



Air Fry

Gezonde en knapperige gerechten

Dankzij de Air Fry-kookmodus geniet je van gezonder gefrituurd eten, zonder friteuse. Met slechts een klein beetje olie op het dienblad bereid je frieten, kroketten of zelfs groenten op een gezonde manier, mét een knapperig en bruin korstje aan de buitenkant.



Air Sous Vide

Kook gelijkmatiger

Vorkom dat je eten te gaar wordt of uitdroogt. Het Air Sous Vide-systeem detecteert nauwkeurig de temperatuur in de hele oven en handhaaft hierdoor een gelijkmatigere temperatuur. Dit resulteert in heerlijk sappige en malse gerechten.

Technologieën



Dual Cook

Kies hoe u verschillende maaltijden bereidt voor optimale resultaten. Gebruik de bovenste zone voor kleinere gerechten, beide samen voor verschillende gerechten met verschillende instellingen, of gewoon de hele oven voor grote gerechten.



AI Pro Cooking

De interne camera geeft u de mogelijkheid om de oven op afstand te bedienen en erin te kijken. Het is ook mogelijk om een timelapse-video te maken terwijl het gerecht wordt bereid in de oven. Dankzij AI worden ingrediënten herkend² en krijg je tips voor bereidingen en optimale instellingen.



Dual Cook Steam™

Dual Cook Steam™ geeft u nog meer flexibiliteit in de keuken, en biedt u de mogelijkheid om 100% te stomen. In de stoomschaal onderaan worden uw groenten en aardappelen gestoomd, terwijl u in de bovenste zone uw vlees of vis grilt. Dit zonder overdracht van geuren of smaken.



Auto Open Door

Het Auto Open Door-design van de oven heeft een greeploos en vlak deurdesign, zonder een handvat dat uitsteekt. Met één druk op de knop opent u de deur zacht en moeiteloos. Een combinatie van esthetische eenvoud en gebruiksgemak.



Add Steam

Add Steam vult de oven met stoom om ervoor te zorgen dat uw voedsel meer van zijn natuurlijke vocht vasthoudt. Zo blijft het altijd sappig en zacht van binnen, maar toch heerlijk knapperig en bruin van buiten. Je kan de hoeveelheid stoom eenvoudig aanpassen op 3 niveaus (40%, 60% of 80%).



SmartThings

Bespaar tijd en haal meer uit je oven dankzij SmartThings. Via de SmartThings-app¹ kan je je oven altijd en overal in de gaten houden en bedienen, zoals bijvoorbeeld voorverwarmen, uitzetten of de temperatuur controleren. SmartThings Cooking weet precies waar jij zin in hebt en komt met gepersonaliseerde recepten³ voor een heel weekmenu.



Natuurlijke stoom

Plaats de speciale bak op de bodem van de oven en giet er water op. Hierdoor ontstaat stoom terwijl u kookt. Het helpt het natuurlijke vocht van voedsel vast te houden, zodat het van binnen sappig en mals is, maar van buiten bruin en knapperig.



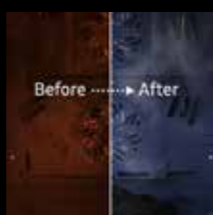
Soft close

De Soft Close deur is ontworpen om de oven veilig, zacht en stil te sluiten. Wanneer de deur dichtgeduwd wordt, zorgt het scharnier ervoor dat de laatste centimeters automatisch en soepel sluiten, zodat hij langzaam tot stilstand komt.



Kerntemperatuursensor

Controleer gemakkelijker de interne temperatuur van gerechten en zorg ervoor dat ze gaar zijn naar uw smaak. Je hoeft bovendien geen tijd en warmte te verspillen met het openen van de oven om dit te controleren.



Pyrolytische reiniging

Met de pyrolytische reinigingsfunctie blijft je oven netjes en schoon, zonder dat jij deze hoeft te schrobben. Het systeem verhit de oven en verbrandt achtergebleven vet- en voedselresten. Zelf hoeft je nadien enkel wat as weg te vegen.

Legende pictogrammen



(1) Beschikbaar via de SmartThings App. De Samsung SmartThings App werkt met Android OS 8.0 (Oreo) of hoger, geoptimaliseerd voor Samsung smartphones. De SmartThings App werkt ook met iOS 13 of hoger voor iPhone smartphones. Voor deze functie heb je een Samsung-account nodig. (2) Een gerecht moet in het midden van de oven worden geplaatst voor de beste herkenning. De nauwkeurigheid van de herkenning kan variëren afhankelijk van de werkelijke gebruiksomstandigheden, zoals de ingrediënten, hoe proper de ovenruimte is en de helderheid van de verlichting in de kamer. Raadpleeg voor meer gedetailleerde informatie de gebruikershandleiding die bij de verpakking is gevoegd. (3) De recepten zijn beschikbaar in Engels en Frans.

Step-up Ovens 60cm



		Series 4	Series 5	Series 6	Series 7	Infinite Line
Bediening	LED display + Dual knob (Non pop-up)	•	-	-	-	-
	2.25" Mono LCD + Select knob	-	•	-	-	-
	4.3" TFT LCD + Select knob	-	-	•	•	•
Stoomfuncties	Natuurlijke stoom	•	•	-	-	-
	Add Steam (40%, 60% of 80%)	-	-	•	•	•
	Dual Cook Steam™(100%)	-	-	-	•	•
Kookmethodes	Air Sous Vide	•	•	•	•	-
	Air fry	-	•	•	•	-
Extra's	Meat Probe	-*	•	•	•	•
	SmartThings	•	•	•	•	•
	AI Pro Cooking	-	-	-	•	-
	Soft Close	-	•	•	•	•
	1 set telescopische rails : 1 niveau	•	•	-	-	-
2 sets telescopische rails : 2 niveaus	-	-	•	•	•**	
Afwerkingen	Auto Open Door	-	-	-	•	-
	Stainless Steel	•	-	-	-	-
	Onyx Black	•	•	•	•	•
	Black Stainless	•	-	-	-	-
	Graphite grey	-	-	-	-	•

*Behalve model NV7B4550UAB/U1.
**Niet van toepassing op elk model in deze reeks.

Step-up Ovens 45cm



		Series 4	Series 5	Series 6	Series 7	Infinite Line
Bediening	LED display +Dual knob (Non pop-up)	•	-	-	-	-
	2.25" Mono LCD + Select knob	-	•	-	-	-
	4.3" TFT LCD + Select knob	-	-	•	•	•
Kookfuncties	Natuurlijke stoom	-	•*	-	-	-
	100% stomen	-	-	•*	-	•
	Air Fry	-	•*	•	•	-
Extra's	SmartThings	•	•	•	•	•
	Auto Open	-	-	-	•	-
Toebehoren	Ceramic tray	•	•	•*	-	-
	Baking tray	•*	•*	•	•	•
	Wire Rack	-	-	•	•	•
Afwerkingen	Wire Tray insert	-	•	•*	-	-
	Stainless Steel	•	-	-	-	-
	Onyx Black	•	•	•	•	•
	Black Stainless	•	-	-	-	-
	Graphite grey	-	-	-	-	•

*Niet van toepassing op elk model in deze reeks.

Design

Zes stijlen, Zes luxueuze afwerkingen

Creëer de keuken van je dromen, die er beter uitziet en
waarin je beter werkt en je beter voelt.

Je kan kiezen uit 6 verschillende stijlen: Infinite Line™ Graphite Grey,
Infinite Line™ Onyx Black, Stainless Steel, Black Stainless Steel
of Onyx Black.



Infinite Line™ Graphite Grey



Het elegant gesatineerde glas en de grafietgrijze, matte afwerking maken deze ovenlijn tot het hart van elke keuken. Dankzij het unieke design past deze lijn op harmonieuze wijze in elke keukenstijl. De coating schittert niet en geeft daardoor vingerafdrukken nauwelijks een kans.

Infinite Line™ Graphite Grey



Infinite Line™ Onyx Black



Deze smaakvolle ovenlijn in strak glanzend zwart geeft uw keuken een unieke uitstraling. De verticale lijnen en de duidelijke bedieningselementen definiëren het klassieke design en vormen een statement voor elke keuken.

Infinite Line™ Onyx Black



OVENS

KOOKPLATEN

DAMPKAPPEN

VAATWASSERS

KOELEN

WASMACHINES & DROOGKASTEN

AIRPRESSER

STEELESTOFZUIGERS

INBOUWSCHEMAs

TECHNISCHE TABELLEN

15

Infinite Line™: Graphite Grey

OVEN 60cm GRAPHITE GREY A+ 75L

NV75T9979CD



€2149*

- Energieklasse: A+
- Netto oveninhoud: 75L
- Dual Cook Steam™
- 100% stoom/Add Steam
- 70 automatische kookfuncties
- Pyrolyse-/Stoomreiniging
- Keramische binnenwanden
- Full touch display met draaiknop
- 2 sets telescopische geleiders
- Kerntemperatuursensor
- SmartThings¹
- Soft close
- Graphite Grey: Matte afwerking

WARMHOUDLADE GRAPHITE GREY

NL20T9100WD



€599*

- Netto inhoud: 25L
- Warmhouden van gerechten
- Ontdooien van gerechten
- Voorverwarmen van servies
- Opbergen van servies
- Temperatuurregeling: 30°C - 80°C
- Graphite Grey: Matte afwerking

OVEN COMBI MICROGOLF 45cm GRAPHITE GREY A+ 50L

NQ50T9939BD



€1649*

- Energieklasse: A+
- Netto oveninhoud: 50L
- Dual Fan
- Combi hetelucht + 100% stoom
- Oventemperatuur: 40-250°C
- Grilltemperatuur: 150-250°C
- 40 automatische kookfuncties
- Full touch display met draaiknop
- 5 automatische ontdooifuncties
- SmartThings¹
- Graphite Grey: Matte afwerking

OVEN COMBI MICROGOLF 45cm GRAPHITE GREY 50L

NQ50T9539BD



€1399*

- Netto oveninhoud: 50L
- Dual Fan
- Combi hetelucht + Grill 1400W + Microgolf 850W
- Oventemperatuur: 40-250°C
- Grilltemperatuur: 150-250°C
- 40 automatische kookfuncties
- Full touch display met draaiknop
- 5 automatische ontdooifuncties
- SmartThings¹
- Graphite Grey: Matte afwerking



(1) Beschikbaar via de SmartThings App. De Samsung SmartThings App werkt met Android OS 8.0 (Oreo) of hoger, geoptimaliseerd voor Samsung smartphones. De SmartThings App werkt ook met iOS 13 of hoger voor iPhone smartphones. Voor deze functie heb je een Samsung-account nodig.

Infinite Line™: Onyx Black



OVEN 60cm ONYX BLACK A+ 75L

NV75T8979RK

€1949*



- Energieklasse: A+
- Netto oveninhoud: 75L
- Dual Cook Steam™
- 100% stoom/Add Steam
- 70 automatische kookfuncties
- Pyrolyse-/Stoomreiniging
- Keramische binnenwanden
- LCD display met draaiknop
- 1 set telescopische geleiders
- Kerntemperatuursensor
- SmartThings¹
- Soft close
- Onyx Black: Glanzende afwerking

WARMHOUDLADE ONYX BLACK

NL20T8100WK

€449*



- Netto inhoud: 25L
- Warmhouden van gerechten
- Ontdooien van gerechten
- Voorverwarmen van servies
- Opbergen van servies
- Temperatuurregeling: 30°C - 80°C
- Onyx Black: Glanzende afwerking

OVEN COMBI MICROGOLF 45cm ONYX BLACK 50L

NQ50T8539BK

€1299*



- Netto oveninhoud: 50L
- Dual Fan
- Combi hetelucht + Grill 1400W + Microgolf 850W
- Oventemperatuur: 40-250°C
- Grilltemperatuur: 150-250°C
- 40 automatische kookfuncties
- LCD display met draaiknop
- 5 automatische ontdooifuncties
- SmartThings¹
- Onyx Black: Glanzende afwerking

OVEN COMBI MICROGOLF 45cm ONYX BLACK A+ 50L

NQ50T8939BK

€1549*



- Energieklasse: A+
- Netto oveninhoud: 50L
- Dual Fan
- Combi hetelucht + 100% stoom
- Oventemperatuur: 40-250°C
- Grilltemperatuur: 150-250°C
- 40 automatische kookfuncties
- LCD display met draaiknop
- 5 automatische ontdooifuncties
- SmartThings¹
- Onyx Black: Glanzende afwerking



(1) Beschikbaar via de SmartThings App. De Samsung SmartThings App werkt met Android OS 8.0 (Oreo) of hoger, geoptimaliseerd voor Samsung smartphones. De SmartThings App werkt ook met iOS 13 of hoger voor iPhone smartphones. Voor deze functie heb je een Samsung-account nodig.

Black Stainless Steel



Het Black Stainless gamma kenmerkt zich door het gebruik van een onconventionele kleur. Het zwarte inox speelt hierbij in op de trend waarbij de keuken wordt beschouwd als de centrale leefruimte. De semi-matte zwarte afwerking absorbeert het omgevingslicht en zorgt voor een moderne, tijdloze look.

Deze productlijn omvat ovens, compacte ovens, een warmhoudlade, een dampkap en een Amerikaanse koelkast.

Serie 4



Onyx Black



Voor wie houdt van een moderne, koelere uitstraling. De zwarte glazen afwerking van de Onyx Black-lijn zorgt voor een mysterieuze & tegelijk subtiele touch in je keuken.

Serie 4



Serie 5



Serie 6



Serie 7



Stainless Steel



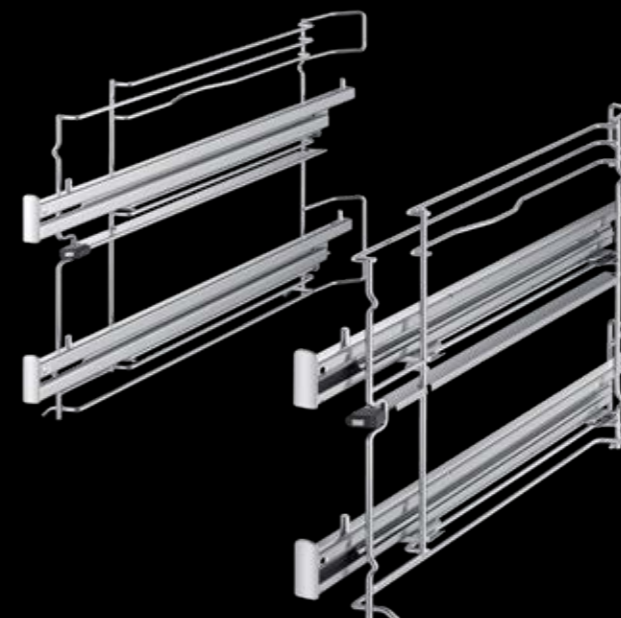
De Stainless Steel-lijn bevat de beste technologieën en innovaties van Samsung. Het elegante design en inox afwerking zullen moeiteloos bij eender welke moderne keuken passen. Deze productlijn omvat ovens, compacte ovens en een warmhoudlade.

Serie 4



TELESCOPISCHE RAILS

MA-RS772



€149*

Compatibele modellen:

NV7B7997AAK/U1, NV75T9979CD/EF, NV75T8979RK/EF, NV7B6675CCK/U1, NV7B5755SAK/U1, NV7B5655SCK/U1, NV7B4550UAB/U1, NV7B4450VCB/U1, NV7B4550VAK/U1, NV7B4450VAK/U1, NV7B4550VAS/U1, NV7B4450VAS/U1, NV7B4440VCS/U1, NV7B44305CS/U1

Telescopische rails voor Dual Cook (Flex) ovens.

(Bij Dual Cook Flex modellen niet te gebruiken wanneer Flex deur geopend is.)

Black Stainless Steel

OVEN 60cm SERIE 4 A+ 76L PYRO

NV7B4550UAB

€1049*



- Energieklasse: A+
- Netto oveninhoud: 76L
- **Dual Cook Flex™**
- 40 automatische kookfuncties
- **Pyrolyse-/Stoomreiniging**
- Keramische binnenwanden
- LED display met druktoetsen
- SmartThings¹
- **1 set telescopische geleiders**
- Natuurlijke stoom
- Air Sous Vide
- **Kerntemperatuursensor**

OVEN 60cm SERIE 4 A+ 76L PYRO

NV7B4450VCB

€949*



- Energieklasse: A+
- Netto oveninhoud: 76L
- **Dual Cook**
- 40 automatische kookfuncties
- **Pyrolyse-/Stoomreiniging**
- Keramische binnenwanden
- LED display met druktoetsen
- SmartThings¹
- **1 set telescopische geleiders**
- Natuurlijke stoom
- Air Sous Vide

OVEN COMBI MICROGOLF 45cm SERIE 4 50L

NQ5B4553FBB

€899*



- **Netto oveninhoud: 50L**
- **Combi Microgolfoven: 800W**
- Oventemperatuur: 40-230°C
- Grilltemperatuur: 150-230°C
- 25 automatische kookfuncties
- 5 automatische ontdooifuncties
- LED display met druktoetsen
- Keramische binnenwanden
- **Stoomreiniging**
- SmartThings¹

MICROGOLFOVEN SOLO 45cm SERIE 4 50L

NQ5B4513GBB

€799*



- **Netto oveninhoud: 50L**
- **Solo Microgolfoven: 900W**
- 20 automatische kookfuncties
- 5 automatische ontdooifuncties
- LED display met druktoetsen
- Keramische binnenwanden
- **Stoomreiniging**
- SmartThings¹

MICROGOLF 38CM 22L

MS22M8254AK

€409*



- **22L microgolfoven met keramische binnenwanden**
- Warmhoudfunctie
- Ontdooifunctie
- Microgolf 850 Watt
- Draaischotel 255mm
- Geschikt voor hangkasten
- White LED display
- **Black Stainless Steel**

WARMHOUDLADE

NL20T8100WK

€449*



- **Netto inhoud: 25L**
- Warmhouden van gerechten
- Ontdooien van gerechten
- Voorverwarmen van servies
- Opbergen van servies
- Temperatuurregeling: 30°C - 80°C

(1) Beschikbaar via de SmartThings App. De Samsung SmartThings App werkt met Android OS 8.0 (Oreo) of hoger, geoptimaliseerd voor Samsung smartphones. De SmartThings App werkt ook met iOS 13 of hoger voor iPhone smartphones. Voor deze functie heb je een Samsung-account nodig.

*RRP: Adviesprijs • Inbouwschema: P114-115 • Technische specificaties: P132-146-148-150

Stainless Steel

OVEN 60cm SERIE 4 A+ 76L PYRO

NV7B4550VAS



€999*

- Energieklasse: A+
- Netto oveninhoud: 76L
- **Dual Cook Flex™**
- 40 automatische kookfuncties
- **Pyrolyse-/Stoomreiniging**
- Keramische binnenwanden
- LED display met druktoetsen
- SmartThings¹
- Natuurlijke stoom
- Air Sous Vide
- **1 set telescopische geleiders**

OVEN 60cm SERIE 4 A+ 76L PYRO

NV7B4450VAS



€899*

- Energieklasse: A+
- Netto oveninhoud: 76L
- **Dual Cook**
- 40 automatische kookfuncties
- **Pyrolyse-/Stoomreiniging**
- Keramische binnenwanden
- LED display met druktoetsen
- SmartThings¹
- Natuurlijke stoom
- Air Sous Vide
- **1 set telescopische geleiders**

OVEN COMBI MICROGOLF 45cm SERIE 4 50L

NQ5B4553FBS



€849*

- **Netto oveninhoud: 50L**
- **Combi Microgolfoven: 800W**
- Oventemperatuur: 40-230°C
- Grilltemperatuur: 150-230°C
- 25 automatische kookfuncties
- 5 automatische ontdooifuncties
- LED display met druktoetsen
- Keramische binnenwanden
- **Stoomreiniging**
- SmartThings¹

OVEN 60cm SERIE 4 A+ 76L KAT

NV7B4440VCS



€799*

- Energieklasse: A+
- Netto oveninhoud: 76L
- **Dual Cook**
- 40 automatische kookfuncties
- **Katalyse-/Stoomreiniging**
- Keramische binnenwanden
- LED display met druktoetsen
- SmartThings¹
- Natuurlijke stoom
- Air Sous Vide
- **1 set telescopische geleiders**

MICROGOLFOVEN SOLO 45cm SERIE 4 50L

NQ5B4513GBS



€749*

- **Netto oveninhoud: 50L**
- **Solo Microgolfoven: 900W**
- 20 automatische kookfuncties
- 5 automatische ontdooifuncties
- LED display met druktoetsen
- Keramische binnenwanden
- **Stoomreiniging**
- SmartThings¹

MICROGOLF 38CM 22L

MG22M8274CT



€479*

- **22L microgolfoven + Grill met keramische binnenwanden**
- Sensor cook
- Warmhoudfunctie
- Ontdooifunctie
- Auto Reheat/Cook
- Microgolf 850 Watt
- Grill 1100 Watt
- Draaischotel 255mm
- Crusty plate
- Geschikt voor hangkasten
- White LED display
- **Stainless Steel**

WARMHOUDLADE

NL20T8100WK



€449*

- **Netto inhoud: 25L**
- Warmhouden van gerechten
- Ontdooien van gerechten
- Voorverwarmen van servies
- Opbergen van servies
- Temperatuurregeling: 30°C - 80°C

(1) Beschikbaar via de SmartThings App. De Samsung SmartThings App werkt met Android OS 8.0 (Oreo) of hoger, geoptimaliseerd voor Samsung smartphones. De SmartThings App werkt ook met iOS 13 of hoger voor iPhone smartphones. Voor deze functie heb je een Samsung-account nodig.

(1) Beschikbaar via de SmartThings App. De Samsung SmartThings App werkt met Android OS 8.0 (Oreo) of hoger, geoptimaliseerd voor Samsung smartphones. De SmartThings App werkt ook met iOS 13 of hoger voor iPhone smartphones. Voor deze functie heb je een Samsung-account nodig.

Onyx Black

OVEN 60cm SERIE 7 A+ 76L PYRO

NV7B7997AAK

€2349*



- Energieklasse: A+
- Netto oveninhoud: 76L
- **Dual Cook Steam™**
- 60 automatische kookfuncties
- Pyrolyse-/Stoomreiniging
- Keramische binnenwanden
- **Kleuren LCD display met 1 draaiknop**
- SmartThings¹
- **100% stoom/Add Steam**
- Air Sous Vide
- **Kerntemperatuursensor**
- **Air Fry**
- **2 sets telescopische geleiders**
- **Auto Open Door**
- **Camera aan binnenzijde**
- **Onyx Black: Glanzende afwerking**

OVEN 60cm SERIE 5 A+ 76L PYRO

NV7B5655SCK

€1149*



- Energieklasse: A+
- Netto oveninhoud: 76L
- **Dual Cook**
- 40 automatische kookfuncties
- Pyrolyse-/Stoomreiniging
- Keramische binnenwanden
- **Mono LCD display met 1 draaiknop**
- SmartThings¹
- **Natuurlijke stoom**
- **1 set telescopische geleiders**
- Air Sous Vide
- **Kerntemperatuursensor**
- **Soft close**
- **Air Fry**
- **Onyx Black: Glanzende afwerking**

OVEN 60cm SERIE 6 A+ 76L PYRO

NV7B6675CCK

€1399*



- Energieklasse: A+
- Netto oveninhoud: 76L
- **Dual Cook**
- 60 automatische kookfuncties
- Pyrolyse-/Stoomreiniging
- Keramische binnenwanden
- **Kleuren LCD display met 1 draaiknop**
- SmartThings¹
- **Add Steam**
- Air Sous Vide
- **Kerntemperatuursensor**
- **Soft close**
- **Air Fry**
- **2 sets telescopische geleiders**
- **Onyx Black: Glanzende afwerking**

OVEN 60cm SERIE 4 A+ 76L PYRO

NV7B4550VAK

€999*



- Energieklasse: A+
- Netto oveninhoud: 76L
- **Dual Cook Flex™**
- 40 automatische kookfuncties
- **Pyrolyse-/Stoomreiniging**
- Keramische binnenwanden
- LED display met druktoetsen
- **1 set telescopische geleiders**
- SmartThings¹
- **Natuurlijke stoom**
- Air Sous Vide
- **Onyx Black: Glanzende afwerking**

OVEN 60cm SERIE 5 A+ 76L PYRO

NV7B5755SAK

€1249*



- Energieklasse: A+
- Netto oveninhoud: 76L
- **Dual Cook Flex™**
- 40 automatische kookfuncties
- Pyrolyse-/Stoomreiniging
- Keramische binnenwanden
- **Mono LCD display met 1 draaiknop**
- SmartThings¹
- **Natuurlijke stoom**
- **1 set telescopische geleiders**
- Air Sous Vide
- **Kerntemperatuursensor**
- **Soft close**
- **Air Fry**
- **Onyx Black: Glanzende afwerking**

OVEN 60cm SERIE 4 A+ 76L PYRO

NV7B4450VAK

€899*



- Energieklasse: A+
- Netto oveninhoud: 76L
- **Dual Cook**
- 40 automatische kookfuncties
- **Pyrolyse-/Stoomreiniging**
- Keramische binnenwanden
- LED display met druktoetsen
- **1 set telescopische geleiders**
- SmartThings¹
- **Natuurlijke stoom**
- Air Sous Vide
- **Onyx Black: Glanzende afwerking**

(1) Beschikbaar via de SmartThings App. De Samsung SmartThings App werkt met Android OS 8.0 (Oreo) of hoger, geoptimaliseerd voor Samsung smartphones. De SmartThings App werkt ook met iOS 13 of hoger voor iPhone smartphones. Voor deze functie heb je een Samsung-account nodig.

*RRP: Adviesprijs • Inbouwschema: P115 • Technische specificaties: P135-137-138-139-140-141

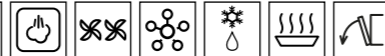
Onyx Black

OVEN COMBI STOOM 45cm

SERIE 7

A+

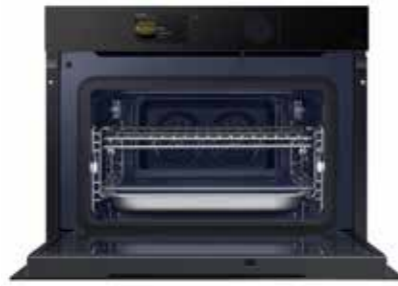
50L



NQ5B7993AAK

€1749*

- Energieklasse: A+
- **Netto oveninhoud: 50L**
- **Combi hetelucht + 100% stoom**
- Oventemperatuur: 40-250°C
- Grilltemperatuur: 150-250°C
- **Dual Fan**
- 40 automatische kookfuncties
- 5 automatische ontdooifuncties
- **Kleuren LCD display met 1 draaiknop**
- Keramische binnenwanden
- **Stoomreiniging**
- **Air Fry**
- **Auto Open Door**
- SmartThings¹
- **Onyx Black: Glanzende afwerking**



KRT EXCLUSIVE

MICROGOLFOVEN SOLO 45cm

SERIE 5

50L



NQ5B5713GBK

€849*

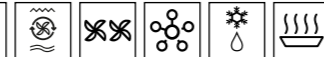
- **Netto oveninhoud: 50L**
- **Solo Microgolfoven: 900W**
- SmartThings¹
- 20 automatische kookfuncties
- 5 automatische ontdooifuncties
- **Mono LCD display met 1 draaiknop**
- Keramische binnenwanden
- **Stoomreiniging**
- **Onyx Black: Glanzende afwerking**



OVEN COMBI MICROGOLF 45cm

SERIE 6

50L



NQ5B6753CAK

€1199*

- **Netto oveninhoud: 50L**
- **Combi Microgolfoven: 850W**
- Dual Fan
- Oventemperatuur: 40-250°C
- Grilltemperatuur: 150-250°C
- 40 automatische kookfuncties
- 5 automatische ontdooifuncties
- **Kleuren LCD display met 1 draaiknop**
- Keramische binnenwanden
- **Stoomreiniging**
- **Air Fry**
- SmartThings¹
- Pro Steamer accessoire
- **Onyx Black: Glanzende afwerking**

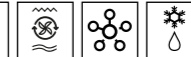


KRT EXCLUSIVE

OVEN COMBI MICROGOLF 45cm

SERIE 4

50L



NQ5B4553FBK

€849*

- **Netto oveninhoud: 50L**
- **Combi Microgolfoven: 800W**
- SmartThings¹
- Oventemperatuur: 40-250°C
- Grilltemperatuur: 150-250°C
- 25 automatische kookfuncties
- 5 automatische ontdooifuncties
- LED display met druktoetsen
- Keramische binnenwanden
- **Stoomreiniging**
- **Onyx Black: Glanzende afwerking**



OVEN COMBI MICROGOLF 45cm

SERIE 5

50L



NQ5B5763DBK

€1049*

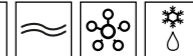
- **Netto oveninhoud: 50L**
- **Combi Microgolfoven: 800W**
- SmartThings¹
- Oventemperatuur: 40-230°C
- Grilltemperatuur: 150-230°C
- 25 automatische kookfuncties
- 5 automatische ontdooifuncties
- **Mono LCD display met 1 draaiknop**
- Keramische binnenwanden
- **Stoomreiniging**
- Natuurlijke stoom
- **Air Fry**
- Pure steam bowl accessoire
- **Onyx Black: Glanzende afwerking**



MICROGOLFOVEN SOLO 45cm

SERIE 4

50L



NQ5B4513GBK

€749*

- **Netto oveninhoud: 50L**
- **Solo Microgolfoven: 900W**
- SmartThings¹
- 20 automatische kookfuncties
- 5 automatische ontdooifuncties
- LED display met druktoetsen
- Keramische binnenwanden
- **Stoomreiniging**
- **Onyx Black: Glanzende afwerking**

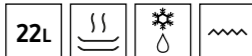


(1) Beschikbaar via de SmartThings App. De Samsung SmartThings App werkt met Android OS 8.0 (Oreo) of hoger, geoptimaliseerd voor Samsung smartphones. De SmartThings App werkt ook met iOS 13 of hoger voor iPhone smartphones. Voor deze functie heb je een Samsung-account nodig.

*RRP: Adviesprijs • Inbouwschema: P115 • Technische specificaties: P143-145-147-149

Inbouw microgolfovens

MICROGOLF 38CM



MG22M8274CT



€479*

- 22L microgolfoven + Grill met keramische binnenwanden
- Sensor cook
- Warmhoudfunctie
- Ontdooifunctie
- Auto Reheat/Cook
- Microgolf 850 Watt
- Grill 1100 Watt
- Draaischotel 255mm
- Crusty plate
- Geschikt voor hangkasten
- White LED display
- **Stainless Steel**

MICROGOLF 38CM



MG22T8254AB



€479*

- 22L microgolfoven + Grill met keramische binnenwanden
- Warmhoudfunctie
- Ontdooifunctie
- Auto Reheat/Cook
- Microgolf 850 Watt
- Grill 1100 Watt
- Draaischotel 255mm
- Deodorisatie-functie
- Geschikt voor hangkasten
- White LED display
- **Acrylic Black** (glanzend zwart)

MICROGOLF 38CM



MS22M8254AK



€409*

- 22L microgolfoven met keramische binnenwanden
- Warmhoudfunctie
- Ontdooifunctie
- Microgolf 850 Watt
- Draaischotel 255mm
- Geschikt voor hangkasten
- White LED display
- **Black Stainless Steel**

MICROGOLF 38CM



MS22T8254AB

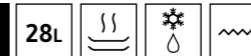


€409*

- 22L microgolfoven met keramische binnenwanden
- Warmhouden functie
- Ontdooifunctie
- Microgolf 850 Watt
- Draaischotel 255mm
- Geschikt voor hangkasten
- White LED display
- **Acrylic Black** (glanzend zwart)

Vrijstaande microgolfovens

VRIJSTAAND



MC28H5015CS



€259*

- 28L microgolfoven + Grill met keramische binnenwanden
- Gezonde programma's
- Automatisch heropwarmen
- Ontdooiprogramma (Power)
- Crust functie
- **Microgolfvermogen 900 Watt**
- **Grill 1500 Watt**
- Draaischotel 318 mm
- Crusty bakplaat
- LED Display (ice Blue)

VRIJSTAAND



MG23B3515AK



€179*

- 23L microgolfoven + Grill met keramische binnenwanden
- Warmhoudfunctie
- Ontdooiprogramma (Quick)
- Auto Reheat/Cook
- **Microgolf 800 Watt**
- **Grill 1100 Watt**
- Draaischotel 288mm
- Deodorisatie-functie
- LED Display (ice Blue)

VRIJSTAAND



MS23B3515AS



€149*

- 23L microgolfoven met keramische binnenwanden
- Automatische kookprogramma's
- Ontdooiprogramma (Quick)
- Deodorisatie-functie
- **Microgolf 800 Watt**
- Draaischotel 288mm
- LED Display (ice Blue)

Kookplaten

Makkelijk en flexibel koken



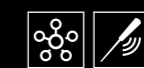
Extended Dual Flex Zone Plus

Flexibel nog meer gerechten samen koken
 Kook een grotere variëteit aan gerechten in één keer. De Extended Flex Zone Plus beslaat de hele kookplaat en heeft dunnere verwarmingselementen. Het geeft u de flexibiliteit om grotere en langere gerechten te gebruiken¹ en detecteert² hun aantal, grootte en vorm. Zo wordt alles gelijkmatig bereid, met minder dode zones.



Magnetische draaiknop

Nauwkeurigere bediening en eenvoudiger schoonmaken
 Met de magnetische draaiknop kan je de temperatuurinstellingen veel nauwkeuriger aanpassen in vergelijking met een conventionele aanraakbediening. Het is ook veel gemakkelijker te gebruiken als je handen vuil zijn. En omdat hij kan worden losgemaakt, is het oppervlak van de kookplaat gemakkelijk schoon te maken.



Assist Cook

Kies een gerecht en kook gemakkelijker
 Bespaar tijd bij het bereiden van heerlijke maaltijden³. Assist Cook⁴ heeft voorgeprogrammeerde, semi-automatische opties voor het optimaal garen van een reeks gerechten⁵. En verschillende Sous-vide menu-opties detecteren en optimaliseren nauwkeurig de kooktemperatuur voor verschillende gerechten. De Assist Cook-modus wordt ingesteld in SmartThings Cooking.

(1) Gebaseerd op de 60cm modellen. Elke 'Extended Flex Zone Plus' zone is geschikt voor kookgerei tot 36x26cm. (2) Minimale detecteerbare diameter van de bodem van kookgerei is 14cm. (3) Het kookresultaat kan variëren afhankelijk van het soort voedsel, de hoeveelheid en ingrediënten en het materiaal van het kookgerei. (4) Beschikbaar op Android- en iOS-apparaten. Een Wi-Fi-verbinding en een Samsung-account zijn vereist. (5) Assist Cook gebruikt de aanbevolen instellingen voor vermogen, tijd en temperatuur voor elk recept, maar deze kunnen nog steeds handmatig worden aangepast op de kookplaat.

Technologieën



Flex Zone

De Flex Zone is ideaal voor kookgerei in alle maten. Gebruik het als één enkele kookzone wanneer je bijvoorbeeld vlees wilt bereiden in een braadslede, of activeer de afzonderlijke zones om met meerdere kleine pannen te koken.



Bluetooth

Met behulp van draadloze Bluetooth-technologie* kan je de afzuigkap bedienen met de one-touch-bedieningen van de kookplaat. Je kunt ze beide direct aanzetten als je start met koken en uitzetten als je klaar bent.



SmartThings Cooking¹

Vind het recept dat bij jouw gerecht past, dankzij de automatische aanbeveling via SmartThings Cooking¹. Alle informatie is handig via je smartphone op te volgen tijdens de bereiding.



Assist Sensor

De sonde van de Assist Sensor registreert voortdurend de temperatuur van het voedsel en stuurt die door naar het inductiesysteem. De warmte wordt dan automatisch en subtiel aangepast om ervoor te zorgen dat elk gerecht zorgvuldig wordt gekookt.



LCD display

Op het 2,25-inch LCD-scherm² lees je alle relevante informatie af tijdens het koken: gekozen functies, begeleiding via Assist Cook en de kookstatus.



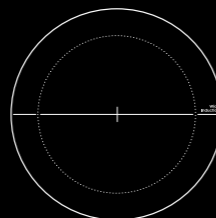
Kinderslot

Met behulp van de SmartThings-app¹ op uw smartphone kunt u het kinderslot van de kookplaat van op afstand in- en uitschakelen. En via GPS gebaseerde automatisering kan de kookplaat automatisch vergrendeld of ontgrendeld worden van op afstand.



Slim fit

Het slanke ontwerp van de kookplaat³ past harmonieus bij een grote verscheidenheid aan werkbladen, ongeacht hun dikte. Het betekent dat er meer ruimte is voor een grotere opbergplaat. De kookplaat is gemakkelijker te installeren, waardoor de installatie minder tijd en geld kost.



Dual Ring

De Dual Ring heeft twee concentrische ringen, die kunnen worden gecombineerd tot één grote zone van 28 cm. Zo kan je verschillende gerechten bereiden, zoals paella of pannenkoeken, met pannen en potten van verschillende formaten. De beste maat voor je kookgerei wordt automatisch geselecteerd.

Step-up inductie



		Series 5	Series 6	Series 7
#kookvuren	4 burners	•	•	•
	5 burners	-	•	-
Afmeting	60 cm	•	•	•
	80 cm	•	•	•
Bediening	+/- Control	-	-	-
	Sliding control	•	•	-
	LCD Display	-	-	•
	Magnetic Knob	-	•	•
Type Flexzone	Flex zone	•	-	-
	Flex zone Plus	-	•	-
	Extended Dual Flex zone	-	-	•
Extra's	Schott glass	•	•	•
	Assist Sensor	-	-	•
	Cut edge	•	-	•
	Front bevel	•	•	•
	3 bevelled	-	•	-
	Vlakkbouw mogelijk	•	-	•

Legende pictogrammen



Flex Zone



LED Display



LCD Display



Bluetooth



Pauzeknop



SmartThings



Slide Control



Vlakkbouw



Energieklasse



Geïntegreerd afzuigsysteem



Recirculatie



Luchtafvoer



Magnetische draaiknop



Assist Sensor



Schott glass



Dual Ring

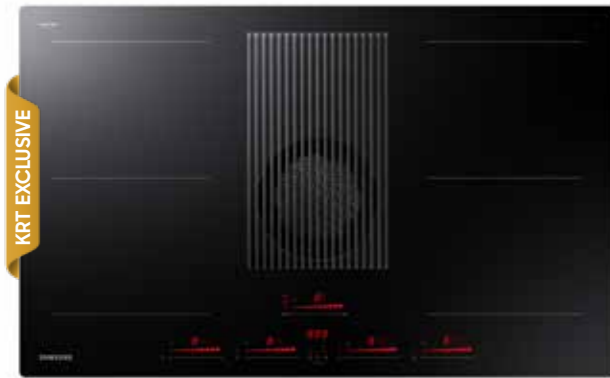
(1) Beschikbaar via de SmartThings App. De Samsung SmartThings App werkt met Android OS 8.0 (Oreo) of hoger, geoptimaliseerd voor Samsung smartphones. De SmartThings App werkt ook met iOS 13 of hoger voor iPhone smartphones. Voor deze functie heb je een Samsung-account nodig. (2) Enkel van toepassing op series 7. (3) Vergelijken met het Samsung N263N9777GK/E1 model. De dikte van de kookplaat is teruggebracht van 56 mm naar 48 mm en de minimale dikte van het werkblad is teruggebracht van 20 cm naar 10 mm. (4) Enkel van toepassing met Samsung dampkappen die ook uitgerust zijn met Bluetooth.

Inductie

80cm **GEÏNTEGREERDE DAMPKAP** FLEX LED A+

NZ84T9747VK

€2699*



- Energieklasse: A+
- **Bediening: touch (Sliding & DirectAccess)**
- LED display
- **Dubbele Flex Zone**
- 10 standen (incl. boost)
- Max luchtafvoer capaciteit: 575 m³/u
- Geluidsniveau afvoer max: 73 dBa
- **Geschikt voor recirculatie**
- Filter inbegrepen
- Opbouw of vlakbouw
- Zone linksvoor: 2100-3700 W/Flex
- Zone linksachter: 2100-3700 W/Flex
- Zone rechtsvoor: 2100-3700 W/Flex
- Zone rechtsachter: 2100-3700 W/Flex



80cm **SERIE 6** FLEX LED

NZ85C6057KK

€1399*



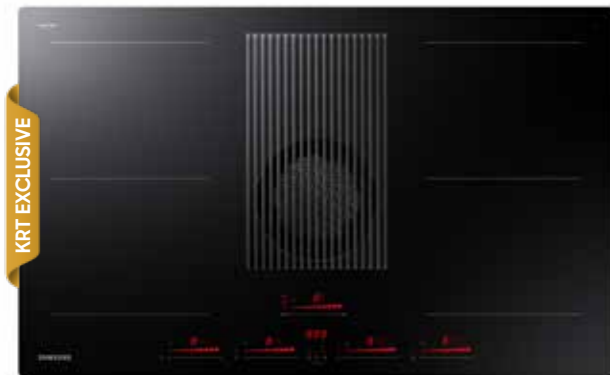
- **Bediening: touch (Sliding & DirectAccess)**
- **Bluetooth**
- LED display
- **5 kookzones**
- **Flex Zone Plus**
- Restwarmte indicatie
- Quick start/stop
- Warmhouden
- SmartThings¹
- Slim Fit
- **3 facetranden**
- Schott glass
- Zone linksvoor: 2200-3700 W/Flex
- Zone linksachter: 2200-3700 W/Flex
- Zone rechtsvoor: 1800-2800 W/180 mm
- Zone rechtsachter: 1500-2400 W/145 mm
- Zone midden: 2200-3700 W/240 mm



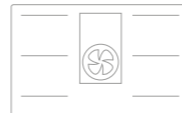
80cm **GEÏNTEGREERDE DAMPKAP** FLEX LED A+

NZ84T9747UK

€2499*



- Energieklasse: A+
- **Bediening: touch (Sliding & DirectAccess)**
- LED display
- **Dubbele Flex Zone**
- 10 standen (incl. boost)
- Max luchtafvoer capaciteit: 645 m³/u
- Geluidsniveau afvoer max: 72 dBa
- **Geschikt voor luchtafvoer**
- Basisafvoerset inbegrepen
- Opbouw of vlakbouw
- Zone linksvoor: 2100-3700 W/Flex
- Zone linksachter: 2100-3700 W/Flex
- Zone rechtsvoor: 2100-3700 W/Flex
- Zone rechtsachter: 2100-3700 W/Flex



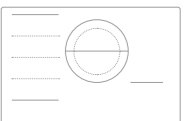
80cm **SERIE 6** FLEX LED

NZ84C6057KK

€1299*



- **Bediening: touch (Sliding & DirectAccess)**
- **Bluetooth**
- LED display
- 4 kookzones
- **Flex Zone Plus**
- Restwarmte indicatie
- Quick start/stop
- Warmhouden
- SmartThings¹
- Slim Fit
- **3 facetranden**
- Schott glass
- **Dual Ring**
- Zone linksvoor: 2200-3700 W/Flex
- Zone linksachter: 2200-3700 W/Flex
- Zone rechts: 1400-2400 W/145 mm
- Zone midden: 2600-3700 W/280 mm



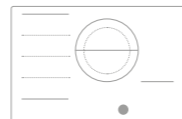
80cm **SERIE 6** LED FLEX SCHOTT

NZ84C6058KK

€1399*



- **Bediening: Magnetische draaiknop**
- **Bluetooth**
- LED display
- 4 kookzones
- **Flex Zone Plus**
- Restwarmte indicatie
- Quick start/stop
- Warmhouden
- SmartThings¹
- Slim Fit
- **3 facetranden**
- Schott glass
- **Dual Ring**
- Zone linksvoor: 2200-3700 W/Flex
- Zone linksachter: 2200-3700 W/Flex
- Zone rechts: 400-2400 W/145 mm
- Zone midden: 2600-3700 W/280 mm



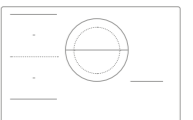
80cm **SERIE 5** FLEX LED

NZ84C5047FK

€999*



- **Bediening: touch (Sliding & DirectAccess)**
- **Bluetooth**
- LED display
- 4 kookzones
- **Flex Zone**
- Restwarmte indicatie
- Quick start/stop
- Warmhouden
- SmartThings¹
- Slim Fit
- Geen facetranden
- Schott glass
- **Opbouw of vlakbouw**
- **Dual Ring**
- Zone linksvoor: 2200-3700 W/Flex
- Zone linksachter: 2200-3700 W/Flex
- Zone rechts: 1400-2400 W/145 mm
- Zone midden: 2600-3700 W/280 mm



(1) Beschikbaar via de SmartThings App. De Samsung SmartThings App werkt met Android OS 8.0 (Oreo) of hoger, geoptimaliseerd voor Samsung smartphones. De SmartThings App werkt ook met iOS 13 of hoger voor iPhone smartphones. Voor deze functie heb je een Samsung-account nodig.

*RRP: Adviesprijs • Inbouwschema: P117 • Technische specificaties: P155

Inductie

60cm SERIE 7

NZ64B7799FK

€1199*



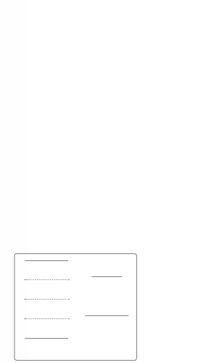
- **Bediening:** Magnetische draaiknop
- **Bluetooth**
- **LCD display**
- 4 kookzones
- **Extended Dual Flex Zone Plus**
- Restwarmte indicatie
- Quick start/stop
- Warmhouden
- **Geen facetranden**
- **Opbouw of vlakbouw**
- **Assist sensor**
- Schott glass
- SmartThings¹
- Zone linksvoor: 2600-3200 W/Flex
- Zone linksachter: 2600-3200 W/Flex
- Zone rechtsvoor: 2600-3200 W/Flex
- Zone rechtsachter: 2600-3200 W/Flex



60cm SERIE 6

NZ64B6056GK

€899*

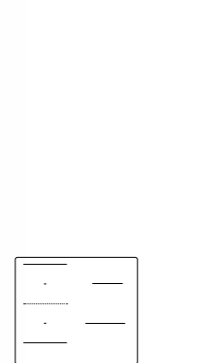


- **Bediening:** touch (Sliding & DirectAccess)
- **Bluetooth**
- LED display
- 4 kookzones
- **Flex Zone Plus**
- Restwarmte indicatie
- Quick start/stop
- Warmhouden
- **1 facetrand**
- SmartThings¹
- Zone linksvoor: 2000-3200 W/Flex
- Zone linksachter: 2000-3200 W/Flex
- Zone rechtsvoor: 2300-3300 W/210 mm
- Zone rechtsachter: 1400-2000 W/145 mm

60cm SERIE 5

NZ64B5046FK

€699*



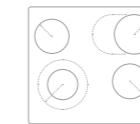
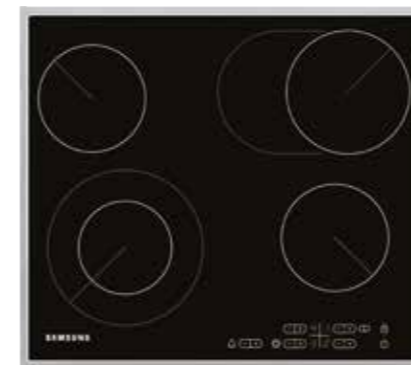
- **Bediening:** touch (Sliding & DirectAccess)
- **Bluetooth**
- LED display
- 4 kookzones
- **Flex Zone**
- Restwarmte indicatie
- Quick start/stop
- Warmhouden
- SmartThings¹
- Vlakbouw mogelijk
- Zone linksvoor: 1850-3000 W/Flex
- Zone linksachter: 1850-3000 W/Flex
- Zone rechtsvoor: 2300-3300 W/210 mm
- Zone rechtsachter: 1400-2000 W/145 mm

Vitrokeramisch

60cm LED

NZ64F5RD9AB

€429*



- **Tiptoetsbediening**
- LED display
- 4 kookzones
- Uitbreidbare zones
- Restwarmte indicatie
- Quick start/stop
- Warmhouden
- Zone linksvoor: 750-2200 W/129-215 mm
- Zone linksachter: 1200 W/148 mm
- Zone rechtsvoor: 1200 W/148 mm
- Zone rechtsachter: 1600-2400 W/170-265 mm



(1) Beschikbaar via de SmartThings App. De Samsung SmartThings App werkt met Android OS 8.0 (Oreo) of hoger, geoptimaliseerd voor Samsung smartphones. De SmartThings App werkt ook met iOS 13 of hoger voor iPhone smartphones. Voor deze functie heb je een Samsung-account nodig.

Dampkappen

Altijd een fris
ruikende keuken



3 afzuignelheden

Kook vrij van kookdampen

Drie afzuignelheden met sterke afzuigkracht zorgen ervoor dat de kookdampen efficiënt worden opgezogen. Hierdoor verdwijnen dampen en geurtjes ongekend snel en stil uit de keuken.



Aluminium filter

Makkelijk schoon te houden

Een aluminium filter beschermt de dampkap en verlengt de levensduur van de motor, doordat hij vet en vuil opvangt voordat het zich vasthecht aan de motor en de luchtstroom verhindert. Het filter hoeft slechts eens per 3-4 weken gereinigd te worden en dit mag gewoon in de vaatwasser!



Bluetooth

Makkelijk te bedienen

De ingebouwde bluetooth-functionaliteit zorgt voor een naadloze samenwerking tussen je kookplaat en dampkap. Zo springt de dampkap automatisch aan wanneer je de kookplaat aanzet. Daarnaast meet de Auto Sensor de hoeveelheid dampen en past hij hier de stand van de dampkap op aan.

Dampkappen

90cm SCHUINE WANDDAMPKAP A+



NK36C9804WB

€1099*



- Energieklasse: A+
- **Bluetooth**
- **Vapor sensor**
- 3 snelheden + 1 booster
- Afvoercapaciteit max - booster: 560 - 760 m³/h
- Geluidsniveau afvoer max - booster: 66 - 72 dBA
- Touch control bediening (Wit)
- 1 Aluminium vetfilter
- Filters meegeleverd in de doos
- **Onyx Black**

90cm SCHUINE WANDDAMPKAP B



NK36C7070WB

€899*



- Energieklasse: B
- **Bluetooth**
- 3 snelheden + 1 booster
- Afvoercapaciteit max - booster: 558 - 752 m³/h
- Geluidsniveau afvoer max - booster: 68 - 73 dBA
- Verlichting: 2 x 2.5W LED
- Touch control bediening (Wit)
- 1 Aluminium vetfilter
- Filters meegeleverd in de doos
- **Onyx Black**

60cm SCHUINE WANDDAMPKAP B



NK24C7070WB

€699*



- Energieklasse: B
- **Bluetooth**
- 3 snelheden + 1 booster
- Afvoercapaciteit max - booster: 558 - 752 m³/h
- Geluidsniveau afvoer max - booster: 68 - 73 dBA
- Verlichting: 2 x 2.5W LED
- Touch control bediening (Wit)
- 1 Aluminium vetfilter
- Filters meegeleverd in de doos
- **Onyx Black**

90cm SCHOUWDAMPKAP A



NK36C5703TS

€679*



- Energieklasse: A
- **Bluetooth**
- 3 snelheden + 1 booster
- Afvoercapaciteit max - booster: 622 - 724 m³/h
- Geluidsniveau afvoer max - booster: 72 - 75 dBA
- Verlichting: 2 x 2.5W LED
- Touch control bediening (Wit)
- 3 Aluminium vetfilters
- Filters meegeleverd in de doos
- **Stainless Steel + Black Glass**

90cm SCHOUWDAMPKAP A



NK36C5703TM Black Stainless Steel

€679*



- Energieklasse: A
- **Bluetooth**
- 3 snelheden + 1 booster
- Afvoercapaciteit max - booster: 622 - 724 m³/h
- Geluidsniveau afvoer max - booster: 72 - 75 dBA
- Verlichting: 2 x 2.5W LED
- Touch control bediening (Wit)
- 3 Aluminium vetfilters
- Filters meegeleverd in de doos
- **Matt Black Stainless Steel + Black Glass**

90cm SCHOUWDAMPKAP B



NK36C5070US

€549*



- Energieklasse: B
- 3 snelheden + 1 booster
- Afvoercapaciteit max - booster: 531 - 689 m³/h
- Geluidsniveau afvoer max - booster: 70 - 75 dBA
- Verlichting: 2 x 2.5W LED
- Touch control bediening (Rood)
- 3 Aluminium vetfilters
- Filters meegeleverd in de doos
- **Stainless Steel + Black Glass**

Dampkappen

60cm **SCHOUWDAMPKAP** **B**  

NK24C5070US



€449*

- Energieklasse: B
- 3 snelheden + 1 booster
- Afvoercapaciteit max - booster: 531 - 689 m³/h
- Geluidsniveau afvoer max - booster: 70 - 75 dBA
- Verlichting: 2 x 2.5W LED
- Touch control bediening (Rood)
- 2 Aluminium vetfilters
- Filters meegeleverd in de doos
- **Stainless Steel + Black Glass**

90cm **TELESCOPISCH** **C**  

NK36M1030IS



€279*

- Energieklasse: C
- 3 snelheden
- Afvoercapaciteit max: 379 m³/h
- Geluidsniveau afvoer max: 72 dBA
- Verlichting: 2 x 3W LED lampen
- 1 Aluminium vetfilter
- Filters meegeleverd in de doos
- **Stainless Steel**

60cm **TELESCOPISCH** **C**  

NK24M1030IS



€229*

- Energieklasse: C
- 3 snelheden
- Afvoercapaciteit max: 392 m³/h
- Geluidsniveau afvoer max: 71 dBA
- Verlichting: 2 x 3W LED lampen
- 1 Aluminium vetfilter
- Filters meegeleverd in de doos
- **Stainless Steel**

60cm **TELESCOPISCH** **C**  

NK24M1030IB



€229*

- Energieklasse: C
- 3 snelheden
- Afvoercapaciteit max: 392 m³/h
- Geluidsniveau afvoer max: 71 dBA
- Verlichting: 2 x 3W LED lampen
- 2 Aluminium vetfilter
- Filters meegeleverd in de doos
- **Black**

FILTERS Meegeleverd in de doos

MA-CF702

€49*

- Compatibel met model: NK36C9804WB, NK36C7070WB, NK24C7070WB



MA-CF541

€29*

- Compatibel met model: NK36C5703TS, NK36C5703TM, NK36C5070US, NK24C5070US



MA-CF102

€19*

- Compatibel met model: NK36M1030IS, NK24M1030IS, NK24M1030IB



Vaatwassers

Moeiteloos de vaat doen

VIND JE IDEALE VAATWASSER



SERIE 5	SERIE 5	SERIE 5	SERIE 7	SERIE 7
DW60CG530B00ET	DW60CG550B00ET	DW60CG550I00ET	DW60BG850B00ET	DW60BG850I00ET
RRP €729	RRP €779	RRP €829	RRP €1149	RRP €1199
D - label			B - label	
44 dBa			40 dBa	
10,5L			8L	
Auto Open				
Deur-op-deur		Kitchen fit™ glijscharnier	Deur-op-deur	Kitchen fit™ glijscharnier
Paneelgewicht tot 7kg		Paneelgewicht tot 10kg	Paneelgewicht tot 9kg	Paneelgewicht tot 12kg
Vloerlicht				
Binnenverlichting				
WaterJet Clean™				
Ball bearing wheels				
SmartThings: AI Energy Mode				

Bespaar tot **1 op de 5** wascycli²



Kitchen Fit™ Sliding Door

Makkelijk te installeren bij allerlei deurlengte
 Dankzij de integratie van een glijscharnier in de deur van de vaatwasser kan het frontpaneel wegglijden langs de deur van de vaatwasser. Daardoor kun je met lagere plinten (tot min. 2cm) werken of kan de vaatwasser op hoogte worden geïnstalleerd.



SmartThings: AI Energy Mode¹

Bespaar tot 1 op de 5 wascycli²
 Bij het activeren van AI Energy Mode bespaar je tot 1 op de 5 cycli. Afhankelijk van de cyclus wordt de hoofdwastemperatuur verlaagd van 68-60°C naar 55°C en de warme spoeling van 68-55°C naar 53°C, terwijl de cyclustijd wordt verlengd.



Hygiene Care (Intertek 99,9999% hygiëne)

Maakt de vaat bacterievrij
 Een hygiënisch spoelproces om ziektekiemen en bacteriën te verwijderen. Bij sommige programma's³ kun je met de Hygiene Care-optie de laatste spoeling verlengen met een verhoogde watertemperatuur van 70°C. Dit zorgt voor een diepere reiniging en doodt 99,999% van bepaalde bacteriën⁴. Je kunt je borden, bestek en keukengerief dus altijd met een gerust hart gebruiken.



WaterJet Clean™

Optimale wasresultaten
 De roterende dubbele wasarmen zorgen voor een intensieve reiniging vanuit elke hoek. De twee sproeiarmen hebben afzonderlijke waterstralen en draaien in tegengestelde richting. Zo worden sterk vervuilde potten, pannen en schalen snel en grondig gereinigd.

Scan de QR code en ontdek de Waterjet Clean™ vaatwasser:



(1) Beschikbaar via de SmartThings App. De Samsung SmartThings App werkt met Android OS 8.0 (Oreo) of hoger, geoptimaliseerd voor Samsung smartphones. De SmartThings App werkt ook met iOS 13 of hoger voor iPhone smartphones. Voor deze functie heb je een Samsung-account nodig. (2) Gebaseerd op interne tests, waarbij de watertemperaturen en programmatijden van de fabrieksinstellingen en AI Energy Mode vergeleken werden voor het programma 'Potten & Pannen'. De geschatte besparing is tot 23%, wat overeenkomt met een besparing tot 1 op de 5 cycli. Individuele resultaten kunnen verschillen. AI Energy Mode kan gebruikt worden met 6 programma's: Intensief, Express, Extra Stil, Potten & Pannen, Plastic en Auto. (3) Niet beschikbaar in combinatie met het Auto-programma. (4) Gebaseerd op tests door Intertek. Verwijdert 99,999% van bepaalde bacteriën, waaronder Escherichia coli, Salmonella enteritidis, Listeria monocytogenes, Staphylococcus aureus, Pseudomonas aeruginosa en Klebsiella pneumoniae met het ECO + Hygiene Plus-programma. Individuele resultaten kunnen variëren.

Technologieën



Express Wash

Met de optie 'halve lading' was je enkel de bovenste of onderste helft van het rek, en bespaar je water als je weinig vaat hebt. Met Express Wash is je vaat binnen 60 minuten compleet schoon en droog; ideaal wanneer je vaat enkel licht vervuild is.



Aqua Stop

Al bij het minste waterspoor sluit Aqua Stop de watertoevoer en de elektrische aansluiting af, waardoor de vaatwas meteen wordt uitgeschakeld. Elektrische schokken en mogelijke kostbare waterschade worden hierdoor voorkomen.



Efficiënt schoon

Reinig je vuile vaat effectief en efficiënt. Onder het nieuwe Europese energielabelsysteem dat in 2021 is ingevoerd, hebben de Samsung vaatwassers een hoge energie-efficiëntie-classificatie met B/D-energielabels.



Flex Load

De hoek van de tanden in het middelste rek is met een hendel achteraan in 3 standen te verstellen. De tanden van het onderste rek kunnen ook worden neergeklapt om groot kookgerei te laten passen.



Flexibel derde rek

Het verplaatsbare derde rek aan de bovenkant is speciaal voor bestek en keukengerei, zodat je deze er eenvoudig in kunt plaatsen en uitnemen. Beide kanten kunnen worden verlaagd om ruimte te maken voor bekertjes en keukengerei, waardoor er meer ruimte vrijkomt in de onderste rekken.



Self Clean

Met Self Clean reinig je de binnenkant van je vaatwas met één druk op de knop. Self Clean verwijdert vuil en bacteriën die geurtjes veroorzaken met alleen maar water, waardoor agressieve en milieuvriendelijke reinigingsmiddelen niet nodig zijn.



Extra stil

De vaatwasser draait zijn programma's met weinig geluid dankzij de Inverter-motor die frictie vermindert. Je kunt ook kiezen voor het Extra Silence-programma¹ dat iets langer duurt dan een normaal programma, maar 2 decibel minder geluid maakt dan het ECO-programma.



Premium glijsysteem - Soft Railing

Trek een mand vol borden gemakkelijker en veiliger naar buiten. Soft Railing gebruikt een kogelgelagerd railsysteem dat voor minder wrijving zorgt, zodat rekken soepel en met weinig moeite in en uit schuiven.



Auto Adjust

Met één druk op de knop kan je met Auto Adjust het bovenste rek snel omhoog of omlaag verplaatsen. Hierdoor creëer je meer ruimte in het onderste rek, en maak je plaats voor verschillende formaten van keukengerei.



Vloerlicht

Zie in één oogopslag of je vaatwasser aanstaat. Het vloerlicht projecteert een witte lichtstraal op de vloer als er een reinigingsprogramma draait. Eenvoudig te zien, zelfs van een afstand. Het licht gaat uit zodra het programma afgelopen is en de vaatwasser kan worden uitgeruimd.

Legende pictogrammen



Glijcharnier



Express Wash



Hygiëne



Halve lading



Besteklade



Waterverbruik



Flexibele derde lade



Auto adjust



Soft railing system



Flex Load



SmartThings



Auto Open



Vloerlicht

Vaatwassers

SERIE 7 GLIJSCHARNIER



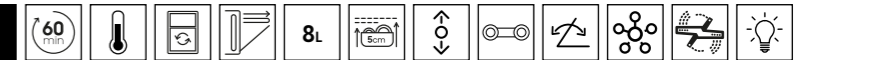
DW60BG850I00ET

€1199*



- **Energieklasse: B**
- **40 dBA (38dBA extra stil)**
- **8L/cyclus waterverbruik**
- **AI Energy Mode: bespaar tot 1 op de 5 wascycli¹**
- Volledig integreerbaar met glijcharnier
- 9 + 3 (download) programma's: Intensief, Auto, Express, Eco, Delicaat, Machine Care, voorspoelen, Extra stil
- 5 opties: Halve lading, Uitgestelde start, Hygiëne, Speed Booster, Smart Control
- **Automatisch openende deur om de vaat te drogen**
- Besteklade (flexibel)
- 14 bestekken
- Premium glijsysteem middelste lade
- SmartThings²
- **Licht aan binnenkant**
- **Infolicht op vloer (wit)**
- **WaterJet Clean™**
- Flex Load
- Auto Adjust
- Installatie op hoogte mogelijk
- Wasarm voor besteklade

SERIE 7 DEUR-OP-DEUR



DW60BG850B00ET

€1149*



- **Energieklasse: B**
- **40 dBA (38 dBA extra stil)**
- **8L/cyclus waterverbruik**
- **AI Energy Mode: bespaar tot 1 op de 5 wascycli¹**
- Deur-op-deur
- 9 + 3 (download) programma's: Intensief, Auto, Express, Eco, Delicaat, Machine Care, Voorspoelen, Extra stil
- 5 opties: Halve lading, Uitgestelde start, Hygiëne, Speed Booster, Smart Control
- **Automatisch openende deur om de vaat te drogen**
- Besteklade (flexibel)
- 14 bestekken
- Premium glijsysteem middelste lade
- SmartThings²
- **Licht aan binnenkant**
- **Infolicht op vloer (wit)**
- **WaterJet Clean™**
- Flex Load
- Auto Adjust
- Wasarm voor besteklade

(1) Gebaseerd op interne tests, waarbij de watertemperaturen en programmatijden van de fabriekinstellingen en AI Energy Mode vergeleken werden voor het programma 'Potten & Pannen'. De geschatte besparing is tot 23%, wat overeenkomt met een besparing tot 1 op de 5 cycli. Individuele resultaten kunnen verschillen. AI Energy Mode kan gebruikt worden met 6 programma's: Intensief, Express, Extra Stil, Potten & Pannen, Plastic en Auto.
(2) Beschikbaar via de SmartThings App. De Samsung SmartThings App werkt met Android OS 8.0 (Oreo) of hoger, geoptimaliseerd voor Samsung smartphones. De SmartThings App werkt ook met iOS 13 of hoger voor iPhone smartphones. Voor deze functie heb je een Samsung-account nodig.

*RRP: Adviesprijs • Inbouwschema: P119 • Technische specificaties: P160-162

Vaatwassers

SERIE 5 GLIJSCHARNIER



DW60CG550I00ET

€829*



- **Energieklasse: D**
- **44 dBA**
- **10.5L/cyclus waterverbruik**
- Volledig integreerbaar met glijscharnier
- 7 programma's: Intensief, Auto, Express, Eco, Delicaat, Quick, Self Clean
- 5 opties: Halve lading, Uitgestelde start, Hygiëne, Multi-in-1, Control lock
- **Automatisch openende deur om de vaat te drogen**
- Besteklade
- 14 bestekken
- **Infolicht op vloer (blauw)**
- Aqua stop
- Auto Adjust
- Installatie op hoogte mogelijk
- Wasarm voor besteklade

SERIE 5 DEUR-OP-DEUR



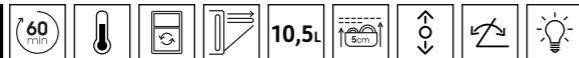
DW60CG530B00ET

€729*



- **Energieklasse: D**
- **44 dBA**
- **10.5L/cyclus waterverbruik**
- Deur-op-deur
- 7 programma's: Intensief, Auto, Express, Eco, Delicaat, Quick, Self Clean
- 5 opties: Halve lading, Uitgestelde start, Hygiëne, Multi-in-1, Control lock
- **Automatisch openende deur om de vaat te drogen**
- Besteklade
- 14 bestekken
- Aqua stop
- Auto Adjust
- Wasarm voor besteklade

SERIE 5 DEUR-OP-DEUR



DW60CG550B00ET

€779*



- **Energieklasse: D**
- **44 dBA**
- **10.5L/cyclus waterverbruik**
- Deur-op-deur
- 7 programma's: Intensief, Auto, Express, Eco, Delicaat, Quick, Self Clean
- 5 opties: Halve lading, Uitgestelde start, Hygiëne, Multi-in-1, Control lock
- **Automatisch openende deur om de vaat te drogen**
- Besteklade
- 14 bestekken
- **Infolicht op vloer (blauw)**
- Aqua stop
- Auto Adjust
- Wasarm voor besteklade



*RRP: Adviesprijs • Inbouwschema: P119 • Technische specificaties: P161-163

Koelkasten

Optimale versheid en energiebesparend

Technologieën aanwezig op alle Samsung koelkasten



SpaceMax™

Meer ruimte aan de binnenkant

De Space Max Technologie™ zorgt voor een grotere opslagcapaciteit door het gebruik van een unieke, zeer efficiënte isolatie die resulteert in dunnere wanden. Kortom: meer ruimte binnenin maar met dezelfde buitenmaten.



No Frost

Nooit meer ontdooien

De vriezer vriest voedingsmiddelen in met behulp van een gekoelde luchtstroom die automatisch vocht afvoert om een optimaal luchtvochtigheidsniveau te bereiken. Hierdoor wordt ijsvorming voorkomen.



Digital Inverter Compressor

20 jaar garantie

Profiteer van efficiëntie en langdurige prestaties van de compressor. De Digital Inverter-technologie maakt gebruik van sterke magneten voor stille en krachtige prestaties met energie-efficiëntie¹. Het biedt ook 20 jaar garantie² op de compressor.

(1) Gebaseerd op interne testen. Vergelijking tussen Digital Inverter compressor en Universele compressor. (2) De 20 jaar garantie op onderdelen geldt alleen op de Digital Inverter compressor. Alle andere kosten zijn uitgesloten. Voor de koelkast geldt een standaardgarantie van 2 jaar inclusief onderdelen en arbeid.

Technologieën: Flexibiliteit



CoolSelect+™

De CoolSelect+™-zone is een apart instelbaar compartiment met vier of vijf vooraf ingestelde modi (volgens het model): Freeze (-23~-15°C), Soft Freeze (-5°C), Meat/Fish (-1°C), Fruit/Veggies (2°C) en Beverage (4°C) (enkel van toepassing op geselecteerde modellen).



Smart conversion™

Smart Conversion™ geeft je meer flexibiliteit met 5 verschillende instellingen. Je kan de koelkast in standaard modus gebruiken, het linker gedeelte omzetten van vriezen naar koelen (3°C) of 1 van de 2 delen uitzetten om energie te besparen.



Flex Crisper

De ideale plek om je vlees en vis of andere etenswaren in op te bergen. Kies tussen de -1°C-modus het langer bewaren van vlees en vis of de standaard koelmodus (1 ~ 7 °C) voor ander voedingswaren.



Dual icemaker

De Dual Auto Ice Maker maakt zowel ijsblokjes als Ice Bites™. Hierdoor worden drankjes veel sneller gekoeld. Hij kan 2,8 kg ijs per dag maken en maximaal 3,1 kg ijs bewaren.



Rack&Shelf

Maak efficiënt gebruik van je koelkastruimte met het multifunctionele flessenplateau. Het brede ontwerp is niet alleen geschikt voor gewone wijnflessen, maar ook voor grotere champagneflessen.



Optimal Fresh+™

Ga voor ultieme flexibiliteit bij het bewaren van je etenswaren. De Optimal Fresh+™ lade kan worden ingesteld als één grote of twee aparte lades met verschillende temperaturen om vlees/vis apart te houden van groenten/fruit.



2-step foldable shelf

Het in 2 stappen inklapbaar rek biedt je extra flexibiliteit. Schuif het in en uit om grote flessen en pakken kwijt te kunnen. Of vouw het rek half in om meer ruimte te maken voor andere grote dingen. Zo voorkom je ongebruikte koelkastruimte.

Technologieën: Versheid



Triple Cooling

Triple Cooling beheert volledig zelfstandig de temperatuur in 3 compartimenten, zorgt voor een maximale luchtvochtigheid en voorkomt dat geuren zich met elkaar vermengen.



Twin Cooling Plus™

Twee onafhankelijk werkende systemen zorgen voor een optimale koeling en luchtvochtigheid, waardoor voedsel langer vers blijft en geuren niet vermengen.



All Around cooling

All Around Cooling zorgt ervoor dat artikelen op elk schap en in elk compartiment gelijkmatig gekoeld blijven. Strategisch geplaatste ventilatieopeningen doen overal in het koel- en vriesgedeelte koele lucht circuleren.



Metal Cooling™

De Metal Cooling™ plaat zorgt dat de optimale binnentemperatuur langer behouden blijft. Het metaal houdt de kou in de lucht vast, waardoor de koelkast sneller terug op temperatuur is na openen.



Precise Cooling

Onafhankelijke koelsystemen in het vries- en koelgedeelte zorgen voor een gelijkmatige koeling van alle hoeken. De geavanceerde isolatie vermindert elke fluctuatie van temperatuur, ongeacht hoe warm of koud het buiten is.



Crisper+

De groentelade handhaaft de luchtvochtigheid om de smaak en knapperigheid van fruit en groenten te behouden.



Fresh zone

De Fresh Zone is een slim ontworpen lade die de ideale omgeving creëert voor het bewaren van bederfelijke levensmiddelen. Zijn stevige afdichting helpt de optimale vochtigheidsgraad te handhaven, door te voorkomen dat er vocht ontsnapt.



Humidity Fresh+™

Ga voor ultieme flexibiliteit bij het bewaren van je etenswaren. In de Humidity Fresh+™ - zone kan je eenvoudig de luchtvochtigheid aanpassen om zo al je groenten en fruit lekker fris, vers en sappig te houden.



Power Cool en Power Freeze

Met één druk op de knop blaast Power Cool intens koude lucht de koelkast binnen, om je eten of favoriete drankjes snel af te koelen. Power Freeze verspreidt een stoot ijskoude lucht door de vriezer. Handig om eten in te vriezen, of om ijsblokjes te maken.

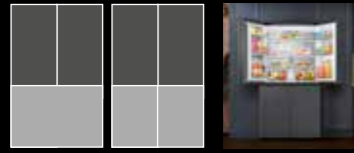


Beverage center™

Het Beverage Center™ is voorzien van een BPA-vrije Autofill Pitcher vol met gezuiverd water dat op smaak kan worden gebracht met fruit en kruiden.



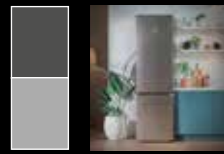
Types Samsung koelkasten



3- en 4-deurs



Amerikaanse koelkast



Koel/vries combinatie
(vriezer onderaan)



1-deurs koelkast/vriezer
(afzonderlijk)



koelkast

vriezer

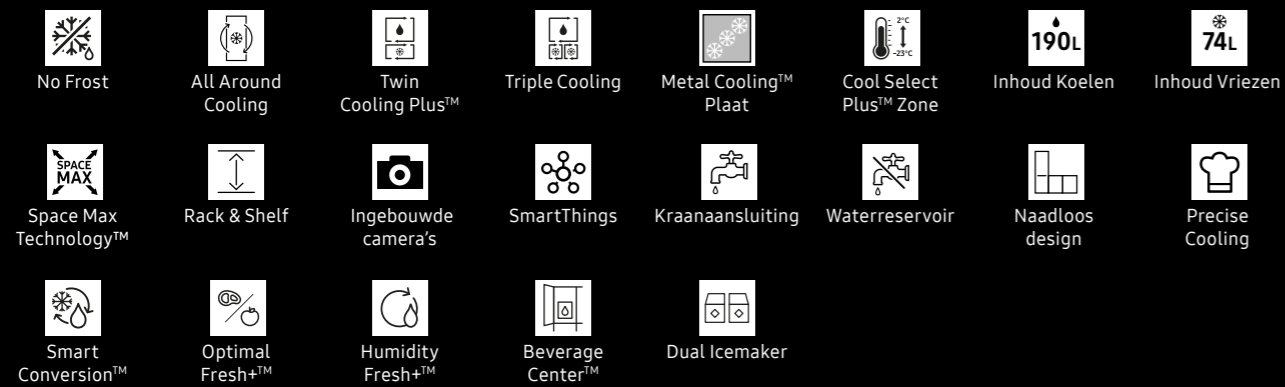
Kleurengids vrijstaande koelkasten

Mat finish

Glossy



Legende pictogrammen



Kies voor een slimme koelkast. Do the SmartThings!

Verbind je apparaten met de SmartThings-app¹. Download de gratis app in een paar tikken en bespaar tot 3 uur per dag energie² met de AI Energy Mode¹, monitor je koelkast in realtime en geniet van gepersonaliseerde recepten.



SmartThings AI Energy Mode

Bespaar tot 3 uur per dag energie²

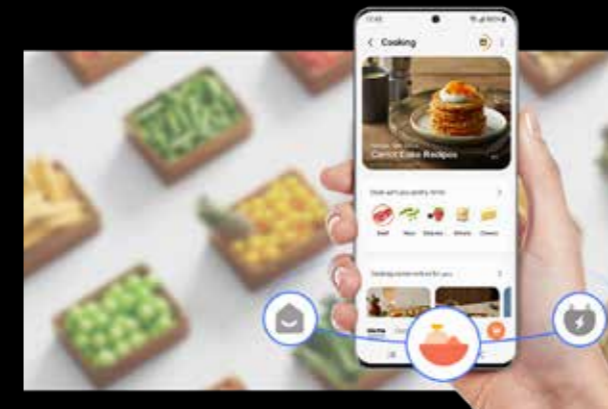
Controleer je energieverbruik en bespaar energie. Door de koelkast te koppelen met SmartThings en de AI Energy Mode¹ setting aan te zetten. AI Energy Mode¹ analyseert jouw gebruikspatroon. De compressorsnelheid en de ontdooifunctie worden geoptimaliseerd op basis van het verbruik en de omstandigheden. De AI Energy Mode¹ zorgt dat je tot 15% aan energieverbruik bespaart, wat overeenkomt met 3 uur per dag².



SmartThings Home Care

Eenvoudig controleren en bedienen

SmartThings Home Care¹ houdt jouw koelkast in realtime in de gaten. Krijg meldingen als een onderdeel moet worden vervangen, een fout is opgetreden en krijg suggesties voor oplossingen.



SmartThings Cooking

Slim koken, smakelijk eten

Maak jouw kookervaringen nog leuker. SmartThings Cooking¹ raadt gepersonaliseerde recepten³ aan op basis van jouw voorkeuren en de ingrediënten die je in huis hebt.



Android-toestellen



Apple-toestellen

(1) Beschikbaar via de SmartThings App. De Samsung SmartThings App werkt met Android OS 8.0 (Oreo) of hoger, geoptimaliseerd voor Samsung smartphones. De SmartThings App werkt ook met iOS 13 of hoger voor iPhone smartphones. Voor deze functie heb je een Samsung-account nodig.
(2) De testresultaten zijn gebaseerd op een vergelijking van het energieverbruik zoals in de fabriek ingesteld met en zonder de AI Energy Mode. De geschatte besparing is tot 15% wat gelijk is aan tot 3,6 uren per dag. Resultaten kunnen variëren afhankelijk van de gebruiksomstandigheden en -patronen. (3) De recepten zijn beschikbaar in Engels en Frans.

Inbouwkoelkasten

Langer vers zonder ontdooien



Types inbouwkoelkasten



Combi inbouwkoelkast

Samsung combi inbouwkoelkasten bieden je veel ruimte voor het bewaren van je voedsel. De koelkast is onderaan uitgerust met een vriesgedeelte die je afhankelijk van model kan converteren tot een koelgedeelte dankzij CoolSelect Plus™. De combi koelkasten zijn beschikbaar in 2 hoogtes: 194cm en 178cm. Dus voor ieder wat wils.



1-deurs inbouwkoel- of vrieskast

Wil je nog meer koel- en vriesruimte hebben en is er voldoende plaats in je keuken, dan kan je opteren voor een 1-deurs inbouwkoelkast en vrieskast. Deze zijn beschikbaar in 178cm hoogte. De 1-deurs inbouwkoelkasten zijn verkrijgbaar met of zonder vriesvak. Geniet van deze extra ruimte om nog meer te bewaren.

Installatie



Deur-op-deur

Bij een deur-op-deurbevestiging wordt het deurpaneel op de koelkast zelf bevestigd waardoor deze meedraait op de scharnieren van het apparaat zelf. Meestal is dit de meest stabiele manier van installatie.



Schuifscharnieren

Bij een schuifscharnieren systeem wordt er gebruikt gemaakt van een sleepgeleider die de verbinding vormt tussen het toestel en het deurpaneel. Hierdoor is het deurpaneel wel nog steeds verbonden met scharnieren aan de keukenkast.

Combi inbouwkoelkasten

194cm DEUR-OP-DEUR 224L 74L SPACE MAX No Frost 2°C -23°C

BRB30715EWW

€1229*

+34L



- Koel/vries combi
- Energieklasse: E
- Energieverbruik: 229 kWh/jaar
- 224 L koelen / 74 L vriezen
- Space Max Technology™
- No Frost
- CoolSelect Plus™ zone
- Twin Cooling Plus™
- Power Cool & Freeze
- Metal Cooling™
- Fresh Zone
- Rack & Shelf
- BxHxD: 540 x 1935 x 550 mm

20 JAAR GARANTIE DIGITAL INVERTER COMPRESSOR

A G E

194cm SLEEPDEURSYSTEEM 224L 74L SPACE MAX No Frost 2°C -23°C

BRB30705EWW

€1129*

+34L



- Koel/vries combi
- Energieklasse: E
- Energieverbruik: 229 kWh/jaar
- 224 L koelen / 74 L vriezen
- Space Max Technology™
- No Frost
- CoolSelect Plus™ zone
- Twin Cooling Plus™
- Power Cool & Freeze
- Metal Cooling™
- Fresh Zone
- Rack & Shelf
- BxHxD: 540 x 1935 x 550 mm

20 JAAR GARANTIE DIGITAL INVERTER COMPRESSOR

A G E

178cm DEUR-OP-DEUR 190L 74L SPACE MAX No Frost 2°C -23°C

BRB26715CWW

€1379*



- Koel/vries combi
- Energieklasse: C
- Energieverbruik: 148 kWh/jaar
- 190 L koelen / 74 L vriezen
- Space Max Technology™
- No Frost
- CoolSelect Plus™ zone
- Twin Cooling Plus™
- Power Cool & Freeze
- Metal Cooling™
- Fresh Zone
- Rack & Shelf
- BxHxD: 540 x 1775 x 550 mm

20 JAAR GARANTIE DIGITAL INVERTER COMPRESSOR

A G C

178cm SLEEPDEURSYSTEEM 190L 74L SPACE MAX No Frost 2°C -23°C

BRB26705CWW

€1279*



- Koel/vries combi
- Energieklasse: C
- Energieverbruik: 148 kWh/jaar
- 190 L koelen / 74 L vriezen
- Space Max Technology™
- No Frost
- CoolSelect Plus™ zone
- Twin Cooling Plus™
- Power Cool & Freeze
- Metal Cooling™
- Fresh Zone
- Rack & Shelf
- BxHxD: 540 x 1775 x 550 mm

20 JAAR GARANTIE DIGITAL INVERTER COMPRESSOR

A G C

Combi inbouwkoelkasten

178cm DEUR-OP-DEUR 190L 74L SPACE MAX No Frost 2°C -23°C

BRB26715DWW

€1279*



- Koel/vries combi
- Energieklasse: D
- Energieverbruik: 185 kWh/jaar
- 190 L koelen / 74 L vriezen
- Space Max Technology™
- No Frost
- CoolSelect Plus™ zone
- Twin Cooling Plus™
- Power Cool & Freeze
- Metal Cooling™
- Fresh Zone
- Rack & Shelf
- BxHxD: 540 x 1775 x 550 mm

20 JAAR GARANTIE DIGITAL INVERTER COMPRESSOR A G D

178cm SLEEPDEURSYSTEEM 190L 74L SPACE MAX No Frost 2°C -23°C

BRB26705DWW

€1179*



- Koel/vries combi
- Energieklasse: D
- Energieverbruik: 185 kWh/jaar
- 190 L koelen / 74 L vriezen
- Space Max Technology™
- No Frost
- CoolSelect Plus™ zone
- Twin Cooling Plus™
- Power Cool & Freeze
- Metal Cooling™
- Fresh Zone
- Rack & Shelf
- BxHxD: 540 x 1775 x 550 mm

20 JAAR GARANTIE DIGITAL INVERTER COMPRESSOR A G D

178cm DEUR-OP-DEUR 193L 74L SPACE MAX No Frost

BRB26612EWW

€1079*



- Koel/vries combi
- Energieklasse: E
- Energieverbruik: 231 kWh/jaar
- 193 L koelen / 74 L vriezen
- Space Max Technology™
- No Frost
- All Around Cooling
- Power Freeze
- Fresh Zone
- Rack & Shelf
- BxHxD: 540 x 1775 x 550 mm

20 JAAR GARANTIE DIGITAL INVERTER COMPRESSOR A G E

178cm SLEEPDEURSYSTEEM 193L 74L SPACE MAX No Frost

BRB26602EWW

€979*



- Koel/vries combi
- Energieklasse: E
- Energieverbruik: 231 kWh/jaar
- 193 L koelen / 74 L vriezen
- Space Max Technology™
- No Frost
- All Around Cooling
- Power Freeze
- Fresh Zone
- Rack & Shelf
- BxHxD: 540 x 1775 x 550 mm

20 JAAR GARANTIE DIGITAL INVERTER COMPRESSOR A G E

Combi inbouwkoelkast

Extra breed

194cm SLEEPDEURSYSTEEM 289L 100L SPACE MAX

BRB38G705DWW

€1999*



- Koel/vries combi
- Energieklasse: D
- Energieverbruik: 206 kWh/jaar
- 289 L koelen / 100 L vriezen
- SmartThings¹
- **AI Energy Mode: bespaar tot 6% energie**
- Space Max Technology™
- No Frost
- Cool Select Plus™ zone
- Twin cooling Plus™
- Power Cool & Freeze
- Metal Cooling™
- Fresh Zones
- Multi tray
- BxHxD: 690 x 1935 x 550 mm

20 JAAR GARANTIE DIGITAL INVERTER COMPRESSOR

A+ G D

1-deurs inbouwkoelkasten

178cm DEUR-OP-DEUR 289L

BRR29610EWW

€1399*



- 1-deurs koelkast
- Energieklasse: E
- Energieverbruik: 111 kWh/jaar
- SmartThings¹
- **AI Energy Mode: bespaar tot 6% energie**
- 289L koelen
- No Frost
- Power Cool
- Geluidsniveau 35 dBA
- Space Max Technology™
- BxHxD: 540 x 1775 x 550 mm

20 JAAR GARANTIE DIGITAL INVERTER COMPRESSOR

A+ G E

178cm SLEEPDEURSYSTEEM 289L

BRR29600EWW

€1299*



- 1-deurs koelkast
- Energieklasse: E
- Energieverbruik: 111 kWh/jaar
- SmartThings¹
- **AI Energy Mode: bespaar tot 6% energie**
- 289L koelen
- No Frost
- Power Cool
- Geluidsniveau 35 dBA
- Space Max Technology™
- BxHxD: 540 x 1775 x 550 mm

20 JAAR GARANTIE DIGITAL INVERTER COMPRESSOR

A+ G E

(1) Beschikbaar via de SmartThings App. De Samsung SmartThings App werkt met Android OS 8.0 (Oreo) of hoger, geoptimaliseerd voor Samsung smartphones. De SmartThings App werkt ook met iOS 13 of hoger voor iPhone smartphones. Voor deze functie heb je een Samsung-account nodig.

*RRP: Adviesprijs • Inbouwschema: P120 • Technische specificaties: P166

1-deurs inbouwkoelkasten met vriesvak

178cm DEUR-OP-DEUR 239L 31L   

BRD27610EWW

€1499*



- 1-deurs koelkast met vriesvak
- Energieklasse: E
- Energieverbruik: 177 kWh/jaar
- SmartThings¹
- AI Energy Mode: bespaar tot 6% energie
- 239L koelen + 31L Vriezer
- No Frost
- Power Cool & Freeze
- Geluidsniveau 35 dBA
- Space Max Technology™
- BxHxD: 540 x 1775 x 550 mm

20 JAAR GARANTIE DIGITAL INVERTER COMPRESSOR

A G E

178cm SLEEPDEURSYSTEEM 239L 31L   

BRD27600EWW

€1399*



- 1-deurs koelkast met vriesvak
- Energieklasse: E
- Energieverbruik: 177 kWh/jaar
- SmartThings¹
- AI Energy Mode: bespaar tot 6% energie
- 239L koelen + 31L Vriezer
- No Frost
- Power Cool & Freeze
- Geluidsniveau 35 dBA
- Space Max Technology™
- BxHxD: 540 x 1775 x 550 mm

20 JAAR GARANTIE DIGITAL INVERTER COMPRESSOR

A G E

1-deurs inbouwvrieskast

178cm DEUR-OP-DEUR 218L     

BRZ22610EWW

€1399*



- 1-deurs vrieskast
- Energieklasse: E
- Energieverbruik: 238 kWh/jaar
- SmartThings¹
- AI Energy Mode: bespaar tot 10% energie
- 218L vriezen
- No Frost
- Power Cool & Freeze
- CoolSelect Plus™ zone
- Geluidsniveau 35 dBA
- Space Max Technology™
- BxHxD: 540 x 1775 x 550 mm

20 JAAR GARANTIE DIGITAL INVERTER COMPRESSOR

A G E

178cm SLEEPDEURSYSTEEM 218L     

BRZ22600EWW

€1299*



- 1-deurs vrieskast
- Energieklasse: E
- Energieverbruik: 238 kWh/jaar
- SmartThings¹
- AI Energy Mode: bespaar tot 10% energie
- 218L vriezen
- No Frost
- Power Cool & Freeze
- CoolSelect Plus™ zone
- Geluidsniveau 35 dBA
- Space Max Technology™
- BxHxD: 540 x 1775 x 550 mm

20 JAAR GARANTIE DIGITAL INVERTER COMPRESSOR

A G E

(1) Beschikbaar via de SmartThings App. De Samsung SmartThings App werkt met Android OS 8.0 (Oreo) of hoger, geoptimaliseerd voor Samsung smartphones. De SmartThings App werkt ook met iOS 13 of hoger voor iPhone smartphones. Voor deze functie heb je een Samsung-account nodig.

*RRP: Adviesprijs • Inbouwschema: P120 • Technische specificaties: P168

Family Hub™

De slimme koelkast



Onze expert
vertelt je
er graag
meer over!



Family

Het centrale punt voor het hele gezin

Met de Family Hub™ komt het hele gezin dicht bij elkaar. Raadpleeg en deel agenda's, notities of foto's direct van Google Foto's. Of maak een leuke tekening op het whiteboard. Dit kan rechtstreeks op het scherm en zelfs vanop afstand, via je smartphone.



Entertainment

Je keuken, een nieuw spelterrein

Begint je favoriete TV-programma op het moment dat jij moet koken? Geen punt! Het scherm in de Family Hub™ fungeert ook als televisie¹. Of dans in je keuken op je favoriete muziek die door de speakers afspeelt. Je kan je Family Hub™ ook omtoveren in een meesterwerk en een kunstwerk uit de galerij als cover screen gebruiken.



Smart Home

Een slim huis met SmartThings²

Met een spraakopdracht of een simpele aanraking op het scherm kun je je smart-apparaten direct bedienen. Je kunt ze aan- en uitzetten, instellingen aanpassen en activiteiten aansturen. Je kunt ook maximaal 6 camera's in huis monitoren met behulp van de widget.



Cooking

Kijk in je koelkast, waar je ook bent

Sta niet langer te twijfelen in de supermarkt. Controleer welke voedingsmiddelen er nog in de koelkast liggen, waar je ook bent! Geen inspiratie voor de maaltijd van vanavond? De Family Hub™ beveelt je recepten aan op basis van wat in je koelkast ligt. Of vul je winkellijstje aan direct via het Family Hub™ scherm. Het model RF65DG9H0EB1 is uitgerust met AI Vision Inside³ en herkent met behulp van een camera welk voedsel je in de koelkast hebt en werkt een voedsellijst bij, om zo voedselverspilling tegen te gaan.

(1) Compatibele tv's: 2015-2017 modellen Samsung Smart TV: J/K/MU6400-serie of hoger, 2018-modellen Samsung Smart TV: NU7400-serie of hoger, 2019-modellen Samsung Smart TV: Q60R-serie of hoger, 2020-2021 modellen Samsung Smart TV: Q70-serie of hoger en Lifestyle TV's (The Frame, The Serif, The Sero - behalve The Frame 32"), 2023: Q70C-serie of hoger en Lifestyle TV's (The Frame), 2024: Q70D-serie of hoger en Lifestyle TV's (The Frame, The Serif). (2) Beschikbaar voor Android- en iOS-apparaten. Voor deze functie heb je een Wi-Fi-verbinding en een Samsung-account nodig. SmartThings Video is beschikbaar in het VK, Frankrijk, Duitsland, Italië, Polen en Nederland. (3) Vanaf maart 2024 kan AI Vision Inside 33 voedingsmiddelen herkennen, zoals vers fruit en verse groenten. Als het voedsel niet herkenbaar is, wordt het op de lijst gezet als onbekend item. AI Vision Inside kan geen voedingsmiddelen in de deurvakken van de koelkast of vriezer identificeren of oplijsten. Het herkent voedingsmiddelen op basis van deep learning modellen, die periodiek kunnen worden bijgewerkt om de nauwkeurigheid te verbeteren.

Vrijstaande koelkasten



Family Hub™ RS6HA8891B1 Black Stainless Steel

€2999*

- Smart:
- 21.5" LCD
 - Wi-Fi/Bluetooth
 - SmartThings¹
 - Camera in koelkast

- Koelkast:
- Energieklasse: E
 - **AI Energy Mode: bespaar dagelijks tot 2u energie**
 - Energieverbruik: 346 kWh/jaar
 - **No Frost**
 - Space Max Technology™
 - Digital Inverter Compressor: 20 jaar garantie
 - **Twin Cooling Plus™**
 - **Smart Conversion™: 5 temperatuur instellingen**
 - Precise Cooling
 - Dispenser: water & fijngestampt ijs: aansluiting op de waterleiding vereist
 - **Metal Cooling™ Plaat**
 - Rack & Shelf: Flexibele wijnrek
 - Externe waterfilter (HAFEX)
 - **Black Stainless Steel**
 - BxHxD: 912 x 1780 x 716 mm



Family Hub™ RS6HA8891SL

€2899*

- Smart:
- 21.5" LCD
 - Wi-Fi/Bluetooth
 - SmartThings¹
 - Camera in koelkast

- Koelkast:
- Energieklasse: E
 - **AI Energy Mode: bespaar dagelijks tot 2u energie**
 - Energieverbruik: 346 kWh/jaar
 - **No Frost**
 - Space Max Technology™
 - Digital Inverter Compressor: 20 jaar garantie
 - **Twin Cooling Plus™**
 - **Smart Conversion™: 5 temperatuur instellingen**
 - Precise Cooling
 - Dispenser: water & fijngestampt ijs: aansluiting op de waterleiding vereist
 - **Metal Cooling™ Plaat**
 - Rack & Shelf: Flexibele wijnrek
 - Externe waterfilter (HAFEX)
 - **Easy Clean Inox**
 - BxHxD: 912 x 1780 x 716 mm



Family Hub™ RF65DG9H0EB1 Black Stainless Steel

€3999*

- Smart:
- 21.5" LCD
 - Wifi/Bluetooth
 - SmartThings¹
 - **AI Vision Inside²: herkent voedsel en geeft notificaties als het product bijna vervalt**

- Koelkast:
- Energieklasse: E
 - **AI Energy Mode: bespaar dagelijks tot 2u energie**
 - Energieverbruik: 365 kWh/jaar
 - 386 l koelen / 250 l vriezen
 - **No Frost**
 - Space Max Technology™
 - Digital Inverter Compressor: 20 jaar garantie
 - **Triple Cooling™**
 - **Metal Cooling™ Plaat**
 - Precise Cooling
 - Crisper+/Flex Crisper
 - **CoolSelect Plus™ instelbare temperatuurzone**
 - **Beverage Center™: interne dispenser (Karaf, gearomatiseerd water)**
 - **Dual Icemaker (Cubed, Ice Bites): aansluiting op de waterleiding vereist**
 - **Interne waterfilter (HAF-QIN)**
 - Geïntegreerde handgreep
 - **Black Stainless Steel**
 - BxHxD: 912 x 1830 x 723 mm



Dubbele deuren

Beverage Center™ interne dispenser

Waterkaraf 1,4L

(1) Beschikbaar via de SmartThings App. De Samsung SmartThings App werkt met Android OS 8.0 (Oreo) of hoger, geoptimaliseerd voor Samsung smartphones. De SmartThings App werkt ook met iOS 13 of hoger voor iPhone smartphones. Voor deze functie heb je een Samsung-account nodig. (2) Vanaf maart 2024 kan AI Vision Inside 33 voedingsmiddelen herkennen, zoals vers fruit en verse groenten. Herkenbare voedingsmiddelen zullen regelmatig worden toegevoegd en bijgewerkt door het systeem. Als het voedsel met de hand wordt bedekt en niet herkenbaar is, kan het worden vermeld als onbekend item, maar de gebruiker kan de titel van het item altijd zelf wijzigen via de Family Hub of SmartThings.

*RRP: Adviesprijs • Inbouwschema: P122 • Technische specificaties: P169

Amerikaanse koelkasten

Bigger, Better, Cooler



Verskil Plumbing en Non plumbing

Plumbing: Als je een watertoevoer hebt aan de achterkant van de koelkast (of de mogelijkheid hebt tot), raden we je aan te opteren voor een model dat aangesloten kan worden op de waterleiding (= plumbing).

Non plumbing: als je niet beschikt over een watertoevoer, heb je 2 opties: je kiest een model zonder waterdispenser of je kiest een model met waterreservoir (= non plumbing).



Filters

Om water van hoge kwaliteit te krijgen, wordt het water dat uit de aanvoerleiding in je koelkast komt, gefilterd. Er zijn twee soorten filters voor onze koelkasten. Interne filters, te vervangen in je koelkast en externe filters, te vervangen aan de achterkant van je koelkast. Bij elke nieuwe koelkast waarvoor een filter nodig is, wordt één stuk in de verpakking meegeleverd. Raadpleeg de gebruiksaanwijzing voor plaatsing en vervanging.

Vrijstaande koelkasten

AMERIKAANSE KOELKAST



RS68A884CB1 Black Stainless Steel

€2349*

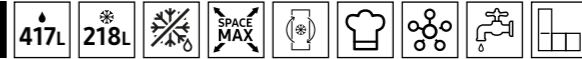


- **Energieklasse: C**
- **AI Energy Mode: bespaar dagelijks tot 2u energie**
- Energieverbruik: 225 kWh/jaar
- SmartThings¹
- 409 L koelen / 226 L vriezen
- **No Frost**
- Space Max Technology™
- Digital Inverter Compressor: 20 jaar garantie
- **Twin Cooling Plus™**
- **Smart Conversion™: 5 temperatuur instellingen**
- Precise Cooling
- Dispenser: water & fijngestampt ijs: aansluiting op de waterleiding vereist
- **Metal Cooling™ Plaat**
- Rack & Shelf: Flexibele wijnrek
- Geïntegreerde handgreep
- SmartThings
- Externe waterfilter (HAFEX)
- **Black Stainless Steel**
- BxHxD: 912 x 1780 x 716 mm

Ook verkrijgbaar in:

Easy Clean Inox
RS68A884CSL
€2249*

AMERIKAANSE KOELKAST



RS65DG54R3B1 Black Stainless Steel

€1749*



- **Energieklasse: E**
- **AI Energy Mode: bespaar dagelijks tot 2u energie**
- Energieverbruik: 345 kWh/jaar
- SmartThings¹
- 417 L koelen / 218 L vriezen
- **No Frost**
- Space Max Technology™
- Digital Inverter Compressor: 20 jaar garantie
- **All Around Cooling**
- Precise Cooling
- Wijnrek: om wijn- en champagneflessen op te bergen
- Dispenser: water & fijngestampt ijs: aansluiting op de waterleiding vereist
- Geïntegreerde handgreep
- Externe waterfilter (HAFEX)
- **Black Stainless Steel**
- BxHxD: 912 x 1780 x 716 mm

Ook verkrijgbaar in:

Mat Inox
RS65DG54R3S9
€1649*

AMERIKAANSE KOELKAST



RS68CG885DB1 Black Stainless Steel

€1999*

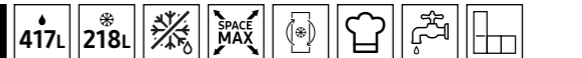


- **Energieklasse: D**
- **AI Energy Mode: bespaar dagelijks tot 2u energie**
- Energieverbruik: 281 kWh/jaar
- SmartThings¹
- 409 L koelen / 225 L vriezen
- **No Frost**
- Space Max Technology™
- Digital Inverter Compressor: 20 jaar garantie
- **Twin Cooling Plus™**
- **Smart Conversion™: 5 temperatuur instellingen**
- Precise Cooling
- Dispenser: water & fijngestampt ijs: aansluiting op de waterleiding vereist
- **Metal Cooling™ Plaat**
- Rack & Shelf: Flexibele wijnrek
- Uitneembare opbergdoos
- Geïntegreerde handgreep
- Externe waterfilter (HAFEX)
- **Black Stainless Steel**
- BxHxD: 912 x 1780 x 716 mm

Ook verkrijgbaar in:

Easy Clean Inox
RS68CG885DSL
€2049*

AMERIKAANSE KOELKAST



RS65DG5403B1 Black Stainless Steel

€1649*



- **Energieklasse: E**
- **AI Energy Mode: bespaar dagelijks tot 2u energie**
- Energieverbruik: 345 kWh/jaar
- SmartThings¹
- 417 L koelen / 218 L vriezen
- **No Frost**
- Space Max Technology™
- Digital Inverter Compressor: 20 jaar garantie
- **All Around Cooling**
- Precise Cooling
- Dispenser: water & fijngestampt ijs: aansluiting op de waterleiding vereist
- Geïntegreerde handgreep
- Externe waterfilter (HAFEX)
- **Black Stainless Steel**
- BxHxD: 912 x 1780 x 716 mm

Ook verkrijgbaar in:

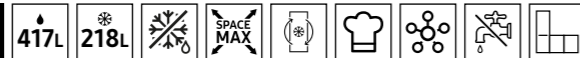
Mat Inox
RS65DG5403S9
€1549*

(1) Beschikbaar via de SmartThings App. De Samsung SmartThings App werkt met Android OS 8.0 (Oreo) of hoger, geoptimaliseerd voor Samsung smartphones. De SmartThings App werkt ook met iOS 13 of hoger voor iPhone smartphones. Voor deze functie heb je een Samsung-account nodig.

*RRP: Adviesprijs • Inbouwschema: P123 • Technische specificaties: P171

Zonder vaste wateraansluiting

AMERIKAANSE KOELKAST



RS64DG5303B1

€1699*

- Energieklasse: E
- **AI Energy Mode: bespaar dagelijks tot 2u energie**
- Energieverbruik: 345 kWh/jaar
- SmartThings¹
- 417 L koelen / 218 L vriezen
- **No Frost**
- Space Max Technology™
- Digital Inverter Compressor: 20 jaar garantie
- **All Around Cooling**
- Precise Cooling
- Dispenser: water & fijngestampt ijs
- **Waterreservoir 4.5L, ZONDER VASTE WATERAANSLUITING**
- Geïntegreerde handgreep
- **Black Stainless Steel**
- BxHxD: 912 x 1780 x 716 mm



20 JAAR GARANTIE DIGITAL INVERTER COMPRESSOR

A+ G E

Zonder waterdispenser

AMERIKAANSE KOELKAST



RS62DG5003B1 Black Stainless Steel

€1549*

- Energieklasse: E
- **AI Energy Mode: bespaar dagelijks tot 2u energie**
- Energieverbruik: 351 kWh/jaar
- SmartThings¹
- 418 L koelen / 237 L vriezen
- **No Frost**
- Space Max Technology™
- Digital Inverter Compressor: 20 jaar garantie
- **All Around Cooling**
- Precise Cooling
- Geïntegreerde handgreep
- **Black Stainless Steel**
- BxHxD: 912 x 1780 x 716 mm



20 JAAR GARANTIE DIGITAL INVERTER COMPRESSOR

A+ G E

Ook verkrijgbaar in:

Mat Inox
RS62DG5003S9
€1449*



(1) Beschikbaar via de SmartThings App. De Samsung SmartThings App werkt met Android OS 8.0 (Oreo) of hoger, geoptimaliseerd voor Samsung smartphones. De SmartThings App werkt ook met iOS 13 of hoger voor iPhone smartphones. Voor deze functie heb je een Samsung-account nodig.

French Door koelkasten

Seamlessly stylish



Triple Cooling™

Geoptimaliseerde koeling

Een Triple Cooling™-systeem voorziet de drie compartimenten in de koelkast en vriezer los van elkaar van koele lucht met behulp van 3 aparte koelers. Zo wordt er gezorgd voor optimale bewaarcondities en voorkomen dat lucht zich tussen de verschillende compartimenten mengt. Voedsel blijft langer vers en behoudt zijn natuurlijke smaak en aroma's.



CoolSelect Plus™

Flexibel bewaren

De CoolSelect Plus-zone biedt ongekeerde flexibiliteit om allerlei verschillende gerechten bij de optimale temperatuur te bewaren. Dit onafhankelijk geregeld compartiment verandert met één druk op de knop van koelgedeelte (2°C) in diepvriesvak (-23°C tot -15°C), diep koelen zone (-1°C), zachte vriesfunctie zone (-5°C) of bier en witte wijn zone (4°C)*. Al je ingrediënten blijven hierdoor langer vers en behouden zo dus ook langer hun beoogde smaak en textuur.



Beverage Center™

Interne waterdispenser

De interne waterdispenser geeft je de mogelijkheid om op elk moment vers, gefilterd water te gebruiken, maar ook om een karaf water (met infuus als accessoire) op tafel te zetten voor het hele gezin. Deze karaf vult zich automatisch voor nóg meer gebruiksgemak¹.

(1) Enkel geldig op RF65*-modellen.

Vrijstaande koelkasten

4-DEURS KOELKAST



RF65DG960EB1 Black Stainless Steel

€3099*



- Energieklasse: E
- **AI Energy Mode: bespaar dagelijks tot 2u energie**
- Energieverbruik: 368 kWh/jaar
- SmartThings¹
- 396 l koelen / 250 l vriezen
- **No Frost**
- Space Max Technology™
- Digital Inverter Compressor: 20 jaar garantie
- **Triple Cooling™**
- **Metal Cooling™ Plaat**
- Precise Cooling
- UV Deodorizer
- Crisper+/Flex Crisper
- **CoolSelect Plus™ instelbare temperatuurzone**
- **Beverage Center™: interne dispenser** (Karaf, gearomatiseerd water)
- **Dual Icemaker (Cubed, Ice Bites): aansluiting op de waterleiding vereist**
- **Interne waterfilter (HAF-QIN)**
- Geïntegreerde handgreep
- **Black Stainless Steel**
- BxHxD: 912 x 1830 x 723 mm



Dubbele deuren Beverage Center™ interne dispenser Waterkaraf 1,4L

3-DEURS KOELKAST



RF50C510EB1 Black Stainless Steel

€1749*



- Energieklasse: E
- **AI Energy Mode: bespaar dagelijks tot 2u energie**
- Energieverbruik: 301 kWh/jaar
- SmartThings¹
- 331 L koelen / 165 L vriezen
- **No Frost**
- Space Max Technology™
- Digital Inverter Compressor: 20 jaar garantie
- **Twin Cooling Plus™**
- **Automatische Ice Maker in vriesgedeelte: aansluiting op de waterleiding vereist**
- **Ook mogelijk te gebruiken zonder ijs en zonder wateraansluiting**
- **Black Stainless Steel**
- Voorganger: RF50A5002B1
- BxHxD: 817 x 1776 x 715 mm



Ook verkrijgbaar in:

Mat Inox
RF50C510ES9
Voorganger: RF50A5002S9
€1649*

3-DEURS KOELKAST



RF24BB620EB1 Black Stainless Steel

€2699*



- Energieklasse: E
- **AI Energy Mode: bespaar dagelijks tot 2u energie**
- Energieverbruik: 338 kWh/jaar
- SmartThings¹
- 487 L koelen / 187 L vriezen
- **No Frost**
- Space Max Technology™
- Digital Inverter Compressor: 20 jaar garantie
- **Twin Cooling Plus™**
- **Autofill Pitcher: De waterkan (1.4L) vult zich automatisch met gezuiverd water, met ingebouwde infuser om fruit of kruiden toe te voegen voor extra smaak.**
- **Dual Auto Icemaker: automatisch twee types ijsblokjes in de vrieslade. Tot 4.5kg ijscapaciteit.**
- **Black Stainless Steel**
- BxHxD: 908 x 1778 x 730 mm



Ook verkrijgbaar in:

Mat Inox
RF24BB620ES9
€2599*

(1) Beschikbaar via de SmartThings App. De Samsung SmartThings App werkt met Android OS 8.0 (Oreo) of hoger, geoptimaliseerd voor Samsung smartphones. De SmartThings App werkt ook met iOS 13 of hoger voor iPhone smartphones. Voor deze functie heb je een Samsung-account nodig.

*RRP: Adviesprijs • Inbouwschema: P122 • Technische specificaties: P172

Extra brede koel- vriescombinaties

Meer voedsel bewaren



SpaceMax™

538 liter opslagcapaciteit

Bewaar meer voedsel in een extra grote koelkast van 538 liter, met een diepte van 711 mm¹ en breedte van 759 mm. De Space Max Technologie™ zorgt voor een grotere opslagcapaciteit door het gebruik van een unieke, zeer efficiënte isolatie die resulteert in dunnere wanden.



Twin Cooling Plus™

Voedsel optimaal bewaren

Twee onafhankelijk werkende systemen zorgen voor een optimale koeling en luchtvochtigheid, waardoor voedsel langer vers blijft en geuren niet vermengen.



SmartThings: AI Energy Mode

Bespaar tot 3 uur per dag energie²

Controleer je energieverbruik en bespaar energie. Door de koelkast te koppelen met SmartThings en de AI Energy Mode³ setting aan te zetten. Bespaar tot 3 uur per dag energie². De compressorsnelheid en de ontdooifunctie worden geoptimaliseerd op basis van jouw gebruikspatroon en de omstandigheden, indien je dit hebt geactiveerd.

(1) Inclusief de deuren. (2) De testresultaten zijn gebaseerd op een vergelijking van het energieverbruik zoals in de fabriek ingesteld met en zonder de AI Energy Mode. De geschatte besparing is tot 15% wat gelijk is aan tot 3,6 uren per dag. Resultaten kunnen variëren afhankelijk van de gebruiksomstandigheden en -patronen. (3) Beschikbaar via de SmartThings App. De Samsung SmartThings App werkt met Android OS 8.0 (Oreo) of hoger, geoptimaliseerd voor Samsung smartphones. De SmartThings App werkt ook met iOS 13 of hoger voor iPhone smartphones. Voor deze functie heb je een Samsung-account nodig.

Koel- vriescombinaties extra-large

203cm KOEL/VRIES COMBI 370L 168L

RB53DG706AB1



€1899*

- **Energieklasse: A**
- Energieverbruik: 128 kWh/jaar
- SmartThings¹
- **AI Energy Mode: bespaar dagelijks tot 3u energie**
- 370 L koelen / 168 L vriezen
- **Twin Cooling Plus™**
- **CoolSelect Plus™ zone: instelbare temperatuurzone**
- **No Frost**
- Space Max Technology™
- Digital Inverter Compressor: 20 jaar garantie
- Power Cool/Freeze
- **Metal Cooling Plaat™**
- **Humidity Fresh+™: luchtvochtigheid aanpasbaar in de lade**
- **Optimal Fresh+™: Houd etenswaren 2 keer langer vers**
- **Rack & Shelf: Flexibel wijnrek**
- Omkeerbare deur
- Geïntegreerde handgreep
- **Black Stainless Steel**
- BxHxD: 759 x 2030 x 711 mm

20 JAAR
GARANTIE
DIGITAL INVERTER
COMPRESSOR

A
G
A

203cm KOEL/VRIES COMBI 370L 168L

RB53DG706AS9



€1849*

- **Energieklasse: A**
- Energieverbruik: 128 kWh/jaar
- SmartThings¹
- **AI Energy Mode: bespaar dagelijks tot 3u energie**
- 370 L koelen / 168 L vriezen
- **Twin Cooling Plus™**
- **CoolSelect Plus™ zone: instelbare temperatuurzone**
- **No Frost**
- Space Max Technology™
- Digital Inverter Compressor: 20 jaar garantie
- Power Cool/Freeze
- **Metal Cooling Plaat™**
- **Humidity Fresh+™: luchtvochtigheid aanpasbaar in de lade**
- **Optimal Fresh+™: Houd etenswaren 2 keer langer vers**
- **Rack & Shelf: Flexibel wijnrek**
- Omkeerbare deur
- Geïntegreerde handgreep
- **Mat Inox**
- LxHxD: 759 x 2030 x 711 mm

20 JAAR
GARANTIE
DIGITAL INVERTER
COMPRESSOR

A
G
A



(1) Beschikbaar via de SmartThings App. De Samsung SmartThings App werkt met Android OS 8.0 (Oreo) of hoger, geoptimaliseerd voor Samsung smartphones. De SmartThings App werkt ook met iOS 13 of hoger voor iPhone smartphones. Voor deze functie heb je een Samsung-account nodig.

Koel- vriescombinaties

N° 1 keuze in energieklaas A koel- vriescombinaties*



Kwaliteit: aanwezig op alle Samsung koelkasten



SpaceMax™

Meer ruimte aan de binnenkant

De Space Max Technologie™ zorgt voor een grotere opslagcapaciteit door het gebruik van een unieke, zeer efficiënte isolatie die resulteert in dunnere wanden. Kortom: meer ruimte binnenin maar met dezelfde buitenmaten.



No Frost

Nooit meer ontdooien

De vriezer vriest voedingsmiddelen in met behulp van een gekoelde luchtstroom die automatisch vocht afvoert om een optimaal luchtvochtigheidsniveau te bereiken. Hierdoor wordt ijsvorming voorkomen.



Digital Inverter Compressor








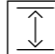
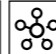





20 jaar garantie

Profiteer van efficiëntie en langdurige prestaties van de compressor. De Digital Inverter-technologie maakt gebruik van sterke magneten voor stille en krachtige prestaties met energie-efficiëntie¹. Het biedt ook 20 jaar garantie² op de compressor.

*Volgens GfK panel market 2022 m.b.t. aantallen verkochte A-label koelvriescombinatie-toestellen in België in 2022.

(1) Gebaseerd op interne testen. Vergelijking tussen Digital Inverter compressor en Universele compressor. (2) De 20 jaar garantie op onderdelen geldt alleen op de Digital Inverter compressor. Alle andere kosten zijn uitgesloten. Voor de koelkast geldt een standaardgarantie van 2 jaar inclusief onderdelen en arbeid.

Vrijstaande koelkasten

203cm **KOEL/VRIS COMBI** 273L 114L              

RB38C7B6AB1 Black Stainless Steel

€1499*



- **Energieklasse: A**
- Energieverbruik: 108 kWh/jaar
- SmartThings¹
- **AI Energy Mode: bespaar dagelijks tot 3u energie**
- 273 L koelen / 114 L vriezen
- **No Frost**
- Space Max Technology™
- Digital Inverter Compressor: 20 jaar garantie
- Power Cool/Freeze
- **Twin Cooling Plus™**
- **Metal Cooling™** Plaat
- **CoolSelect Plus™ zone: instelbare temperatuurzone**
- **Humidity Fresh+™: luchtvochtigheid aanpasbaar in de lade**
- **Optimal Fresh+™: houd etenswaren 2 keer langer vers**
- Rack & Shelf: Flexibel wijnrek
- Omkeerbare deuren
- Geïntegreerde handgreep
- Maximale opening van de deur: 105°
- **Black Stainless Steel**
- BxHxD: 595 x 2030 x 658 mm

Ook verkrijgbaar in:

 Mat Inox
RB38C7B6AS9
€1449*








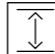
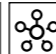





203cm **KOEL/VRIS COMBI** 276L 114L             

RB38C603CS9

€1049*



- **Energieklasse: C**
- Energieverbruik: 169 kWh/jaar
- SmartThings¹
- **AI Energy Mode: bespaar dagelijks tot 3u energie**
- 276 L koelen / 114 L vriezen
- **No Frost**
- Space Max Technology™
- Digital Inverter Compressor: 20 jaar garantie
- Power Cool/Freeze
- **All-Around Cooling**
- **Humidity Fresh+™: luchtvochtigheid aanpasbaar in de lade**
- **Optimal Fresh+™: houd etenswaren 2 keer langer vers**
- Omkeerbare deuren
- Geïntegreerde handgreep
- **Mat Inox**
- BxHxD: 595 x 2030 x 658 mm

203cm **KOEL/VRIS COMBI** 273L 114L              

RB38C7B5BB1 Black Stainless Steel






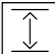
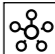






€1289*



- **Energieklasse: B**
- Energieverbruik: 134 kWh/jaar
- SmartThings¹
- **AI Energy Mode: bespaar dagelijks tot 3u energie**
- 273 L koelen / 114 L vriezen
- **No Frost**
- Space Max Technology™
- Digital Inverter Compressor: 20 jaar garantie
- Power Cool/Freeze
- **Metal Cooling™** Plaat
- **Twin Cooling Plus™**
- **CoolSelect Plus™ zone: instelbare temperatuurzone**
- **Humidity Fresh+™: luchtvochtigheid aanpasbaar in de lade**
- **Optimal Fresh+™: houd etenswaren 2 keer langer vers**
- Rack & Shelf: Flexibel wijnrek
- Omkeerbare deuren
- Geïntegreerde handgreep
- Maximale opening van de deur: 105°
- **Black Stainless Steel**
- BxHxD: 595 x 2030 x 658 mm

Ook verkrijgbaar in:

 Mat Inox
RB38C7B5BS9
€1229*

203cm **KOEL/VRIS COMBI** 273L 114L             

RB38C605CB1 Black Stainless Steel

€1029*



- **Energieklasse: C**
- Energieverbruik: 169 kWh/jaar
- SmartThings¹
- **AI Energy Mode: bespaar dagelijks tot 3u energie**
- 273 L koelen / 114 L vriezen
- **No Frost**
- Space Max Technology™
- Digital Inverter Compressor: 20 jaar garantie
- Power Cool/Freeze
- **All-Around Cooling**
- **Humidity Fresh+™: luchtvochtigheid aanpasbaar in de lade**
- **Optimal Fresh+™: houd etenswaren 2 keer langer vers**
- Rack & Shelf: Flexibel wijnrek
- Omkeerbare deuren
- Geïntegreerde handgreep
- **Black Stainless Steel**
- BxHxD: 595 x 2030 x 658 mm

(1) Beschikbaar via de SmartThings App. De Samsung SmartThings App werkt met Android OS 8.0 (Oreo) of hoger, geoptimaliseerd voor Samsung smartphones. De SmartThings App werkt ook met iOS 13 of hoger voor iPhone smartphones. Voor deze functie heb je een Samsung-account nodig.

*RRP: Adviesprijs • Inbouwschema: P121 • Technische specificaties: P174-175

Vrijstaande koelkasten

185cm KOEL/VRIES COMBI 230L 114L

RB34C675DSA

€829*



- Energieklasse: D
- Energieverbruik: 204 kWh/jaar
- SmartThings¹
- **AI Energy Mode: bespaar dagelijks tot 3u energie**
- 230 L koelen / 114 L vriezen
- **No Frost**
- Space Max Technology™
- Digital Inverter Compressor: 20 jaar garantie
- Power Cool/Freeze
- All-Around Cooling
- **Humidity Fresh+™: luchtvochtigheid aanpasbaar in de lade**
- **Optimal Fresh+™: houd etenswaren 2 keer langer vers**
- **Rack & Shelf: Flexibel wijnrek**
- Omkeerbare deuren
- Geïntegreerde handgreep
- **Zilver**
- BxHxD: 595 x 1853 x 658 mm

185cm KOEL/VRIES COMBI 230L 114L

RB34C670DWW

€739*



- Energieklasse: D
- Energieverbruik: 204 kWh/jaar
- SmartThings¹
- **AI Energy Mode: bespaar dagelijks tot 3u energie**
- 230 L koelen / 114 L vriezen
- **No Frost**
- Space Max Technology™
- Digital Inverter Compressor: 20 jaar garantie
- Power Cool/Freeze
- **All-Around Cooling**
- Omkeerbare deuren
- Geïntegreerde handgreep
- **Wit**
- BxHxD: 595 x 1853 x 658 mm

185cm KOEL/VRIES COMBI 230L 114L

RB34C601DSA

€789*



- Energieklasse: D
- Energieverbruik: 204 kWh/jaar
- SmartThings¹
- **AI Energy Mode: bespaar dagelijks tot 3u energie**
- 230 L koelen / 114 L vriezen
- **No Frost**
- Space Max Technology™
- Digital Inverter Compressor: 20 jaar garantie
- Power Cool/Freeze
- **All-Around Cooling**
- 2-step Foldable Shelf
- Omkeerbare deuren
- Geïntegreerde handgreep
- **Zilver**
- BxHxD: 595 x 1853 x 658 mm

(1) Beschikbaar via de SmartThings App. De Samsung SmartThings App werkt met Android OS 8.0 (Oreo) of hoger, geoptimaliseerd voor Samsung smartphones. De SmartThings App werkt ook met iOS 13 of hoger voor iPhone smartphones. Voor deze functie heb je een Samsung-account nodig.

*RRP: Adviesprijs • Inbouwschema: P121 • Technische specificaties: P175

Koel- en vrieskasten met 1 deur

Het perfecte paar



All-Around Cooling

Houdt langer vers

All-Around Cooling zorgt ervoor dat artikelen op elk schap en in elk compartiment gelijkmatig gekoeld blijven. Strategisch geplaatste ventilatieopeningen doen overal in het koel- en vriesgedeelte koele lucht circuleren om een gelijkmatige en constante temperatuur te behouden. Hierdoor blijft de inhoud van je gehele koelkast langer vers.



Metal Cooling™

Houd koude lucht langer vast

De Metal Cooling™ Plaat op de achterwand houdt de koude vast en helpt om de optimale temperatuur te behouden in de koelkast door elk warmteverlies onmiddellijk te herstellen. Je voedingswaren worden zo beter bewaard, zelfs wanneer je de koelkastdeur regelmatig opent en sluit. Het geeft bovendien een premium look aan de koelkast en is makkelijk te reinigen.



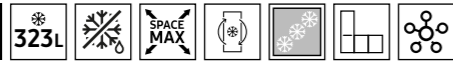
Naadloos design

Modern, elegant en professioneel ogend

Samsung koelkasten passen naadloos tussen je bestaande keukeninrichting door een prachtige afwerking van geborsteld metaal. De 1-deurs koelkast en vrieskast kunnen naast elkaar geplaatst worden met een koppelingsset. De koppelingsset wordt meegeleverd bij de koelkast.

Vrijstaande koelkasten

1-DEURS VRIESKAST



RZ32C7CBEB1 Black Stainless Steel

€999*



- Energieklasse: E
- Energieverbruik: 263 kWh/jaar
- SmartThings¹
- 323 L Vriezen
- **No Frost**
- Space Max Technology™
- Digital Inverter Compressor: 20 jaar garantie
- Power Cool/Freeze
- All-Around Cooling
- **Metal Cooling™ Plaat**
- **Slim Ice Maker**
- **Easy Open handgreep**
- Omkeerbare deur
- **Black Stainless Steel**
- BxHxD: 595 x 1860 x 694 mm

20 JAAR
GARANTIE
DIGITAL INVERTER
COMPRESSOR

A
G **E**

1-DEURS KOELKAST



RR39C7EC5B1 Black Stainless Steel

€949*



- Energieklasse: E
- Energieverbruik: 120 kWh/jaar
- SmartThings¹
- 387 L Koelen
- Space Max Technology™
- Digital Inverter Compressor: 20 jaar garantie
- All-Around Cooling
- **Metal Cooling™ Plaat**
- **Vochtregeling lade (draaiknop)**
- Rack & Shelf: Flexibel wijnrek
- Uitneembare opbergdoos
- Easy Open handgreep
- Omkeerbare deur
- **Black Stainless Steel**
- BxHxD: 595 x 1860 x 694 mm

20 JAAR
GARANTIE
DIGITAL INVERTER
COMPRESSOR

A
G **E**

Koppingsset inbegrepen

Koppingsset:
Houder: DA99-04217A
Lichtgrijze strip: DA61-10672F



(1) Beschikbaar via de SmartThings App. De Samsung SmartThings App werkt met Android OS 8.0 (Oreo) of hoger, geoptimaliseerd voor Samsung smartphones. De SmartThings App werkt ook met iOS 13 of hoger voor iPhone smartphones. Voor deze functie heb je een Samsung-account nodig.

Wasmachines

Wash smart, Save more¹



SmartThings Energy Saving

De slimme manier om energie te besparen. Monitor, beheer en verminder het energieverbruik van je huishoudelijk toestellen met AI Energy Mode¹.

tot **3**
wasbeurten in
plaats van 1
voor hetzelfde
verbruik²



AI Energy Mode Wasmachines

Tot 3 wasbeurten in plaats van 1
voor hetzelfde verbruik²

Als je een programma selecteert dat in de AI Energy Mode werkt, doe je tot 3 wasbeurten in plaats van 1 voor hetzelfde verbruik. De EcoBubble™-technologie gebruikt koud water in plaats van warm water. Hierdoor bespaar je niet alleen energie, maar kun je ook gebruikmaken van een langer wasprogramma.

Bespaar tot
1 op de 5
droogcycli³



AI Energy Mode Droogkasten

Bespaar tot 1 op de 5 droogcycli³

Als je de AI Energy Mode⁴ activeert, zal de compressor op een lagere stand draaien waardoor de cyclus een beetje langer wordt. Zo bespaar je tot 20% energie, wat overeenkomt met 1 op de 5 droogcycli³.

(1) Gebaseerd op interne tests op het Samsung WW11B944AGB-model met een 5 kg lading op het katoenprogramma met (0,145 kWh) en zonder (0,539 kWh) AI Energy Mode. Resultaten kunnen variëren afhankelijk van feitelijke gebruiksomstandigheden.

(2) Beschikbaar via de SmartThings App. De Samsung SmartThings App werkt met Android OS 8.0 (Oreo) of hoger, geoptimaliseerd voor Samsung smartphones. De SmartThings App werkt ook met iOS 13 of hoger voor iPhone smartphones. Voor deze functie heb je een Samsung-account nodig. (3) Gebaseerd op interne tests op het Samsung WW11B944AGB-model onder normale gebruiksomstandigheden. Resultaten: Stroomverbruik zonder AI Energy Mode = 0,539 kWh. Stroomverbruik met AI Energy Mode = 0,145 kWh. Getest met een lading van 5 kg op het katoenprogramma. Dit komt overeen met 3,7 cycli die hetzelfde verbruiken als 1 cyclus zonder AI Energy Mode. Resultaten kunnen variëren afhankelijk van de feitelijke gebruiksomstandigheden. (4) Gebaseerd op interne tests met het SuperSpeed-programma op de DV90BB9445GH en een lading van 5 kg. Resultaten: Stroomverbruik zonder AI Energy Mode = 0,9520 kWh. Stroomverbruik met AI Energy Mode = 0,7195 kWh. Dit komt overeen met 1 op de 5 wascycli. Resultaten kunnen variëren afhankelijk van de feitelijke gebruiksomstandigheden. (5) De geschatte rekeningen worden samengesteld door SmartThings-toestellen en kunnen afwijken van de daadwerkelijke rekeningen. De AI Energy Mode heeft twee instellingen: 'Maximum'-modus (altijd aan) en 'Custom'-modus (gebaseerd op aangepaste waarden).

Technologieën



AI Wash

Ga zonder moeite voor de beste wasresultaten en verspil minder water en wasmiddel¹. Het AI Wash-programma maakt gebruik van 5 sensoren, die het gewicht van de was meten en op basis hiervan de juiste hoeveelheid water en wasmiddel berekenen.



AI Display

Was slim en effectief met krachtige AI Display. De functie personaliseert je wasbeurten, onthoudt gewoontes, raadt programma's aan en biedt tijdig informatie. De SmartThings-app² adviseert wasprogramma's, planningen en probleemoplossingen. Het perfecte droogprogramma wordt automatisch geselecteerd³.



Space Max technology™

De Space Max technologie™ biedt meer binnenruimte voor een optimaal ontwerp en is uitgerust met een grotere trommel, terwijl de afmetingen aan de buitenkant ongewijzigd zijn. Je kunt dus meer kledingstukken tegelijk wassen en ook grote items.



Onze expert vertelt je er graag meer over!

Tot 11KG wasmachines

Deze wasmachines hebben een laadvermogen van 0 tot 11KG. De slimme wasmachine weegt de lading in de trommel en past de wastijd en het waterverbruik aan. Daarnaast kan de kleding meer vrij bewegen in een grote trommel en kan het wasmiddel efficiënt circuleren om vuil en vlekken te verwijderen.



QuickDrive™ : Q-Bubble™

De Q-Bubble™-technologie van QuickDrive™ combineert dynamische trommelrotatie en extra watershots, om rijkere en krachtige bubbels te creëren. Hierdoor dringt wasmiddel veel sneller door in stoffen, voor een snelle en milde reiniging.



Superspeed

Selecteer Super Speed om 5KG kleding te wassen in slechts 39 minuten⁵. Speed Spray gebruikt krachtige waterstralen om snel wasmiddelresten te verwijderen, zodat ook de spoeltijd verkort wordt. De centrifugeersnelheid wordt verhoogd op basis van de hoeveelheid was, om zo kleding snel te centrifugeren.



Microplastic-cyclus

Tijdens een microplasticscyclus creëert EcoBubble™ een kussen van belletjes en worden het motortoerental en de wasintensiteit geoptimaliseerd om de wrijving van het wasgoed in de trommel te verminderen. Op deze manier kan de microplasticscyclus de hoeveelheid microplastics die in het milieu terecht komt met 54% verminderen¹⁰.



EcoBubble™

EcoBubble™⁶ zorgt ervoor dat het wasmiddel wordt opgelost, geactiveerd en omgezet in bubbels. Zo kan het dieper doordringen in de vezels en vuil losmaken, waardoor vuil en vlekken tot wel 24%⁷ beter worden verwijderd. De EcoBubble™-technologie werkt even goed in warm als in koud water (15 °C). Zo kan je tot wel 70% energie besparen⁸ en bescherm je de kleuren en de stof van je kleding met maar liefst 45,5%⁹.



Bubble Shot

Maak kleding grondig schoon en bespaar tegelijkertijd tijd, energie en water. Bubble Shot maakt het wasgoed nat door er water overheen te sproeien, waardoor er tot 20% minder water¹¹ wordt verbruikt en de wasmiddelconcentratie hoger is. Het verbetert de wasprestaties, verkort de cyclustijd tot 25%¹¹ en omdat er minder water wordt opgewarmd, verbruikt het ook minder energie.

Legende pictogrammen

11KG Capaciteit	1400 TR/MIN TPM	QuickDrive™	EcoBubble™	Autodose	AI display	Super Speed	Super Speed	AI Wash	Hygiene Steam
A Energieklasse	AI Ecobubble™	Space Max Technology™	QuickDrive™ Dry	Silent Dry	Air Refresh	SmartThings	Bubble Shot	Microplastic-cyclus	

(1) Gebaseerd op een AI-algoritme. Daadwerkelijke resultaten kunnen variëren afhankelijk van individueel gebruik. (2) De Samsung SmartThings App werkt met Android OS 8.0 (Oreo) of hoger, geoptimaliseerd voor Samsung smartphones. De SmartThings App werkt ook met iOS 13 of hoger voor iPhone smartphones. Voor deze functie heb je een Samsung-account nodig. (3) Auto Cycle Link is alleen beschikbaar als zowel de wasmachine als de droger AI Control hebben en verbonden zijn met wifi. (4) Gebaseerd op interne tests (in overeenstemming met IEC 60456-2010) van het WW9400B katoenprogramma met QuickDrive™-optie vergeleken met het katoenprogramma zonder QuickDrive™-optie. Resultaat: Wastijd verkort met 12,6%-57,5% (van 87 min naar 37 min). Resultaten kunnen variëren afhankelijk van daadwerkelijke gebruiksomstandigheden. (5) Gebaseerd op het gebruik van Super Speed met de standaardinstellingen en 5 kg was. (6) AI Ecobubble™ wordt alleen geactiveerd wanneer specifieke programma's zijn geselecteerd, waaronder Katoen, Synthetisch en AI Wassen met ladingen van minder dan 2 kg. (7) Gebaseerd op het Performance Lab Test rapport van Springboard Engineering waarbij EMPA-stroken werden gewassen in normaal opgelost wasmiddel en met Bubble-technologie zonder mechanische activiteit. Individuele resultaten kunnen variëren. (8) Getest in overeenstemming met IEC 60456-2010 / lading van 4 kg / Super Eco Wash koud (WF80F5E5U4W) versus Katoen 40°C zonder Eco Bubble (WF0702WKU). Individuele resultaten kunnen variëren. (9) Gebaseerd op EMPA-test van model met trommelinhoud van 9 kilo (WF906U4SAGD, Synthetisch), Met en zonder Bubble. Individuele resultaten kunnen variëren. (10) Gebaseerd op testen door het Ocean Wise Plastics Lab met een waslading van 2 kg 100% polyester hoodies, waarbij de Synthetics-cyclus op een Samsung conventioneel model WW4000T en de Less Microplastics-cyclus op de WW7000B werden vergeleken. Resultaten kunnen variëren afhankelijk van de werkelijke kleding en gebruiksomstandigheden. (11) Gebaseerd op interne tests met het katoenprogramma op een WW7400D-model met Bubble Shot in vergelijking met een conventionele Samsung-wasmachine zonder Bubble Shot. De resultaten kunnen variëren afhankelijk van het type wasgoed en de gebruiksomgeving. Bubble Shot wordt gebruikt voor Katoen, Super Speed, Eco drum clean+, eco 40-60 cycli.



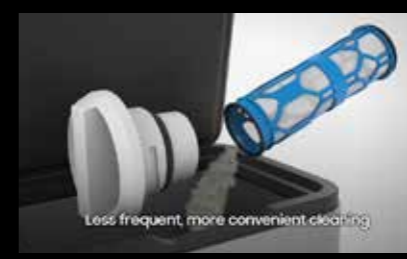
Microplastic Filter

Verminder de hoeveelheid microplastics die in de oceanen terechtkomt. De Microplastic Filter vangt tot 98% van de milieuschadelijke microplastics¹ op die vrijkomen bij het wassen, werkt met elk type voorlader wasmachine² en is gemakkelijk te legen en schoon te houden.



Minder Microplastics

Help de hoeveelheid schadelijke microplastics die in het milieu terechtkomen te verminderen. Deze filter vangt tot 98% van de vrijgekomen microplastics¹ op tijdens het wassen, die normaliter niet kunnen worden verwijderd door een standaard waterzuiveringsinstallatie.



Filter eenvoudig reinigen

Bespaar tijd en moeite bij het schoonmaken van de filter. De beweging van het mesje in de Microplastic Filter zorgt ervoor dat de microplastics naar één kant worden verplaatst. De filter raakt dus niet snel verstopt en hoeft slechts na elke 30 wasbeurten³ gereinigd te worden. De microplastics kunnen gemakkelijk worden verwijderd en weggegooid⁴.



SmartThings

De SmartThings App⁵ waarschuwt je bij problemen met de werking van de filter of andere afwijkende omstandigheden. De app waarschuwt je ook wanneer de filter gereinigd moet worden.

MICROPLASTIC FILTER

FT-MF



€149*

- Uitstoot van microplastic tot 98%¹ verminderd
- Eenvoudige filterreiniging
- Gemaakt van kunststof tot 90% gerecycleerd⁴
- Obstructie detectie (sensor)
- Alarm voor filterreiniging
- Energieverbruik : 7Wh/cyclus
- SmartThings

(1) Getest in het Ocean Wise Plastics Lab op het WW90T734DWH-model (met gebruik van het Synthetisch programma met een lading van ongeveer 2 kg synthetische textielwas), waarbij de hoeveelheid vrijgekomen microplastic is vergeleken met en zonder de geïnstalleerde Microplastic Filter. De hoeveelheid berekend door het afvoerwater te filteren door een 50µm-filter. (2) Deze filter is alleen bedoeld voor gebruik bij wasmachines met voorlader. Als de filter wordt gebruikt bij niet-voorlader wasmachines, vervalt de standaard garantie op de filter. Aanbevolen voor gebruik met Samsung voorlader wasmachines (behalve 25" modellen). We raden aan om de filter te gebruiken op 24". 25" modellen hebben afvoerpompen met verschillende afmetingen, wat lastig kan zijn bij de installatie. Als de filter wordt gebruikt voor wasmachines die niet van Samsung zijn, geldt de garantie van Samsung alleen op de filter. We raden aan om de garantievoorwaarden van je niet-Samsung wasmachine te lezen om na te gaan of gebruik van accessoires/onderdelen van 3e partijen de garantie van de machine niet ongeldig maakt. De afmeting van de afvoer pomp moet binnen 20-22 mm liggen voor installatie. (Met behulp van de meegeleverde adapter kan de filter ook worden geïnstalleerd op wasmachines met afvoerpompen met een afmeting van 19-26mm). Bij gebruik bij wasmachines die niet van Samsung zijn, kan de waterafvoer langer duren dan normaal. (3) De filter kan 30 dagen gebruikt worden in een voorlader wasmachine (testmodel WW90T734 *****) met het Katoen programma onder een belasting van maximaal 5 kg wasgoed. De reinigingscyclus van de filter kan variëren afhankelijk van het type kleding, wasbelasting, wasprogramma, mate van vervuiling van de kleding, enzovoort. (4) De opgevangen microplastic moeten worden weggegooid als afval en mogen niet worden weggespoeld met water. (5) Beschikbaar via de SmartThings App. De Samsung SmartThings App werkt met Android OS 8.0 (Oreo) of hoger, geoptimaliseerd voor Samsung smartphones. De SmartThings App werkt ook met iOS 13 of hoger voor iPhone smartphones. Voor deze functie heb je een Samsung-account nodig. (6) Totaalgewicht van het product: 1858g (exclusief accessoires). Gewicht van plastic onderdelen: 1071,3 g, inclusief 960,3 g (89,6%) gerecyclede plastic onderdelen (gerecyclede ABS-onderdelen: 596,8 g en gerecyclede PP-onderdelen: 363,5 g).

*RRP: Adviesprijs

Wasmachines

8000 SERIE 11KG 1400 TR/MIN

WW11DB8B95GBU3



A40% extra besparing
20 JAAR GARANTIE DIGITAL INVERTER MOTOR
A G A

€1149*

- Energieklasse: A
- 40% extra energiebesparing³
- Capaciteit: 0-11kg
- 1400 TPM
- QuickDrive™: Q-Bubble™
- Bubble Shot
- AI Wash
- AI EcoBubble™
- AI Energy Mode: Tot 3 wasbeurten in plaats van 1 voor hetzelfde verbruik²
- Super Speed (5kg/39min)
- Hygiene Steam
- Microplastic-cyclus⁴
- Digital Inverter (20 jaar garantie)¹
- SmartThings⁵
- AI Display
- Bespoke design
- Glass door

7000 SERIE 11KG 1400 TR/MIN

WW11DB7B94GBU3



A20% extra besparing
20 JAAR GARANTIE DIGITAL INVERTER MOTOR
A G A

€999*

- Energieklasse: A
- 20% extra energiebesparing³
- Capaciteit: 0-11kg
- 1400 TPM
- Bubble Shot
- AI Wash
- AI EcoBubble™
- AI Energy Mode: Tot 3 wasbeurten in plaats van 1 voor hetzelfde verbruik²
- Super Speed (5kg/39min)
- Hygiene Steam
- Microplastic-cyclus⁴
- Digital Inverter (20 jaar garantie)¹
- SmartThings⁵
- AI Display
- Bespoke design
- Glass door

7000 SERIE 11KG 1400 TR/MIN

WW11DB7B34GWU3



A20% extra besparing
20 JAAR GARANTIE DIGITAL INVERTER MOTOR
A G A

€949*

- Energieklasse: A
- 20% extra energiebesparing³
- Capaciteit: 0-11kg
- 1400 TPM
- Bubble Shot
- AI EcoBubble™
- AI Energy Mode: Tot 3 wasbeurten in plaats van 1 voor hetzelfde verbruik²
- Super Speed (5kg/39min)
- Hygiene Steam
- Microplastic-cyclus⁴
- Digital Inverter (20 jaar garantie)¹
- SmartThings⁵
- AI Display
- Bespoke design
- Glass door

(1) De 20 jaar onderdelergarantie geldt alleen op de Digital Inverter Motor zelf. Alle andere kosten zijn niet gedekt. (2) Gebaseerd op interne tests op het Samsung WW11BB944AGB-model onder normale gebruiksomstandigheden. Resultaten: Stroomverbruik zonder AI Energy Mode = 0,539 kWh. Stroomverbruik met AI Energy Mode = 0,145 kWh. Getest met een lading van 5 kg op het katoenprogramma. Dit komt overeen met 3,7 cycli die hetzelfde verbruiken als 1 cyclus zonder AI Energy Mode. Resultaten kunnen variëren afhankelijk van de feitelijke gebruiksomstandigheden. (3) zie P102. (4) Gebaseerd op testen door het Ocean Wise Plastics Lab met een waslading van 2 kg 100% polyester hoodies, waarbij de Synthetic-cyclus op een Samsung conventioneel model WW4000T en de Less Microplastics-cyclus op de WW7000B werden vergeleken. Resultaten kunnen variëren afhankelijk van de werkelijke kleding en gebruiksomstandigheden. (5) Beschikbaar via de SmartThings App. De Samsung SmartThings App werkt met Android OS 8.0 (Oreo) of hoger, geoptimaliseerd voor Samsung smartphones. De SmartThings App werkt ook met iOS 13 of hoger voor iPhone smartphones. Voor deze functie heb je een Samsung-account nodig.

6000 SERIE 11KG 1400 TR/MIN

WW11DG6B25LEU3



A10% extra besparing
20 JAAR GARANTIE DIGITAL INVERTER MOTOR
A G A

€899*

- Energieklasse: A
- 10% extra energiebesparing³
- Capaciteit: 0-11kg
- 1400 TPM
- AI EcoBubble™
- AI Energy Mode: Tot 3 wasbeurten in plaats van 1 voor hetzelfde verbruik²
- Super Speed (5kg/39min)
- Hygiene Steam
- Microplastic-cyclus⁴
- Digital Inverter (20 jaar garantie)¹
- SmartThings⁵
- AI Display

7000 SERIE 9KG 1400 TR/MIN

WW90DB7U94GBU3



A20% extra besparing
20 JAAR GARANTIE DIGITAL INVERTER MOTOR
A G A

€899*

- Energieklasse: A
- 20% extra energiebesparing³
- Capaciteit: 0-9kg
- 1400 TPM
- QuickDrive™: Q-Bubble™
- Bubble Shot
- AI Wash
- AI EcoBubble™
- AI Energy Mode: Tot 3 wasbeurten in plaats van 1 voor hetzelfde verbruik²
- Super Speed (5kg/39min)
- Hygiene Steam
- Microplastic-cyclus⁴
- Digital Inverter (20 jaar garantie)¹
- SmartThings⁵
- AI Display
- Bespoke design
- Glass door

6000 SERIE 9KG 1400 TR/MIN

WW90DG6U85LBU3



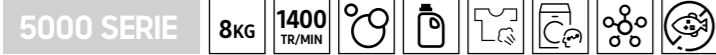
A10% extra besparing
20 JAAR GARANTIE DIGITAL INVERTER MOTOR
A G A

€849*

- Energieklasse: A
- 10% extra energiebesparing³
- Capaciteit: 0-9kg
- 1400 TPM
- AI Wash
- AI EcoBubble™
- AI Energy Mode: Tot 3 wasbeurten in plaats van 1 voor hetzelfde verbruik²
- Super Speed (5kg/39min)
- Hygiene Steam
- Microplastic-cyclus⁴
- Digital Inverter (20 jaar garantie)¹
- SmartThings⁵
- AI Display

(1) De 20 jaar onderdelergarantie geldt alleen op de Digital Inverter Motor zelf. Alle andere kosten zijn niet gedekt. (2) Gebaseerd op interne tests op het Samsung WW11BB944AGB-model onder normale gebruiksomstandigheden. Resultaten: Stroomverbruik zonder AI Energy Mode = 0,539 kWh. Stroomverbruik met AI Energy Mode = 0,145 kWh. Getest met een lading van 5 kg op het katoenprogramma. Dit komt overeen met 3,7 cycli die hetzelfde verbruiken als 1 cyclus zonder AI Energy Mode. Resultaten kunnen variëren afhankelijk van de feitelijke gebruiksomstandigheden. (3) zie P102. (4) Gebaseerd op testen door het Ocean Wise Plastics Lab met een waslading van 2 kg 100% polyester hoodies, waarbij de Synthetic-cyclus op een Samsung conventioneel model WW4000T en de Less Microplastics-cyclus op de WW7000B werden vergeleken. Resultaten kunnen variëren afhankelijk van de werkelijke kleding en gebruiksomstandigheden. (5) Beschikbaar via de SmartThings App. De Samsung SmartThings App werkt met Android OS 8.0 (Oreo) of hoger, geoptimaliseerd voor Samsung smartphones. De SmartThings App werkt ook met iOS 13 of hoger voor iPhone smartphones. Voor deze functie heb je een Samsung-account nodig.

Wasmachines



WW80T534AAWAS2

€729*



- Energieklasse: A
- Capaciteit: 0-8kg
- 1400 TPM
- Autodose
- EcoBubble™
- AI Energy Mode: Tot 3 wasbeurten in plaats van 1 voor hetzelfde verbruik¹
- Hygiene Steam
- Microplastic-cyclus³
- Digital Inverter (20 jaar garantie)²
- SmartThings⁴
- AI Display

Accessoires: stapelkits



SKK-UDW :
€69*

Van toepassing op volgende Samsung wasmachines in combinatie met Samsung droogkasten.

Wasmachines

WW11DG6B25LEU3
WW80T534AAWAS2

Droogkasten

DV90T6240LE/S2
DV80T5220AW/S2



SKK-SSW :
€89* (wit)

Van toepassing op volgende Samsung wasmachines in combinatie met Samsung droogkasten.

WW11DB7B34GWU3
DV90BB7445GWS2

SKK-SSV :
€89* (zwart)

WW11DB8B95GBU3
WW11DB7B94GBU3
DV90BB9445GBS2
DV90BB7445GBS2



SKK-UUB :
€69*

Van toepassing op volgende Samsung wasmachines in combinatie met Samsung droogkasten.

Wasmachines

WW90DG6U85LBU3

Droogkasten

DV90T6240LB/S2

SKK-DF :
€20*

Van toepassing op alle modellen van het gamma.



Tot **40%** extra energie besparing

11 KG wasmachines

(1) Het energieverbruik van WW11DG6*/WW1UDG* 5000/6000-serie 11KG-model is 48 kWh, wat 10% energiezuiniger is vergeleken met de minimumdrempel van energie-efficiëntieklasse A (53,1 kWh voor 11KG-modellen). Het energieverbruik van WW11DB7* 7000-serie 11KG-model is 42 kWh, wat 20% energiezuiniger is vergeleken met de minimumdrempel van energie-efficiëntieklasse A (53,1 kWh voor 11KG-modellen). Het energieverbruik van WW11DB8* 8000-serie 11KG-model is 32 kWh, wat 40% energiezuiniger is vergeleken met de minimumdrempel van energie-efficiëntieklasse A (53,1 kWh voor 11KG-modellen). De energielabels zijn getest met het Eco 40-60 programma.

Tot **30%** extra energie besparing

9 KG wasmachines

(1) Het energieverbruik van WW90DG* 6000-serie 9KG-model is 44 kWh, wat 10% energiezuiniger is vergeleken met de minimumdrempel van energie-efficiëntieklasse A (49,5 kWh voor 9KG-modellen). Het energieverbruik van WW90DB7* 7000-serie 9KG-model is 40 kWh, wat 20% energiezuiniger is vergeleken met de minimumdrempel van energie-efficiëntieklasse A (49,5 kWh voor 9KG-modellen). Het energieverbruik van WW90DB8* 8000-serie 9KG-model is 35 kWh, wat 30% energiezuiniger is vergeleken met de minimumdrempel van energie-efficiëntieklasse A (49,5 kWh voor 9KG-modellen). De energielabels zijn getest met het Eco 40-60 programma.

(2) De 20 jaar onderdelengarantie geldt alleen op de Digital Inverter Motor zelf. Alle andere kosten zijn niet gedekt. (3) Gebaseerd op testen door het Ocean Wise Plastics Lab met een waslading van 2 kg 100% polyester hoodies, waarbij de Synthetics-cyclus op een Samsung conventioneel model WW4000T en de Less Microplastics-cyclus op de WW7000B werden vergeleken. Resultaten kunnen variëren afhankelijk van de werkelijke kleding en gebruiksomstandigheden. (4) Beschikbaar via de SmartThings App. De Samsung SmartThings App werkt met Android OS 8.0 (Oreo) of hoger, geoptimaliseerd voor Samsung smartphones. De SmartThings App werkt ook met iOS 13 of hoger voor iPhone smartphones. Voor deze functie heb je een Samsung-account nodig.

Droogkasten

Eenvoudig drogen en kleding verzorgen

Technologieën



AI Dry

Profiteer van grondige droogresultaten, zorgvuldige droogprogramma's¹ en tot 10,9%² minder energieverbruik. AI Dry maakt gebruik van een multisensor-technologie om de vochtigheid van kledingstukken in real time in de gaten te houden en de prestaties van de Inverter Compressor en Heat Exchanger aan te passen. Zo wordt de hoeveelheid warmte op slimme wijze aangepast.



AI Display

Droog je was eenvoudig en doeltreffend met AI Display. De functie personaliseert je ervaring, onthoudt gewoontes, raadt programma's aan en toont tijdig informatie. De SmartThings-app³ biedt advies over programma's, planningen en probleemoplossingen. Ook wordt het perfecte droogprogramma geselecteerd⁴.



Optimal Dry

Optimal Dry is een intelligent droog-systeem met sensoren die de vochtigheid en temperatuur registreren en aangeven wanneer de warmtewisselaar gereinigd moet worden. Het past de droogtijd voortdurend aan voor het beste resultaat, maximale bescherming en een minimaal energieverbruik.



Dry QuickDrive™

Als de QuickDrive™-technologie is geactiveerd, verkort dit de droogtijd met 35%⁵ en bespaart je energie, zonder in te leveren op de droogprestaties.



Super Speed

Je kleren zijn binnen twee uur proper en klaar om gedragen te worden. Super Speed droogt een combinatie van katoenen en synthetische kledingstukken in slechts 81 minuten⁶. En met een Super Speed-wasmachine kun je je kleren in slechts 39 minuten wassen en zwieren⁷. Binnen twee uur zijn je kleren dus weer helemaal proper en droog.



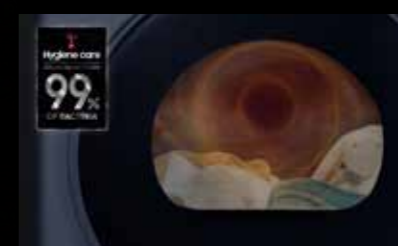
Air Refresh

Onze Air Refresh-technologie verwijdert geurtjes en verfrist je kleding met hete lucht in plaats van water of wasmiddel. Zo ruikt je kleding altijd fris.



A+++ Energy Efficiency

Warmtepomptechnologie droogt kleding op een milde, meer energiezuinige en kostenefficiënte manier. De droger heeft een A+++-energielabel en gebruikt een 'koelvlloeistof' in plaats van elektriciteit om de lucht te verwarmen.



Hygiene Care

Maak korte metten met bacteriën, mijten en allergenen op kleding en andere spullen, zoals linnengoed en stoffen speelgoed. Het Hygiene Care-programma reinigt zowel droge als natte spullen⁸ door ze tijdens het drogen te verhitten. Het verwijdert huisstofmijt en microben tot 99%⁹ en pollen tot 95%⁹.



9KG
Capaciteit



A+++
Energieklasse



Air Refresh



Silent Dry



Super Speed



AI Control



AI Dry



QuickDrive™
Dry



SmartThings



Hygiene
Steam

(1) Gebaseerd op een AI-algoritme. Daadwerkelijke resultaten kunnen variëren afhankelijk van individueel gebruik. (2) Gebaseerd op interne tests (gemengde lading van 2 kg) van de Samsung DV9400B met AI Dry vergeleken met een traditioneel Samsung-model, de DV5000T. Resultaat: Energieverbruik gedaald met 10,9%. Resultaten kunnen variëren afhankelijk van de feitelijke gebruiksomstandigheden. (3) Beschikbaar via de SmartThings App. De Samsung SmartThings App werkt met Android OS 8.0 (Oreo) of hoger, geoptimaliseerd voor Samsung smartphones. De SmartThings App werkt ook met iOS 13 of hoger voor iPhone smartphones. Voor deze functie heb je een Samsung-account nodig. (4) Auto Cycle Link is alleen beschikbaar als zowel de wasmachine als de droger AI Control hebben en verbonden zijn met wifi. (5) Gebaseerd op interne tests (IEC katoenlading van 9 kg) van de Samsung DV9400B met QuickDrive™ vergeleken met een traditioneel Samsung-model, de DV5000T. Resultaat: Droogtijd verkort met 35% (210 min > 136 min). Resultaten kunnen variëren afhankelijk van de feitelijke gebruiksomstandigheden. (6) Getest met de Samsung QuickDrive™ WW8800M met een IEC-standaardlading van 3 kg. (7) Getest op een IEC-standaardlading van 3 kg. (8) 2 kg droge was of 4 kg natte was. (9) Gebaseerd op onafhankelijke tests door Intertek. Afzonderlijke resultaten kunnen verschillen.

Droogkasten

8000 SERIE 9KG A+++

DV90BB9445GBS2



20 JAAR GARANTIE DIGITAL INVERTER MOTOR

€1299*

- Energieklasse: A+++
- AI Energy Mode: Bespaar tot 1 op de 5 droogcycli²
- Capaciteit: 9kg
- Condensatie met warmtepomp
- QuickDrive™
- AI Dry
- Optimal Dry
- Super Speed
- Silent Dry
- Air Refresh
- Hygiene care
- Digital Inverter (20 jaar garantie)¹
- SmartThings³
- AI Control
- Bespoke design
- Minimale kamertemperatuur: 5°C

7000 SERIE 9KG A+++

DV90BB7445GBS2



20 JAAR GARANTIE DIGITAL INVERTER MOTOR

€1249*

- Energieklasse: A+++
- AI Energy Mode: Bespaar tot 1 op de 5 droogcycli²
- Capaciteit: 9kg
- Condensatie met warmtepomp
- QuickDrive™
- AI Dry
- Optimal Dry
- Super Speed
- Air Refresh
- Hygiene care
- Digital Inverter (20 jaar garantie)¹
- SmartThings³
- AI Control
- Bespoke design
- Minimale kamertemperatuur: 5°C

7000 SERIE 9KG A+++

DV90BB7445GWS2



20 JAAR GARANTIE DIGITAL INVERTER MOTOR

€1249*

- Energieklasse: A+++
- AI Energy Mode: Bespaar tot 1 op de 5 droogcycli²
- Capaciteit: 9kg
- Condensatie met warmtepomp
- QuickDrive™
- AI Dry
- Optimal Dry
- Super Speed
- Air Refresh
- Hygiene care
- Digital Inverter (20 jaar garantie)¹
- SmartThings³
- AI Control
- Bespoke design
- Minimale kamertemperatuur: 5°C

6000 SERIE 9KG A+++

DV90T6240LB/S2



20 JAAR GARANTIE DIGITAL INVERTER MOTOR

€999*

- Energieklasse: A+++
- AI Energy Mode: Bespaar tot 1 op de 5 droogcycli²
- Capaciteit: 9kg
- Condensatie met warmtepomp
- Optimal Dry (Sensor programma's)
- Air Refresh
- Hygiene care
- Droogrek
- Digital Inverter (20 jaar garantie)¹
- SmartThings³
- AI Control
- Minimale kamertemperatuur: 8°C

6000 SERIE 9KG A+++

DV90T6240LE/S2



20 JAAR GARANTIE DIGITAL INVERTER MOTOR

€999*

- Energieklasse: A+++
- Capaciteit: 9kg
- Condensatie met warmtepomp
- Optimal Dry (Sensor programma's)
- Air Refresh
- Hygiene care
- Droogrek
- Digital Inverter (20 jaar garantie)¹
- SmartThings³
- AI Control
- Minimale kamertemperatuur: 8°C

5000 SERIE 8KG A+++

DV80T5220AW/S2



20 JAAR GARANTIE DIGITAL INVERTER MOTOR

€849*

- Energieklasse: A+++
- Capaciteit: 8kg
- Condensatie met warmtepomp
- Optimal Dry (Sensor programma's)
- Digital Inverter (20 jaar garantie)¹
- SmartThings³
- AI Control
- Minimale kamertemperatuur: 8°C

(1) De 20 jaar onderdelengarantie geldt alleen op de Digital Inverter Motor zelf. Alle andere kosten zijn niet gedekt. (2) Gebaseerd op interne tests met het SuperSpeed-programma op de DV90BB9445GH en een lading van 5 kg. Resultaten: Stroomverbruik zonder AI Energy Mode = 0,9520 kWh. Stroomverbruik met AI Energy Mode = 0,7195 kWh. Dit komt overeen met 1 op de 5 wascycli. Resultaten kunnen variëren afhankelijk van de feitelijke gebruiksomstandigheden. (3) Beschikbaar via de SmartThings App. De Samsung SmartThings App werkt met Android OS 8.0 (Oreo) of hoger, geoptimaliseerd voor Samsung smartphones. De SmartThings App werkt ook met iOS 13 of hoger voor iPhone smartphones. Voor deze functie heb je een Samsung-account nodig.

(1) De 20 jaar onderdelengarantie geldt alleen op de Digital Inverter Motor zelf. Alle andere kosten zijn niet gedekt. (2) Gebaseerd op interne tests met het SuperSpeed-programma op de DV90BB9445GH en een lading van 5 kg. Resultaten: Stroomverbruik zonder AI Energy Mode = 0,9520 kWh. Stroomverbruik met AI Energy Mode = 0,7195 kWh. Dit komt overeen met 1 op de 5 wascycli. Resultaten kunnen variëren afhankelijk van de feitelijke gebruiksomstandigheden. (3) Beschikbaar via de SmartThings App. De Samsung SmartThings App werkt met Android OS 8.0 (Oreo) of hoger, geoptimaliseerd voor Samsung smartphones. De SmartThings App werkt ook met iOS 13 of hoger voor iPhone smartphones. Voor deze functie heb je een Samsung-account nodig.

AirDresser™

Verfris
je kleding
elke dag



JetSteam

Ontsmet en fris je kleding

Ontsmet en fris je kleding op met JetSteam. Stoom dringt door in de stof van je kleding en verwijdert 100% huisstofmijt en 99,9% van virussen, bacteriën en gassen die vieze geurtjes veroorzaken*.



Geurfilter

Parfumeren

De geurfilter van de AirDresser™ vangt geuren op en verwijdert ze uit je kleding. Voeg ook je favoriete geurzakjes of parfum toe aan de AirDresser™, zodat je kleding ruikt alsof je deze net bij de droogkuis hebt opgehaald.



Ontkreukfunctie

Minder kreuken en minder strijken

Haal eenvoudig alle kreuken uit je kleren zonder te strijken. Door een combinatie van stoom en lucht worden kreuken uit kleding verwijderd.



*Verwijdert: 1) 99,9% van 3 virussen (adenovirus, influenza en herpesvirus) gebaseerd op tests door het laboratorium van de Universiteit van Korea met een Sanitize-programma. 2) 99,9% van 2 soorten bacteriën (E.coli en S.aureus) met een Sanitize-programma. 3) 99% van gassen die geurtjes veroorzaken (isovaleriaanzuur: zweet, 4-ethenylpyridine: tabak, valeraldehyde: voedsel, bijv. van gegrild vlees en tetrachloorethyleen: chemisch reinigen) gebaseerd op tests door Intertek met een normaal programma. 4) 99% van schadelijke stoffen (perchloorethyleen) gebaseerd op tests door Intertek met een normaal programma. Individuele resultaten kunnen verschillen afhankelijk van de gebruikssituatie. *Doodt: 1) 100% huisstofmijt, gebaseerd op tests door Intertek / BAF-certificering met een Sterilization Sanitize-programma.



Warmtepomptechnologie

Kleding drogen op een lage temperatuur

Droog je kleding op een milde manier met de warmtepomptechnologie van de AirDresser™. De vochtigheidssensor meet wanneer de kleding droog is, waardoor je dus altijd droogt in de kortst mogelijke tijd.



Jet Air + Air Hanger

Snel en stil stof van kleren verwijderen

Verwijder snel en stil stof aan de binnen- en buitenkant van je kleding. Krachtige luchtstromen maken vastzittend stof los, zelfs diep in de kleding.



Self Clean Technology

Ook de binnenkant blijft hygiënisch schoon en fris

Droog kleding op een milde manier, zonder schade of krimpen. Via een goede boven en onder luchtcirculatie kan de kleding gelijkmatig drogen.

AIRDRESSER



DF60R8600CG

€1999*



- Capaciteit: 3 jassen + 3 broeken
- JetSteam: kleding opfrissen
- Geurfilter: nare geurtjes verwijderen
- Drogen: warmtepomptechnologie
- Ontkreuken
- Programma's: Normaal, Snel 20min., Ontsmetten, Delicaat, Drogen (3 programma's), Special (9 programma's), Download extra (6 programma's)
- Soft Close deur
- SmartThings¹
- Digital Inverter



⁽¹⁾ Beschikbaar via de SmartThings App. De Samsung SmartThings App werkt met Android OS 8.0 (Oreo) of hoger, geoptimaliseerd voor Samsung smartphones. De SmartThings App werkt ook met iOS 13 of hoger voor iPhone smartphones. Voor deze functie heb je een Samsung-account nodig.

*RRP: Adviesprijs • Technische specificaties: P159

Steelstofzuigers



Scan de QR code en ontdek hoe je het best je Bespoke Jet™ steelstofzuiger kan onderhouden.

Samsung BESPOKE Jet™: De complete schoonmaak.

De Samsung Bespoke Jet™ Plus levert niet alleen de kracht en prestaties die nodig zijn om je vloeren schoon te houden, zijn eigentijdse ontwerp past ook naadloos in je interieur.



All-in-one Clean Station™

Simpel en hygiënisch legen en opladen

Voorkom vieze handen en ontsnapte stofdeeltjes. Het all-in-one Clean Station™ reinigt het stofreservoir automatisch en effectief⁽¹⁾. Met slechts één druk op de knop leeg je het stofreservoir en dankzij de Samsungs unieke 'Air Pulse'-technologie kunnen er minder fijne stofdeeltjes ontsnappen. Extra handig: tegelijkertijd wordt de batterij weer helemaal opgeladen. Bovendien vangt het meerlaags- filtratiesysteem 99,999% van de fijne stofdeeltjes⁽²⁾ op voor schone lucht. En de antibacteriële stofzak voorkomt 99,9% van de bacteriële groei⁽³⁾.



Uitneembare en krachtige batterij

Langer schoonmaken

Ervaar een lange schoonmaaktijd zonder op te laden, passend bij jouw levensstijl. Dankzij de krachtige batterij behoudt de stofzuiger zijn zuigkracht tot maar liefst een uur⁽⁴⁾. Bovendien kan de schoonmaaktijd eenvoudig worden verlengd tot twee uur⁽⁵⁾ met het gebruik van een reservebatterij⁽⁵⁾.



10 JAAR GARANTIE
DIGITAL INVERTER MOTOR

Geavanceerde schoonmaakprestaties

Krachtige zuigkracht

De HexaJet Motor™ genereert een zuigkracht tot maar liefst 210 watt⁽⁶⁾. Het aerodynamisch ontworpen luchtsysteem optimaliseert bovendien de luchtstroom, en de multicyclonische luchtfilter minimaliseert het ontsnappen van fijne stofdeeltjes. De HexaJet Motor™ is voorzien van 10 jaar garantie op de Digital Inverter Motor⁽⁷⁾.



VS20B95943N BESPOKE Jet™ Plus Woody Green Complete Extra €1149*

- 2-IN-1 STEELSTOFZUIGER
- Verbeterd All-in-one Clean Station™
- Tot 60 min. gebruikstijd per batterij
- 2e extra batterij inbegrepen
- Tot 210w zuigkracht⁽⁸⁾
- Verwisselbare batterij (Li-ion - 25,2v)
- 0.5L inhoud
- Maximale geluidsniveau: 86 dBA
- Inbegrepen accessoires:
Jet Dual Brush
Slim LED Brush
Pet Tool+
Combinatietool
Lang opzetstuk
Flexibel opzetstuk
Accessoire-stand

COMPATIBELE ACCESSOIRES:



Jet Dual Brush
(VCA-TABA95)



Slim LED Brush
(VCA-SABC95)



Spray Spinning Sweeper
(VCA-WBA95/GL)



Pet Tool+
(VCA-PTB95)



Fijnstof filter (groen)
(VCA-SHF95N)



Batterij (60min)
(VCA-SBA95/VT)



Batterij (60min) +
oplader + adaptor
(VCA-SAPB95/WA)



All-in-one Clean Station™
Stofzak (5pcs)
(VCA-ADB95Z)



Disposable pad (10pcs)
(VCA-SPA95/GL)



Micro fiber pad (4pcs)
(VCA-SPWF95/VT)



Combinatietool



Lang opzetstuk



Flexibel opzetstuk

(1) De resultaten kunnen variëren afhankelijk van individueel gebruik. Stof en haar dat achterblijft in het netfilter wordt misschien niet verwijderd na één enkele gebruikscyclus. (2) Getest conform de IEC 62885-2 CL5.11-standaard van SLG Prüf- und Zertifizierungs GmbH. Resultaten kunnen variëren afhankelijk van gebruik. Heeft betrekking op deeltjes met een grootte van 0,5 tot 4,2 µm. (3) Gebaseerd op testen van Intertek, conform de referentienorm ISO 20743:2013 Chapter 8.1. Deactiveert 99,9% van Staphylococcus aureus ATCC 6538, Klebsiella pneumoniae ATCC 4352. Deze functie wordt niet ondersteund in de VS en Canada en de resultaten kunnen variëren afhankelijk van de gebruiksomstandigheden. (4) Een extra batterij wordt apart als accessoire verkocht. (5) Vergelijken met de Samsung Jet 90. Gewicht steelstofzuiger zonder buis en borstel: Jet 95 1,44kg vs. Jet 90 1,63kg. (6) Gebaseerd op interne tests conform de IEC 62885-2 CL 5.8-standaard. Getest in de Jet-stand bij de ingang van de niet-gemotoriseerde zuigmond, met een leeg stofreservoir en een volledig opgeladen batterij. Resultaten kunnen variëren afhankelijk van gebruik. (7) De garantie van 10 jaar op onderdelen is alleen van toepassing op Digital Inverter Motor die vanaf Januari 2023 zijn verkocht, alle andere kosten zijn uitgesloten. Voor de stofzuiger geldt een standaardgarantie van 2 jaar inclusief onderdelen en arbeid. (8) Zuigkracht getest op basis van IEC 62885-2 Cl. 5.8, getest in de Max-stand bij de ingang van de zuigmond zonder opzetstuk. Gebaseerd op SLG (Schubert Leiter Geratesicherheit)-tests.

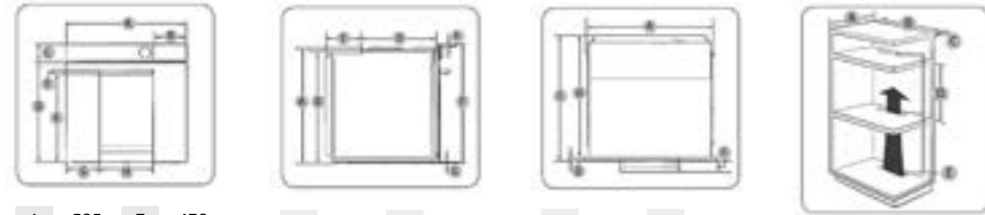
*RRP: Adviesprijs • Technische specificaties: P177

Inbouwschema's

OVENS INFINITE LINE

NV75T9979CD / NV75T8979RK

Oven (mm)



A	Min. 550
B	Min. 560
C	Min. 50
D	Min. 590 - Max. 600
E	Min. 460 x Max. 50

Opmerking: Het inbouwmeubel moet verluftingsgaten hebben om warmte af te voeren en lucht te laten circuleren

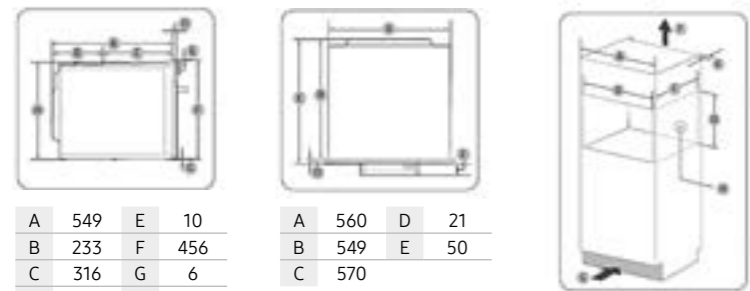
A	595	E	439
B	163	F	22
C	85	G	165
D	495,5	H	264

A	579	E	17
B	559	F	596
C	177	G	7
D	570		

A	560	D	21
B	549	E	50
C	570		

NQ50T9539BD / NQ50T8539BK / NQ50T8939BK / NQ50T9939BD

Compact oven (mm)



A	600
B	Min. 564 - 568
C	Min. 550
D	Min. 446 / Max. 450
E	Min. 50
F	200cm ²
G	200cm ²

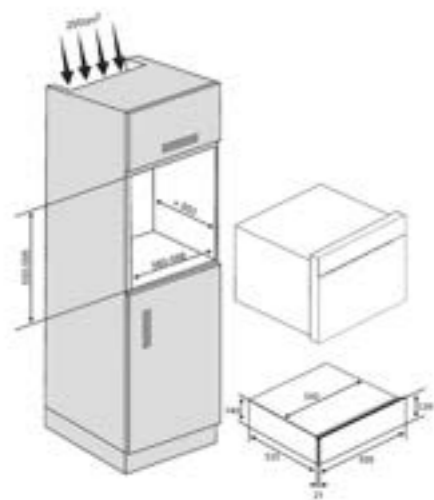
H Opening voor elektriciteits-aansluiting (Ø30)

A	549	E	10
B	233	F	456
C	316	G	6
D	21	H	446

A	560	D	21
B	549	E	50
C	570		

OVENS WARMHOUDLADES

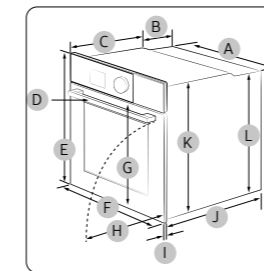
NL20T9100WD / NL20T8100WK



OVENS STAINLESS STEEL ONYX BLACK BLACK STAINLESS STEEL

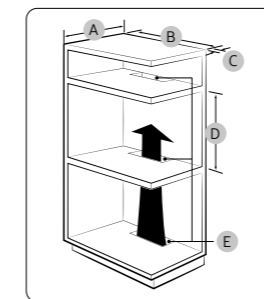
SERIE 7 SERIE 6 SERIE 5 SERIE 4

NV7B modellen



Oven (mm)

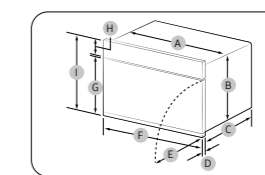
A	560	G	503
B	166	H	481
C	384	I	21
D	45	J	550
E	596	K	579
F	595	L	559



A	Min. 550
B	Min. 560
C	Min. 50
D	Min. 590 - Max. 600
E	Min. 460 x Min. 50

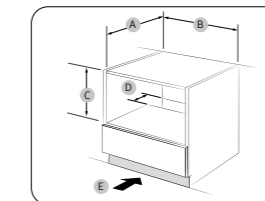
Opmerking: Het inbouwmeubel moet verluftingsgaten hebben (E) om warmte af te voeren en lucht te laten circuleren.

NQ5B modellen



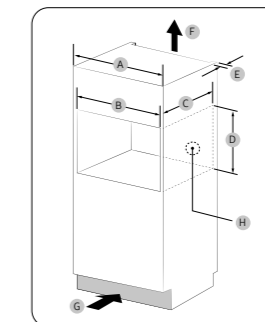
Oven (mm)

A	560	F	595
B	446	G	354
C	549	H	85
D	21	I	456
E	341		



A	Min. 550
B	Min. 564 / Max. 568
C	Min. 446 / Max. 450
D	50
E	200cm ²

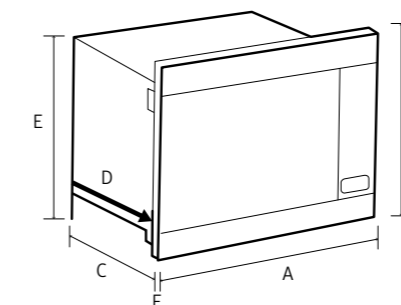
Opmerking: De minimum vereiste hoogte (C) is enkel voor de installatie van een oven.



A	600
B	Min. 564-568
C	Min. 550
D	Min. 446 / Max. 450
E	Min. 50
F	200cm ²
G	200cm ²
H	Opening voor elektriciteits-aansluiting (Ø30)

OVENS MICROGOLFOVENS

MG22M8274CT / MS22M8254AK / MG22T8254AB / MS22T8254AB

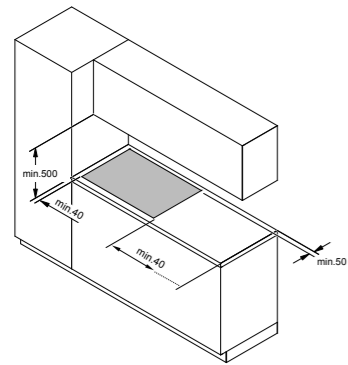


A	Breedte (mm)	595
B	Hoogte (mm)	380
C	Diepte (mm)	MG22M80: 320 MS22M80: 306
D	Diepte zonder band (mm)	MG22M80: 299 MS22M80: 285
E	Hoogte (mm)	306.4 - 321.4
F	Diepte (mm)	21

Nismaten (BxHxD) (mm)	564 x 362 x 550
Afmetingen binnenkant toestel (BxHxD) (mm)	330 x 224 x 292

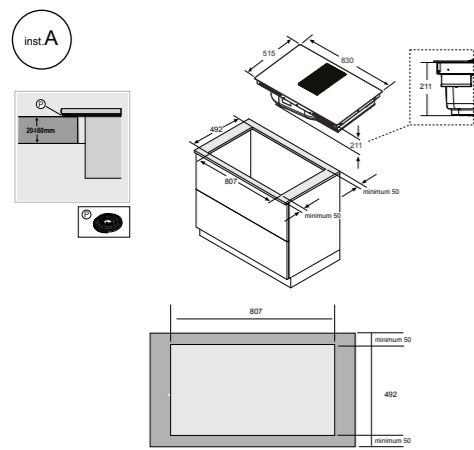
KOOKPLATEN GEÏNTEGREERDE DAMPKAP

NZ84T9747VK / NZ84T9747UK

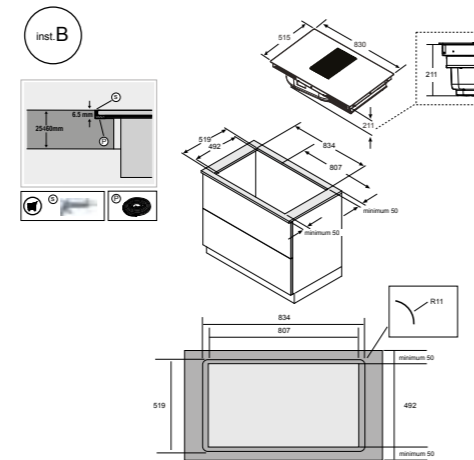


TYPE INSTALLATIE

OPBOUW

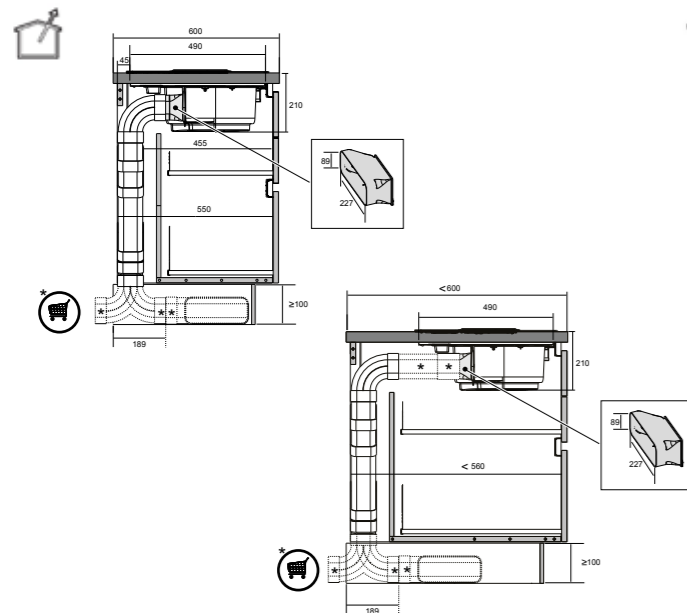


VLAKBOUW

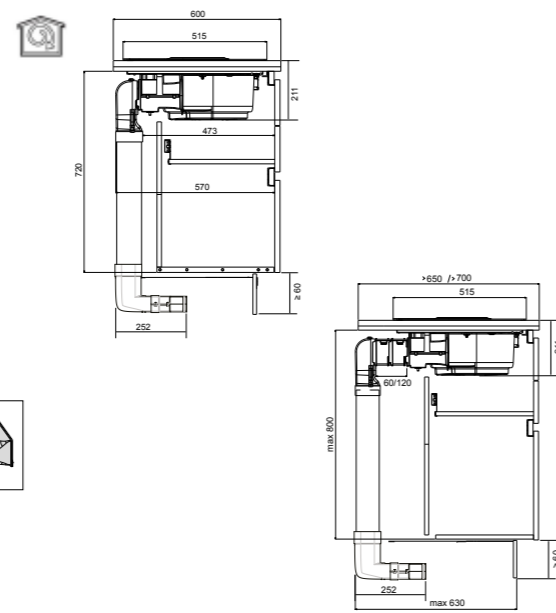


TYPE AFVOER

AFVOER : NZ84T9747UK

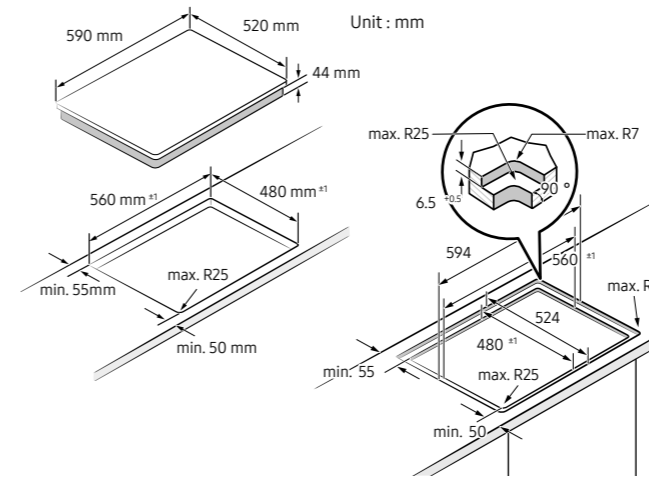


RECIRCULATIE : NZ84T9747VK



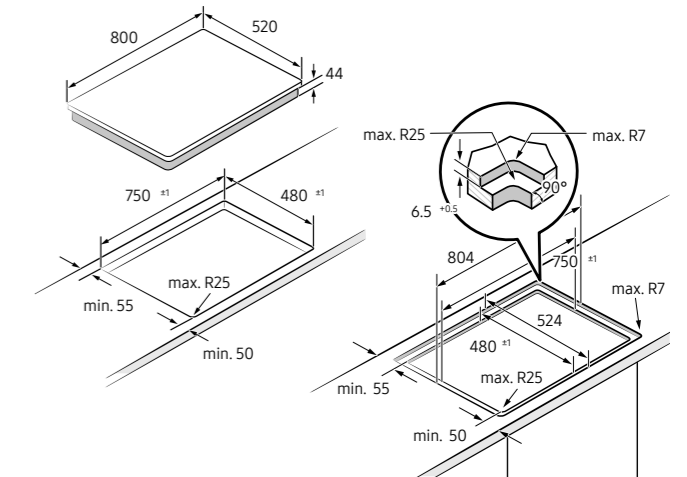
KOOKPLATEN INDUCTIE 60 CM

NZ64B7799FK / NZ64B6056GK / NZ64B5046FK

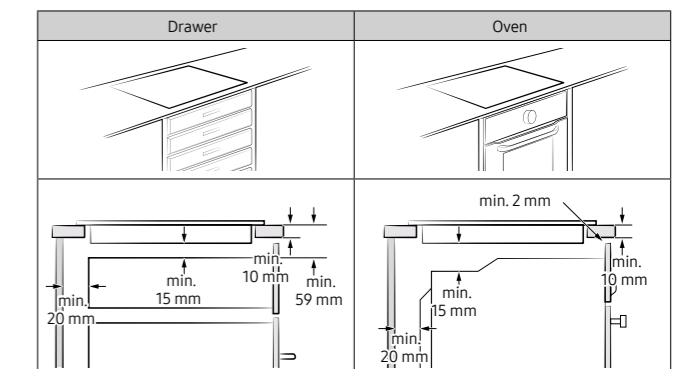
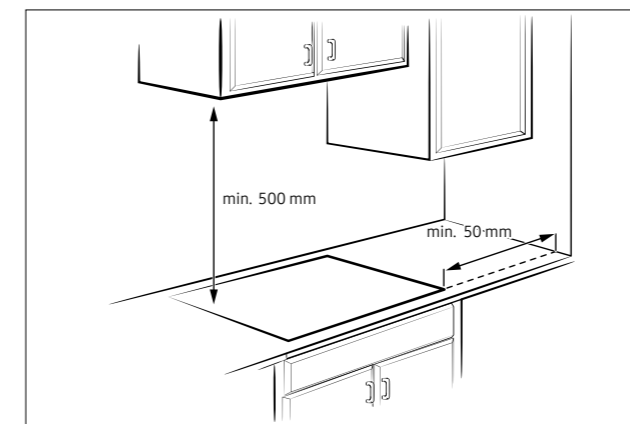


INDUCTIE 80CM

NZ84C6058KK / NZ85C6057KK / NZ84C6057KK / NZ84C5047FK

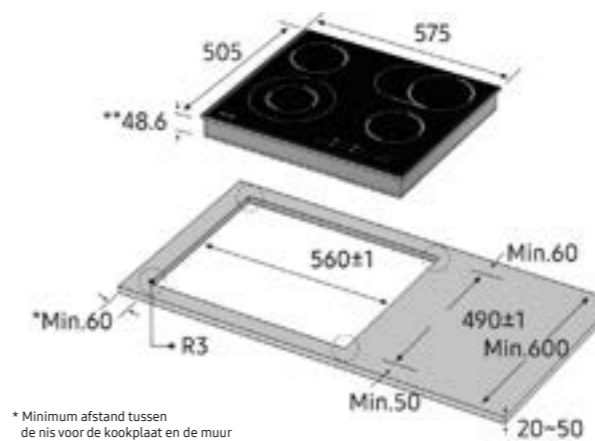


KOOKPLATEN INDUCTIE



KOOKPLATEN VITROKERAMISCH

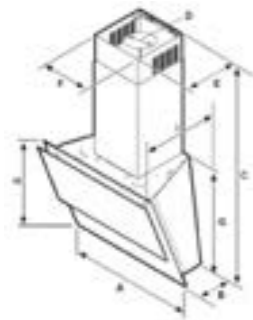
NZ64F5RD9AB



* Minimum afstand tussen de nis voor de kookplaat en de muur
 ** Maximumdiepte installatie

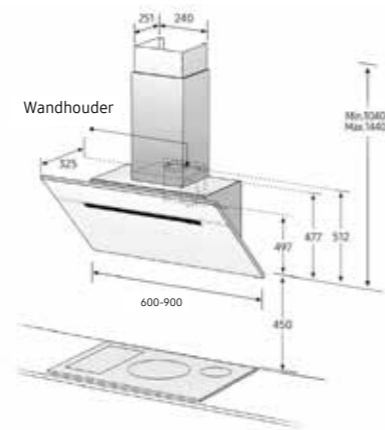
DAMPKAPPEN WANDDAMPKAPPEN

NK36C9804WB



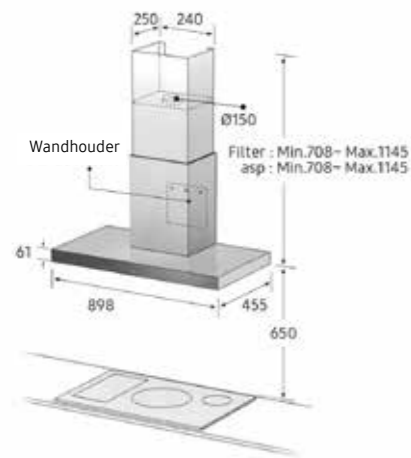
- A 898 mm
- B 166 mm
- C min 105 - max 1486 mm
- D 150 mm
- E 250 mm
- F 240 mm
- G 485 mm
- H 525 mm
- I 386 mm

NK36C7070WB / NK24C7070WB

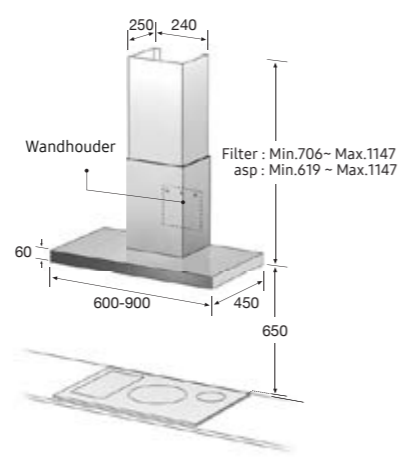


DAMPKAPPEN SCHOUWDAMPKAPPEN

NK36C5703TS / NK36C5703TM

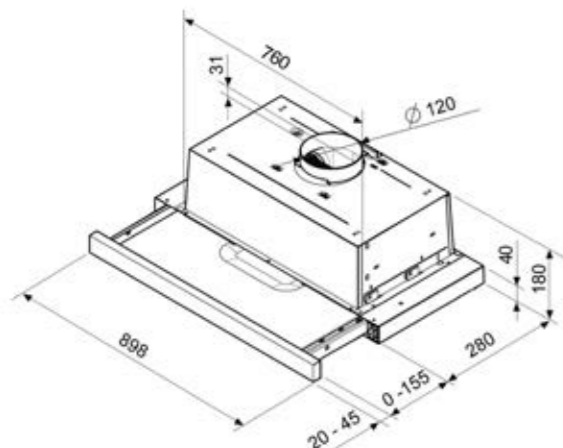


NK36C5070US (90cm) / NK24C5070US (60cm)

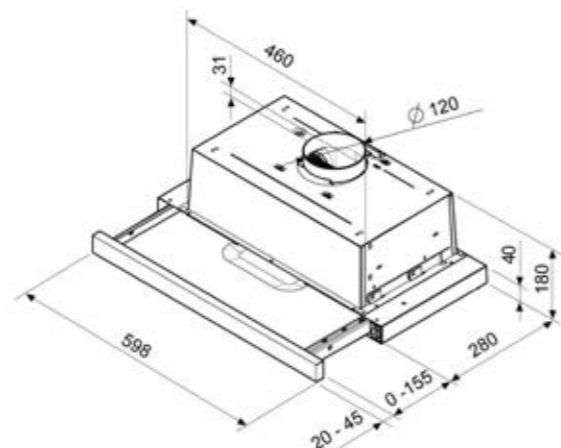


DAMPKAPPEN TELESCOPISCH

NK36M1030IS

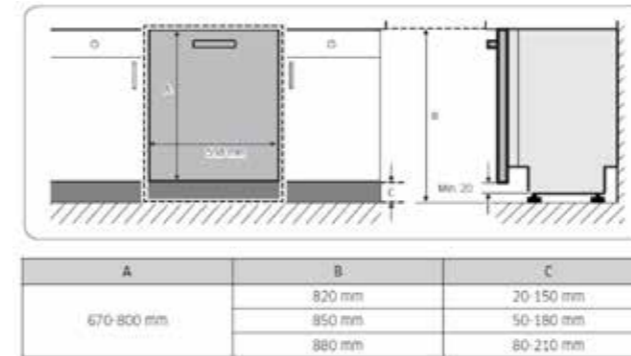


NK24M1030IS / NK24M1030IB

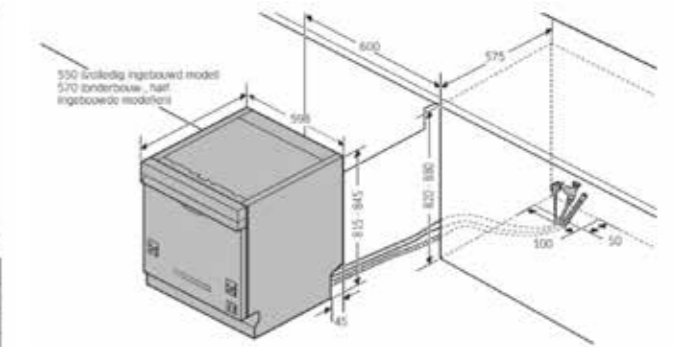


VAATWASSERS

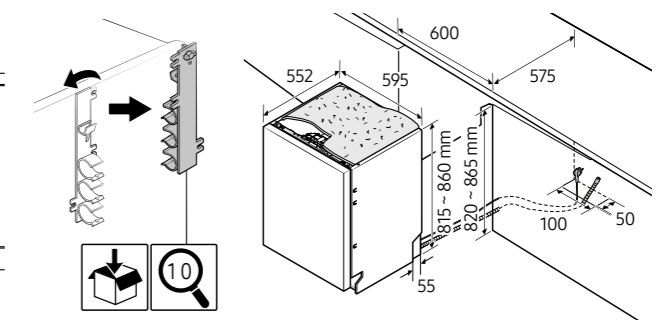
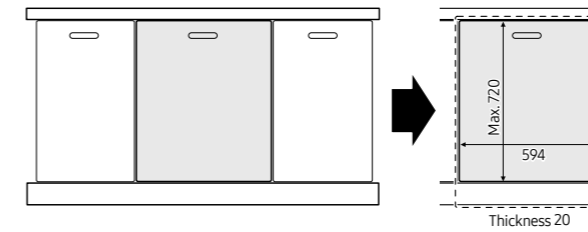
DW60CG550I00ET



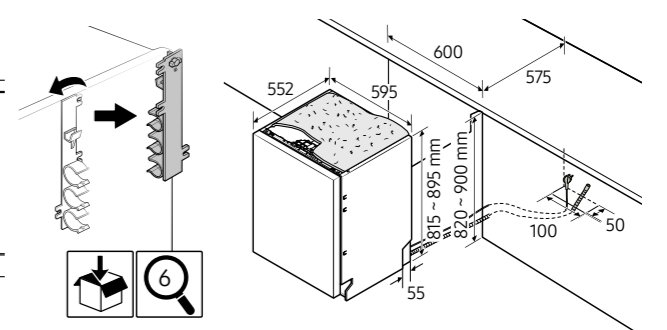
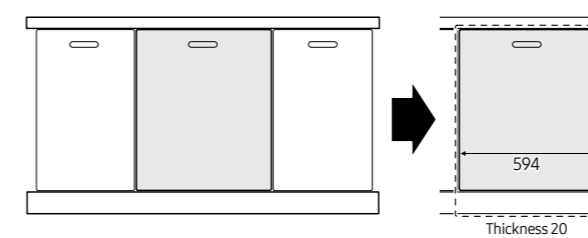
DW60CG550B00ET / DW60CG530B00ET



DW60BG850B00ET

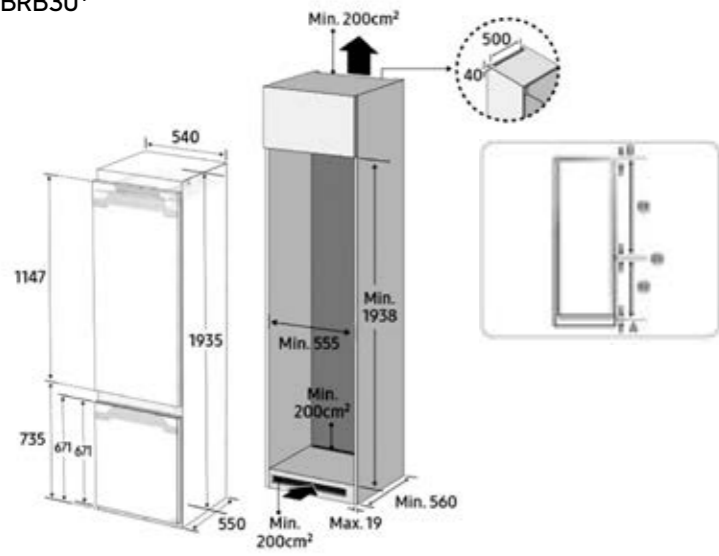


DW60BG850I00ET



KOELN INBOUWKOELKASTEN

BRB30*



NOTE

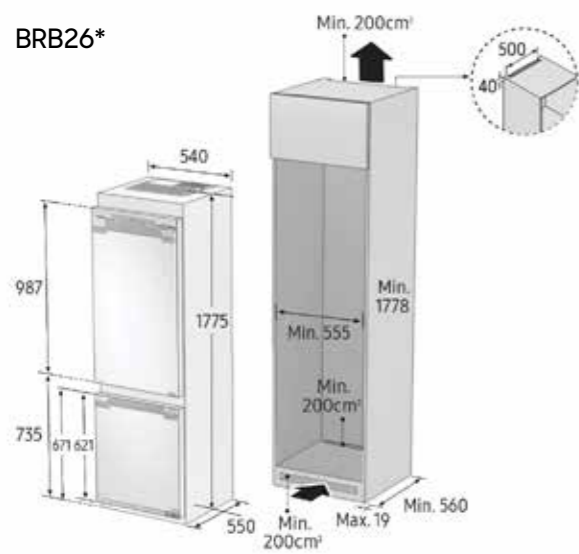
To install a cabinet requiring a 3 mm gap (D3), see the cabinet reference table below.

Model	MINIMUM SIDE TYPE	MINIMUM FIXED TYPE
BR	Min. 2343-45 Max. 2352-5	Min. 2343-5 Max. 2354-6
BR	Min. 2724-5 Max. 2733-6	Min. 2724-6 Max. 2735-7
BR	3 mm Fridge and freezer door gap	

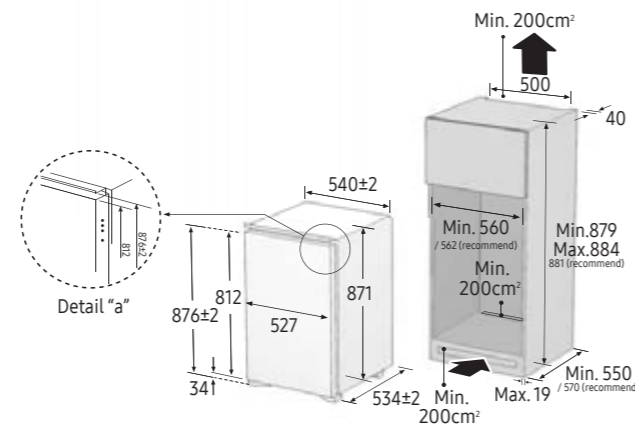
Model	MINIMUM SIDE TYPE	MINIMUM FIXED TYPE
BR	Min. 2343-45 Max. 2352-5	Min. 2343-5 Max. 2354-6
BR	Min. 2724-5 Max. 2733-6	Min. 2724-6 Max. 2735-7
BR	3 mm Fridge and freezer door gap	

- A. Lower edge of the front panel above the air ventilation.
- B. Front panel overhang.

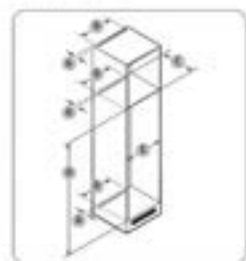
BRB26*



BRR12M001WW



BRR29600EWW / BRR29610EWW / BRD27600EWW / BRD27610EWW / BRZ22600EWW / BRZ22610EWW



CAUTION

If the cabinet has a door, make sure the door is not heavy to prevent it from tipping or falling off.

Cabinet door	Thickness (mm)	Weight (kg)
Single/Double/Drawer	Max. 18	Max. 25

Any product failure due to the following is not covered by the Warranty:

1. Improper site conditions or incorrect cabinet size
2. Defective cabinet
3. Mistakes by the installer or the user

Clearance
See the pictures and tables below for space requirements for installation.

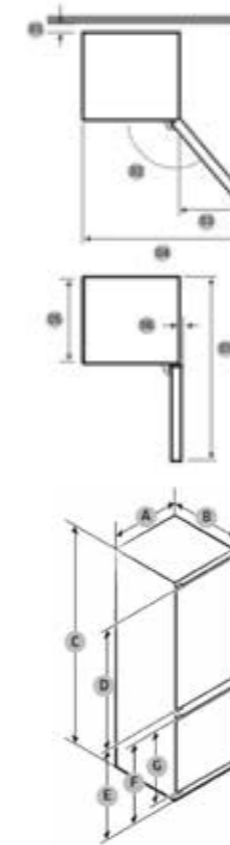
Model	Side Type	Product Dimension (Unit: mm)				
		A	B	C	D	E
Side Type	Min.	190	1778	190		
	Recommended	190	1790	192		
Fixed Type	Min.	40	500	1792	198	
	Recommended	40	500	1800	1778	195
Fixed Type	Min.			190	1790	192
	Max.			1792	198	



Product Dimension (Unit: mm)	
A	540±2
B	550±2
C	1775±2
D	1720

KOELN INBOUWKOELKAST EXTRA BREED

BRB38G705DWW



- 01 30 mm aanbevolen
- 02 95° aanbevolen
- 03 59,3 mm
- 04 749,3 mm
- 05 510 mm
- 06 10 mm
- 07 1203,6 mm

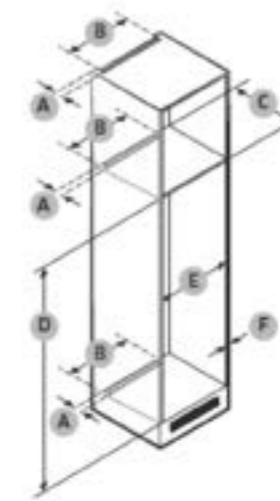
*01: Vanaf de achterkant van de opening tot aan de achterkant van het product.

OPMERKING

• Het gespecificeerde energieverbruik is gebaseerd op een ruimte van 30 mm vanaf de achterkant van de opening tot aan de achterkant van het product. Het product zal correct functioneren, zelfs bij een ruimte van minder dan 30 mm, maar het energieverbruik zal iets hoger zijn.

• Het wordt aanbevolen om een kast te gebruiken met een dikte van 18 mm en scharnieren met een dikte van minder dan 20 mm.

- A 690±2 mm
- B 550±2 (met deur)
- C 1935±2 mm
- D 1147 mm
- E 735 mm
- F 671 mm
- G 621 mm



LET OP

Als de kast is uitgerust met een deur, zorg er dan voor dat de deur niet zwaar is om naar voren kantelen te voorkomen.

Kastdeur	Dikte	Gewicht
Koelkast	Min. 16 mm Max. 19 mm	Max. 23 kg
Vriezer	Min. 16 mm Max. 19 mm	Max. 15,5 kg

Defecten aan het product als gevolg van volgende punten worden niet gedekt door de garantie:

1. Inadequate omstandigheden mbt. de plaats van installatie of incorrecte afmetingen van de kast
2. Defecte kast
3. Fouten door installateur of gebruiker

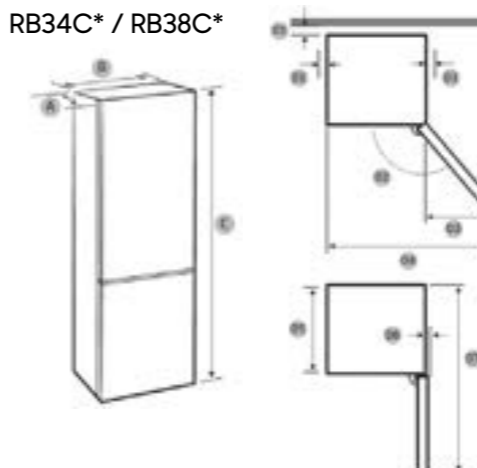
RUIMTE

Zie de afbeelding en tabel voor de benodigde afmetingen.

	A (mm)	B (mm)	C (mm)	D (mm)	E (mm)	F (mm)	Nota
Min.	40	500	570	1938	712	-	Scharnier: 17 mm
Aanbevolen	40	500	580	1940	714	-	Scharnier: 17 mm
Max.	40	500	-	1942	720	19	Scharnier: 17 mm

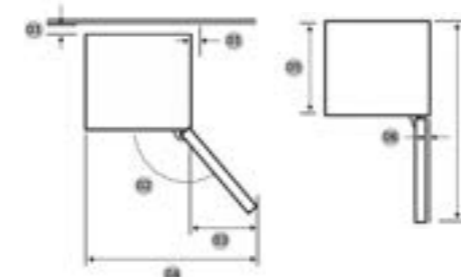
KOELN VRIJSTAANDE KOELKASTEN

RB34C* / RB38C*



	RB34C*	RB38C*
	Geïntegreerde handgreep	Geïntegreerde handgreep
A Diepte incl. deur	658 mm	658 mm
B Breedte	595 mm	595 mm
C Totale hoogte	1853 mm	2030 mm
01	> 50 mm	> 50 mm
02	135°	135°
03	404 mm	404 mm
04	999 mm	999 mm
05	595 mm	595 mm
06	6 mm	6 mm
07	1210 mm	1210 mm

RZ32C7CBEB1 / RR39C7EC5B1



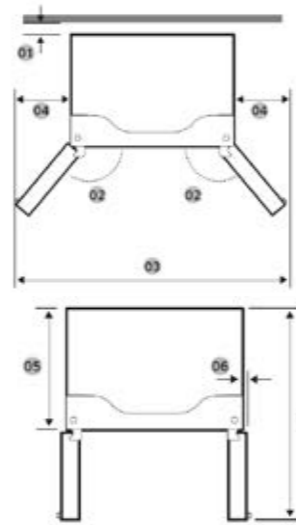
01 Aanbevolen ventilatie ruimte (mm)	> 50
02 Maximale openingsgraad (L/R) (°)	130
03 Breedte totale opening (mm)	377
04 Ruimte tot aan de muur bij max opening (L/R) (mm)	967
05 Diepte zonder deur (mm)	575
06 Deur uitzetting (mm)	5,5
07 Totale diepte deur open (mm)	1194

KOELEN VRIJSTAANDE KOELKASTEN

RF65DG960EB1 / RF65DG9H0EB1



RF65DG**		
A	Diepte (mm)	723
B	Breedte (mm)	912
C	Hoogte (mm) (zonder scharnier)	1797
D	Totale hoogte (mm)	1830
E	Hoogte (met scharnier)	1830



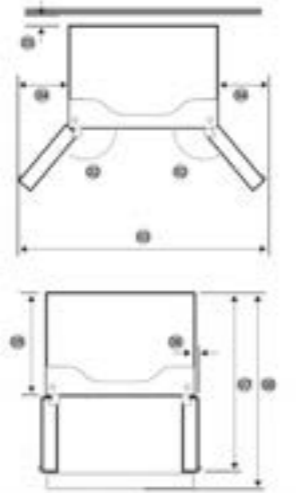
RF65D**	
01	meer dan 50 mm aanbevolen
02	125°
03	1498 mm
04	295 mm
05	610 mm
06	55 mm
07	1093 mm

Opmerking : De afmetingen in de tabellen wijken mogelijk af van de werkelijke afmetingen, afhankelijk van de meet- en afrondingsmethode.

RF24BB620ES9/ RF24BB620EB1



RF24BB6**	
A	730 mm
B	908 mm
C	1749 mm
D	1778 mm

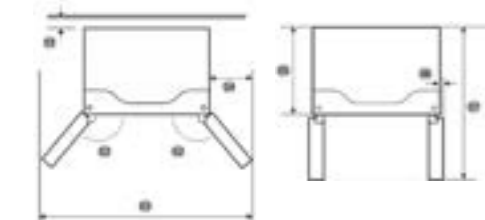


RF24BB6**	
01	meer dan 50 mm aanbevolen
02	125°
03	1485 mm
04	289 mm
05	610 mm
06	54 mm
07	1093 mm
08	1131 mm

RF50C510EB1 / RF50C510ES9



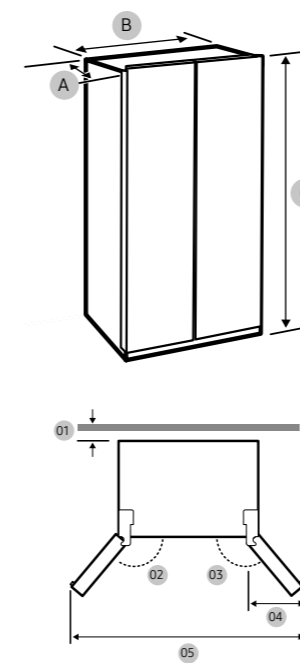
A	Diepte met deur (mm)	715
B	Breedte (mm)	817
C	Hoogte (mm)	1749
D	Totale hoogte (mm)	1776



01	Aanbevolen ventilatie ruimte (mm)	> 50
02	Maximale openingsgrade (L/R) (°)	135/135
03	Breedte totale opening (mm)	1393
04	Ruimte tot aan de muur bij max opening (L/R) (mm)	291/291
05	Diepte zonder deur (mm)	625
06	Deur uitzetting (mm)	31,5
07	Totale diepte deur open (mm)	1.056
	Locatie rooster	Rechts

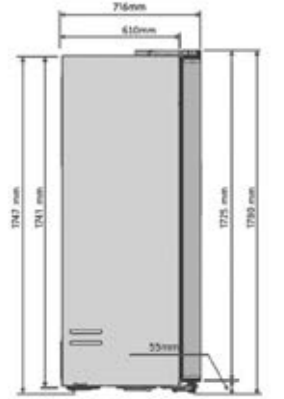
KOELEN VRIJSTAANDE KOELKASTEN

RS6HA8891B1 / RS6HA8891SL / RS68A884CB1 / RS68A884CSL / RS68CG885DSL / RS68CG885DB1



A	Diepte met deur (mm)	716
B	Breedte (mm)	912
C	Totale hoogte (mm)	1780
	Locatie rooster (Label C)	Achter- en zijkant
	Locatie rooster (Label D/E/F)	Achter

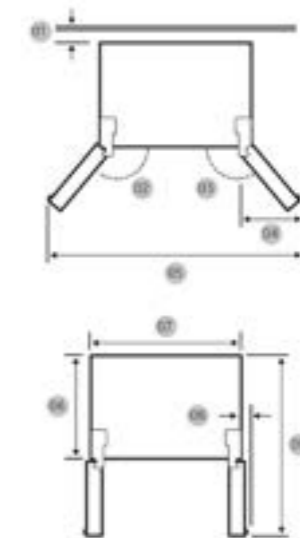
1	Aanbevolen ventilatie ruimte (mm)	> 50
2/3	Maximale openingsgrade (L/R) (°)	165/170
2/3	Min openingsgrade (L/R) (°)	138/170
4	Ruimte tot aan de muur bij max opening (L/R) (mm)	352/470
4	Ruimte tot aan de muur bij min opening (L/R) (mm)	288/470
5	Breedte totale opening (mm)	1726
6	Diepte zonder deur (mm)	610
7	Breedte (mm)	912
8	Deur uitzetting (mm)	29
9	Totale diepte deur open (mm)	1165



RS65DG54R3B1 / RS65DG54R3S9EF / RS65DG5403B1 / RS65DG5403S9 / RS64DG5303B1 / RS62DG5003B1 / RS62DG5003S9



RS6**DG**		
A	Diepte (mm)	716
B	Breedte (mm)	912
C	Hoogte (mm)	1744
D	Totale hoogte (mm)	1780



RS6**DG**	
01	meer dan 50 mm aanbevolen
02	165°
03	165°
04	564 mm
05	1726 mm
06	610 mm
07	908 mm
08	29 mm
09	1165 mm

Hoe je Amerikaanse koelkast installeren?

Watersluiting

Aansluiting op stromend water met een 3/4" mannelijk geschroefde nippel.

De kraan mag niet achter de Amerikaanse koelkast worden gemonteerd. De waterfilter (indien extern) mag niet achter de Amerikaanse koelkast worden geïnstalleerd. We raden aan om de filter onder de gootsteen te installeren als de lengte van de buis dit toelaat. (zie technische specificaties).

Elektriciteit

Het stopcontact mag niet aan de achterkant van de Amerikaanse koelkast worden geïnstalleerd. We raden aan om het op de achterkant van een aangrenzend meubelstuk te installeren.

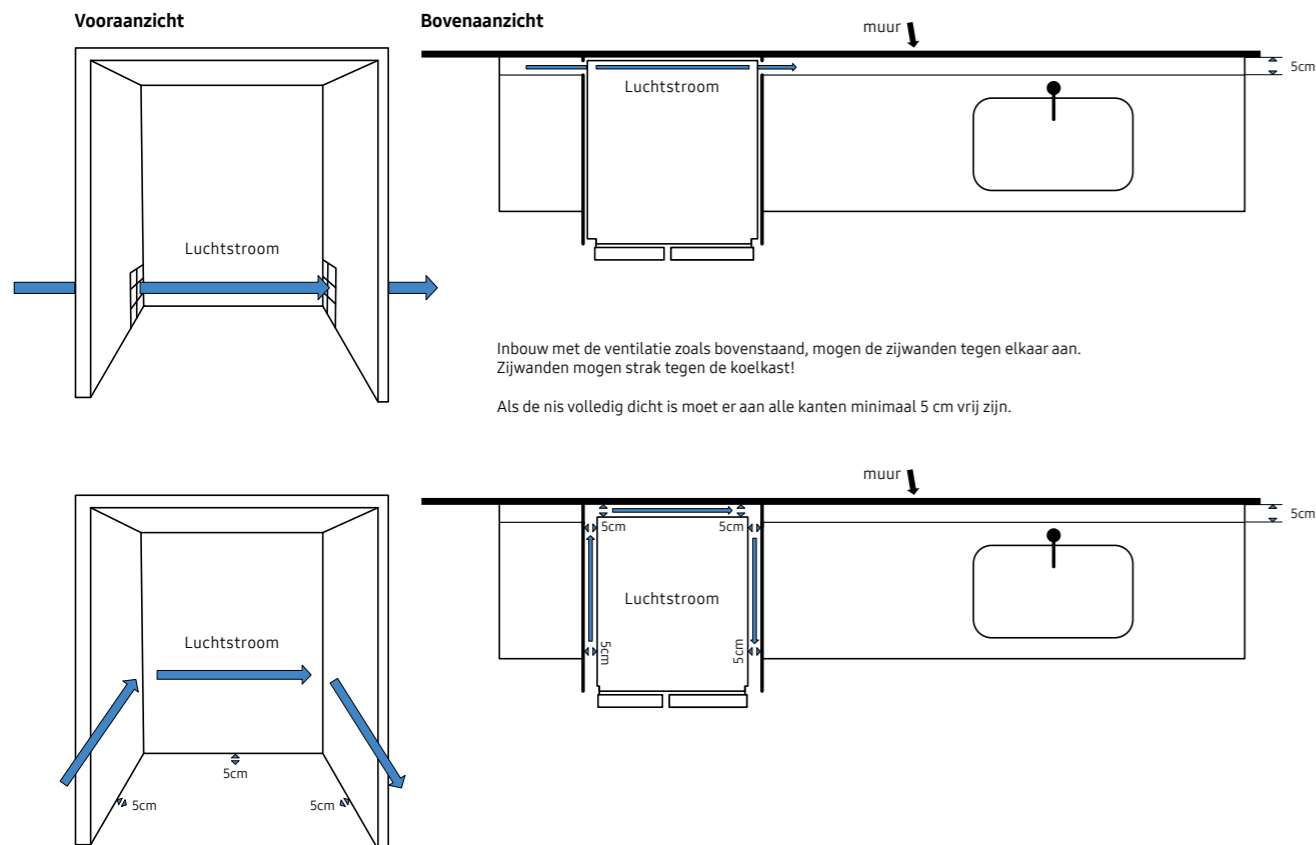
Ventilatie

Zorg ervoor dat er voldoende ruimte overblijft voor de ventilatie van het apparaat. Een gebrek aan ventilatie kan leiden tot oververhitting van het apparaat, vroegtijdige ijsvorming en vooral tot een sterk verkorte levensduur van het apparaat.

Alle Samsung koelkasten vereisen een minimale ventilatieruimte van 50 mm vanaf de zijkanten en achterkant van de koelkast en 100 mm vanaf de bovenkant van de koelkast.

De afmetingen van de ventilatieruimte verwijzen naar de afstand tussen de koelkast en kasten, muren of andere objecten (bijvoorbeeld: de koelkast die 900 mm breed is, die aan elke kant minstens 50 mm ruimte nodig heeft, heeft een minimale nis van 1000 mm nodig).

Zorg bij installatie tussen 2 keukenpanelen voor voldoende ventilatieopeningen / ruimtes voor luchtcirculatie aan de achterkant van het apparaat.



Technische tabellen



INFINITE DUAL COOK OVENS		NV75T9979CD Infinite Dual Cook Steam	NV75T8979RK Infinite Dual Cook Steam	
Type		Dual Cook Steam	Dual Cook Steam	
Energieklasse*		A+	A+	
Binnenwanden		Keramisch email	Keramisch email	
Afwerking		Graphite Grey (Satin glass)	Onyx Black	
Deur	Glasplaten	4	4	
	Opening	Drop Down	Drop Down	
	Soft Close	•	•	
	Binnenlamp (W)	25W / 40W (Halogeen)	25W / 40W (Halogeen)	
Bediening	Binnenlicht (positie)	Boven - Zijkant	Boven - Zijkant	
	Hoogte bedieningspaneel (mm)	83,6	83,6	
	Display	4,3" TFT-LCD Full Touch	4,3" TFT-LCD Non-Touch	
	Bediening	Draaiknop met touchscreen	Draaiknop	
Reinigingsmethode	SmartThings	•	•	
	Pyrolyse	•	•	
	Katalyse	-	-	
	Stoom	•	•	
Grill	Type	Vast	Vast	
TECHNISCHE GEGEVENS				
Temperatuurbereik	Hete lucht (°C)	30-275	30-275	
	Grill (°C)	100-300	100-300	
	Boven of onder (°C)	40-250	40-250	
	Twin (°C)	40-250	40-250	
	Bovenste grill (klein / groot) (W)	1600 / 1100	1600 / 1100	
	Onderwarmte (W)	1100	1100	
	Hete lucht (boven / onder) (W)	1200/1200	1200/1200	
	Stroomtoevoer (W)	3650-3950	3650-3950	
	Over Voltage Protection	•	•	
KOOKMODI				
Gehele stand - Oven	Conventional / Convection / Eco Convection (°C)	30-275	30-275	
	Grote grill / Eco grill (°C)	100-300	100-300	
	Ventilator-grill (°C)	40-275	40-275	
	Onderwarmte (°C)	100-230	100-230	
	Braden (Pro-roast) (°C)	80-200	80-200	
	Gehele stand - Speciaal	Stoom / Boven- of onderwarmte + Hete lucht (°C)	-	-
		Dual Cook Steam™	•	•
		Add Steam/Steam Convection	•	•
Steam Top Heat + Convection		•	•	
Steam Bottom Heat + Convection		•	•	
Fast Preheat (Except Power Control)		•	•	
Warm houden (°C)		40-100	40-100	
Bord verwarmen (°C)		30-80	30-80	
Auto Cook Recepten	Defrost	•(30°C - 60°C)	•(30°C - 60°C)	
	Prove Dough	•(30°C - 50°C)	•(30°C - 50°C)	
	Pizza Cook	•(160°C - 250°C)	•(160°C - 250°C)	
	Slow Cook	•(70°C - 120°C)	•(70°C - 120°C)	
	Drying	•(40-90 °C)	•(40-90 °C)	
	Totaal	70	70	
	Bakken en bakkerij	23	23	
	Grillen	16	16	
Bovenste stand	Bijgerechten	4	4	
	Gemaksmaaltijden	3	3	
	Pizza & deeg	4	4	
	Gezond koken	20	20	
	Dubbele bereiding (Dual Cook)	20	20	
	Favorite (=Memory cook)	10	-	
	Grote grill (°C)	40-250	40-250	
	Hete lucht (°C)	40-250	40-250	
Onderste stand	Onderwarmte (°C)	40-250	40-250	
	Onderwarmte + hete lucht (°C)	40-250	40-250	
	Dual Cook Steam™	•	•	
	Add Steam/Steam Convection	•	•	
Gecombineerde stand	Steam Bottom Heat+Convection	•	•	
	Eco Convection	-	-	
	(Bovenste) modus x (Onderste) modus	15	15	



INFINITE DUAL COOK OVENS

NV75T9979CD
Infinite Dual Cook Steam

NV75T8979RK
Infinite Dual Cook Steam

ONDERSTEUNENDE FUNCTIES

Timer / Resterende kooktijd / Eindtijd	•	•
Kinderslot	•	•
Geluid	•	•

TOEBEHOREN

Telescopische geleider	2 niveaus	1 niveau
Stoomschaal	•	•
Bakplaat	30mm 1ea, Glass Steam Tray 1ea	30mm 1ea, Glass Steam Tray 1ea
Rooster	Wire rack 1ea	Wire rack 1ea
Draaispit	-	-
Kerntemperatuurmeter	•	•
Kookboek (CD)	-	-

AFMETINGEN

Afmetingen (BXHxD)	Buitenkant (mm)	595X596X570	595X596X570
	Nismaten (mm)	560X579X549	560X579X549
	Verpakking (mm)	694X660X660	694X660X660
Capaciteit	Netto Volume (liter)	75	75
	Netto Volume (boven / onder)(liter)	34 / 32	34 / 32
Gewicht	Netto (kg)	51,2	50,3

EAN CODE & ADVIESPRIJZEN

EAN Code	8806090106958	8806090106774
RRP €	2149	1949



INFINITE COMPACTE OVENS		NQ50T9939BD Infinite Steam Combi	NQ50T9539BD Infinite Combi	NQ50T8539BK Infinite Combi	NQ50T8939BK Infinite Steam Combi
Type		Steam Combi	Combi MWO	Combi MWO	Steam Combi
Binnenwanden		Keramisch email	Keramisch email	Keramisch email	Keramisch email
Afwerking		Graphite Grey (Satin glass)	Graphite Grey (Satin glass)	Onyx Black	Onyx Black
Deur	Glasplaten	3	3	3	3
	Opening	Drop Down	Drop Down	Drop Down	Drop Down
	Kleur (handgreep)	Zwart (Aluminium)	Zwart (Aluminium)	Zwart (Aluminium)	Zwart (Aluminium)
	Pre-stop scharnier	•	•	•	•
Binnenlamp (W)		40W (Halogeen)	40W (Halogeen)	40W (Halogeen)	40W (Halogeen)
Binnenlicht (positie)		Links en rechts (zijkant)	Links en rechts (zijkant)	Links en rechts (zijkant)	Links en rechts (zijkant)
Bediening	Hoogte bedieningspaneel (mm)	83,6	83,6	83,6	83,6
	Display	4,3" TFT-LCD Full Touch	4,3" TFT-LCD Full Touch	4,3" TFT-LCD, Non- Touch	4,3" TFT-LCD, Non- Touch
	Bediening	Draaiknop (uitspringend) met touchscherm	Draaiknop (uitspringend) met touchscherm	Draaiknop (uitspringend)	Draaiknop (uitspringend)
	SmartThings	•	•	•	•
	Stoom	•	•	•	•
Grill	Type	Vast	Vast	Vast	Vast
TECHNISCHE GEGEVENS					
Microgolf Watts		-	850W	850W	-
Oven Temperatuur	Hete lucht (°C)	Convection : 40-250	Convection : 40-250	Convection : 40-250	Convection : 40-250
	Grill (°C)	Grill : 150-250	Grill : 150-250	Grill : 150-250	Grill : 150-250
Bovenste grill (klein / groot) (W)		1400W / 1100W	1400W / 1100W	1400W / 1100W	1400W / 1100W
Onderwarmte (W)		1000W	1000W	1000W	1000W
Hete lucht (boven / onder) (W)		1000W	1000W	1000W	1000W
Ventilator		2	2	2	2
Stroomtoevoer (W)		3200W	3200W	3200W	3200W
KOOKMODI					
Microgolf-modus	Microgolfoven	-	•	•	-
	Auto Defrost	-	• (5 ea)	• (5 ea)	-
	Auto Reheat	-	-	-	-
	Warm houden	-	-	-	-
	Vermogensstanden (Microgolf) (W)		100/180/300/450/600/700/850	100/180/300/450/600/700/850	
Combi-modus	Microgolf + grill	-	•	•	-
	Microgolf + hete lucht	-	•	•	-
	Microgolf + braden	-	•	•	-
Oven modus	Hete lucht	•	•	•	•
	Braden (hete lucht + bovenwarmte)	•	•	•	•
	Conventioneel	•	•	•	•
	Grill	•	•	•	•
	Ventilator-grill	•	•	•	•
	Pizza (hete lucht + onderwarmte)	•	•	•	•
	Intensief (bovenwarmte + onderwarmte + hete lucht)	•	•	•	•
	Braden (Pro-roast)	•	•	•	•
	ECO convection	•	•	•	•
	Steam Generator	•			•
	Steam + Convection	•			•
	Steam + Reheat				•
	Steam + Top Heat + Convection	•			•
	Steam + Bottom Heat + Convection	•			•
Groentenfunctie		-	-	-	-
Multi-level Cook Mode		•	•	•	•
Warmhouden		•	•	•	•
Ontluchtingsfunctie		-	•	•	-
Auto Cook Recepten	Totaal	35	40	40	35
	Stomen	12			12
	Bakken	8			8
	Grillen	6			6
	Roosteren	6			6
	Automatisch opnieuw opwarmen	3			3
	Automatisch koken		31	31	
	Automatisch ontdooien		5	5	
	Snelkookfunctie		4	4	
ONDERSTEUNENDE FUNCTIES					
Timer / Resterende kooktijd / Eindtijd		•	•	•	•
Gecombineerde stand	Kinderslot	•	•	•	•
Oventemperatuur		•	•	•	•
Geluid aan / uit (verborgen)		•	•	•	•
Geluid		Buzzer	Buzzer	Buzzer	Buzzer



INFINITE COMPACTE OVENS

NQ50T9939BD
Infinite Steam Combi

NQ50T9539BD
Infinite Combi

NQ50T8539BK
Infinite Combi

NQ50T8939BK
Infinite Steam Combi

TOEBEHOREN					
Keramische bakplaat voor microgolfovenfunctie		-	1	1	-
Bakplaat		2	2	2	2
Rooster		1	1	1	1
Inlegrooster voor bakplaat		-	1	1	-
Stoomschaal		•	-	-	•
AFMETINGEN					
Afmetingen (BXHxD)	Buitenkant (mm)	595x456x570	595x456x570	595x456x570	595x456x570
	Nismaten (mm)	560x446x549	560x446x549	560x446x549	560x446x549
	Verpakking (mm)	700x578x663	700x578x663	700x578x663	700x578x663
Gewicht	Netto (kg)	36,1	38,7	38,7	36,1
Bruikbare capaciteit	Liter (L)	50	50	50	50
EAN CODE & ADVIESPRIJZEN					
EAN Code		8806090110351	8806090110290	8806090110207	8806090110245
RRP €		1399	1399	1299	1549



INFINITE WARMHOUDLADES

NL20T9100WD

NL20T8100WK

Design	Graphite Grey	Onyx Black
Grootte (mm)	600 x 150	600 x 150
Inbouwafmetingen (mm)	560-568 x 550 x 150	560-568 x 550 x 150
Deurtype	Push & Pull Door	Push & Pull Door
Telescopische geleider	3	3
Maximale belasting	25 kg	25 kg
Drukknop	Mechanische drukknoop	Mechanische drukknoop
Temperatuurbereik	30-80°C	30-80°C
Bordenwarmer	3	3
Warmhoudfunctie	3	3
Ontdooien	3	3
Totaal vermogen (W)	420	420
Veilig openen & sluiten	Anti-slip Mat	Anti-slip Mat
Controlelamp	LED Status Lamp	LED Status Lamp
Afmetingen	595 x 535 x 140 mm	595 x 535 x 140 mm
Opmerking	Push-pull tolerantie: 21 mm	Push-pull tolerantie: 21 mm
	Spatie tussen warmhoudlade en compacte oven: 8mm	Spatie tussen warmhoudlade en compacte oven: 8mm
EAN CODE & ADVIESPRIJZEN		
EAN Code		8806090126208
RRP €		599
		449



OVENS 60CM		NV7B7997AAK	NV7B6675CCK	NV7B5755SAK	NV7B5655SCK
Type		Dual Cook Steam	Dual Cook	Dual Cook Flex	Dual Cook
Energieklasse*		A+	A+	A+	A+
Binnenwand		Keramisch email	Keramisch email	Keramisch email	Keramisch email
Afwerking		Onyx Black	Zwart glas	Zwart Glas	Zwart Glas
Deur	Glasplaten				
	Opening	Drop down	Drop down	Drop Down	Drop Down
	Soft Close	•	•	•	•
	Binnenlamp (W)	25/40W (Halogeen)	25/40W (Halogeen)	25/40W (Halogeen)	25/40W (Halogeen)
	Binnenlicht (positie)	Boven / Zijkant	Boven / Zijkant	Boven / Zijkant	Boven / Zijkant
	Auto Open	•	-	-	-
Bediening	Hoogte bedieningspaneel (mm)	85	85	85	85
	Display	4.3" TFT-LCD	4.3" TFT-LCD	2.25" Mono LCD	LCD
	Bediening	Draaiknop / Non Touch	Draaiknop	Draaiknop	Draaiknop
	SmartThings	•	•	•	•
	Camera	•	-	-	-
Reinigingsmethode	Pyrolyse	•	•	•	•
	Katalyse	-	-	-	-
	Stoom	•	•	•	•
Grill	Type	Vast	Vast	Vast	Vast
TECHNISCHE GEGEVENS					
Temperatuur bereik	Hete lucht (°C)	30-275	30-275	30-275	30-275
	Grill (°C)	100-300	100-300	100-300	100-300
	Boven of onder (°C)	40-250	40-250	40-250	40-250
	Twin (°C)	40-250	40-250	40-250	40-250
	Bovenste grill (klein/groot) (W)	1600/1100	1600/1100	1600/1100	1600/1100
	Onderwarmte (W)	1100	1100	1100	1100
	Hete lucht (boven/onder) (W)	1200/1200	1200/1200	1200/1200	1200/1200
	Stroomtoevoer (W)	3650-3950	3650-3950	3650-3950	3650-3950
	Over Voltage Protection	•	•	•	•
KOOKMODI					
Gehele stand - Oven	Conventional / Convection / Eco Convection (°C)	30-275	30-275	30-250	30-250
	Grote grill / Eco grill (°C)	100-300	100-300	100-270	100-270
	Ventilator-grill (°C)	100-275	100-275	100-250	100-250
	Onderwarmte + hete lucht / Bovenwarmte + hete lucht (°C)	40-275	40-275	40-250	40-250
	Onderwarmte (°C)	100-230	100-230	100-230	100-230
	Intensief bereiden (°C)	-	-	-	-
	Braden (Pro-roast) (°C)	80-200	80-200	80-200	80-200
	Air Sous Vide (°C)	50-95 (1° instelbaar)	50-95 (1° instelbaar)	50-95 (1° instelbaar)	50-95 (1° instelbaar)
	Natuurlijk stomen (°C)	-	-	•	•
Gehele stand - Speciaal	Dual Cook Steam™	•	-	-	-
	Add steam	•	•	-	-
	Warm houden (°C)	40-100	40-100	40-100	40-100
	Bord verwarmen (°C)	30-80	30-80	30-80	30-80
	Langzaam bereiden (°C)	70-120	70-120	70-120	70-120
	Drogen (°C)	40-90	40-90	40-90	40-90
	Auto cook recepten	Single 70ea (SteamCook 20ea)	Single 70ea (SteamCook 20ea)	Single 40ea (Twin Mode 10ea)	Single 40ea (Twin Mode 10ea)
	Favoriet	-	-	10ea	10ea
Bovenste stand	Hete lucht (°C)	40-250	40-250	40-250	40-250
	Bovenwarmte + hete lucht (°C)	40-250	40-250	40-250	40-250
	Grote grill (°C)	40-250	40-250	200-250	200-250
	Air Fry (°C)	150-250	150-250	150-250	150-250
Onderste stand	Hete lucht (°C)	40-250	40-250	40-250	40-250
	Onderwarmte (°C)	40-250	40-250	100-230	100-230
	Onderwarmte + hete lucht (°C)	40-250	40-250	40-250	40-250
	Stoom	•	-	-	-
	Add steam (°C)	120-250	•	-	-
	Stoom + onderwarmte + hete lucht (°C)	120-250	120-250	-	-
Gecombineerde stand	(Bovenste) modus x (onderste) modus	5mode X 3mode = 15ea	5mode X 3mode = 15ea	3mode X 3mode = 9ea	3mode X 3mode = 9ea



OVENS 60CM		NV7B7997AAK	NV7B6675CCK	NV7B5755SAK	NV7B5655SCK
TOEBEHOREN					
Toehoren	Telescopische geleider	2 niveaus	2 niveaus	1 niveau	1 niveau
	Bakplaat	1ea	2ea	1ea	1ea
	Rooster	1ea	2ea	1ea	1ea
	Air Fry plaat	1ea	1ea	1ea	1ea
	Draaispit	-	-	-	-
	Vleessonde	1ea	1ea	1ea	1ea
	Natuurlijke stoom plaat	-	-	1ea	1ea
	Glazen stoomschaal	1ea	-	-	-
	Kookboek (CD)	-	-	-	-
AFMETINGEN					
Afmetingen (BxHxD)	Buitenkant (mm)	595x596x570	595x596x570	595x596x570	595x596x570
	Nismaten (mm)	560x579x549	560x579x549	560x579x549	560x579x549
	Verpakking (mm)	694x660x660	694x660x660	694x660x660	694x660x660
Capaciteit	Netto volume (liter)	76	76	76	76
	Capacité (supérieur / inférieur) (litre)	33,7 / 30,9	34,6 / 31,4	34,6 / 31,4	34,6 / 31,4
Gewicht	Bruto (kg)	55	51,3	50,5	50
	Netto (kg)	49	45,3	44,6	44,1
EAN CODE & ADVIESPRIJZEN					
	EAN Code	8806094706451	8806094500165	8806094337662	8806094500097
	RRP €	2349	1399	1249	1149



OVENS 60CM		NV7B4550UAB	NV7B4450VCB	NV7B4550VAK	NV7B4450VAK	NV7B4550VAS	NV7B4450VAS	NV7B4440VCS
Type		Dual Cook Flex	Dual Cook	Dual Cook Flex	Dual Cook	Dual Cook Flex	Dual Cook	Dual Cook
Energieklasse*		A+	A+	A+	A+	A+	A+	A+
Binnenwand		Keramisch email	Keramisch email	Keramisch email	Keramisch email	Keramisch email	Keramisch email	Keramisch email
Afwerking		Mat Zwart	Mat Zwart	Zwart Glas	Zwart Glas	Roestvrij Staal	Roestvrij staal	Roestvrij staal
Deur	Glaspalen							
	Opening	Drop Down	Drop Down	Drop Down	Drop Down	Drop Down	Drop Down	Drop Down
	Soft Close	-	-	-	-	-	-	-
	Binnenlamp (W)	25/40W (Halogeen)	25/40W (Halogeen)	25/40W (Halogeen)	25/40W (Halogeen)	25/40W (Halogeen)	25/40W (Halogeen)	25/40W (Halogeen)
	Binnenlicht (positie)	Boven / Zijkant	Boven / Zijkant	Boven / Zijkant	Boven / Zijkant	Boven / Zijkant	Boven / Zijkant	Boven / Zijkant
	Auto Open	-	-	-	-	-	-	-
Bediening	Hoogte bedieningspaneel (mm)	85	85	85	85	85	85	85
	Display	Witte LED	Witte LED	Witte LED	Witte LED	Witte LED	Witte LED	Witte LED
	Bediening	2 draaiknoppen	2 draaiknoppen	2 draaiknoppen	2 draaiknoppen	2 draaiknoppen	2 draaiknoppen	2 draaiknoppen
	SmartThings	•	•	•	•	•	•	•
	Camera	-	-	-	-	-	-	-
Reinigingsmethode	Pyrolyse	•	•	•	•	•	•	•
	Katalyse	-	-	-	-	-	-	•
	Stoom	•	•	•	•	•	•	•
Grill	Type	Vast	Vast	Vast	Vast	Vast	Vast	Vast
TECHNISCHE GEGEVENS								
Temperatuur bereik	Hete lucht (°C)	30-250	30-250	30-250	30-250	30-250	30-250	30-250
	Grill (°C)	100-270	100-270	100-270	100-270	100-270	100-270	100-270
	Boven of onder (°C)	40-250	40-250	40-250	40-250	40-250	40-250	40-250
	Twin (°C)	40-250	40-250	40-250	40-250	40-250	40-250	40-250
	Bovenste grill (klein/groot) (W)	1600/1100	1600/1100	1600/1100	1600/1100	1600/1100	1600/1100	1600/1100
	Onderwarmte (W)	1100	1100	1100	1100	1100	1100	1100
	Hete lucht (boven/onder) (W)	1200/1200	1200/1200	1200/1200	1200/1200	1200/1200	1200/1200	1200/1200
	Stroomtoevoer (W)	3650-3950	3650-3950	3650-3950	3650-3950	3650-3950	3650-3950	3650-3950
	Over Voltage Protection	•	•	•	•	•	•	•
KOOKMODI								
Gehele stand - Oven	Conventional / Convection / Eco Convection (°C)	30-250	30-250	30-250	30-250	30-250	30-250	30-250
	Grote grill / Eco grill (°C)	100-270	100-270	100-270	100-270	100-270	100-270	100-270
	Ventilator-grill (°C)	100-250	100-250	100-250	100-250	100-250	100-250	100-250
	Onderwarmte + hete lucht / Bovenwarmte + hete lucht (°C)	40-250	40-250	40-250	40-250	40-250	40-250	40-250
	Onderwarmte (°C)	100-230	100-230	100-230	100-230	100-230	100-230	100-230
	Intensief bereiden (°C)	-	-	-	-	-	-	-
	Braden (Pro-roast) (°C)	-	-	-	-	-	-	-
	Air Sous Vide (°C)	50-95 (1° instelbaar)	50-95 (1° instelbaar)	50-95 (1° instelbaar)	50-95 (1° instelbaar)	50-95 (1° instelbaar)	50-95 (1° instelbaar)	50-95 (1° instelbaar)
	Natuurlijk stomen (°C)	120-250	120-250	120-250	120-250	120-250	120-250	120-250
Gehele stand - Speciaal	Dual Cook Steam™	-	-	-	-	-	-	-
	Add steam	-	-	-	-	-	-	-
	Warm houden (°C)	40-100	40-100	40-100	40-100	40-100	40-100	40-100
	Bord verwarmen (°C)	30-80	30-80	30-80	30-80	30-80	30-80	30-80
	Langzaam bereiden (°C)	-	-	-	-	-	-	-
	Drogen (°C)	-	-	-	-	-	-	-
	Auto cook recepten	Single 40ea (Twin Mode 10ea)	Single 40ea (Twin Mode 10ea)	Single 40ea (Twin Mode 10ea)	Single 40ea (Twin Mode 10ea)	Single 40ea (Twin Mode 10ea)	Single 40ea (Twin Mode 10ea)	Single 40ea (Twin Mode 10ea)
	Favoriet	-	-	-	-	-	-	-
Bovenste stand	Hete lucht (°C)	40-250	40-250	40-250	40-250	40-250	40-250	40-250
	Bovenwarmte + hete lucht (°C)	40-250	40-250	40-250	40-250	40-250	40-250	40-250
	Grote grill (°C)	200-250	200-250	200-250	200-250	200-250	200-250	200-250
	Air Fry (°C)	-	-	-	-	-	-	-
Onderste stand	hete lucht (°C)	40-250	40-250	40-250	40-250	40-250	40-250	40-250
	Onderwarmte (°C)	40-250	40-250	40-250	40-250	40-250	40-250	40-250
	Onderwarmte + hete lucht (°C)	40-250	40-250	40-250	40-250	40-250	40-250	40-250
	Stoom	-	-	-	-	-	-	-
	Add steam (°C)	-	-	-	-	-	-	-
	Stoom + onderwarmte + hete lucht (°C)	-	-	-	-	-	-	-
Gecombineerde stand	(Bovenste) modus x (onderste) modus	3mode X3mode = 9ea	3mode X3mode = 9ea	3mode X3mode = 9ea	3mode X3mode = 9ea	3mode X3mode = 9ea	3mode X3mode = 9ea	3mode X3mode = 9ea



OVENS 60CM		NV7B4550UAB	NV7B4450VCB	NV7B4550VAK	NV7B4450VAK	NV7B4550VAS	NV7B4450VAS	NV7B4440VCS
TOEBEHOREN								
Toebehoren	Telescopische geleider	1 niveau	1 niveau	1 niveau	1 niveau	1 niveau	1 niveau	1 niveau
	Bakplaat	1ea	1ea	1ea	1ea	1ea	1ea	1ea
	Rooster	1ea	1ea	1ea	1ea	1ea	1ea	1ea
	Air Fry plaat	-	-	-	-	-	-	-
	Draaispit	-	-	-	-	-	-	-
	Vleessonde	1ea	-	-	-	-	-	-
	Natuurlijke stoom plaat	1ea	1ea	1ea	1ea	1ea	1ea	1ea
	Glazen stoomschaal	-	-	-	-	-	-	-
	Kookboek (CD)	-	-	-	-	-	-	-
AFMETINGEN								
Afmetingen (BxHxD)	Buitenkant (mm)	595x596x570	595x596x570	595x596x570	595x596x570	595x596x570	595x596x570	595x596x570
	Nismaten (mm)	560x579x549	560x579x549	560x579x549	560x579x549	560x579x549	560x579x549	560x579x549
	Verpakking (mm)	694x660x660	694x660x660	694x660x660	694x660x660	694x660x660	694x660x660	694x660x660
Capaciteit	Netto volume (liter)	76	76	76	76	76	76	76
	Netto volume (boven/onder) (liter)	34,6 / 31,4	34,6 / 31,4	34,6 / 31,4	34,6 / 31,4	34,6 / 31,4	34,6 / 31,4	34,6 / 31,4
Gewicht	Bruto (kg)	49,1	49,1	49,6	47,1	45,3	49,1	44,1
	Netto (kg)	43,2	43,1	43,6	41,1	40,6	43,1	38,1
EAN CODE & ADVIESPRIJZEN								
	EAN Code	8806094337440	8806094337198	8806094337464	8806094337167	8806094337471	8806094337174	8806094337105
	RRP €	1049	949	999	899	999	899	799



COMBI OF SOLO MICROGOLFOVEN 45CM		NQ5B7993AAK	NQ5B6753CAK	NQ5B5763DBK	NQ5B5713GBK
KENMERKEN OVEN					
Type		Stoom combi	MWO combi	Simple Steam Combi	MWO solo
Binnenwanden		Keramisch email	Keramisch email	Keramisch email	Keramisch email
Afwerking		Onyx Black	Zwart glas	Zwart glas	Zwart Glas
Deur	Ovendeurglas	Driedubbel	Driedubbel	Driedubbel	Driedubbel
	Opening	Auto Open	Drop Down	Drop Down	Drop Down
	Afwerking (handgreep)	-	Zwart	Zwart	Zwart
	Soft Close	-	•	•	-
	Auto Open	•	-	-	-
Binnenlamp (W)		40W (Halogeen)	40W (Halogeen)	40W (Halogeen)	40W (Halogeen)
Binnenlicht (positie)		Linker-en-rechterzijde	Linkerzijde	Linkerzijde	Linkerzijde
Bediening	Hoogte bedieningspaneel(mm)	85	86	85	85
	Display	4.3" TFT-LCD	LCD	LCD	2.25" Mono LCD
	Bediening	Draaiknop	Draaiknop	Draaiknop	Draaiknop
	SmartThings	•	•	•	•
	Camera	•	-	-	-
Reiniging	Stoom	•	•	•	•
Grill	Vast	Vast	Vast	Vast	Vast
Voltage (V)		230	230	230	230
TECHNISCHE GEGEVENS					
Microgolf Vermogen (W)		-	850	800	900
Temperatuurbereik	Hete lucht (°C)	40-250	40-250	40-230	-
	Grill (°C)	150-250	150-250	150-230	-
Bovenste grill (klein / groot) (W)		1400/1100	1400/1100	1400/1100	-
Onderwarmte (W)		1000	1000	1000	-
Hete lucht (boven / onder) (W)		-	-	2600	-
Ventilator		2	2	1	-
Stroomtoevoer (W)		3200	3200	2700	1650
KOOKMODI					
MWO mode	Microgolfoven	-	•	•	•
	Auto Defrost	-	•(5ea)	•(5ea)	•
	Auto Reheat	-	-	-	-
	Warmhouden	-	-	-	•
Combi-MWO Mode	Vermogensstanden (Microgolf) (W)	-	100/180/300/450/600/700/850	100/180/300/450/600/700/800	100/180/300/450/600/750/900
	Microgolf + Grill	-	•	•	-
Oven Mode	Microgolf + Hete lucht	-	•	•	-
	Microgolf + braden	-	•	-	-
	Hete lucht	•	•	•	-
Multi-level Cook Mode	Braden (hete lucht + bovenwarmte)	•	•	-	-
	Conventioneel	•	•	•	-
	Grill	•	•	•	-
	Ventilator-grill	•	•	•	-
	Pizza (hete lucht + onderwarmte)	•	•	-	-
	Intensief (bovenwarmte + onderwarmte + hete lucht)	•	•	-	-
	Braden (Pro-roast)	•	•	-	-
	Air Fry	•	•	•	-
	Multi-level Cook Mode	•	•	•	-
Warm houden	•	•	•	•	
Deodorization	-	•	•	•	
Auto Cook Recepten	40ea	40ea	25ea (Auto cook 10ea, Auto defrost 5ea, Vegetable 10ea)	20ea (Auto cook 15ea, Auto defrost 5ea)	
ONDERSTEUNENDE FUNCTIES					
Klok		•	•	•	•
Kinderslot		•	•	•	•
Kooktimer		•	•	•	•
Eindtimer		•	•	•	•
Geluid		•	•	•	•
Geluid aan / uit (verborgen)		•	•	•	•



COMBI OF SOLO MICROGOLFOVEN 45CM		NQ5B7993AAK	NQ5B6753CAK	NQ5B5763DBK	NQ5B5713GBK
TOEBEHOREN					
Toebehoren	Keramische bakplaat voor microgolfovenfunctie	-	1ea	1ea	1ea
	Bakplaat	1ea	1ea	1ea	-
	Rooster	1ea	1ea	1ea	-
	Inlegrooster voor bakplaat	-	1ea	1ea	-
	Stoomschaal	1ea	Pro Steamer	Pro Steamer	-
	Air Fry schaal	1ea	1ea	1ea	-
AFMETINGEN					
Afmetingen (BxHxD)	Buitenkant (mm)	595x454.2x570	595x454.2x570	595x456x570	595x456x570
	Nismaten (mm)	555x445x548.8	555x445x548.8	560x446x549	560x446x549
	Verpakking (mm)	700x578x663	700x578x663	700x578x663	700x578x663
Gewicht	Netto (kg)	34	38,8	37,8	33,2
	Bruto (kg)	41	48,8	46,9	38,8
Capaciteit	Bruikbare capaciteit (liter)	50	50	50	50
EAN CODE & ADVIESPRIJZEN					
EAN Code		8806094640212	8806094301144	8806094214475	8806094348484
RRP €		1749	1199	1049	849

**COMBI OF SOLO MICROGOLFOVEN 45CM****NQ5B4553FBB****NQ5B4513GBB****NQ5B4553FBK****NQ5B4513GBK****NQ5B4553FBS****NQ5B4513GBS****KENMERKEN OVEN**

Type		MWO combi	MWO solo	MWO combi	MWO solo	MWO combi	MWO solo
Binnenwanden		Keramisch email	Keramisch email	Keramisch email	Keramisch email	Keramisch email	Keramisch email
Afwerking		Zwart roestvrij staal	Zwart roestvrij staal	Zwart glas	Zwart glas	Roestvrij staal	Zwart glas
Deur	Ovendeurglas	Driedubbel	Driedubbel	Driedubbel	Driedubbel	Driedubbel	Driedubbel
	Opening	Drop Down	Drop Down	Drop Down	Drop Down	Drop Down	Drop Down
	Afwerking (handgreep)	Zwart	Zwart	Zwart	Zwart	Roestvrij staal	Zwart
	Soft Close	•	-	•	-	•	-
	Auto Open	-	-	-	-	-	-
Binnenlamp (W)		40W (Halogeen)	40W (Halogeen)	40W (Halogeen)	40W (Halogeen)	40W (Halogeen)	40W (Halogeen)
Binnenlicht (positie)		Linkerzijde	Linkerzijde	Linkerzijde	Linkerzijde	Linkerzijde	Linkerzijde
Bediening	Hoogte bedieningspaneel(mm)	85	85	85	85	85	85
	Display	LED	LED	LED	LED	LED	LED
	Bediening	Draaiknoppen	Draaiknoppen	Draaiknoppen	Draaiknoppen	Draaiknoppen	Draaiknoppen
	SmartThings	•	•	•	•	•	•
	Camera	-	-	-	-	-	-
Reiniging	Stoom	•	•	•	•	•	•
Grill		Vast	-	Vast	-	Vast	-
Voltage (V)		230	230	230	230	230	230

TECHNISCHE GEGEVENS

Microgolf Vermogen (W)		800	900	800	900	800	900
Temperatuurbereik	Hete lucht (°C)	40-230	-	40-230	-	40-230	-
	Grill (°C)	150-230	-	150-230	-	150-230	-
Bovenste grill (klein / groot) (W)		1400/1100	-	1400/1100	-	1400/1100	-
Onderwarmte (W)		1000	-	1000	-	1000	-
Hete lucht (boven / onder) (W)		2600	-	2600	-	2600	-
Ventilator		1	-	1	-	1	-
Stroomtoevoer (W)		2700	1650	2700	1650	2700	1650

KOOKMODI

MWO mode	Microgolfoven	•	•	•	•	•	•
	Auto Defrost	• (5ea)	•	• (5ea)	•	• (5ea)	•
	Auto Reheat	-	-	-	-	-	-
	Warmhouden	-	•	-	•	-	•
Vermogensstanden (Microgolf) (W)		100/180/300/450/600/700/800	100/180/300/450/600/750/900	100/180/300/450/600/700/800	100/180/300/450/600/750/900	100/180/300/450/600/700/800	100/180/300/450/600/750/900
	Microgolf + Grill	•	-	•	-	•	-
Combi-MWO Mode	Microgolf + Hete lucht	•	-	•	-	•	-
	Microgolf + braden	-	-	-	-	-	-
Oven Mode	Hete lucht	•	-	•	-	•	-
	Braden (hete lucht + bovenwarmte)	-	-	-	-	-	-
	Conventioneel	•	-	•	-	•	-
	Grill	•	-	•	-	•	-
	Ventilator-grill	•	-	•	-	•	-
	Pizza (hete lucht + onderwarmte)	-	-	-	-	-	-
	Intensief (bovenwarmte + onderwarmte + hete lucht)	-	-	-	-	-	-
	Braden (Pro-roast)	-	-	-	-	-	-
	Air Fry	-	-	-	-	-	-
Multi-level Cook Mode	-	-	-	-	-	-	
Warm houden	•	•	•	•	•	•	
Deodorization	•	•	•	•	•	•	
Auto Cook Recepten		25ea (Auto cook 10ea, Auto defrost 5ea, Vegetable 10ea)	20ea (Auto cook 15ea, Auto defrost 5ea)	25ea (Auto cook 10ea, Auto defrost 5ea, Vegetable 10ea)	20ea (Auto cook 15ea, Auto defrost 5ea)	25ea (Auto cook 10ea, Auto defrost 5ea, Vegetable 10ea)	20ea (Auto cook 15ea, Auto defrost 5ea)

ONDERSTEUNENDE FUNCTIES

Klok	•	•	•	•	•	•	•
Kinderslot	•	•	•	•	•	•	•
Kooktimer	•	•	•	•	•	•	•
Eindtimer	•	•	•	•	•	•	•
Geluid	•	•	•	•	•	•	•
Geluid aan / uit (verborgen)	•	•	•	•	•	•	•

**COMBI OF SOLO MICROGOLFOVEN 45CM**

NQ5B4553FBB

NQ5B4513GBB

NQ5B4553FBK

NQ5B4513GBK

NQ5B4553FBS

NQ5B4513GBS

TOEBEHOREN							
Toebehoren	Keramische bakplaat voor microgolfovenfunctie	1ea	1ea	1ea	1ea	1ea	1ea
	Bakplaat	1ea	-	1ea	-	1ea	-
	Rooster	-	-	-	-	-	-
	Inlegrooster voor bakplaat	-	-	-	-	-	-
	Stoomschaal	-	-	-	-	-	-
	Air Fry schaal	-	-	-	-	-	-
AFMETINGEN							
Afmetingen (BxHxD)	Buitenkant (mm)	595x454.2x570	595x456x570	595x454.2x570	595x456x570	595x454.2x570	595x456x570
	Nismaten (mm)	555x445x548.8	560x446x549	555x445x548.8	560x446x549	555x445x548.8	560x446x549
	Verpakking (mm)	700x578x663	700x578x663	700x578x663	700x578x663	700x578x663	700x578x663
Gewicht	Netto (kg)	38,8	34,5	38,8	34,5	38,8	34,5
	Bruto (kg)	45,6	39,1	45,6	39,1	45,6	39,1
Capaciteit	Bruikbare capaciteit (liter)	50	50	50	50	50	50
EAN CODE & ADVIESPRIJZEN							
EAN Code		8806094348392	8806094301076	8806094348415	8806094301083	8806094301113	8806094301090
RRP €		899	799	849	749	849	749



MICROGOLFOVENS INBOUW		MG22M8274CT	MS22M8254AK	MG22T8254AB	MS22T8254AB
ALGEMENE KENMERKEN					
Capaciteit (liter)		22	22	22	22
Type	Installatie	Inbouw	Inbouw	Inbouw	Inbouw
	Verwarmingswijze	Microgolven, Grill	Microgolven	Microgolven, Grill	Microgolven
Vermogen	Voltage (V/Hz)	230/50	230/50	230/50	230/50
	Vermogen Magnetron (W)	850	850	850	850
	Vermogen Grill (W)	1100	-	1100	-
	Stroomverbruik(W)	1300	1250	1300	1250
	Maximaal stroomverbruik (W)	2400	-	2400	-
Display	Type	Wit LED	Wit LED	Wit LED	Wit LED
Deur	Opening	Zijdelings	Zijdelings	Zijdelings	Zijdelings
Sensor Cook		•	-	-	-
Bediening		Touch	Touch	Touch	Touch
Openingsmechanisme		Drukknop	Drukknop	Drukknop	Drukknop
Distributiemechanisme		Draaitafel	Draaitafel	Draaitafel	Draaitafel
KENMERKEN					
Warm houden		•	•	•	•
Vermogenstanden		6	6	6	6
1 minuut / 30 sec plus		30 secs plus	30 secs plus	30 secs plus	30 secs plus
Ontdooifunctie(Auto/Power/Sensor)		•	•	•	•
Auto Reheat/Cook		•	•	•	•
Kinderslot		•	•	•	•
MATERIAAL & AFWERKING					
Kleur (deur)		Zwart	Zwart	Zwart Acryl	Zwart Acryl
Binnenwanden		Keramisch email	Keramisch email	Keramisch email	Keramisch email
Draaiplaat	Materiaal	Glas	Glas	Glas	Glas
	Diameter(mm)	255	255	255	255
Grill		Sheath heater	-	Sheath heater	-
TOEBEHOREN					
Rooster		•	-	•	-
Crusty Plate		•	-	-	-
FYSIEKE SPECIFICATIES					
Afmetingen(BxHxD)	Capaciteit (mm)	330x224x292	330x224x292	330x224x292	330x224x292
	Buitenkant(mm)	595x380x320	595x380x306	595x380x320	595x380x306
	Verpakking(mm)	706x466x434	706x446x434	706x466x434	706x446x434
	Nismaten(mm)	564x362x550	564x362x550	564x362x550	564x362x550
Gewicht	Netto gewicht (kg)	15,5	14,5	15,5	14,5
	Bruto gewicht (Kg)	18,5	17,8	18,5	17,8
EAN CODE & ADVIESPRIJZEN					
EAN Code		8806094305074	8806094305142	8806094305104	8806094305227
RRP €		479	409	479	409



MICROGOLFOVENS VRIJSTAAND COMBI		MC28H5015CS
ALGEMENE KENMERKEN		
Microgolffermogen (Watt)		900 W
Vermogen hete lucht (Watt)		2100 W
Grillvermogen (Watt)		1500 W
Type grill		Weerstand
Hete lucht temperatuur (°C)		40 ~ 200
Inhoud (liter)		28
Diameter glazen draaiplateau (cm)		31,8
Uitschakelbaar draaiplateau		•
Triple Distribution System		•
Keramisch email interieur		•
Temperatuursensor		•
Gewichtsensor		-
Vochtigheidssensor		-
BEREIDINGSFUNCTIES		
Voorverwarmfunctie		•
Warmhoudfunctie		-
Ontdooiprogramma		Power
Sensor cooking		-
Hot Blast™		-
SLIM FRY™		-
Deeg- en yoghurtfunctie		•
Steam Cook / Steam Clean		-/-
Gezonde programma's		•
Crust functie		•
Deodorisatie		•
Automatisch heropwarmen		•
INBEGREPEN ACCESSOIRES		
Verchroomde baktafel laag / hoog		•
Bakplaat		-
Crusty bakplaat		•
Stoomschaal / Steam Clean container		-
MATEN		
Buiten afmetingen (HxBxD) (cm)		31 x 51,7 x 47,5
Afmetingen ovenruimte (HxBxD) (cm)		23,6 x 35,8 x 32,7
Verpakking (HxBxD) (cm)		37,1 x 58,6 x 51,8
Netto gewicht (kg)		17,5
Bruto gewicht (kg)		20,2
Aansluitwaarde (kW)		2,1
Elektrische veiligheid		VDE,CE
EAN CODE & ADVIESPRIJZEN		
EAN Code		8806086090735
RRP €		259



MICROGOLFOVENS VRIJSTAAND GRILL		MG23B3515AK
ALGEMENE KENMERKEN		
Microgolffermogen (Watt)		800
Grillvermogen (Watt)		1100
Type grill		Weerstand
Inhoud (liter)		23
Diameter glazen draaiplateau (cm)		28,8
Uitschakelbaar draaiplateau		-
Triple Distribution System		•
Keramisch email interieur		•
BEREIDINGSFUNCTIES		
Ontdooiprogramma		Quick
Browning Plus		•
One Minute/ 30 sec Plus		•
Dessert maison		-
Grill Fry		-
INBEGREPEN ACCESSOIRES		
Crusty Plate		-
MATEN		
Buiten afmetingen (HxBxD) (cm)		27,5 x 48,9 x 39,2
Afmetingen ovenruimte (HxBxD) (cm)		21,1 x 33 x 32,4
Verpakking (HxBxD) (cm)		32,6 x 55,2 x 42,3
Netto gewicht (kg)		13
Bruto gewicht (kg)		15
Aansluitwaarde (kW)		2,3
Elektrische veiligheid		VDE,CE
EAN CODE & ADVIESPRIJZEN		
EAN Code		8806094785517
RRP €		179



MICROGOLFOVENS VRIJSTAAND SOLO		MS23B3515AS
ALGEMENE KENMERKEN		
Microgolffermogen (Watt)		800
Inhoud (liter)		23
Diameter glazen draaiplateau (cm)		28,8
Uitschakelbaar draaiplateau		-
Keramisch email interieur		•
BEREIDINGSFUNCTIES		
Ontdooiprogramma		Quick
Dessert functie		-
Steam Cook / Steam Clean		-
Deodorisatie		•
Automatische programma's		•
INBEGREPEN ACCESSOIRES		
Stoomschaal / Steam Clean container		-
MATEN		
Buiten afmetingen (HxBxD) (cm)		27,5 x 48,9 x 37,4
Afmetingen ovenruimte (HxBxD) (cm)		21,1 x 33 x 32,4
Verpakking (HxBxD) (cm)		32,6 x 55,2 x 42,3
Netto gewicht (kg)		12
Bruto gewicht (kg)		13,5
Aansluitwaarde (kW)		1,15
Elektrische veiligheid		VDE,CE
EAN CODE & ADVIESPRIJZEN		
EAN Code		8806094785630
RRP €		149



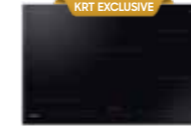
KOOKPLATEN MET GEÏNTEGREERDE DAMPKAP

	NZ84T9747UK	NZ84T9747VK
Type	Inductie	Inductie
Afvoer / Recirculatie	Afvoer	Recirculatie
AFMETINGEN (BXDXH)		
Buiten (Max) (mm)	830 x 515 x 211	830 x 515 x 211
Verpakking (mm)	923 x 600 x 536	923 x 600 x 536
Inbouwafmetingen (mm)	807 x 492 (vlakbouw 834 x 519 R12)	807 x 492 (vlakbouw 834 x 519 R12)
VERMOGEN		
Vermogen / diameter zone linksvoor	2100 - 3700 W / Flex	2100 - 3700 W / Flex
Vermogen / diameter zone linksachter	2100 - 3700 W / Flex	2100 - 3700 W / Flex
Vermogen / diameter zone rechts	-	-
Vermogen / diameter zone rechtsvoor	2100 - 3700 W / Flex	2100 - 3700 W / Flex
Vermogen / diameter zone rechtsachter	2100 - 3700 W / Flex	2100 - 3700 W / Flex
Vermogen / diameter zone midden	-	-
KENMERKEN KOOKPLAAT		
Oppervlakte	Afwerking	Vlak
Display	Bediening	Afzonderlijk per zone
	Type	Sliding & DirectAccess
	LED kleur	Rood
	LED Indicator	-
Vermogen	110mm Ø zone	2.1 X 3.0K(B) X 4
	Flex Zone Totaal	2.1 X 3.7K(B) X 2
	Totale (kW)	7.4
	Aantal boosters	4
Veiligheidsfuncties	Restwarmte-indicator	• (éénschalig)
	Detectie kleine gebruiksvorwerpen	•
	Auto Pan detectie	•
	Automatische uitschakeling	•
	Kinderslot	•
	Hoge temperaturen limiet	•
	Controle	-
	Vermogensstanden	9 + Booster
	Timer (u)	0 - 1,59
	Bediening	•
	Direct Access	•
	Aan / uit	•
	Pan Grilling	•
	Pause	•
	Quick Start	•
	Demo Mode	•
	Quick Stop	•
	Warm houden	•
	Up Timer	•
	Down Timer	•
Energy Eff.	Energieverbruik in stand by	Minder dan 0,5W
Geluidsniveau		Minder dan 43dB
Stroomkabel	Type	5-aderig
Gewicht	Netto / Bruto (kg)	27,4 / 37,2
Afmetingen	Flex Zone (mm)	220 x 230
KENMERKEN DAMPKAP		
Vermogen	Aantal standen	9+1
	Energieklasse	A+
	Boostvermogen (m³/u)	645
Geluidsniveau	Boost geluidsniveau (dBa)	73
	Max. geluidsniveau (dBa)	72
Filter	GFE vetfilter efficiëntie (gf%)	C (82.52)
	Cover koolstoffilters	Zwart
	Type vetfilter	Zwarte, ronde aluminium vetfilter (DG81-02892A)
	Vaatwasbestendig	•
	Geurfilter efficiëntie	-
	Geurfilter	-
	Vensterkit	•
	Belimo-klep	•
EAN CODE & ADVIESPRIJZEN		
EAN Code		8806090144431
RRP €		2499



KOOKPLATEN

	NZ64B7799FK	NZ64B6056GK
Type	Inductie	Inductie
Serie	7	6
AFMETINGEN		
Buiten (Max) (mm) (BxHxD)	590 x 48 x 520	590 x 48 x 520
Verpakking (mm)	810 x 108 x 645	690 x 108 x 645
Inbouwafmetingen & R-waarde (mm) (BxD)	560 x 480 (25R)	560 x 480 (25R)
Afmetingen Flexzone (mm (BxD)	180 x 260	210 x 380
VERMOGEN		
Vermogen / diameter zone linksvoor	2600 - 3200 W / Flex	2000 - 3200 W / Flex
Vermogen / diameter zone linksachter	2600 - 3200 W / Flex	2000 - 3200 W / Flex
Vermogen / diameter zone rechts	-	-
Vermogen / diameter zone rechtsvoor	2600 - 3200 W / Flex	2300 - 3300 W / 210 mm
Vermogen / diameter zone rechtsachter	2600 - 3200 W / Flex	1400 - 2000 W / 145 mm
Vermogen / diameter zone midden	-	-
KENMERKEN		
Oppervlakte	Afwerkingen	Geen facetranden
	Slimbox	•
	Glas	Schott
Display	Bediening	Magnetische Draaiknop
	Type	LCD
	Kleur	Wit
Vermogen	Flex Zone Totaal	3.3/3.7K(B) x2
	Totaal Vermogen (kW)	7.4
	Aantal kookzones	4
Veiligheidsfuncties	Restwarmte indicatie	•
	Detectie kleine gebruiksvorwerpen	•
	Automatische pandetectie	•
	Automatische uitschakeling	•
	Kinderslot	•
	Hoge temperaturen limiet	•
Controle	SmartThings	•
	Bluetooth	•
	Geluid uitzetbaar	•
	Vermogensstanden	15 lvl + Boost
	Timer (min)	120min
	Power control	•
	Direct Access	15 lvl + Boost
	Aan / Uit	•
	Pause	•
	Quick start	•
	Quick Stop	•
	Warmhouden	•
	Up timer	-
	Down Timer	•
	Draadloze temperatuursensor	•
Energie efficiëntie	Energieverbruik in Standby	Minder dan 0,5W
Geluidsniveau (dBa)		Minder dan 43dB
Stroomkabel	Type	5-aderig
	Lengte	1.5M
Vermogen		•(3000W/4000W/Max.)
Voltage(V)/ Frequentie(Hz)		220-230/50-60
Gewicht	Netto / Bruto (kg)	14 / 16,5
EAN CODE & ADVIESPRIJZEN		
EAN Code		8806094330069
RRP €		1249

**KOOKPLATEN****NZ64B5046FK****NZ64F5RD9AB****NZ84C6058KK****NZ85C6057KK****NZ84C6057KK****NZ84C5047FK**

Type	Inductie	Vitrokeramisch	Inductie	Inductie	Inductie	Inductie
Serie	5	/	6	6	6	5
AFMETINGEN						
Buiten (Max) (mm) (BxHxD)	590 x 48 x 520	575 x 505 x 52,6	800 x 520 x 48	800 x 520 x 48	800 x 520 x 48	800 x 520 x 48
Verpakking (mm)	690 x 108 x 645	692 x 622 x 130	930 x 660 x 125	930 x 660 x 125	930 x 660 x 125	930 x 660 x 125
Inbouwafmetingen & R-waarde (mm) (BxD)	560 x 480 (25R)	560 x 490	750 x 490 (5R)	750 x 490 (5R)	750 x 490 (5R)	750 x 490 (5R)
Afmetingen Flexzone (mm (BxD)	210 x 380	-	210 x 380	210 x 380	210 x 380	210 x 380
VERMOGEN						
Vermogen / diameter zone linksvoor	1850 - 3000 W / Flex	750 - 2200 W / 129 - 215 mm	2200 - 3700 W / Flex	2200 - 3700 W / Flex	2200 - 3700 W / Flex	2200 - 3700 W / Flex
Vermogen / diameter zone linksachter	1850 - 3000 W / Flex	1200 W / 148 mm	2200 - 3700 W / Flex	2200 - 3700 W / Flex	2200 - 3700 W / Flex	2200 - 3700 W / Flex
Vermogen / diameter zone rechts	-	-	400 - 2400 W / 145 mm	-	1400 - 2400 W / 145 mm	1400 - 2400 W / 145 mm
Vermogen / diameter zone rechtsvoor	2300 - 3300 W / 210 mm	1200 W / 148 mm	-	1800 - 2800 W / 180 mm	-	-
Vermogen / diameter zone rechtsachter	1400 - 2000 W / 145 mm	1600 - 2400 W / 170 - 265 mm	-	1500 - 2400 W / 145 mm	-	-
Vermogen / diameter zone midden	-	-	2600 - 3700 W / 280 mm	2200 - 3700 W / 240 mm	2600 - 3700 W / 280 mm	2600 - 3700 W / 280 mm
KENMERKEN						
Oppervlakte	Afwerkingen	Geen facetranden	Inox kader	3 facetranden	3 facetranden	3 facetranden
	Slimbox	•	-	•	•	•
	Glas	Eurokera	Eurokera	Schott	Schott	Schott
Display	Bediening	Slider	Centraal	Magnetische Draaiknop	Sliding & Direct Access	Sliding & Direct Access
	Type	LED	DirectAccess	LED	LED	LED
	Kleur	Rood	Rood	Rood	Rood	Rood
Vermogen	Flex Zone Totaal	3.3/3.7K(B)	-	3.3/3.7K(B)	3.3/3.7K(B)	3.3/3.7K(B)
	Totaal Vermogen (kW)	7.4	7	7.4kW	7.4kW	7.4kW
	Aantal kookzones	4	4	4	5	4
Veiligheidsfuncties	Restwarmte indicatie	•	•	•	•	•
	Detectie kleine gebruiksvorwerpen	•	-	•	•	•
	Automatische pandetectie	•	NA	•	•	•
	Automatische uitschakeling	•	•	•	•	•
	Kinderslot	•	•	•	•	•
	Hoge temperaturen limiet	•	NA	•	•	•
Controle	SmartThings	•	-	•	•	•
	Bluetooth	•	-	•	•	•
	Geluid uitzetbaar	•	•	•	•	•
	Vermogensstanden	15 lvl + Boost	9	15 lvl + Boost	15 lvl + Boost	15 lvl + Boost
	Timer (min)	99	99	99	99	99
	Power control	•	•	•	•	•
	Direct Access	15 lvl + Boost	•	15 lvl + Boost	15 lvl + Boost	15 lvl + Boost
	Aan / Uit	•	•	•	•	•
	Pause	•	-	•	•	•
	Quick start	•	-	•	•	•
	Quick Stop	•	-	•	•	•
	Warmhouden	•	-	•	•	•
	Up timer	-	•	-	-	-
	Down Timer	•	•	•	•	•
	Dual Ring	-	-	•	-	•
Draadloze temperatuursensor	-	-	-	-	-	
Energie efficiëntie	Energieverbruik in stand by	Minder dan 0,5W	Minder dan 0,5W	Minder dan 0,5W	Minder dan 0,5W	Minder dan 0,5W
Geluidsniveau (dBa)	Minder dan 43dB	-	Minder dan 43dB	Minder dan 43dB	Minder dan 43dB	Minder dan 43dB
Stroomkabel	Type	5-aderig	5-aderig	5-aderig	5-aderig	5-aderig
	Lengte	1.5M	NA	1.8M	1.8M	1.8M
Vermogen	•(3000W/4000W/Max.)	NA	•(4000W/Max.)	•(4000W/Max.)	•(4000W/Max.)	•(4000W/Max.)
Voltage(V)/ Frequentie(Hz)	220-230/50-60	NA	220-230/50-60	220-230/50-60	220-230/50-60	220-230/50-60
Gewicht	Netto / Bruto (kg)	11 / 12,6	8 / 10,5	18,3 / 21,8	18,3 / 21,8	17,2 / 20,4
EAN CODE & ADVIESPRIJZEN						
EAN Code	8806094104769	8806085702752	8806094963748	8806094963793	8806094963700	8806094958959
RRP €	699	429	1399	1399	1299	999



DAMPKAPPEN	NK36C9804WB	NK36C7070WB	NK24C7070WB	NK36C5703TS	NK36C5703TM	NK36C5070US	NK24C5070US
Type	Wanddampkap	Wanddampkap	Wanddampkap	Schouwdampkap	Schouwdampkap	Schouwdampkap	Schouwdampkap
SPECIFICATIES							
Referentie	Mat zwart	Zwart glas	Zwart glas	Roestvrij staal	Black Stainless Steel	Roestvrij staal	Roestvrij staal
Toevoeging	+ Zwart glas	-	-	+ Zwart glas	+ Zwart glas	+ Zwart glas	+ Zwart glas
Grootte (cm)	90	90	60	90	90	90	60
Installatie	Wandbevestiging	Wandbevestiging	Wandbevestiging	Wandbevestiging	Wandbevestiging	Wandbevestiging	Wandbevestiging
TECHNISCHE GEGEVENS							
Bediening	Touch Control	Touch Control	Touch Control	Touch Control	Touch Control	Touch Control	Touch Control
Energieklasse	A+	B	B	A	A	B	B
Jaarlijks energieverbruik (kWh/jaar)	47	84	84	50	46	80	80
Voltage (V) / Frequentie (Hz)	220-240 / 50-60	220-240 / 50-60	220-240 / 50 - 60	220-240 / 50-60	220-240 / 50-60	220-240 / 50-60	220-240 / 50-60
Kleur van displayverlichting	Wit	Wit	Wit	Wit	Wit	Rood	Rood
Afvoertype	Afvoer of recirculatie	Afvoer of recirculatie	Afvoer of recirculatie	Afvoer of recirculatie	Afvoer of recirculatie	Afvoer of recirculatie	Afvoer of recirculatie
Aantal motors / ventilatoren	1	1	1	1	1	1	1
Aantal standen	5 (3 + booster + Auto)	4 (3 + Booster)	4	4 (3 + Booster)	4 (3 + Booster)	4 (3 + Booster)	4 (3 + Booster)
Max. vermogen (m³/u)	560	558	558	622	622	531	531
Boostvermogen (m³/u)	760	752	752	744	744	689	689
Max. geluidsniveau (dBA)	66	68	68	72	70	70	70
Boost geluidsniveau (dBA)	72	73	73	75	75	75	75
Verlichting	1 x LED Bar	2 x 2,5W LED	2 x LED 2.5W	2 x 2,5W LED	1 x LED Bar	2 x 2,5W LED	2 x 2,5W LED
Aantal metalen vetfilters	2	2	2	3	2	3	2
Aansluitwaarde (V)	167	265	265	315	315	255	255
Afvoerkanaal	Top	Top	Top	Top	Top	Top	Top
Diameter afvoerkanaal (mm)	150	150	150	150	150	150	150
Verzadigingsaanduiding van filter	•	•	•	•	•	•	•
Timer	•	•	•	•	•	•	•
Booster	•	•	•	•	•	•	•
Air Diverter	-	•	•	-	-	•	•
Koolstoffilter	•	•	2	•	•	•	•
TOEBEHOREN							
Referentie van koolstoffilter	MA-CF702	MA-CF702	MA-CF702	MA-CF541	MA-CF541	MA-CF541	MA-CF541
AFMETINGEN							
Brutto Gewicht (kg)	37,6	31,2	24,1	15,2	21,5	17,9	15,7
Netto Gewicht (kg)	29	23,5	18	18,9	18,2	14,5	13,2
Brutto afmetingen (BxHxD) (mm)	1034 x 915 x 433	940 x 600 x 440	760 x 450 x 600	945 x 576 x 375	945 x 576 x 375	945 x 575 x 375	645 x 575 x 375
Netto afmetingen (BxHxD) (mm)	900 x min. 1050 ~ max. 1486 x 386	900 x min. 1040 ~ max. 1470 x 355	600 x min. 1040 ~ max. 1470 x 355	900 x min. 620 ~ max. 1145 x 455	900 x min. 620 ~ max. 1145 x 505	900 x min. 620 ~ max. 1145 x 455	600 x min. 620 ~ max. 1145 x 455
EAN CODE & ADVIESPRIJZEN							
EAN Code	8806095534893	8806095534879	8806095534800	8806095534862	8806095534855	8806095534848	8806095534770
RRP €	1099	899	699	679	679	549	449



DAMPKAPPEN	NK36M1030IS	NK24M1030IS	NK24M1030IB
Type	Telescopisch	Telescopisch	Telescopisch
SPECIFICATIES			
Referentie	Roestvrij staal / Inox	Roestvrij staal / Inox	Roestvrij staal + zwarte afwerking
Toevoeging	-	-	-
Grootte (cm)	90	60	60
Installatie	Wandbevestiging	Wandbevestiging	Wandbevestiging
TECHNISCHE GEGEVENS			
Bediening	Push Button	Push Button	Push Button
Energieklasse	C	C	C
Jaarlijks energieverbruik (kWh/jaar)	52	56	56,3
Voltage (V) / Frequentie (Hz)	220-240 / 50 - 60	220-240 / 50 - 60	220-240 / 50 - 60
Kleur van displayverlichting	- (geen display)	- (geen display)	Geen Display
Afvoertype	Afvoer of recirculatie	Afvoer of recirculatie	Afvoer of recirculatie
Aantal motors / ventilatoren	1	1	1
Aantal standen	3	3	3
Max. vermogen (m³/u)	379	392	392
Boostvermogen (m³/u)	No	No	-
Max. vermogen recirculatie (m³/u)	146	144	392
Boostvermogen recirculatie (m³/u)	-	-	-
Max. geluidsniveau recirculatie (dBa)	72	71	71
Boost geluidsniveau recirculatie (dBa)	-	-	-
Max. geluidsniveau (dBa)	71	71	71
Boost geluidsniveau (dBa)	-	-	-
Verlichting	2 x LED 3W (bulbs)	2 x LED 3W (bulbs)	2 x LED 3W
Aantal metalen vetfilters	2	2	2
Aansluitwaarde	136	136	121
Afvoerkanaal	Top	Top	Top
Diameter afvoerkanaal (mm)	120	120	120
Verzadigingsaanduiding van filter	-	-	-
Timer	-	-	-
Booster	-	-	-
Air Diverter	-	-	-
Koolstoffilter	•	•	•
TOEBEHOREN			
Referentie van koolstoffilter	MA-CF102	MA-CF102	MA-CF102
AFMETINGEN			
Brutto Gewicht (kg)	10,5	7,5	8,3
Netto Gewicht (kg)	9	6	7,2
Brutto afmetingen (BxDxH) (mm)	924 x 349 x 236	634 x 354 x 241	624 x 236 x 349
Netto afmetingen (BxDxH) (mm)	898 x 180 x 301	Min. 598 x 180 x 301	598 x 180 x 301
EAN CODE & ADVIESPRIJZEN			
EAN Code	8801643237134	8806088911175	8801643237080
RRP €	279	229	229



AIRDRESSER	DF60R8600CG
KENMERKEN	
Capaciteit	3 jassen + 3 broeken
Motor	Digital Inverter-technologie
JetSteam	•
Geurfilter	•
Warmtepomptechnologie	•
Ontkreuken	•
Soft Closing	•
Smart Control (Wi-Fi)	•
PRESTATIES	
Geluidsniveau (dBa)	39dB
PROGRAMMA'S	
Normaal	•
Snel	•
Oprissen	•
Fijne was	•
Drogen	Sensor drogen • Tijd drogen • Room Care •
Speciaal	Kostuums • Schooluniform • Wol / gebreide stof • Buitenkleding • Gewatteerde jassen • Bont / leder • Zwaar werk • Winterjas • Denim •
Download+	Denim • Dons drogen • Accessoires • Babykleding • Beddengoed • Knuffels •
PRODUCT INFORMATIE EN TECHNISCHE DATA	
Aansluitwaarde (W)	1700-1900W
Ampere (A)	12A
Voltage (V)	220-240V 50Hz
Lengte aansluitkabel (m)	1,5
Koelmiddel warmtepomp	r134a
SPECIFICATIES	
Afmetingen (BxHxD) (mm)	445 x 1850 x 615
Verpakking (BxHxD) (mm)	515 x 1950 x 745
Netto gewicht (kg)	89
Gewicht Verpakking (kg)	97
EAN CODE & ADVIESPRIJZEN	
EAN Code	8806090204609
RRP €	1999



VAATWASSERS	DW60BG850I00ET	DW60BG850B00ET	DW60CG550I00ET	DW60CG550B00ET	DW60CG530B00ET
DESIGN					
Type	Volledig integreerbaar	Volledig integreerbaar	Volledig integreerbaar	Volledig integreerbaar	Volledig integreerbaar
Bediening	Binnenzijde touch	Binnenzijde touch	Binnenzijde touch	Binnenzijde touch	Binnenzijde touch
Display kleur	Wit	Wit	Ice Blue	Ice Blue	Ice Blue
Washing Type	WaterJet Clean™	WaterJet Clean™	Roterend	Roterend	Roterend
Materiaal binnenkant	Roestvrij Staal	Roestvrij Staal	Roestvrij Staal	Roestvrij Staal	Roestvrij Staal
Montage frontpaneel	Sleepdeursysteem	Deur-op-deur	Sleepdeursysteem	Deur-op-deur	Deur-op-deur
PRESTATIES					
Capaciteit (aantal couverts)	14	14	14	14	14
Energieklasse*	B	B	D	D	D
Energieverbruik	85kWh/100 cycles	85kWh/100 cycles	85 kWh/100 cycles	85 kWh/100 cycles	85 kWh/100 cycles
Wasprestaties	1.12	1.12	1.13	1.13	1.13
Droogprestaties	1.06	1.06	1.07	1.07	1.07
Auto Door Open Dry	•	•	•	•	•
Waterverbruik per wasbeurt (liter)	8.0	8.0	10.5	10.5	10.5
Geluidsniveau (dBA)	40	40	44	44	44
PROGRAMMA'S					
Aantal Programma's	9	9	7	7	7
Intensief	•	•	•	•	•
Auto	•	•	•	•	•
Delicaat	•	•	•	•	•
Eco	•	•	•	•	•
Express	•	•	•	•	•
Pre Wash	•	•	-	-	-
Extra stil	•	•	-	-	-
Quick	-	-	•	•	•
Self Clean	-	-	•	•	•
Machine care	•	•	-	-	-
Plastic	-	-	-	-	-
Downloadbare programma's	•	•	-	-	-
OPTIES					
Aantal opties	5	5	5	5	5
Start uitstel	•	•	•	•	•
Halve lading	•	•	•	•	•
Sanitize	-	-	•	•	•
Hygiene Plus	•	•	-	-	-
Multi-in-1	-	-	•	•	•
Speed booster	•	•	-	-	-
Control Lock	-	-	•	•	•
Smart Control	•	•	-	-	-
ALGEMENE KENMERKEN					
Aantal temperaturen	6	6	6	6	6
Zout en glansspoelmiddel hulp	•	•	•	•	•
Signaal einde programma	•	•	•	•	•
Warm water aansluiting tot 60°C	•	•	•	•	•
Aqua stop	•	•	•	•	•
Premium glijsysteem	•	•	-	-	-
Licht aan binnenzijde	•	•	-	-	-
Info licht op vloer	•	•	•	•	•
SmartThings	•	•	-	-	-



VAATWASSERS	DW60BG850I00ET	DW60BG850B00ET	DW60CG550I00ET	DW60CG550B00ET	DW60CG530B00ET
BOVENSTE LADE					
Mand handvat	•	•	•	•	•
Opvouwbare bekerrekken	•	•	•	•	•
Aanpasbare hoogte	•	•	•	•	•
Opklapbare inzet voor borden	•	•	•	•	•
ONDERSTE LADE					
Mand handvat	•	•	•	•	•
Opklapbare inzet voor borden	•	•	•	•	•
Glasrek	•	•	•	•	•
BESTEK					
Bestekmandje	-	-	-	-	-
Besteklade	•	•	•	•	•
DIMENSIES					
Netto breedte (mm)	595	595	598	598	598
Netto Hoogte (mm)	815	815	815	815	815
Netto diepte (mm)	552	552	550	550	550
Netto gewicht (kg)	44	42	40	40	39,5
Bruto breedte (mm)	670	670	655	655	655
Bruto hoogte (mm)	882	882	875	875	875
Bruto Diepte (mm)	660	660	645	645	645
Bruto gewicht (kg)	47,5	45,5	46,5	46,5	45,5
Max. gewicht deur (kg)	12	9	10	7	7
POWER/RATINGS					
Voltage (V) / Frequentie (Hz)	220-240 / 50	220-240 / 50	220-240 / 50	220-240 / 50H	220-240 / 50
Verwarmelement (W)	2100	2100	1800	1800	1800
Circulatiemotor (W)	53	53	98	98	98
Condensafvoerpomp (W)	35	35	30	30	30
Nivelleerschroeven (mm)	0 - 80	0 - 45	0 - 60	0 - 60	0 - 60
EAN CODE & ADVIESPRIJZEN					
EAN Code	8806094627695	8806094422436	8806095184135	8806095184104	8806095184098
RRP €	1199	1149	829	779	729



INBOUWKOELKASTEN		BRB30715EWW	BRB30705EWW	BRB26715CWW	BRB26705CWW	BRB26715DWW	BRB26705DWW	BRB26602EWW
Energieklasse*		E	E	C	C	D	E	E
Energieverbruik (kWh/jaar)		229	229	148	148	185	185	231
SmartThings		-	-	-	-	-	-	-
AI Energy Mode: energiebesparing tot (%)		-	-	-	-	-	-	-
CAPACITEIT								
Totaal (liter)		298	298	264	264	264	264	267
Koelgedeelte (liter)		224	224	190	190	190	190	193
Vriesgedeelte (liter)		74	74	74	74	74	74	74
Voltage (V) / Frequentie (Hz)		220-240 / 50	220-240 / 50	220-240 / 50	220-240 / 50	220-240 / 50	220-240 / 50	220-240 / 50
FYSIEKE SPECIFICATIES								
Netto Breedte (mm)	Breedte	540	540	540	540	540	540	540
Netto Hoogte (mm)	Met scharnier	1935	1935	1775	1775	1775	1775	1775
	Zonder scharnier	1935	1935	1775	1775	1775	1775	1775
Netto Diepte (mm)	Met handgreep	550	550	550	550	550	550	550
	Zonder handgreep	512	512	512	512	512	512	512
Gewicht (kg)		75	74	76,5	75,5	69	68	62
Kabellengte (m)		2,5	2,5	2,5	2,5	2,5	2,5	2,5
Afmetingen verpakking (BxHxD) (mm)		600 x 2024 x 629	600 x 2024 x 629	600 x 1864 x 629	600 x 1864 x 629	600 x 1864 x 629	600 x 1864 x 629	600 x 1864 x 629
Verpakking Gewicht (kg)		77	76	78,5	77,5	71	70	64
Nismaten (BxHxD)(mm)		555-568 x 1938-1942 x 560-580	560-568 x 1938-1942 x 560-580	555-568 x 1778-1782 x 560-580	560-568 x 1778-1782 x 560-580	555-568 x 1778-1782 x 560-580	560-568 x 1778-1782 x 560-580	560-568 x 1778-1782 x 560-580
KENMERKEN KOELING								
Koeltechnologie		Twin Cooling	Twin Cooling	Twin Cooling	Twin Cooling	Twin Cooling	Twin Cooling	All Round Cooling
CoolSelect Plus		•	•	•	•	•	•	-
Precise Cooling	(Koelkast/Vriesgedeelte/ FlexZone)	• / - / -	• / - / -	• / - / -	• / - / -	• / - / -	• / - / -	- / - / -
Geluidsniveau (dBa)		35	35	35	35	35	35	35
Temperatuur controle		Digitaal	Digitaal	Digitaal	Digitaal	Digitaal	Digitaal	Digitaal
Metal Cooling™		•	•	•	•	•	•	-
Koelmiddel		R600a	R600a	R600a	R600a	R600a	R600a	R600a
Vriescapaciteit (kg/u)		6	6	6	6	6	6	6
Autonomie uur (stijgende temperatuur)		6	6	6	6	6	6	6
KENMERKEN KOELKAST								
Kleur binnenkant		Wit	Wit	Wit	Wit	Wit	Wit	Wit
Schappen	Aantal	4 EA	4 EA	3 EA	3 EA	3 EA	3 EA	4 EA
	Deco	•	•	•	•	•	•	-
Take Out Tray		-	-	-	-	-	-	-
Groente- & fruitlades	Aantal	1 EA	1 EA	1 EA	1 EA	1 EA	1 EA	1 EA
	Deco	TP Gray	TP Gray	TP Gray	TP Gray	TP Gray	TP Gray	TP Blue
Fresh Zone	Aantal	1 EA	1 EA	1 EA	1 EA	1 EA	1 EA	-
	Deco	TP Gray	TP Gray	TP Gray	TP Gray	TP Gray	TP Gray	-
Deur	Deursysteem	Deur-op-deur	Sleepdeur	Deur-op-deur	Sleepdeur	Deur-op-deur	Sleepdeur	Glij-scharnier
	Omkeerbaar	•	•	•	•	•	•	•
	Deur Alarm	•	•	•	•	•	•	•
Deurvakken	Totaal aantal	7 EA	7 EA	6 EA	6 EA	6 EA	6 EA	6 EA
	Kleur	TP Gray	TP Gray	TP Gray	TP Gray	TP Gray	TP Gray	TP Blue
	Deco	-	-	-	-	-	-	-
Bijgeleverde accessoires	Wijnrek	Rack & Shelf	Rack & Shelf	Rack & Shelf	Rack & Shelf	Rack & Shelf	Rack & Shelf	Rack & Shelf
	Eierenrek	1 EA	1 EA	1 EA	1 EA	1 EA	1 EA	1 EA
LED verlichting		Bovenkant (1EA)	Bovenkant (1EA)	Bovenkant (1EA)	Bovenkant (1EA)	Bovenkant (1EA)	Bovenkant (1EA)	Bovenkant (1EA)
Power Cool		•	•	•	•	•	•	-
VRIESGEDEELTE EIGENSCHAPPEN								
Vriescomponenten		-	-	-	-	-	-	-
Laden	Aantal	2 EA	2 EA	2 EA	2 EA	2 EA	2 EA	2 EA
Schappen	Aantal	1 EA	1 EA	1 EA	1 EA	1 EA	1 EA	1 EA
	Easy Slide	•	•	•	•	•	•	•
Power Freeze-functie		•	•	•	•	•	•	•
COOLSELECT PLUS™ ZONE								
CoolSelect Plus™ zone		•	•	•	•	•	•	-
Temperatuurzones	Koelen (2°C)	•	•	•	•	•	•	-
	Diep koelen (-1°C)	•	•	•	•	•	•	-
	Zacht vriezen (-5°C)	•	•	•	•	•	•	-
	Vriezen (-23°C - -15°C)	•	•	•	•	•	•	-
EAN CODE & ADVIESPRIJZEN								
EAN Code		8806092211551	8806092138872	8806092211377	8806092138803	8806092138827	8806092211308	8806092211100
RRP €		1229	1129	1379	1279	1279	1179	979



INBOUWKOELKASTEN		BRB26612EWW	BRR29600EWW	BRR29610EWW	BRD27600EWW	BRD27610EWW	BRB38G705DWW
Energieklasse*		E	E	E	E	E	D
Energieverbruik (kWh/jaar)		231	111	111	177	177	206
SmartThings		-	•	•	•	•	•
AI Energy Mode: energiebesparing tot (%)		-	6	6	6	6	10
CAPACITEIT							
Totaal (liter)		267	289	289	270	270	389
Koelgedeelte (liter)		193	289	289	239	239	289
Vriesgedeelte (liter)		74	Nvt	Nvt	31	31	100
Voltage (V) / Frequentie (Hz)		220-240 / 50	220-240/50	220-240/50	220-240/50	220-240/50	220-240/50
FYSIEKE SPECIFICATIES							
Netto Breedte (mm)	Breedte	540	540	540	540	540	690
Netto Hoogte (mm)	Met scharnier	1775	1775	1775	1775	1775	1935
	Zonder scharnier	1775	1775	1775	1775	1775	1935
Netto Diepte (mm)	Met handgreep	550	550	550	550	550	550
	Zonder handgreep	512	512	512	512	512	512
Gewicht (kg)		62	67	67	77	77	92
Kabellengte (m)		2,5	2,5	2,5	2,5	2,5	2,5
Afmetingen verpakking (BxHxD) (mm)		600 x 1864 x 629	600 x 1864 x 629	600 x 1864 x 629	600 x 1864 x 629	600 x 1864 x 629	750 x 2024 x 629
Verpakking Gewicht (kg)		64	70	70	80	80	95
Nismaten (BxHxD)(mm)		560-568 x 1778-1782 x 560-580	555-568 x 1778-1782 x 560-580	555-568 x 1778-1782 x 560-580	555-568 x 1778-1782 x 560-580	555-568 x 1778-1782 x 560-580	TBC
KENMERKEN KOELING							
Koeltechnologie		All Round Cooling	All-Around Cooling	All-Around Cooling	All-Around Cooling	All-Around Cooling	Twin Cooling Plus
CoolSelect Plus		-	-	-	-	-	•
Precise Cooling	(Koelkast/Vriesgedeelte/ FlexZone)	(No/No/No)	(No/No/No)	(No/No/No)	(No/No/No)	(No/No/No)	(Yes/No/No)
Geluidsniveau (dBa)		35	35	35	35	35	35
Temperatuur controle		Digitaal	Digitaal	Digitaal	Digitaal	Digitaal	Digitaal
Metal Cooling™		-	-	-	-	-	•
Koelmiddel		R600a	R600a	R600a	R600a	R600a	R600a
Vriescapaciteit (kg/u)		6	-	-	4 / 24	4 / 24	4
Autonomie uur (stijgende temperatuur)		6	TBC	TBC	6	6	12
KENMERKEN KOELKAST							
Kleur binnenkant		Wit	Wit	Wit	Wit	Wit	Wit
Schappen	Aantal	4 EA	5 EA	5 EA	4 EA	4 EA	4 EA
	Deco	-	-	-	-	-	•
Take Out Tray		-	-	-	-	-	•
Groente- & fruitlades	Aantal	1 EA	1 EA	1 EA	1 EA	1 EA	2 EA
	Deco	TP Blue	TP Blue	TP Blue	TP Blue	TP Blue	TP Grey
Fresh Zone	Aantal	-	1 EA	1 EA	1 EA	1 EA	1 EA
	Deco	-	TP Blue	TP Blue	TP Blue	TP Blue	TP Grey
Deur	Deursysteem	Deur-op-deur	Glij-scharnier	Deur-op-deur	Glij-scharnier	Deur-op-deur	Glij-scharnier
	Omkeerbaar	•	•	•	•	•	•
	Deur Alarm	•	•	•	•	•	•
Deurvakken	Totaal aantal	6 EA	4 EA	4 EA	4 EA	4 EA	5 EA
	Kleur	TP Blue	TP Blue	TP Blue	TP Blue	TP Blue	TP Grey
	Deco	-	-	-	-	-	-
Bijgeleverde accessoires	Wijnrek	Rack & Shelf	-	-	-	-	- (Multi tray)
	Eierenrek	1 EA	1 EA	1 EA	1 EA	1 EA	1 EA
LED verlichting		Bovenkant (1EA)	Bovenkant (1EA)	Bovenkant (1EA)	Bovenkant (1EA)	Bovenkant (1EA)	•
Power Cool		-	•	•	•	•	•
VRIESGEDEELTE EIGENSCHAPPEN							
Vriescomponenten		-	-	-	-	-	-
Laden	Aantal	2 EA	-	-	1 EA + Ice tray included(soft closing)	1 EA + Ice tray included(soft closing)	2 EA
Schappen	Aantal	1 EA	-	-	-	-	1 EA
	Easy Slide	•	-	-	-	-	1 EA
Power Freeze-functie		•	-	-	•	•	•
COOLSELECT PLUS™ ZONE							
CoolSelect Plus™ zone		-	-	-	-	-	•
Temperatuurzones	Koelen (2°C)	-	-	-	-	-	•
	Diep koelen (-1°C)	-	-	-	-	-	•
	Zacht vriezen (-5°C)	-	-	-	-	-	•
	Vriezen (-23°C - -15°C)	-	-	-	-	-	•
EAN CODE & ADVIESPRIJZEN							
EAN Code		8806092211162	8806094773897	8806094741711	8806094741681	8806094773811	8806095458144
RRP €		1079	1299	1399	1399	1499	1999



INBOUWKOELKASTEN		BRZ22600EWW	BRZ22610EWW
Energieklasse*		E	E
Energieverbruik (kWh/jaar)		238	238
SmartThings		•	•
AI Energy Mode: energiebesparing tot (%)		10	10
CAPACITEIT			
Totaal (liter)		218	218
Koelgedeelte (liter)		NVT	NVT
Vriesgedeelte (liter)		218	218
Voltage (V) / Frequentie (Hz)		220-240/50	220-240/50
FYSIEKE SPECIFICATIES			
Netto Breedte (mm)	Breedte (mm)	540	540
Netto Hoogte (mm)	Met scharnier	1775	1775
	Zonder scharnier	1775	1775
Netto Diepte	Met handgreep (mm)	550	550
	Zonder handgreep (mm)	512	512
Gewicht (kg)		64	64
Kabellengte (m)		2,5	2,5
Afmetingen verpakking (BxHxD) (mm)		600 x 1864 x 629	600 x 1864 x 629
Verpakking Gewicht (kg)		67	67
Nismaten (BxHxD) (mm)		555-568 x 1778-1782 x 560-580	555-568 x 1778-1782 x 560-580
KENMERKEN KOELING			
Koeltechnologie		All-Around Cooling	All-Around Cooling
CoolSelect Plus		-	-
Precise Cooling	(Koelkast/Vriesgedeelte/ FlexZone)	-	-
Geluidsniveau (dBa)		35	35
Temperatuur controle		Digitaal	Digitaal
Metal Cooling™		-	-
Koelmiddel		R600a	R600a
Vriescapaciteit (kg/u)		12 /24	12 /24
Autonomie uur (stijgende temperatuur)		15	15
KENMERKEN KOELKAST			
Kleur binnenkant		Wit	Wit
Schappen	Aantal	2 EA	2 EA
	Deco	-	-
Take Out Tray		-	-
Groente- & fruitlades	Aantal	-	-
	Deco	-	-
Fresh Zone	Aantal	-	-
	Deco	-	-
Deur	Deursysteem	Glij-scharnier	Deur-op-deur
	Omkeerbaar	•	•
	Deur Alarm	•	•
Deurvakken	Totaal aantal	-	-
	Kleur	-	-
	Deco	-	-
Bijgeleverde accessoires	Wijnrek	-	-
	Eierenrek	-	-
LED verlichting		Boven 1EA	Boven 1EA
Power Cool		•	•
VRIESGEDEELTE EIGENSCHAPPEN			
Vriescomponenten			
Laden	Aantal	5 EA (Groot 3, Nomaal 2)	5 EA (Groot 3, Nomaal 2)
Schappen	Aantal	-	-
	Easy Slide	2 EA	2 EA
Power Freeze-functie		•	•
COOLSELECT PLUS™ ZONE			
CoolSelect Plus™ zone		•	•
Temperatuurzones	Koelen (2°C)	•	•
	Diep koelen (-1°C)	•	•
	Zacht vriezen (-5°C)	•	•
	Vriezen (-23°C - -15°C)	•	•
EAN CODE & ADVIESPRIJZEN			
EAN Code		8806094776034	8806094774016
RRP €		1299	1399



FAMILY HUB™	RS6HA8891B1	RS6HA8891SL	RF65DG9H0EB1
CAPACITEIT			
Totaal (liter)	614	614	636
Vriesgedeelte (liter)	389	389	250
Koelgedeelte (liter)	225	225	386
AFMETINGEN			
Netto breedte (mm)	912	912	912
Netto hoogte met scharnier (mm)	1780	1780	1830
Netto diepte met handgreep (mm)	716	716	723
Netto diepte zonder handgreep (mm)	716	716	723
Netto diepte zonder deur (mm)	610	610	610
Gewicht (kg)	117	117	153
Lengte van de watertoevoerslang (mm)	4300	4300	4900
INSTALLATIE			
Vaste wateraansluiting	•	•	•
Maximale deuropeningsgraden (°) (L/R)	165/170	165/170	125/125
Afstand van de muur (mm) (L/R)	352/470	352/470	295/295
Minimale deuropeningsgraden (°) (L/R)	138/170	138/170	122/122
KENMERKEN KOELGEDEELTE			
Koeltechnologie	Twin Cooling Plus™	Twin Cooling Plus™	Triple Cooling
Multi Flow™	•	•	•
Metal Cooling-plaat™	•	•	•
Flessenrek			
Interne verlichting	LED (top)	LED (top)	LED (top)
Power Cool-functie	•	•	•
KENMERKEN VRIESGEDEELTE			
No Frost	•	•	•
Interne verlichting	LED (top)	LED (top)	LED (top)
Smart Conversion	•	•	CoolSelect+
Power Freeze-functie	•	•	•
Capaciteit ijsmaker/24u (kg)	1,4	1,4	2,8
Opslagcapaciteit ijs (kg)	1,6	1,6	3,1
EXTERNE KENMERKEN			
Display	Screen	Screen	Screen
Water- en ijsdispenser	•	•	• Beverage Center
Waterreservoir in de koelkast	-	-	-
Waterfilter	•	•	•
Code waterfilter	HAFEX	HAFEX	HAF-QIN
Home Bar	-	-	-
Handgreep	Geïntegreerd	Geïntegreerd	Geïntegreerd
Kleur	Black Stainless Steel	Easy Clean Inox	Black Stainless Steel
PRESTATIES			
Vriescapaciteit (kg/24u)	15	15	12
Autonomie uren (Stijgende temp.)	5	5	8
Klimaatklasse	SN-T	SN-T	SN-T
Digital Inverter Compressor	•	•	•
ENERGIELABEL			
Energieklasse*	E	E	E
Jaarlijks energieverbruik (kWh/jaar)	346	346	365
SmartThings	•	•	•
AI Energy Mode: energiebesparing tot (%)	10	10	10
Geluidsniveau (dB)	36	36	37
EAN CODE & ADVIESPRIJZEN			
EAN Code	8806090805868	8806090805882	8806095492353
RRP €	2999	2899	4099



AMERIKAANSE KOELKASTEN	RS68A884CB1	RS68CG885DSL	RS62DG5003S9	RS65DG54R3B1	RS64DG5303B1	RS65DG5403B1
CAPACITEIT						
Totaal (liter)	635	634	655	635	635	635
Vriesgedeelte (liter)	225	225	237	218	218	218
Koelgedeelte (liter)	409	409	418	417	417	417
AFMETINGEN						
Netto breedte (mm)	912	912	912	912	912	912
Netto hoogte met scharnier (mm)	1780	1780	1780	1780	1780	1780
Netto diepte met handgreep (mm)	716	716	716	716	716	716
Netto diepte zonder handgreep (mm)	716	716	716	716	716	716
Netto diepte zonder deur (mm)	610	610	610	610	610	610
Gewicht (kg)	133	123	101	112	113	112
Lengte van de watertoevoerslang (mm)	4300	4300	n/a	1500	1500	1500
INSTALLATIE						
Vaste wateraansluiting	•	•	-	•	•	•
Maximale deuropeningsgraden (°) (L/R)	165/170	165/170	165/165	165/165	165/165	165/165
Afstand van de muur (mm) (L/R)	352/470	352/470	564/564	564/564	564/564	564/564
Minimale deuropeningsgraden (°) (L/R)	138/170	138/170	90/90	90/90	90/90	90/90
KENMERKEN KOELGEDEELTE						
Koeltechnologie	Twin Cooling Plus™	Twin Cooling Plus™	All Around Cooling	All Around Cooling	All Around Cooling	All Around Cooling
Multi Flow™	•	•	•	•	•	•
Metal Cooling plaat™	•	•	-	-	-	-
Flessenrek	Rack & Shelf	Rack & Shelf	-	Rack & Shelf	Rack & Shelf	-
Interne verlichting	LED (top)	LED (top)	LED (top)	LED (top)	LED (top)	LED (top)
Power Cool-functie	•	•	•	•	•	•
KENMERKEN VRIESGEDEELTE						
No Frost	•	•	•	•	•	•
Interne verlichting	LED (top)	LED (top)	LED (top)	LED (top)	LED (top)	LED (top)
Smart Conversion	•	•	-	•	•	•
Power Freeze-functie	•	•	•	•	•	•
Capaciteit ijsmaker /24h (kg)	1,4	1,4	n/a	1,2	1,2	1,2
Opslagcapaciteit ijs (kg)	1,6	1,6	n/a	1,6	1,6	1,6
EXTERNE KENMERKEN						
Display	Intern	Intern	Intern	Intern	Intern	Intern
Water- en ijsdispenser	•	•	-	•	•	•
Waterreservoir in de koelkast	-	-	-	-	•	-
Waterfilter	•	•	-	•	•	•
Code waterfilter	HAFEX	HAFEX	-	HAFEX	HAFEX	HAFEX
Home Bar	-	-	-	-	-	-
Handgreep	Geïntegreerd	Geïntegreerd	Geïntegreerd	Geïntegreerd	Geïntegreerd	Gedeeltelijk geïntegreerd
Kleur	Black Stainless Steel	Easy Clean Inox	Mat Inox	Black Stainless Steel	Mat Inox	Black Stainless Steel
WiFi	•	•	•	•	•	•
PRESTATIES						
Vriescapaciteit (kg/24u)	15	15	15	15	15	15
Bewaartijd bij stroomuitval	7	6	6	6	6	6
Klimaatklasse	SN-T	SN-T	SN-T	SN-T	SN-T	SN-T
Digital Inverter Compressor	•	•	•	•	•	•
ENERGIELABEL						
Energieklasse*	C	D	E	E	E	E
Jaarlijks energieverbruik (kWh/jaar)	225	281	351	345	344	345
SmartThings	•	•	•	•	•	•
AI Energy Mode: energiebesparing tot (%)	10	10	10	10	10	15
Geluidsniveau (dB)	35	35	37	37	37	37
EAN CODE & ADVIESPRIJZEN						
EAN Code	8806092536548	8806095006857	8806095540795	8806095541112	8806095540849	8806095541006
RRP €	2349	2049	1449	1749	1699	1649
	Ook verkrijgbaar in Easy Clean Inox RS68A884CSL	Ook verkrijgbaar in Zwart Inox RS68DG885DB1	Ook verkrijgbaar in Zwart Inox RS62DG5003B1	Ook verkrijgbaar in Mat Inox RS65DG54R3S9EF		Ook verkrijgbaar in Mat Inox RS65DG5403S9
	8806092536562	8806095006833	8806095540757	8806095541143		8806095541044
	2249	1999	1549	1649		1549



4- & 3-DEURS KOELKASTEN

	RF65DG960EB1	RF50C510EB1	RF50C510ES9	RF24BB620EB1	RF24BB620ES9
CAPACITEIT					
Totaal (liter)	646	496	496	674	674
Vriesgedeelte (liter)	250	165	165	187	187
Koelgedeelte (liter)	396	331	331	487	487
AFMETINGEN					
Netto breedte (mm)	912	817	817	908	908
Netto hoogte met scharnier (mm)	1830	1776	1776	1778	1778
Netto diepte met handgreep (mm)	723	715	715	730	730
Netto diepte zonder handgreep (mm)	723	715	715	730	730
Netto diepte zonder deur (mm)	610	625	625	610	610
Gewicht (kg)	147	96	96	136	136
Lengte van de watertoevoerslang (mm)	300	4900	4900	300	300
INSTALLATIE					
Maximale deuropeningsgraden (°) (L/R)	125/125	135/135	135/135	125/125	125/125
Afstand van de muur (mm) (L/R)	295/295	291/291	291/291	289/289	289/289
Minimale deuropeningsgraden (°) (L/R)	125/125	127/127	127/127	125/125	125/125
KENMERKEN KOELGEDEELTE					
Koeltechnologie	Triple Cooling	Twin Cooling Plus™	Twin Cooling Plus™	Twin Cooling Plus™	Twin Cooling Plus™
Metal Cooling plaat™	•	-	-	-	-
Multi Flow™	•	•	•	•	•
Ijsmaker	•, L vriezer (Cubed, Ice Bites)	•, vriezer (Cubed)	•, vriezer (Cubed)	•, vriezer (Cubed, Ice Bites)	•, vriezer (Cubed, Ice Bites)
Lades	Aantal 2	2	2	2	2
Vochtigheidscontrole	•	-	-	-	-
Schappen (gehard glas)	Aantal 4	3	3	3	3
Deurvakken	Aantal 6	6	6	6	6
Eierhouder	•	-	-	-	-
Interne verlichting	LED (top)	LED (top)	LED (top)	LED (top)	LED (top)
Power Cool-functie	•	•	•	•	•
KENMERKEN VRIESGEDEELTE					
No Frost	•	•	•	•	•
Type opening	Deur	Lade	Lade	Lade	Lade
Easy Open handgreep	-	-	-	-	-
Interne verlichting	LED	Top LED	Top LED	Top LED	Top LED
Cool Select Plus™ zone	-23°C ~ -15°C / -5°C / -1°C / 2°C / 4°C	-	-	-	-
Power Freeze-functie	•	•	•	•	•
EXTERNE KENMERKEN					
Dispenser	Intern	-	-	Intern (Automatisch gevulde waterkan)	Intern (Automatisch gevulde waterkan)
Water	•	-	-	•	•
Ijs	-	-	-	-	-
Display	Intern	Intern	Intern	Intern	Intern
Type handgreep	Geïntegreerd	Geïntegreerd	Geïntegreerd	Geïntegreerd	Geïntegreerd
Kleur	Black Stainless Steel	Black Stainless Steel	Mat Inox	Black Stainless Steel	Mat Inox
Vaste wateraansluiting	•	• (optioneel)	• (optioneel)	•	•
EXTRA FEATURES					
Deuralarm	•	•	•	•	•
Waterfilter	•	-	-	•	•
Code waterfilter	HAF-QIN	-	-	HAF-QIN	HAF-QIN
Capaciteit ijsmaker /24h (kg)	2,3	1,5	1,5	2,4	2,4
Opslagcapaciteit ijs (kg)	4,1	2,5	2,5	3,3	3,3
PRESTATIES					
Steraaanduiding vriesruimte	****	****	****	****	****
Vriescapaciteit (kg/24u)	12	12	12	12	12
Bewaartijd bij stroomuitval (u)	8	8	8	8	8
Klimaatklasse	SN-T	SN, N, ST	SN, N, ST	SN-T	SN-T
Digital Inverter Compressor	•	•	•	•	•
ENERGIELABEL					
Energieklasse*	E	E	E	E	E
Jaarlijks energieverbruik (kWh/jaar)	368	301	301	338	338
SmartThings	•	•	•	•	•
AI Energy Mode: energiebesparing tot (%)	10	10	10	10	10
Geluidsniveau (dB)	37	40	40	38	38
EAN CODE & ADVIESPRIJZEN					
EAN Code	8806095492254	8806095154916	8806095154923	8806095312941	8806095312972
RRP €	3199	1749	1649	2699	2599



EXTRA BREDE KOEL/ VRIES COMBI

	RB53DG706AB1	RB53DG706AS9
CAPACITEIT		
Totaal (liter)	538	538
Vriesgedeelte (liter)	168	168
Koelgedeelte (liter)	370	370
AFMETINGEN		
Netto breedte (mm)	759	759
Netto hoogte met scharnier (mm)	2030	2030
Netto diepte met handgreep (mm)	711	711
Netto diepte zonder handgreep (mm)	711	711
Netto diepte zonder deur (mm)	626	626
Gewicht (kg)	104	104
Lengte stroomkabel (mm)	2000	2000
Min opening voor opening van de lades (°)	Koelkast 115°/ Vriezer 120°	Koelkast 115°/ Vriezer 120°
Maximale opening van de deur (°)	Koelkast 115°/ Vriezer 120°	Koelkast 115°/ Vriezer 120°
KENMERKEN KOELGEDEELTE		
No Frost	•	•
Koeltechnologie	Twin Cooling Plus	Twin Cooling Plus
Multi Flow™	•	•
Interne verlichting	LED (top)	LED (top)
Power Cool-functie	•	•
Fresh Zone	•	•
Optimal Fresh+™/Humidity Fresh+™	• / -	• / -
Metal Cooling plaat™	•	•
Rack & Shelf (Wijnrek)	-	-
2-step Foldable shelf	•	•
KENMERKEN VRIESGEDEELTE		
Cool Select Plus™ zone	-	-
Lades	2	2
Ster-aanduiding vriesgedeelte	****	****
Power Freeze-functie	•	•
EXTERNE KENMERKEN		
Display en bediening (koelkast en vriezer)	Intern	Intern
Type handgreep	Geïntegreerd	Geïntegreerd
Omkeerbare deur	•	•
PRESTATIES		
Vriescapaciteit (kg/24u)	n/a	n/a
Autonomie uren (Stijgende temp.)	18	18
Klimaatklasse	SN, N, ST, T	SN, N, ST, T
Digital Inverter Compressor	•	•
ENERGIELABEL		
Energieklasse*	A	A
Jaarlijks energieverbruik (kWh/jaar)	128	128
SmartThings	•	•
AI Energy Mode: energiebesparing tot (%)	15	15
Geluidsniveau (dB)	34	34
EAN CODE & ADVIESPRIJZEN		
EAN Code	8806095536620	8806095536644
RRP €	1899	1849



KOEL/VRIES COMBI	RB38C7B6AB1	RB38C7B5BB1	RB38C605CB1	RB34C675DSA	RB38C603CS9	RB34C601DSA	RB34C670DWW
CAPACITEIT							
Totaal (liter)	387	387	344	344	390	344	344
Vriesgedeelte (liter)	114	114	114	114	114	114	114
Koelgedeelte (liter)	273	273	230	230	276	230	230
AFMETINGEN							
Netto breedte (mm)	595	595	595	595	595	595	595
Netto hoogte met scharnier (mm)	2030	2030	1853	1853	2030	1853	1853
Netto diepte met handgreep (mm)	658	658	658	658	658	658	595
Netto diepte zonder handgreep (mm)	658	658	658	658	658	658	658
Netto diepte zonder deur (mm)	595	595	595	595	595	595	595
Gewicht (kg)	104	94	68	66	76	67	63
Lengte stroomkabel (mm)	2000	2000	2000	2000	2000	2000	2000
Min opening voor opening van de lades (°)	90	90	90	90	90	90	90
Maximale opening van de deur (°)	105	105	135	135	135	135	135
KENMERKEN KOELGEDEELTE							
No Frost	•	•	•	•	•	•	•
Koeltechnologie	Twin Cooling Plus™	Twin Cooling Plus™	Mono Cooling	All Around Cooling	All Around Cooling	All Around Cooling	All Around Cooling
Multi Flow™	•	•	•	•	•	•	•
Interne verlichting	LED (top)	LED (top)	LED (top)	LED (top)	LED (top)	LED (top)	LED (top)
Power Cool-functie	•	•	•	•	•	•	•
Fresh Zone	-	-	•	•	-	-	-
Optimal Fresh+™/Humidity Fresh+™	•/•	•/•	•	•	•/•	-	-
Metal Cooling plaat™	•	•	•	-	-	-	-
Rack & Shelf	•	•	•	•	-	-	•
Flessenrek	-	-	•	•	-	-	•
2-step Foldable shelf	•	-	-	-	-	•	-
KENMERKEN VRIESGEDEELTE							
Cool Select Plus™ zone	-15~-23°C/-5°C/-1°C/2°C	-15~-23°C/-5°C/-1°C/2°C	-	-	-	-	-
Full Open Box	•	•	•	•	•	•	•
Ster-aanduiding vriesgedeelte	****	****	****	****	****	****	****
Power Freeze-functie	•	-	•	•	•	•	•
EXTERNE KENMERKEN							
Display en bediening (koelkast en vriezer)	Intern	Intern	Extern	Extern	Intern	Intern	Extern
Type handgreep	Geïntegreerd	Geïntegreerd	Ingebouwd	Ingebouwd	Geïntegreerd	Geïntegreerd	Geïntegreerd
Kleur	Black Stainless Steel	Black Stainless Steel	Black Stainless Steel	Zilver	Mat Inox	Zilver	Wit
Omkeerbare deur	•	•	•	•	•	•	•
PRESTATIES							
Vriescapaciteit (kg/24u)	4	4	8	8	8	8	8
Autonomie uren (Stijgende temp.)	9	9	9	9	9	9	9
Klimaatklasse	SN-T	SN-T	SN-T	SN-T	SN-T	SN-T	SN-T
Digital Inverter Compressor	•	•	•	•	•	•	•
ENERGIELABEL							
Energieklasse*	A	B	C	D	C	D	D
Jaarlijks energieverbruik (kWh/jaar)	108	134	163	204	169	204	204
SmartThings	•	•	•	•	•	•	•
AI Energy Mode: energiebesparing tot (%)	15	15	15	15	15	15	15
Geluidsniveau (dB)	35	35	35	35	35	35	35
EAN CODE & ADVIESPRIJZEN							
EAN Code	8806094768497	8806095078267	8806094768008	8806094990003	8806094768251	8806094989847	8806094989908
RRP €	1499	1289	1029	829	1049	789	739
	Ook verkrijgbaar in Mat Inox RB38C7B6AS9 8806094768503 1449	Ook verkrijgbaar in Mat Inox RB38C7B5BS9 8806094768459 1229					



1-DEURS KOEL- EN VRIESKASTEN	RZ32C7CBEB1	RR39C7EC5B1
CAPACITEIT		
Totaal (liter)	323	387
Vriesgedeelte (liter)	323	-
Koelgedeelte (liter)	-	387
AFMETINGEN		
Netto breedte (mm)	595	595
Netto hoogte met scharnier (mm)	1853	1853
Netto diepte met handgreep (mm)	694	694
Netto diepte zonder handgreep (mm)	644	644
Netto diepte zonder deur (mm)	575	575
Gewicht (kg)	78	75
INSTALLATIE		
Maximale deuropeningsgraden (°) (L/R)	130	130
Afstand van de muur (mm) (L/R)	377	377
Minimale deuropeningsgraden (°) (L/R)	90	90
Afstand van de muur (mm) (L/R)	139,7	139,7
KENMERKEN KOELGEDEELTE		
Koeltechnologie	All Around Cooling	All Around Cooling
Multi Flow™	-	•
Chill Compartment	-	-
Interne verlichting	LED	LED
Power Cool-functie	-	•
Fresh Zone	-	•
Chef Zone™	-	-
Metal Cooling-plaat™	•	•
KENMERKEN VRIESGEDEELTE		
No Frost	•	-
Cool Select Plus™ zone	-	-
Full Open Box	•	-
Ster-aanduiding vriesgedeelte	****	-
Power Freeze-functie	•	-
EXTERNE KENMERKEN		
Display en bediening (koelkast en vriezer)	Extern	Extern
Type handgreep	Easy open	Easy open
Kleur	Black Stainless Steel	Black Stainless Steel
Omkeerbare deur	•	•
PRESTATIES		
Vriescapaciteit (kg/24u)	14,8	-
Autonomie uren (Stijgende temp.)	10	0
Klimaatklasse	SN-T	SN-T
Digital Inverter Compressor	•	•
ENERGIELABEL		
Energieklasse*	E	E
Jaarlijks energieverbruik (kWh/jaar)	263	120
SmartThings	•	•
AI Energy Mode: energiebesparing tot (%)	-	-
Geluidsniveau (dB)	36	39
EAN CODE & ADVIESPRIJZEN		
EAN Code	8806095077673	8806095077031
RRP €	999	949



STEELOSTOFZUIGERS: BESPOKE JET™ PLUS	VS20B95943N
ALGEMENE KENMERKEN	
Benaming	BESPOKE Jet™ Plus
Kleur	Woody Green
Type cycloon	Multi Cyclone
Vermogen aanpasbaar	Jet, Max, Mid, Min
Zuigkracht Jet	210W
Zuigkracht Max	125W
Zuigkracht Mid	40W
Zuigkracht Min	18W
Geluidsniveau	Max: 86dB
Inhoud stofreservoir	0.5L
Filter	99.999% Meerlagig filtersysteem
Display	LCD (28 talen)
BATTERIJ	
Autonomie Jet	3 min
Autonomie Max	10 min
Autonomie Mid	30 min
Autonomie Min	60 min
Maximale oplaadtermijn	210 min
Batterij Mix & Match	-
Batterij voltage	25.2V
Type batterij	Li-Ion
Verwisselbare batterij	2
Type laadstation	Verbeterd All-in-one Clean Station™
INBEGREPEN ACCESSOIRES	
Borstel	Jet Dual Brush Slim LED Brush Pet Tool+
Flexibel opzetstuk	•
Combinatietool	•
Lang opzetstuk	•
Batterij oplader	-
Telescopische buis	•
SPECIFICATIES	
Afmetingen (BxHxD)	300 x 1165 x 300
Afmetingen Verpakking (BxHxD) (mm)	412 x 374 x 931
Gewicht stofzuiger (kg)	2.5 (met Jet Dual Action borstel) 2.56 (met Slim LED borstel)
Gewicht stofzuiger + accessoires + doos (kg)	15.3
COMPATIBELE ACCESSOIRES	
Jet Dual borstel	VCA-TABA95
Slim LED borstel	VCA-SABC95
Spray Spinning Sweeper	VCA-WBA95/GL
Pet Tool+	VCA-PTB95
Batterij (210W/60min)	VCA-SBTA95/VT
Disposable Pad	VCA-SPA95/GL
Micro Fiber Pad	VCA-SPW95/VT
Ultra fine dust filter (groen)	VCA-SHF95N
Clean Station™ stofzak	VCA-ADB952
CODES	
BOM Code	VS20B95943N/WA
EAN Code	8806095109008
RRP €	1149



WASMACHINES

WW11DB8B95GBU3**WW11DB7B94GBU3****WW11DB7B34GWU3****WW11DG6B25LEU3****WW90DB7U94GBU3****WW90DG6U85LBU3****WW80T534AAWAS2****KENMERKEN WASMACHINES**

Maximum vulgewicht (kg)	11	11	11	11	9	9	8
Maximale centrifugesnelheid (tpm)	1400	1400	1400	1400	1400	1400	1400
Volume trommel (L)	71,5	71,5	71,5	71,5	61	61	61
Display	AI Display	AI Display	AI Display	AI Display	AI Display	AI Display	AI Display
Kleur / Kleur deur	Zwart / Zwart / Zwart	Zwart / Zwart / Zwart	Wit / Zwart / Wit / Zwart	Wit / Zwart / Wit / Zwart	Zwart / Zwart / Zwart	Zwart / Zwart / Zwart	Wit / Zwart / Wit / Wit
EcoBubble™ technologie	•(AI)	•(AI)	•(AI)	•(AI)	•(AI)	•(AI)	•
Digital Inverter Motor (20j garantie)	•	•	•	•	•	•	•
Auto-dosering	•	•	-	-	•	•	•
QuickDrive™	•	-	-	-	-	-	-
SmartThings	•	•	•	•	•	•	•
AI Energy Mode - Maximale besparing	70%	70%	70%	70%	70%	70%	70%
Scan voor label en wasmiddel	•	•	•	-	•	-	-
Bespoke design	•	•	•	-	•	-	-

PRESTATIES

Energieklasse	A	A	A	A	A	A	A
Extra energiebesparing (%)	40%	20%	20%	10%	20%	10%	-
Energieverbruik (kWh/100 cycli)	32	42	42	48	40	44	47
Was tijd (u:mm)	04:00	04:00	04:00	04:00	03:48	03:48	3:38
Waterverbruik (L/1 cyclus)	54	54	54	54	50	50	48
Centrifuge energieklasse	B	B	B	B	B	B	B
Geluidsniveau bij centrifugeren (dBA)	72	72	72	72	72	72	72
Geluidsklasse	A	A	A	A	A	A	A

VEILIGHEID

Kinderslot	•	•	•	•	•	•	•
AquaStop: slang + sensor	•	•	•	•	•	•	•

PROGRAMMA'S

Aantal programma's	24	24	23	23	24	24	22
Katoen	•	•	•	•	•	•	•
Eco 40-60	•	•	•	•	•	•	•
Super Speed	• (39')	• (39')	• (39')	• (39')	• (39')	• (39')	-
Mixed load	-	-	-	-	-	-	•
15' Quick Wash	•	•	•	•	•	•	•
Intensief koud	•	•	•	•	•	•	•
Hygiene Steam	•	•	•	•	•	•	•
Kleuren	•	•	•	•	•	•	•
Wol	•	•	•	•	•	•	•
Wol/Delicaat	-	-	-	-	-	-	-
Outdoor	•	•	•	•	•	•	•
Beddengoed	•	•	•	•	•	•	•
Synthetisch	•	•	•	•	•	•	•
Handwas / delicate was	•	•	•	•	•	•	•
Spoelen + centrifugeren	•	•	•	•	•	•	•
Afvoeren / centrifugeren	•	•	•	•	•	•	•
Drum clean+	•	•	•	•	•	•	•
Drum clean	-	-	-	-	-	-	-
Jeans	•	•	•	•	•	•	•
AI Wash	•	•	-	-	•	•	-
Silent Wash	•	•	•	•	•	•	•
Baby kleding	•	•	•	•	•	•	•
Active wear	•	•	•	•	•	•	•
Cloudy day	•	•	•	•	•	•	•
Shirts	•	•	•	•	•	•	•
Handdoeken	•	•	•	•	•	•	•
Microplastic-cycus	•	•	•	•	•	•	•

WASOPTIES

QuickDrive™ optie	•	-	-	-	-	-	-
Voorwas	•	•	•	•	•	•	•
Intensieve was	•	•	•	•	•	•	•
Bubble Soak	•	•	•	•	•	•	•
Makkelijk strijken	-	-	-	-	-	-	-
Uitgesteld einde	•	•	•	•	•	•	•
My Cycles	•	•	•	•	•	•	•

SPECIALE EIGENSCHAPPEN

Aantal centrifugeren	5-4-3-2-1-0	5-4-3-2-1-0	5-4-3-2-1-0	5-4-3-2-1-0	5-4-3-2-1-0	5-4-3-2-1-0	5-4-3-2-1-0
Temperatuur instelbaar	90-60-40-30-20-Koud	90-60-40-30-20-Koud	90-60-40-30-20-Koud	90-60-40-30-20-Koud	90-60-40-30-20-Koud	90-60-40-30-20-Koud	90-60-40-30-20-Koud
Selecties centrifugesnelheid (tpm)	1400-1200-1000-800-400-no spin	1400-1200-1000-800-400-no spin	1400-1200-1000-800-400-no spin	1400-1200-1000-800-400-no spin	1400-1200-1000-800-400-no spin	1400-1200-1000-800-400-no spin	1400-1200-1000-800-400-no spin
Waterbron	Koud	Koud	Koud	Koud	Koud	Koud	Koud
Verlichte trommel	-	-	-	-	-	-	-
Leakage sensor + Aqua Stop	•	•	•	•	•	•	•

SPECIFICATIES

Netto-afmetingen (BxHxD mm)	600x850x600	600x850x600	600x850x600	600x850x600	600x850x600	600x850x600	600x850x600
Bruto-afmetingen (BxHxD mm)	670x890x688	670x890x688	670x890x688	670x890x660	670x890x688	670x890x660	670x890x667
Nettogewicht / Bruto (kg)	73/75	73/75	73/75	73/75	67/69	67/69	72/74

CODES

BOM Code	WW11DB8B95GBU3	WW11DB7B94GBU3	WW11DB7B34GWU3	WW11DG6B25LEU3	WW90DB7U94GBU3	WW90DG6U85LBU3	WW80T534AAWAS2
EAN Code	8806095550237	8806095550169	8806095550138	8806095539720	8806095550312	8806095550534	8806095011141
RRP €	1149	999	949	899	899	849	729



DROOGKASTEN	DV90BB9445GBS2	DV90BB7445GBS2	DV90BB7445GWS2	DV90T6240LB/S2	DV90T6240LE/S2	DV80T5220AW/S2
KENMERKEN DROOGKASTEN						
Capaciteit (kg)	9	9	8	8	9	8
Digital Inverter Motor	•	•	•	•	•	•
Droogrek	•	•	-	-	•	-
Sensor drogen (OptimalDry)	•	•	•	•	•	•
Pluizenfilter	• (2-in-1)	• (2-in-1)	• (2-in-1)	• (2-in-1)	• (2-in-1)	• (2-in-1)
Droogtijd aanpasbaar	•	•	•	•	•	•
Droogniveau aanpasbaar	4 niveau's	4 niveau's	3 niveau's	3 niveau's	3 niveau's	3 niveau's
Trommelverlichting	•	•	•	•	•	•
Omkeerbare deur	•	•	•	•	•	•
Droogvoortgang indicator	•	•	•	•	•	•
Resttijdindicatie	•	•	•	•	•	•
Indicator reinigen filter	•	•	•	•	•	•
SmartThings	•	•	•	•	•	-
Smart Check	-	-	-	-	-	•
Waterreservoir indicator	-	-	-	-	-	•
Gemengde was	•	•	•	•	•	•
Display type	AI Display	AI Display	AI Display	AI Display	AI Display	AI Display
Kleur deur	Zwart	Zwart	Zwarte deur	Zwarte deur	Zwarte deur	Zwarte deur
Trommel	Diamond	Diamond	Diamond	Diamond	Diamond	Diamond
PRESTATIES						
Energieklasse	A+++	A+++	A+++	A+++	A+++	A+++
Jaarlijks energieverbruik (kWh)	182	182	194	176	194	176
Programmatijd (min)	215	215	220	200	220	200
Geluidsniveau (dBA)	62	63	63	63	63	63
Condensatie efficiëntieklasse	B	B	B	B	B	B
PROGRAMMA'S						
Katoen	•	•	•	•	•	•
Gemengde was	•	•	•	•	•	•
Synthetisch	•	•	•	•	•	•
Kastdroog	•	•	•	•	•	•
Super Speed	•	•	•	•	-	-
Sileny Dry	•	-	-	-	-	-
Air Refresh	•	•	•	•	•	•
Hygiene Care	•	•	•	•	•	•
Beddengoed	•	•	•	•	•	•
Wol	•	•	•	•	•	•
Handdoeken	•	•	•	•	•	•
Delicate was	•	•	•	•	•	•
Outdoor	•	•	•	•	•	•
Hemden	•	•	•	•	•	•
Time Dry	•	•	•	•	•	•
Warme lucht	•	•	•	•	•	•
Cool Air	•	•	•	•	•	•
Quick Dry 35°	•	•	•	•	•	•
OPTIES						
Anti kreuk	•	•	•	•	•	•
Droogniveau	•	•	•	•	•	•
Tijd	•	•	•	•	•	•
Trommelverlichting	•	•	•	•	•	•
Uitgesteld einde	•	•	•	•	•	•
Geluid uit	•	•	•	•	•	•
Kinderslot	•	•	•	•	•	•
PRODUCTINFORMATIE EN TECHNISCHE DATA						
Aansluitwaarde (W)	900	900	800	800	800	800
Ampere (A)	4	4	4	4	4	4
Voltage (V)	220	220	220	220	220	220
Lengte aansluitkabel (m)	1,5	1,5	1,5	1,5	1,5	1,5
Hoogte incl bovenblad (mm)	850	850	850	850	850	850
Droogtype	warmtepomp	warmtepomp	warmtepomp	warmtepomp	warmtepomp	warmtepomp
Koelmiddel warmtepomp	R290	R290	R134a*	R134a*	R134a*	R134a*
Hoeveelheid koelmiddel	-	-	0,43	0,43	0,43	0,43
SPECIFICATIES						
Afmetingen (BxHxD mm)	600 x 850 x 600	600 x 850 x 600	600 x 850 x 600	600 x 850 x 600	600 x 850 x 600	600 x 850 x 600
Verpakking (BxHxD mm)	670 x 895 x 695	670 x 895 x 695	670 x 895 x 695	670 x 895 x 695	670 x 895 x 695	670 x 895 x 695
Nettogewicht / Bruto (kg)	52,5 / 55,5	52,5 / 55,5	50 / 54	50 / 54	50 / 54	50 / 54
CODES						
BOM Code	DV90BB9445GBS2	DV90BB7445GBS2	DV80T7220BT/S2	DV80T7220WH/S2	DV90T6240LE/S2	DV80T5220AW/S2
EAN Code	8806094559439	8806094559255	8806090606014	8806090606045	8806090601910	8806090602900
RRP €	1299	1249	1049	1049	999	849

*R134a = Fluorinated greenhouse gas, GWP=1,430



MICROPLASTIC FILTER FT-MF

PRESTATIES	
% Filtratie van de microplastics	98% (OceanWise test)
Obstructie detectie	•
Alarm voor filterreiniging	• (LED/App)
Filtertype	Mesh filter
Overdracht van microplastics	Roterende blad + Motor
Inzameling van microplastics	Pluizenverzamelaar
Afvoer detectie	•
Waarschuwing filter vol	•
Bypass	•
Energieverbruik (Wh/cyclus)	7
Stand-by (Wh)	0,48
Voltage/Frequentie	220-230V / 50Hz
TECHNISCHE GEGEVENS	
Wifi connectiviteit (SmartThings)	•
Afmetingen (BxHxD) (mm)	100 x 215 x 281
Verpakking (BxHxD) (mm)	350 x 300 x 295
Netto gewicht (kg)	2
Bruto gewicht (kg)	3,9
CODES	
BOM code	FT-MF
EAN code	8806095130569
RRP €	149





CONTACTEER SAMSUNG

Voor vragen over onze service kunt u contact opnemen met Samsung. Onze diensten zijn geopend van maandag t/m vrijdag van 08:00 - 21:00 uur en op zaterdag van 10:00 - 16:00 uur.

- België: +32(0)2 201 24 18 / Luxemburg: +352 2610 3710
- www.samsung.com/be/support
- Chat direct met Samsung via onze Live Chat.

Voor meer info over onze producten, surf naar www.samsung.be of vraag ernaar bij uw verkoper.

www.samsung.be

Ondervoorbehoud van technische wijzigingen. Nadruk, ook gedeeltelijke, alleen met onze toestemming. De prijzen vermeld in deze brochure zijn aanbevolen consumentenprijzen, BTW en recupel inbegrepen, plaatsing en levering niet inbegrepen. De opgegeven waarden in deze brochure kunnen variëren naargelang de gebruikte meetmethodes en -normen. De fabrikant behoudt het recht wijzigingen aan te brengen zonder voorafgaande waarschuwing. De inbouwafmetingen en -schema's in deze brochure zijn louter indicatief. Voor de eigenlijke inbouw dient steeds de gebruiksaanwijzing geconsulteerd te worden. Druk- en zetfouten voorbehouden. Niet contractuele foto's.

SAMSUNG