

**AEG**

**DE PERFECTE KEUKEN**  
INBOUWTOESTELLEN KEUKENHANDEL 2025.1



# INHOUD

## INTRODUCTIE

|   |    |
|---|----|
| Wij zijn AEG                            | 04 |
| De perfecte match voor elke kookambitie | 07 |
| Verantwoord leven – door en door        | 08 |
| Voor een doelbewuste keuze: AEG ecoline | 10 |
| De Smart Kitchen van AEG                | 12 |
| AEG experience center                   | 14 |
| AEG Cooking club                        | 15 |



### Wij zijn AEG

We zijn er om verwachtingen van huishoudelijke toestellen opnieuw te definiëren.



### Smart Kitchen

Een beetje hulp in de keuken is nooit weg. Daarom vind je bij AEG een groot aantal connected apparaten.

## OVENS

16

|                       |     |
|-----------------------|-----|
| Mattblackline         |     |
| Ovens 60 - 45 cm      | 24  |
| Microgolfoven 45 cm   | 26  |
| Koffiemachine         | 27  |
| Wijnklimaatkast       | 27  |
| Warmhoudlade          | 27  |
| Opberglade            | 27  |
| ProBlackLine          |     |
| Ovens 60 - 45 cm      | 28  |
| Microgolfoven 45 cm   | 30  |
| Koffiemachine         | 32  |
| Wijnklimaatkast       | 32  |
| Warmhoudlade          | 32  |
| Opberglade            | 32  |
| BlackLine             |     |
| Ovens 60 cm           | 33  |
| Microgolfoven 45 cm   | 33  |
| Microgolfovens        | 34  |
| Accessoires           | 36  |
| Overzichtstabel ovens | 130 |
| Inbouwschema's ovens  | 184 |

---

## KOOKPLATEN MET AFZUIGING 40

|  |     |
|--|-----|
| ComboHob 80 cm                           | 44  |
| ComboHob 71 cm                           | 46  |
| Accessoires                              | 47  |
| Overzichtstabel kookplaten met afzuiging | 142 |
| Inbouwschema's kookplaten met afzuiging  | 186 |

---

## KOOKPLATEN 48

|                            |     |
|----------------------------|-----|
| Inductiekookplaten         | 54  |
| Vitrokeramische kookplaten | 60  |
| Gaskookplaten              | 62  |
| Accessoires                | 66  |
| Overzichtstabel kookplaten | 144 |
| Inbouwschema's kookplaten  | 187 |

---

## DAMPKAPPEN 68

|                                |     |
|--------------------------------|-----|
| Plafonddampkappen              | 72  |
| Eilanddampkappen               | 74  |
| Wanddampkappen                 | 75  |
| Schouwdampkappen               | 77  |
| Inbouwgroep                    | 78  |
| Telescopische dampkappen       | 80  |
| Koolstoffilters                | 82  |
| Accessoires                    | 84  |
| Onderdelen voor de luchtafvoer | 85  |
| Overzichtstabel dampkappen     | 154 |
| Inbouwschema's dampkappen      | 191 |

---

## KOELEN & VRIEZEN 86

|                                   |     |
|-----------------------------------|-----|
| Koel-vrieskasten                  | 92  |
| Koelkasten                        | 95  |
| Diepvriezers                      | 100 |
| Koel-vrieskast vrijstaand         | 102 |
| Accessoires                       | 104 |
| Overzichtstabel koelen en vriezen | 162 |
| Inbouwschema's koelen en vriezen  | 194 |

---

## WIJNKASTEN 106

|                            |     |
|----------------------------|-----|
| Wijnklimaatkasten          | 108 |
| Wijnkoelers                | 108 |
| Overzichtstabel wijnkasten | 174 |
| Inbouwschema's wijnkasten  | 196 |

---

## VAATWASSERS 110

|                                       |     |
|---------------------------------------|-----|
| Volledig integreerbaar                | 116 |
| Volledig integreerbaar met besteklade | 117 |
| Volledig integreerbaar met bestekmand | 120 |
| Semi-integreerbaar met bestekmand     | 122 |
| Accessoires                           | 123 |
| Overzichtstabel vaatwassers           | 176 |
| Inbouwschema's vaatwassers            | 197 |

---

## WAS/DROOGCOMBINATIE 124

---

## ONDERHOUD & REINIGING 126



# WIJ ZIJN AEG

We zijn er om verwachtingen van huishoudelijke toestellen opnieuw te definiëren. Daarom willen we de grenzen van het dagelijks leven uitdagen.

Sinds onze start in Berlijn in 1883 hebben we nooit genoeg genomen met goed genoeg, en we vinden dat jij dat ook niet moet doen. Daarom sluiten we nooit compromissen als het gaat om duurzame innovaties voor jouw huis. Zo kan jij je leven inrichten zoals je zelf wilt, met respect voor het milieu. En maak je minder zorgen, behalve om wat echt belangrijk is.

CHALLENGE THE EXPECTED









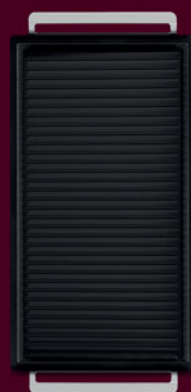
# CADEAUS

BIJ AEG INBOUWTOESTELLEN

01/02/25 > 30/06/25

- **Een Plancha grillplaat gratis** bij aankoop of bestelling van een SaphirMatt® inductiekookplaat OF een ComboHob OF een SteamPro oven\*
- **5 jaar garantie** bij aankoop of bestelling van een set van ten minste 4 inbouwtoestellen\*\*
- **Een Wet & Dry steelstofzuiger gratis + een Plancha grillplaat gratis + 5 jaar garantie** bij aankoop of bestelling van een set van ten minste 5 inbouwtoestellen waaronder een SaphirMatt® inductiekookplaat OF een ComboHob OF een SteamPro oven\*\*/\*

Registratie, alle deelnemende toestellen en gedetailleerde actievoorwaarden op [aeg.be](https://aeg.be)



PLANCHA  
GRILLPLAAT



WET & DRY  
STEELOFZUIGER



JAAR  
GARANTIE

\* Plancha grillplaten zijn niet cumuleerbaar. Maximum één Plancha grillplaat gratis per persoon. \*\* Aangekochte of bestelde toestellen uit verschillende productcategorieën (opberglades en accessoires uitgesloten), de ComboHob geldt voor 2 toestellen.

# DE PERFECTE MATCH VOOR ELKE KOOKAMBITIE

De nieuwe, intelligente serie keukenapparatuur heeft een zorgvuldig vormgegeven design en is uitgerust met innovatieve, automatische functies. Dit geeft de gebruiker controle en precisie én maakt technieken mogelijk die nodig zijn om van elk gerecht een culinair hoogstandje te maken. Zelfs bij de eerste poging. Het enige dat nog nodig is, is een dosis passie.

## De belangrijkste pijlers van de nieuwe serie

1

Assisted  
Cooking naar  
een hoger  
plan getild

Onze eerste volledig Connected Kitchen biedt NIEUWE kookervaringen dankzij het innovatieve CookSmart Touch.

2

Verantwoord  
leven in alle  
opzichten

Lager energieverbruik zonder in te leveren op prestaties dankzij de NIEUWE energiebesparende functies.

3

Opvallend  
design,  
gemaakt om  
te imponeren

Dankzij een NIEUWE ontwerpfilosofie is het design opvallend maar toch ingetogen.



# VERANTWOORDELIJKHEID VERANTWOORD LEVEN – DOOR EN DOOR

Wij vinden het belangrijk om je te helpen gezonder te eten en tegelijkertijd hulpbronnen te besparen. Voor ons begint dit met het koelen en optimaal bewaren van etenswaren.

Eenzijds is onze nieuwe generatie koelkasten een voorbeeld van een succesvolle circulaire economie: bij de productie wordt het grootste deel van het te verwachten afval vermeden, hergebruikt of gerecycled. Bovendien is de binnenkant van de koelkast gemaakt van **70% gerecyclede kunststof**. Anderzijds kunnen onze technologieën zoals **LongFresh 0°** of **MultiChill 0°** helpen om voedselverspilling te voorkomen met een meer gedifferentieerde, effectieve koeling. Ze helpen om kwaliteit, versheid en dus ook vitamines zo lang mogelijk te behouden.

Volop mogelijkheden om verantwoord te genieten.

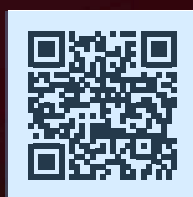


Binnenbekleding bestaat tot 70 % uit gerecyclede kunststof\*



MultiChill 0°- Lade





Meer info over  
AEG duurzaamheid

[AEG.be/nl-be/sustainability/](https://www.aeg.be/nl-be/sustainability/)



# VOOR EEN DOELBEWUSTE KEUZE: AEG ECOLINE

Of het nu gaat om koken, wassen en drogen of onderhoud: in elke categorie tonen onze wetenschappelijk onderbouwde analyses van de levenscyclus\* aan dat over de gehele levenscyclus van een apparaat ongeveer 85% van de milieu-impact\*\* plaatsvindt in het dagelijks leven, in ons eigen huishouden. Redenen genoeg om hierin begeleiding te bieden en onze meest efficiënte modellen in alle categorieën onder de aandacht te brengen.



Onze EcoLine-modellen zijn ontworpen om hulpbronnen te sparen en optimale prestaties te bieden om zo je dagelijks leven aangenamer en milieuvriendelijker te maken. Ze zijn geselecteerd op basis van hun lage milieu-impact, dragen onze meest efficiënte EU-energielabels en bieden functies die ze moeiteloos efficiënt maken.



Meer ontdekken  
over AEG EcoLine

[aeg.be/nl-be/sustainable-living/ecoline/](https://aeg.be/nl-be/sustainable-living/ecoline/)

\* Electrolux Group Life Cycle Assessment, global

\*\* Gebruiksfase, geanalyseerd onder deze specificatie: 220 cycli/jaar. 10 jaar levensduur. Katoen 40°C vs. 30°C cyclus; AISE PEFCR model voor vloeibaar wasmiddel. (EU-28)





Apparaten tot  
**92%**  
recycleerbaar

## GEOPTIMALISEERDE RECYCLAGE

Onze apparaten zijn zo ontworpen dat ze lang meegaan, lang en gemakkelijk te repareren zijn en aan het einde van de levenscyclus van het product tot 92% gerecycled kunnen worden



Recyclage



Grondstoffen

## ANALYSE VAN DE LEVENSCYCLUS

(Levenscyclusanalyse LCA)



Gebruik



Productie



Vervoer



**85%**

van de klimaatimpact van  
een product ontstaat  
tijdens het gebruik

## ZO EFFICIËNT MOGELIJK GEBRUIK



Koelkasten  
geproduceerd in  
**Zero-Landfill  
fabriek\*\*\***

## MILIEUBEWUSTE PRODUCTIE



**-1.500**

ton CO<sub>2</sub>  
in de komende jaren  
5 jaar\*\*\*\*



**-92% CO<sub>2</sub>**

in vergelijking met  
Diesel-LKWs\*\*\*

## LOKAAL CO<sub>2</sub> VRIJE TOELEVERINGSKETENS

Samen met Einride, een van 's werelds toonaangevende specialisten op het gebied van vrachttechnologie, elektrificeren wij onze logistiek met e-trucks, waardoor we de CO<sub>2</sub>-uitstoot verminderen en de ecologische voetafdruk van onze toeleveringsketens verkleinen.



Stofzuigers  
Gemaakt van tot  
**76%**  
gerecycled  
kunststof



Ons doel:  
**100%**  
Recycleerbare  
verpakkingen

## DUURZAAM GEBRUIK VAN GRONDSTOFFEN

De groep evolueert proactief naar een circulaire economie door meer gerecycled materialen te integreren in haar productplatforms en bij de ontwikkeling van producten en oplossingen meer rekening te houden met de principes van de circularie economie.

\*\*\* Geproduceerd in een Intertek gecertificeerde „zero-landfill“ fabriek.

\*\*\*\* Analyse door Saga, het intelligente mobiliteitsplatform van Einride.

# SMART KITCHEN DE INTELLIGENTE KEUKEN MET CONNECTIVITY

Een beetje hulp in de keuken is nooit weg. Daarom heeft AEG een aantal connected apparaten in het assortiment. Samen met de AEG-app nemen zij je werk én zorgen uit handen. Daarnaast is een groot aantal apparaten voorzien van slimme technologieën die het koken makkelijker en plezieriger maken en die er bovendien voor zorgen dat je gerechten niet kunnen mislukken.

## OVENS MET CONNECTIVITY

De nieuwe connected ovens van AEG maken het bereiden van de lekkerste gerechten nu helemaal gemakkelijk. Via de AEG-app kies je een gerecht en de app stuurt vervolgens de juiste instelling naar de oven. Wil je het nog gemakkelijker? Laat de oven dan samenwerken met Google Assistant en vertel hem gewoon wat je wilt.

## QUICKSELECT MET WIFI

QuickSelect maakte het instellen van de vaatwasser al een stuk eenvoudiger maar het nieuwste model met wifi maakt het helemaal makkelijk: waterhardheid instellen, starten op afstand etc. Je ontvangt zelfs meldingen als het tijd is voor een onderhoudsprogramma.



#### COMBOHOB MET CONNECTIVITY

De afzuigunit van de ComboHob treedt dankzij Hob2Hood® vanzelf in werking als het kookgedeelte wordt ingeschakeld. Filter vervangen? Dankzij connectivity ontvang je een melding op je smartphone als dit nodig is.

#### KOEL-VRIESKASTEN MET CONNECTIVITY

Ontvang belangrijke meldingen van je koelkast om optimaal gebruik te maken van alle functionaliteiten.



# AEG EXPERIENCE CENTER

Onze medewerkers staan klaar om je te verwelkomen in onze showroom. Maak een afspraak en zij zullen je begeleiden bij de selectie van je toestellen en beantwoorden graag al je vragen.

**Adres:** Raketstraat 40, B-1130 Brussel

**Afspraak maken:** alle info op [aeg.be/showroom](http://aeg.be/showroom)



# AEG COOKING CLUB

ONTDEK EEN WERELD VOL SMAKEN  
MET ONZE STEAMPRO COMBI-STOOMOVENS

Hou je van gastronomie? Wil je graag je kookkunsten naar een hoger niveau tillen? Onze SteamPro combi-stoomovens zijn de ideale instrumenten om perfecte, culinaire resultaten te bereiken, net zoals professionele chefs. Schrijf je in voor een Cooking Club sessie om deze toestellen optimaal te leren gebruiken.

Onder leiding van een ervaren chef-kok leer je de mogelijkheden kennen van onze SteamPro combi-stoomovens: garen op lage temperatuur, sous-vide, de kerntemperatuursensor gebruiken, koken met 100% stoom, of combi stomen met hogere of lagere vochtigheid.

Een kooksessie duurt ongeveer drie uur en verloopt in een heel gemoedelijke sfeer. De chef past zijn bereidingen aan naargelang je vragen en culinaire interesses.

**Heb je een vraag over onze combi-stoomovens?**

Dan kan je ons contacteren via het volgende email adres:  
[aeg.cookingclub@electrolux.be](mailto:aeg.cookingclub@electrolux.be)

#### **Franstalige kooksessies**

Bruxelles, Hainaut, Les Ardennes, Liège

#### **Nederlandstalige kooksessies**

Antwerpen, Brussel, De Kust, Noorderkempen, Maasvallei, Oost-Vlaanderen, Vlaams-Brabant, Waasland, West-Vlaanderen

#### **Adressen, data, uren, en inschrijvingen**

[aeg.be/cookingclub](http://aeg.be/cookingclub)



# OVENS

Het hart van elke keuken is de oven die verse ingrediënten in smakelijke gerechten omtovert. Om jezelf steeds weer te overtreffen en je kookkunsten te verfijnen, heb je een oven nodig die onbeperkte mogelijkheden biedt en uiterst precieze instellingen mogelijk maakt. Zoals een AEG MaxiKlasse™-oven die, naast de grootste binnenruimte én bakplaat in zijn klasse, beschikt over tal van functionaliteiten.



## MattBlackLine

(Donker)grijs is op dit moment de meest populaire kleur voor keukens. Heel mooi hierbij is mat zwarte apparatuur. Mat zwarte oppervlakken werden van oudsher in de keuken gebruikt – van gietijzere kookgerei tot geëmailleerde keramische artikelen. Het materiaal is van nature vlekbaar en dat maakt het zowel praktisch als stijlvol. Onze MattBlackLine biedt een brede selectie modellen die een mat zwarte afwerking combineren met andere premium materialen.

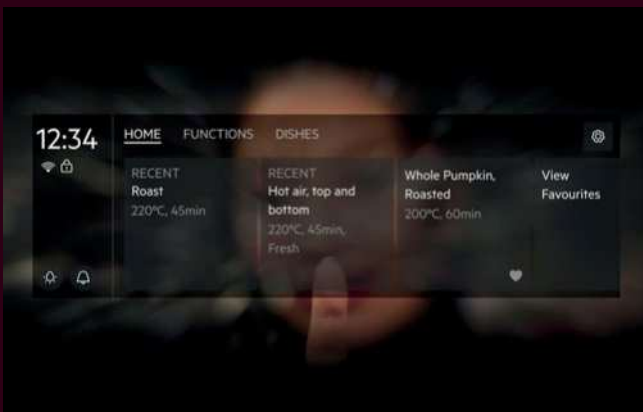


red dot winner 2020



## ProBlackLine

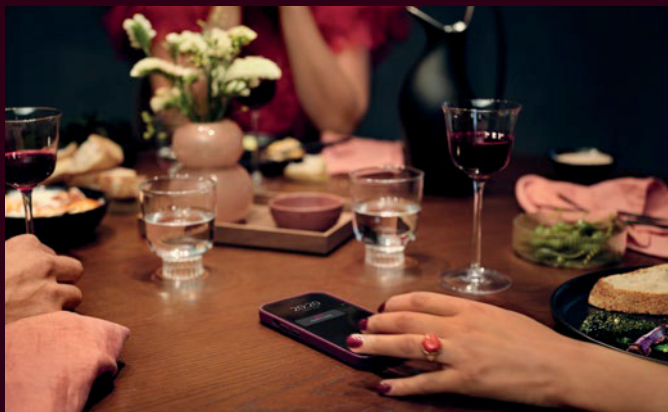
Naast mat zwart zorgt ook glanzend zwart voor een verrassend accent. Daarom introduceerden we een range hoogglanzende, zwarte toestellen: ProBlackLine. De buitenzijde van zwart glas is gecombineerd met zwart geanodiseerde handgrepen, wat van deze modellen echte blikvangers maakt.



## CookSmart Touch

Met het CookSmart Touch display brengt AEG de toekomst van keukenapparatuur direct in huis. Het intuïtieve touchscreen bedieningspaneel maakt het eenvoudig om de oveninstellingen te beheren. Van het kiezen van de perfecte temperatuur tot het instellen van de juiste bak- of grillmodus, alles is binnen handbereik met slechts een paar tikken op het scherm. De gebruiksvriendelijke interface zorgt ervoor dat zowel beginnende koks als ervaren chef-koks moeiteloos kunnen navigeren en experimenteren met verschillende recepten. Voor wie nog meer wil, biedt het geavanceerde CookSmart Touch+ display extra functies zoals gepersonaliseerde kookprogramma's en stapsgewijze begeleiding voor complexe gerechten. De ingebouwde receptenbibliotheek bevat een schat aan inspiratie, met gedetailleerde instructies die je helpen om elk gerecht perfect te bereiden.





## Assisted Cooking

We maken het je in de keuken graag zo makkelijk mogelijk om perfectie te bereiken. Onze nieuwe ovens zijn daarom volledig op jouw wensen afgestemd en voorzien van innovaties die zowel baanbrekend als functioneel zijn. Zoals de nieuwe bedienings displays CookSmart Touch+ en CookSmart Touch. Zij maken deel uit van het nieuwe Assisted Cooking concept: je vertelt de oven gewoon wat je wilt koken en wat het resultaat moet zijn. De oven zorgt voor het instellen van de temperatuur en tijd en begeleidt je stap voor stap door het kookproces. De AEG-app biedt verschillende recepten om je oven volledig te benutten en laat je de oveninstellingen door middel van AI Taste Assist optimaliseren voor recepten van websites op basis van de mogelijkheden van het type oven.



## SteamPro met sous-vide



De SteamPro-ovens zorgen voor de lekkerste gerechten omdat ze gebruik maken van hetelucht en stoom of een combinatie van beide voor de beste smaak, textuur en kleur. De geavanceerde vochtsensor staat op een slimme manier garant voor de perfecte combinatie van warmte en stoom. Ze beschikken daarnaast over een 100% stoomfunctie – ideaal voor het stomen van groenten en vis – en een sous-vide-functie. Bij sous-vide wordt gebruik gemaakt van vacuüm gesealde, plastic zakken en waterbaden. Door het vacumeren worden vocht, aroma, smaak en voedingsstoffen van elk ingrediënt ingesloten voor een ultieme smaakbeleving. De speciale sous-vide-functie zorgt ervoor dat de constante, lage temperatuur die voor deze manier van bereiden nodig is, automatisch wordt gehandhaafd.



## SteamCrisp



SteamCrisp tilt gerechten naar een hoger niveau door gedurende het hele bakproces stoom aan hetelucht toe te voegen. Dit resulteert niet alleen in een krokante buitenkant maar ook in een heerlijk sappige binnenkant, omdat smaken en vocht dankzij stoom beter behouden blijven. Een Steamcrisp-oven is ook uitermate geschikt voor het regenereren – het opwarmen van bijvoorbeeld een overgebleven maaltijd.



## SteamBake



Professionele bakkers weten al jaren dat een vleugje stoom zorgt voor betere resultaten bij de bereiding van bijvoorbeeld brood, cake en koekjes. Stoom helpt het deeg beter rijzen en zorgt ervoor dat de binnenkant zacht en smakelijk blijft. Bij de AEG SteamBake-ovens wordt tijdens de eerste 10-15 minuten van het bakproces stoom toegevoegd waarna wordt afgebakken met droge hetelucht. Dit zorgt voor de juiste kleur en die smakelijke, knapperige korst.





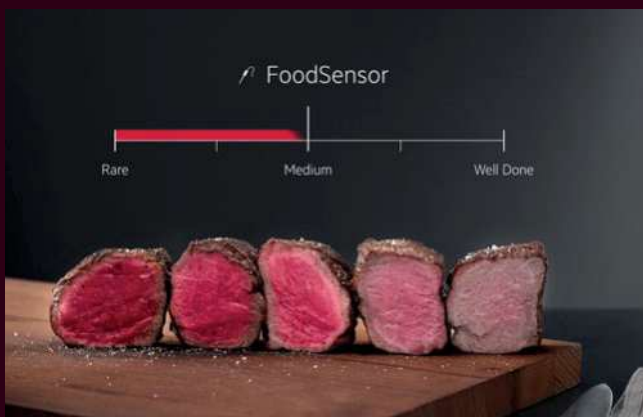
## Steamify®-functie

Door het toevoegen van stoom aan traditionele hetelucht worden gerechten nog lekkerder. Vochtige lucht voorkomt bovendien dat vocht verdampt en gerechten uitdrogen. En dankzij de voorzichtige en gelijkmatige verhitting gaat er niets kapot en blijven vitamines, smaak en textuur beter behouden. Hoeveel stoom er nodig is, wordt dankzij de Steamify®-functie automatisch bepaald. Je stelt de temperatuur in zoals je normaal gesproken zou doen en activeert de Steamify®-functie. De oven zorgt dan voor de juiste hoeveelheid stoom.



## Regenereren

Regenereren is het opnieuw verwarmen van bijvoorbeeld een koud geworden maaltijd of een gerecht van de vorige dag. Stoomregeneratie werkt door voedsel te verwarmen met stoom en hetelucht, een methode die warmte gelijkmatig en zachtjes verdeelt. Dit in tegenstelling tot bijvoorbeeld microgolfovenverwarming, waarbij te warme en minder warme gedeelten kunnen ontstaan. De grote voordelen van het regenereren met stoom zijn dat de oorspronkelijke smaak, voedingsstoffen en textuur behouden blijven en dat alles gelijkmatig warm wordt. Bovendien is stoomregeneratie een duurzame keuze, omdat het minder energie verbruikt dan traditionele verwarmingsmethoden.



## Rood. Medium. Doorbakken.

Maak kennis met de nieuwe souschef – hét hulpmiddel in je zoektocht naar het sappigste lamskroontje of de mooiste zalmfilet. Gebruik de voedselsensor om de oven te laten weten hoe het gerecht moet worden bereid met gebruikmaking van de woorden die in een restaurant gebruikelijk zijn – rood, medium, doorbakken. Vanaf nu kun je erop vertrouwen dat de oven begrijpt wat je bedoelt alleen maar door de woorden die je kiest. Zonder de ovendeur te hoeven openen wordt alles gecontroleerd en beheerst.



## Pyrolyse reiniging

Niemand reinigt graag de oven. Daarom doen AEG-ovens met pyrolyse-functie dat zelf. De oven warmt op tot 500°C en zelfs de meest hardnekkige resten worden weggebrand. Alles wat overblijft, is een klein beetje as dat je gemakkelijk kunt weghalen met een vochtige doek. Alle AEG ovens zijn ontworpen met veiligheid als een prioriteit. Daarom is de ovendeur tijdens het schoonmaken vergrendeld totdat de temperatuur tot een aanvaardbare waarde is gedaald. Ovens met stoomfunctie beschikken over een speciaal stoomreinigingsprogramma voor een grondige reiniging van de oven.



# BEDIENING

## COOKSMART TOUCH+

Touch-swipe-display 7.8": slimme instructies voor een betere kookervaring

De CookSmart Touch+ gebruikersinterface combineert een touchscreen met connectivity. Door eenvoudig te 'vegen' over het 7.8" TFT-display laat je de oven weten wat je wilt koken en wat het resultaat moet zijn. De juiste instellingen worden dan automatisch bepaald en het kookproces wordt stap voor stap weergegeven. Op het grote 7.8" display zijn alle instellingen in één oogopslag zichtbaar. Dankzij connectivity heb je toegang tot alle recepten in de AEG-app én tot recepten op websites die, met behulp van de AI Taste Assist worden geoptimaliseerd voor het type oven.

## COOKSMART TOUCH

Touch-swipe-display 4.3": slim koken met slechts één vinger

De CookSmart Touch gebruikersinterface combineert een touchscreen met connectivity. Door eenvoudig te 'vegen' over het 4.3" TFT-display laat je de oven weten wat je wilt koken en wat het resultaat moet zijn. De juiste instellingen worden dan automatisch bepaald en het kookproces wordt stap voor stap weergegeven. Dankzij connectivity heb je toegang tot alle recepten in de AEG-app én tot recepten op websites die, met behulp van de AI Taste Assist worden geoptimaliseerd voor het type oven.

## EXPLORE PROBLACKLINE

Led-display met verzinkbare bedieningsknoppen: duidelijke weergave van alle functies

Twee kleuren led-display met indicatie van het kook- en bakproces. Makkelijk in te stellen met behulp van bedieningsknoppen en tiptoetsen. Voorzien van wifi.

## EXPLORE BLACKLINE

Led-display met verzinkbare bedieningsknoppen: duidelijke weergave van alle functies

Twee kleuren led-display met indicatie van het kook- en bakproces. Makkelijk in te stellen met behulp van bedieningsknoppen en tiptoetsen.



De duidelijke en gebruiksvriendelijke bedieningspanelen van de AEG-ovens bieden je een gemakkelijke controle over de vele functies. Wil je je nieuwe oven combineren met bijvoorbeeld een microgolfoven? Kies dan voor modellen uit dezelfde lijn en met dezelfde bediening. Dit zorgt voor een mooi geheel in je nieuwe keuken.



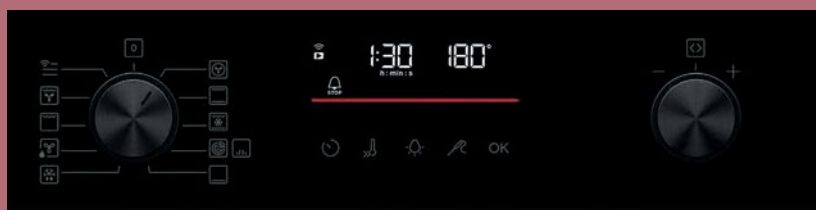
**BS9900T** - 60 cm SteamPro  
**BP9200T** - 60 cm Pyrolyse  
**CS9900T** - 45 cm SteamPro  
**CM9600T** - 45 cm CombiQuick  
 Te combineren met wijnklimaatkast **CW600T**, warmhoudlade **CD1100T** en opberglade **OS7K10T**.

**BS9900B** - 60 cm SteamPro  
**BP9200B** - 60 cm Pyrolyse  
**CS9900B** - 45 cm SteamPro  
**CM9600B** - 45 cm CombiQuick  
 Te combineren met wijnklimaatkast **CW600B**, warmhoudlade **CD1100B** en opberglade **OS7K10B**.

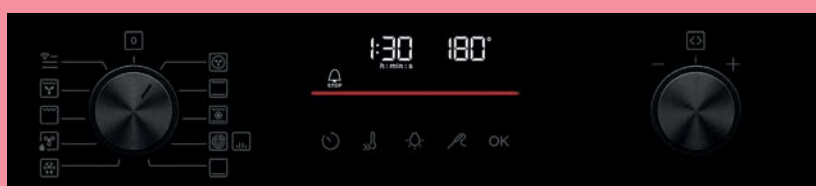


**BS7900T** - 60 cm SteamPro  
**BS7700T** - 60 cm SteamCrisp  
**BP7200T** - 60 cm Pyrolyse  
**CS7900T** - 45 cm SteamPro  
**CP7400T** - 45 cm SteamBake  
**CM7600T** - 45 cm CombiQuick  
**CM7300T** - 45 cm duo microgolfoven  
 Te combineren met koffiemachine **CK7100T**, wijnklimaatkast **CW600T**, warmhoudlade **CD1100T** en opberglade **OS7K10T**.

**BS7900B** - 60 cm SteamPro  
**BS7700B** - 60 cm SteamCrisp  
**BP7200B** - 60 cm Pyrolyse  
**CS7900B** - 45 cm SteamPro  
**CP7400B** - 45 cm SteamBake  
**CM7600B** - 45 cm CombiQuick  
**NK07N721B** - 45 cm CombiAir combi microgolfoven  
**CM7310B** - 45 cm duo microgolfoven  
 Te combineren met koffiemachine **CK7100B**, wijnklimaatkast **CW600B**, warmhoudlade **CD1100B** en opberglade **OS7K10B**.



**NBA5P521AB** - 60 cm SteamBake  
**NBU5P401LB** - 60 cm Pyrolyse (swingdoor)  
**NBS6C521AB** - 60 cm multi hetelucht  
**NKA5P401B** - 45 cm SteamBake  
**NKK6N501B** - 45 cm CombiQuick  
**NKM5N401B** - 45 cm duo microgolfoven  
 Te combineren met warmhoudlade **CD1100B** en opberglade **OS7K10B**.



**NBU5P40SK** - 60 cm Pyrolyse  
**NBU5A40SK** - 60 cm multi hetelucht  
**NK05N40K** - 45 cm CombiAir combi microgolfoven  
 Te combineren met warmhoudlade **CD1100B** en opberglade **OS7K10B**.

## Verken je culinaire grenzen met een AEG-oven














































Hoe je ook wilt koken en wat je favoriete gerechten ook zijn, een AEG-oven maakt het zonder problemen mogelijk. AEG-ovens zijn namelijk voorzien van intelligente technologieën die het makkelijk én leuk maken de lekkerste gerechten te bereiden. Laat vervolgens de AEG-app het ideale programma en de juiste tijd instellen, of gebruik de app om het zelf te doen.



## ONZE SERIES

Hier zie je in één oogopslag welke serie het beste bij je behoeften past.

- 
**CookSmart Touch of CookSmart Touch+**  
 Bedien de oven met een simpele swipe en krijg duidelijke instructies voor betere resultaten.
- 
**Sous-vide**  
 De techniek waar professionele koks bij zweren voor het lekkerste, meest malse en perfect gegaarde gerecht.
- 
**Steamify®\***  
 Stel de gewenste temperatuur in en de oven past het stoomniveau automatisch aan.
- 
**Stoomfuncties**  
 De juiste combinatie van vochtigheid en warmte brengt de meest volle smaken en texturen naar voren.
- 
**Regenereren**  
 Opwarmen met stoom geeft een gerecht de smaak en textuur alsof het net is bereid.
- 
**Voedselsensor\***  
 Altijd perfecte resultaten met de voedselsensor.
- 
**Stoomreiniging**  
 Met behulp van speciale stoomreinigingsprogramma's is de oven makkelijk en snel te reinigen.
- 
**Pyrolyse reiniging\***  
 De oven warmt op tot 500°C en alle restjes verbranden tot as die gemakkelijk kan worden weggeveegd.
- 
**Multi hetelucht**  
 De warmte wordt gelijkmatig over de hele ovenruimte verdeeld.

| 5000<br>SurroundCook<br>met SteamBake   | 6000<br>SurroundCook  | 7000<br>MealAssist<br>met SteamCrisp  | 8000<br>MealAssist<br>met SteamPro  | 9000<br>ProAssist<br>met SteamPro   |
|---|---|---|---|---|
|  |  |  |  |  |
|  |  |  |  |  |
|  |  |  |  |  |
|  |  |  |  |  |
|  |  |  |  |  |
|  |  |  |  |  |
|  |  |  |  |  |
|  |  |  |  |  |
|  |  |  |  |  |

\* Voedselsensor en pyrolyse zijn beschikbaar op geselecteerde modellen.



# KIES DE IDEALE OVEN

Op de volgende pagina's bieden we je een handig overzicht van alle AEG-ovens, met focus op de kenmerken die de meeste impact hebben op het dagelijkse gebruik:



## Assisted Cooking

Met behulp van de nieuwe displays CookSmart Touch+ en CookSmart Touch hoef je de oven alleen maar te vertellen wat je wil bereiden en wat het resultaat moet zijn. De oven zorgt voor het instellen en begeleidt je stap voor stap door het kookproces.



## Recepten

De AEG-app biedt verschillende recepten om je oven volledig te benutten en laat je de oveninstellingen door middel van AI Taste Assist optimaliseren voor recepten van websites op basis van de mogelijkheden van het type oven.



## 100% stoom en combinaties met hetelucht

In de SteamPro ovens kun je gerechten bereiden met 100% stoom en stoom gecombineerd met hetelucht waarbij Steamify® zorgt voor optimale stoomverdeling. De SteamCrisp en SteamBake modellen bieden je beperkte stoomondersteuning tijdens het bakproces.



## Steamify®-functie

Gerechten bereiden met stoom wordt nog gemakkelijker. Voer de temperatuur in die je normaal gesproken gebruikt en laat de Steamify®-functie automatisch de stoominstellingen voor je aanpassen.



## Regenereren

Het opwarmen van voedsel met stoom voorkomt dat het oppervlak uitdroogt. De warmte wordt behoedzaam en gelijkmatig verdeeld en geeft een gerecht de smaak en het aroma alsof het net is bereid.



## Ovenreiniging

De SteamPro ovens kun je reinigen met behulp van stoom. De meest comfortabele zelfreinigingsfunctie vind je bij de Pyrolyse ovens.



## Uitneembare stoomlade en vochtsensor

Je hebt geen wateraansluiting nodig bij de AEG ovens met stoom- en sous-vide functie. Bij deze ovens kan het ruime waterreservoir eruit genomen en onder de kraan gevuld worden. Daarnaast wordt het stoomniveau ook precies gestuurd via een vochtsensor.



## Energie-efficiëntieklasse

Aanduiding van het energieverbruik in schaalwaarden.



## SoftMotion™

Zacht, zelfsluitende deur zonder risico op dichtslaan.



## Kerntemperatuursensor

De oven schakelt vanzelf uit als de ingestelde kerntemperatuur is bereikt.



## 100% Stoom en stoomcombinaties

100% Stoom en combinaties van stoom met hetelucht: gerechten blijven lekker mals en vitamines en mineralen blijven beter behouden.



## CombiQuick

Een combinatie van hetelucht, microgolfoven en grill. Met onderwarmte.



## CombiAir

Een combinatie van hetelucht, microgolf en grill. Met draaiplateau.



## Microgolfoven-functie

Verwarmen en koken met behulp van microgolfovengolven.



## Grill

Grillen en gratineren van gerechten.



## EcoLine label

Onze meest energie-efficiënte apparaten. Meer info op pagina 10.

## Daarnaast bieden alle AEG-ovens je bovendien:

- MaxiKlasse™
- SurroundCook®: gelijkmatige warmteverdeling
- IsoFront®: koele ovendeur
- Automatische uitschakeling
- Kinderbeveiliging (op elektronisch gestuurde modellen)
- Timer
- PerfectFit: naadloos inbouwen

**Gedetailleerde informatie over alle AEG toestellen, met uitgebreid fotomateriaal, video's en handleidingen, vind je op [aeg.be](http://aeg.be)**

## MATTBLACKLINE

OVENS  
60 CM

PREMIER



**NEW**

AEG EcoLine


Nr. 1.01

STEAMPRO

**BS9900T**

A+ | EcoLine | Full

PREMIER



**NEW**

Nr. 1.01

PYROLYSE

**BP9200T**

A+ | EcoLine | Full

| Serie                                 | 9000 ProAssist  | 9000 ProAssist                                      |
|---------------------------------------|---|---|
| Multifunctionele heteluchtoven        | ✓   | ✓   |
| 100% stoom + combinaties hetelucht    | ✓ + Steamify®   | -   |
| Beperkte stoomondersteuning           | -   | -   |
| Aantal functies                       | 27  | 19  |
| Automatische programma's              | 168   | 111   |
| Display en bediening                  | CookSmart Touch+ 7.8"   | CookSmart Touch+ 7.8"                               |
| Ovenreiniging                         | stoom   | Pyroluxe® Plus, 3 cycli                             |
| Uitneembare stoomlade en vochtsensor  | ✓   | -   |
| Kinderveilige deur                    | ✓   | ✓   |
| Inb.: rooster / bakplaat / braadplaat | 1 / 1 / 1 / Easy2Clean patisserie<br>telescopische geleider TR1LFSTV,<br>stoomset | 1 / Easy2Clean / 1<br>telescopische geleider TR1LF✓ |
| Speciale toebehoren inbegrepen        |   |   |
| Kleur                                 | mat zwart glas  | mat zwart glas                                      |
| Inbouwafmetingen (hxbxd)              | 590 x 560 x 550 mm  | 590 x 560 x 550 mm                                  |
| Aansluitwaarde                        | 3500 W  | 3500 W  |
| Netto ovenvolume                      | 70 liter  | 71 liter  |
|                                       | <b>€ 2499,99</b>  | <b>€ 1799,99</b>                                    |

beschikbaar vanaf februari 2025

OVENS  
45 CM

PREMIER



**NEW**

AEG EcoLine

Nr. 1.03

STEAMPRO

**CS9900T**

A+ | EcoLine | Full

| Serie                                 | 9000 ProAssist                            |
|---------------------------------------|---|
| Multifunctionele heteluchtoven        | ✓   |
| 100% stoom + combinaties hetelucht    | ✓ + Steamify®                             |
| Beperkte stoomondersteuning           | -   |
| Aantal functies                       | 27  |
| Automatische programma's              | 172                                       |
| Display en bediening                  | CookSmart Touch+ 7.8"                     |
| Ovenreiniging                         | stoom                                     |
| Uitneembare stoomlade en vochtsensor  | ✓   |
| Kinderveilige deur                    | ✓   |
| Inb.: rooster / bakplaat / braadplaat | 1 / 1 / Easy2Clean patisserie<br>stoomset |
| Speciale toebehoren inbegrepen        |   |
| Kleur                                 | mat zwart glas                            |
| Inbouwafmetingen (hxbxd)              | 450 x 560 x 550 mm                        |
| Aansluitwaarde                        | 3000 W                                    |
| Netto ovenvolume                      | 45 liter                                  |
|                                       | <b>€ 2349,99</b>                          |

PREMIER



**NEW**

Nr. 1.03

COMBIQUICK

**CM9600T**

Micro | EcoLine | Full

| Serie                                 | 9000 ProAssist     |
|---------------------------------------|--------------------|
| Multifunctionele heteluchtoven        | ✓                  |
| Combinaties met microgolven           | hetelucht + grill  |
| Vermogen microgolven                  | 1000 W             |
| Aantal functies                       | 24                 |
| Automatische programma's              | 87                 |
| Display en bediening                  | CookSmart Touch+   |
| Quick start microgolffunctie          | ✓                  |
| Glazen draaiplateau                   | -                  |
| Kinderveilige deur                    | ✓                  |
| Inb.: rooster / bakplaat / braadplaat | 1 / 1 / 1          |
| Kleur                                 | mat zwart glas     |
| Inbouwafmetingen (hxbxd)              | 450 x 560 x 550 mm |
| Aansluitwaarde                        | 3000 W             |
| Netto ovenvolume                      | 44 liter           |
|                                       | <b>€ 1899,99</b>   |

MATTBLACKLINE

OVENS  
60 CM

PREMIER



**NEW**

AEG EcoLine  Nr. 1.01

STEAMPRO

**BS7900T**






PREMIER



**NEW**

AEG EcoLine  Nr. 1.02

STEAMCRISP PYROLYSE

**BS7700T**







PREMIER



**NEW**

Nr. 1.01 

PYROLYSE

**BP7200T**






| Serie                                 | 8000 MealAssist                           | 7000 MealAssist               | 7000 MealAssist              |
|---------------------------------------|---|-------------------------------|------------------------------|
| Multifunctionele heteluchtoven        | ✓   | ✓                             | ✓                            |
| 100% stoom + combinaties hetelucht    | ✓ + Steamify®                             | -                             | -                            |
| Bepaalde stoomondersteuning           | -   | bakken en braden              | -                            |
| Aantal functies                       | 27  | 23                            | 19                           |
| Automatische programma's              | 135                                       | 74                            | 91                           |
| Display en bediening                  | CookSmart Touch 4.3"                      | CookSmart Touch 4.3"          | CookSmart Touch 4.3"         |
| Ovenreiniging                         | stoom                                     | pyrolyse                      | pyrolyse                     |
| Uitneembare stoomlade en vochtsensor  | ✓   | -                             | -                            |
| Kinderveilige deur                    | ✓   | ✓                             | ✓                            |
| Inb.: rooster / bakplaat / braadplaat | 1 / 1 / 1                                 | 1 / 1 / 1                     | 1 / 1 / 1                    |
| Speciale toebehoren inbegrepen        | telescopische geleider TR1LFSTV, stoomset | telescopische geleider TR1LFV | telescopische geleider TR1LF |
| Kleur                                 | mat zwart glas                            | mat zwart glas                | mat zwart glas               |
| Inbouwafmetingen (hxbxd)              | 590 x 560 x 550 mm                        | 600 x 560 x 550 mm            | 590 x 560 x 550 mm           |
| Aansluitwaarde                        | 3500 W                                    | 3380 W                        | 3500 W                       |
| Netto ovenvolume                      | 70 liter                                  | 72 liter                      | 71 liter                     |
|                                       | <b>€ 2349,99</b>                          | <b>€ 1799,99</b>              | <b>€ 1599,99</b>             |

Beschikbaar vanaf maart 2025


Beschikbaar vanaf maart 2025

OVENS  
45 CM

PREMIER







**NEW**


AEG EcoLine  Nr. 1.03

STEAMPRO


**CS7900T**

PREMIER








**NEW**

Nr. 1.03 

STEA MBAKE PYROLYSE

**CP7400T**

| Serie                                 | 8000 MealAssist               | 7000 MealAssist      |
|---------------------------------------|-------------------------------|----------------------|
| Multifunctionele heteluchtoven        | ✓                             | ✓                    |
| 100% stoom + combinaties hetelucht    | ✓ + Steamify®                 | -                    |
| Bepaalde stoomondersteuning           | -                             | bakken               |
| Aantal functies                       | 27                            | 20                   |
| Automatische programma's              | 138                           | 91                   |
| Display en bediening                  | CookSmart Touch 4.3"          | CookSmart Touch 4.3" |
| Ovenreiniging                         | stoom                         | pyrolyse             |
| Uitneembare stoomlade en vochtsensor  | ✓                             | -                    |
| Kinderveilige deur                    | ✓                             | ✓                    |
| Inb.: rooster / bakplaat / braadplaat | 1 / 1 / Easy2Clean patisserie | 1 / 1 / 1            |
| Speciale toebehoren inbegrepen        | stoomset                      | -                    |
| Kleur                                 | mat zwart glas                | mat zwart glas       |
| Inbouwafmetingen (hxbxd)              | 450 x 560 x 550 mm            | 450 x 560 x 550 mm   |
| Aansluitwaarde                        | 3000 W                        | 3000 W               |
| Netto ovenvolume                      | 45 liter                      | 45 liter             |
|                                       | <b>€ 2199,99</b>              | <b>€ 1499,99</b>     |

beschikbaar vanaf mei 2025



## MATTBLACKLINE

OVEN EN  
MICROGOLFOVEN  
45 CM

| Serie                                 | 8000 MealAssist      | 7000 MealAssist      |
|---------------------------------------|----------------------|----------------------|
| Multifunctionele heteluchtoven        | ✓                    | -                    |
| Combinaties met microgolven           | hetelucht + grill    | grill                |
| Vermogen microgolven                  | 1000 W               | 1000 W               |
| Aantal functies                       | 24                   | 7                    |
| Automatische programma's              | 73                   | 18                   |
| Display en bediening                  | CookSmart Touch 4.3" | CookSmart Touch 4.3" |
| Quick start microgolffunctie          | ✓                    | ✓                    |
| Glazen draaiplateau                   | -                    | ✓                    |
| Kinderveilige deur                    | ✓                    | ✓                    |
| Inb.: rooster / bakplaat / braadplaat | 1 / 1 / 1            | 1 / - / -            |
| Kleur                                 | mat zwart glas       | mat zwart glas       |
| Inbouwafmetingen (hxbxd)              | 450 x 560 x 550 mm   | 450 x 560 x 550 mm   |
| Aansluitwaarde                        | 3000 W               | 2100 W               |
| Netto ovenvolume                      | 44 liter             | 44 liter             |
|                                       | <b>€ 1749,99</b>     | <b>€ 1449,99</b>     |

beschikbaar vanaf april 2025



SPECIALS  
45 CM

NEW

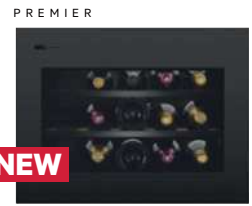
Nr. 110

KOFFIEMACHINE

CK7100T



| Serie                                 | 8000 MealAssist      |
|---------------------------------------|----------------------|
| Display en bediening                  | CookSmart Touch 4.3" |
| Automatische functies                 | ✓                    |
| MultiCup-instelling                   | ✓                    |
| Functie 2 koppen in één keer          | ✓                    |
| Capaciteit koffiemaalwerk             | 350 gram             |
| Geschikt voor bonen en gemalen koffie | ✓                    |
| AutoStart-functie                     | ✓                    |
| Capaciteit waterreservoir / pompdruk  | 2,5 liter / 15 bar   |
| Verlichting                           | 'Back Light'         |
| In hoogte verstelbare koffie-uitloop  | ✓                    |
| Cappuccinatore inbegrepen             | ✓                    |
| Kleur                                 | mat zwart glas       |
| Inbouwafmetingen (hxbxd)              | 450 x 560 x 550 mm   |
| Aansluitwaarde                        | 1350 W               |
|                                       | <b>€ 3399,99</b>     |



NEW

Nr. 111

WIJNKLIMAATKAST

CW6000T



| Serie                    | 8000 MealAssist                  |
|--------------------------|----------------------------------|
| Display en bediening     | elektronische TouchControl       |
| Capaciteit               | 15 flessen                       |
| Energieverbruik per jaar | 100 kWh                          |
| Geluidsniveau            | 39 dB(A)                         |
| Temperatuurzones         | 1                                |
| Legplateaus              | hout met telescopische geleiders |
| Temperatuurrange         | 5-20°C                           |
| UV-werend glas           | ✓                                |
| Deuropening              | klepdeur                         |
| Kleur                    | mat zwart glas                   |
| Inbouwafmetingen (hxbxd) | 450 x 560 x 550 mm               |
| Aansluitwaarde           | 90 W                             |
|                          | <b>€ 2679,99</b>                 |

beschikbaar vanaf maart 2025

LADES  
14 CM

NEW

Nr. 112

WARMHOUDLADE

CD1100T



| Serie                                     | 8000 MealAssist    |
|---|--------------------|
| Anti-slip bekleding                       | ✓                  |
| Gemakkelijke Push Pull opening            | ✓                  |
| Warme lucht-circulatiesysteem             | ✓                  |
| Instelbare temperaturen                   | 30-85°C            |
| Binnenmaten lade (hxbxd)                  | 100 x 470 x 500 mm |
| Servies verwarmen / gerecht warmhouden    | ✓ / ✓              |
| Ontdooien / deeg rijzen                   | ✓ / ✓              |
| Op lage temperatuur koken                 | ✓                  |
| Sabbath functie                           | ✓                  |
| Max. capaciteit (afhankelijk van grootte) | 6 borden           |
| Combineerbaar met                         | 60 en 45 cm ovens  |
| Kleur                                     | mat zwart glas     |
| Inbouwafmetingen (hxbxd)                  | 141 x 560 x 550 mm |
| Aansluitwaarde                            | 515 W              |
|   | <b>€ 949,99</b>    |



NEW

Nr. 112

OPBERGLADE

OS7K10T



|   |                    |
|---|--------------------|
| Anti-slip bekleding                       | ✓                  |
| Gemakkelijke Push Pull opening            | ✓                  |
| Warme lucht-circulatiesysteem             | -                  |
| Instelbare temperaturen                   | -                  |
| Binnenmaten lade (hxbxd)                  | 100 x 470 x 500 mm |
| Servies verwarmen / gerecht warmhouden    | - / -              |
| Ontdooien / deeg rijzen                   | - / -              |
| Op lage temperatuur koken                 | -                  |
| Sabbath functie                           | -                  |
| Max. capaciteit (afhankelijk van grootte) | -                  |
| Combineerbaar met                         | 60 en 45 cm ovens  |
| Kleur                                     | mat zwart glas     |
| Inbouwafmetingen (hxbxd)                  | 141 x 560 x 550 mm |
| Aansluitwaarde                            | -                  |
|   | <b>€ 719,99</b>    |

## PROBLACKLINE

OVENS  
60 CM

PREMIER



**NEW**

AEG EcoLine

Nr. 1.01

STEAMPRO

**BS9900B**

A+ | V | P | FULL

PREMIER



**NEW**

Nr. 1.01

PYROLYSE

**BP9200B**

A+ | V | P

| Serie                                 | 9000 ProAssist  | 9000 ProAssist                                      |
|---------------------------------------|---|---|
| Multifunctionele heteluchtoven        | ✓   | ✓   |
| 100% stoom + combinaties hetelucht    | ✓ + Steamify®   | -   |
| Beperkte stoomondersteuning           | -   | -   |
| Aantal functies                       | 27  | 19  |
| Automatische programma's              | 168   | 111   |
| Display en bediening                  | CookSmart Touch+ 7.8"   | CookSmart Touch+ 7.8"                               |
| Ovenreiniging                         | stoom   | pyrolyse  |
| Uitneembare stoomlade en vochtsensor  | ✓   | -   |
| Kinderveilige deur                    | ✓   | ✓   |
| Inb.: rooster / bakplaat / braadplaat | 1 / 1 / 1 / Easy2Clean patisserie<br>telescopische geleider TR1LFSTV,<br>stoomset | 1 / Easy2Clean / 1<br>telescopische geleider TR1LFV |
| Speciale toebehoren inbegrepen        |   |   |
| Kleur                                 | zwart glas  | zwart glas  |
| Inbouwafmetingen (hxbxd)              | 590 x 560 x 550 mm  | 590 x 560 x 550 mm                                  |
| Aansluitwaarde                        | 3500 W  | 3500 W  |
| Netto ovenvolume                      | 70 liter  | 71 liter  |
|                                       | <b>€ 2349,99</b>  | <b>€ 1649,99</b>                                    |

beschikbaar vanaf februari 2025

OVENS  
45 CM

PREMIER



**NEW**

AEG EcoLine

Nr. 1.03

STEAMPRO

**CS9900B**

A+ | V | P | FULL

| Serie                                 | 9000 ProAssist                |
|---------------------------------------|-------------------------------|
| Multifunctionele heteluchtoven        | ✓                             |
| 100% stoom + combinaties hetelucht    | ✓ + Steamify®                 |
| Beperkte stoomondersteuning           | -                             |
| Aantal functies                       | 27                            |
| Automatische programma's              | 172                           |
| Display en bediening                  | CookSmart Touch+ 7.8"         |
| Ovenreiniging                         | stoom                         |
| Uitneembare stoomlade en vochtsensor  | ✓                             |
| Kinderveilige deur                    | ✓                             |
| Inb.: rooster / bakplaat / braadplaat | 1 / 1 / Easy2Clean patisserie |
| Speciale toebehoren inbegrepen        | stoomset                      |
| Kleur                                 | zwart glas                    |
| Inbouwafmetingen (hxbxd)              | 450 x 560 x 550 mm            |
| Aansluitwaarde                        | 3000 W                        |
| Netto ovenvolume                      | 45 liter                      |
|                                       | <b>€ 2199,99</b>              |

PREMIER



**NEW**

Nr. 1.03

COMBIQUICK

**CM9600B**

V | W | P | P

| Serie                                 | 9000 ProAssist        |
|---------------------------------------|-----------------------|
| Multifunctionele heteluchtoven        | ✓                     |
| Combinaties met microgolven           | hetelucht + grill     |
| Vermogen microgolven                  | 1000 W                |
| Aantal functies                       | 24                    |
| Automatische programma's              | 87                    |
| Display en bediening                  | CookSmart Touch+ 7.8" |
| Quick start microgolffunctie          | ✓                     |
| Glazen draaiplateau                   | -                     |
| Kinderveilige deur                    | ✓                     |
| Inb.: rooster / bakplaat / braadplaat | 1 / 1 / 1             |
| Kleur                                 | zwart glas            |
| Inbouwafmetingen (hxbxd)              | 450 x 560 x 550 mm    |
| Aansluitwaarde                        | 3000 W                |
| Netto ovenvolume                      | 44 liter              |
|                                       | <b>€ 1749,99</b>      |



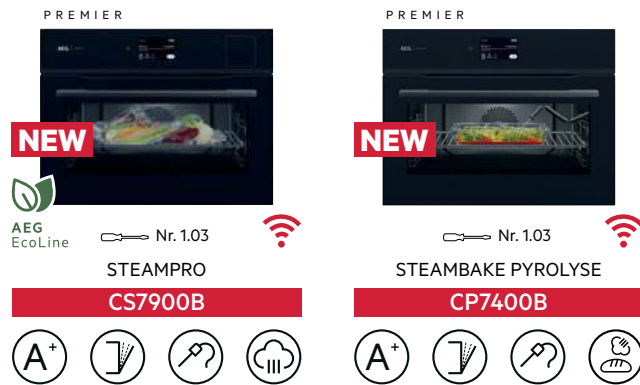
OVENS  
60 CM



| Serie                                 | 8000 MealAssist                           | 7000 MealAssist               | 7000 MealAssist               |
|---------------------------------------|---|-------------------------------|-------------------------------|
| Multifunctionele heteluchtoven        | ✓   | ✓                             | ✓                             |
| 100% stoom + combinaties hetelucht    | ✓ + Steamify®                             | -                             | -                             |
| Bepaalde stoomondersteuning           | -   | bakken en braden              | -                             |
| Aantal functies                       | 27  | 23                            | 19                            |
| Automatische programma's              | 135                                       | 74                            | 91                            |
| Display en bediening                  | CookSmart Touch 4.3"                      | CookSmart Touch 4.3"          | CookSmart Touch 4.3"          |
| Ovenreiniging                         | stoom                                     | pyrolyse                      | pyrolyse                      |
| Uitneembare stoomlade en vochtsensor  | ✓   | -                             | -                             |
| Kinderveilige deur                    | ✓   | ✓                             | ✓                             |
| Inb.: rooster / bakplaat / braadplaat | 1 / 1 / 1                                 | 1 / 1 / 1                     | 1 / 1 / 1                     |
| Speciale toebehoren inbegrepen        | telescopische geleider TR1LFSTV, stoomset | telescopische geleider TR1LFV | telescopische geleider TR1LFV |
| Kleur                                 | zwart glas                                | zwart glas                    | zwart glas                    |
| Inbouwafmetingen (hxbxd)              | 590 x 560 x 550 mm                        | 600 x 560 x 550 mm            | 590 x 560 x 550 mm            |
| Aansluitwaarde                        | 3500 W                                    | 3380 W                        | 3500 W                        |
| Netto ovenvolume                      | 70 liter                                  | 72 liter                      | 71 liter                      |
|                                       | <b>€ 2199,99</b>                          | <b>€ 1549,99</b>              | <b>€ 1449,99</b>              |

Beschikbaar vanaf maart 2025

OVENS  
45 CM



| Serie                                 | 8000 MealAssist               | 7000 MealAssist      |
|---------------------------------------|-------------------------------|----------------------|
| Multifunctionele heteluchtoven        | ✓                             | ✓                    |
| 100% stoom + combinaties hetelucht    | ✓ + Steamify®                 | -                    |
| Bepaalde stoomondersteuning           | -                             | bakken               |
| Aantal functies                       | 27                            | 20                   |
| Automatische programma's              | 138                           | 91                   |
| Display en bediening                  | CookSmart Touch 4.3"          | CookSmart Touch 4.3" |
| Ovenreiniging                         | stoom                         | pyrolyse             |
| Uitneembare stoomlade en vochtsensor  | ✓                             | -                    |
| Kinderveilige deur                    | ✓                             | ✓                    |
| Inb.: rooster / bakplaat / braadplaat | 1 / 1 / Easy2Clean patisserie | 1 / 1 / 1            |
| Speciale toebehoren inbegrepen        | stoomset                      | -                    |
| Kleur                                 | zwart glas                    | zwart glas           |
| Inbouwafmetingen (hxbxd)              | 450 x 560 x 550 mm            | 450 x 560 x 550 mm   |
| Aansluitwaarde                        | 3000 W                        | 3000 W               |
| Netto ovenvolume                      | 45 liter                      | 45 liter             |
|                                       | <b>€ 2049,99</b>              | <b>€ 1349,99</b>     |

beschikbaar vanaf april 2025

## PROBLACKLINE







OVEN EN  
MICROGOLFOVEN  
45 CM

|                                       | PREMIER<br><br><b>NEW</b> | PREMIER<br><br><b>NEW</b> | PREMIER<br><br><b>NEW</b> |
|---------------------------------------|--|---|--|
|                                       | Nr. 1.03<br>COMBIQUICK<br><b>CM7600B</b>   | Nr. 1.03<br>COMBI-AIR COMBI MICROGOLF<br><b>NK07N721B</b>   | Nr. 1.03<br>MICROGOLFOVEN MET GRILL<br><b>CM7310B</b>  |
|                                       |                           |                           |                           |
| Serie                                 | 8000 MealAssist  | 7000 MealAssist   | 7000 MealAssist  |
| Multifunctionele heteluchtoven        | ✓  | -   | -  |
| Combinaties met microgolven           | hetelucht + grill  | hetelucht + grill   | grill  |
| Vermogen microgolven                  | 1000 W   | 1000 W - 10 niveaus   | 1000 W   |
| Aantal functies                       | 24   | 16  | 7  |
| Automatische programma's              | 73   | 53 "Assist" programma's (gewicht)   | 18   |
| Display en bediening                  | CookSmart Touch 4.3"   | CookSmart Touch 4.3"  | CookSmart Touch 4.3"   |
| Quick start microgolffunctie          | ✓  | ✓   | ✓  |
| Glazen draaiplateau                   | -  | 360 mm  | ✓  |
| Kinderveilige deur                    | ✓  | ✓   | ✓  |
| Inb.: rooster / bakplaat / braadplaat | 1 / 1 / 1  | 2 / - / -   | 1 / - / -  |
| Kleur                                 | zwart glas   | zwart glas  | zwart glas   |
| Inbouwafmetingen (hxbxd)              | 450 x 560 x 550 mm   | 450 x 560 x 550 mm  | 450 x 560 x 550 mm   |
| Aansluitwaarde                        | 3000 W   | 2650 W  | 2100 W   |
| Netto ovenvolume                      | 44 liter   | 43 liter  | 44 liter   |
|                                       | <b>€ 1599,99</b>   | <b>€ 1549,99</b>  | <b>€ 1299,99</b>   |

beschikbaar vanaf mei 2025

beschikbaar vanaf mei 2025

OVENS  
60 CM

|                                       | <br><b>NEW</b> | <br><b>NEW</b> | <br><b>NEW</b> |
|---------------------------------------|---|--|---|
|                                       | Nr. 1.01<br>STEAMBAKE PYROLYSE<br><b>NBA5P521AB</b>   | Nr. 1.02<br>SWINGDOOR PYROLYSE<br><b>NBU5P401LB</b>  | Nr. 1.01<br>MULTI HETELUCHT<br><b>NBS6C521AB</b>  |
|                                       |                |                 |                |
| Serie                                 | 5000 SurroundCook   | 5000 SurroundCook  | 6000 SenseCook®   |
| Multifunctionele heteluchtoven        | ✓   | ✓  | ✓   |
| 100% stoom + combinaties hetelucht    | -   | -  | -   |
| Beperkte stoomondersteuning           | bakken  | -  | -   |
| Aantal functies                       | 9   | 9  | 9   |
| Automatische programma's              | 45  | 45   | 45  |
| Display en bediening                  | EXPlore   | EXPlore  | EXPlore   |
| Ovenreiniging                         | Pyroluxe® Plus, 3 cycli   | Pyroluxe® Plus, 3 cycli  | Catalytic Cleaning  |
| Uitneembare stoomlade en vochtsensor  | -   | -  | -   |
| Kinderveilige deur                    | ✓   | ✓  | ✓   |
| Inb.: rooster / bakplaat / braadplaat | 1 / 1 / 1   | 1 / 1 / 1  | 1 / 1 / 1   |
| Speciale toebehoren inbegrepen        | -   | -  | -   |
| Kleur                                 | zwart glas  | zwart glas   | zwart glas  |
| Inbouwafmetingen (hxbxd)              | 590 x 560 x 550 mm  | 600 x 560 x 550 mm   | 590 x 560 x 550 mm  |
| Aansluitwaarde                        | 3500 W  | 2990 W   | 3500 W  |
| Netto ovenvolume                      | 71 liter  | 72 liter   | 71 liter  |
|                                       | <b>€ 1149,99</b>  | <b>€ 1049,99</b>   | <b>€ 999,99</b>   |

beschikbaar vanaf maart 2025

OVEN  
45 CM

|                                       |                         |
|---------------------------------------|-------------------------|
| Serie                                 | 5000 SurroundCook       |
| Multifunctionele heteluchtoven        | ✓                       |
| 100% stoom + combinaties hetelucht    | -                       |
| Bepaalde stoomondersteuning           | bakken                  |
| Aantal functies                       | 9                       |
| Automatische programma's              | 45                      |
| Display en bediening                  | EXPLore                 |
| Ovenreiniging                         | Pyroluxe® Plus, 3 cycli |
| Uitneembare stoomlade en vochtsensor  | -                       |
| Kinderveilige deur                    | ✓                       |
| Inb.: rooster / bakplaat / braadplaat | 1 / 1 / -               |
| Speciale toebehoren inbegrepen        | -                       |
| Kleur                                 | zwart glas              |
| Inbouwafmetingen (hxbxd)              | 450 x 560 x 550 mm      |
| Aansluitwaarde                        | 3000 W                  |
| Netto ovenvolume                      | 45 liter                |
|                                       | <b>€ 1179,99</b>        |

OVEN EN  
MICROGOLFOVEN  
45 CM

|                                       | 6000 SurroundCook    | 5000 SurroundCook  |
|---------------------------------------|----------------------|--------------------|
| Serie                                 | 6000 SurroundCook    | 5000 SurroundCook  |
| Multifunctionele heteluchtoven        | ✓                    | -                  |
| Combinaties met microgolven           | hetelucht + grill    | grill              |
| Vermogen microgolven                  | 1000 W               | 1000 W             |
| Aantal functies                       | 9                    | 9                  |
| Automatische programma's              | 46                   | 12                 |
| Display en bediening                  | EXPLore              | EXPLore            |
| Quick start microgolffunctie          | -                    | ✓                  |
| Glazen draaiplateau                   | -                    | ✓                  |
| Kinderveilige deur                    | ✓                    | ✓                  |
| Inb.: rooster / bakplaat / braadplaat | 1 / 1 / -, glasplaat | 1 / - / -          |
| Kleur                                 | zwart glas           | zwart glas         |
| Inbouwafmetingen (hxbxd)              | 450 x 560 x 550 mm   | 450 x 560 x 550 mm |
| Aansluitwaarde                        | 3000 W               | 2100 W             |
| Netto ovenvolume                      | 44 liter             | 44 liter           |
|                                       | <b>€ 1179,99</b>     | <b>€ 1049,99</b>   |



## PROBLACKLINE

SPECIALS  
45 CM

PREMIER



NEW

Nr. 1.10

KOFFIEMACHINE

CK7100B



| Serie                                 | 8000 MealAssist      |
|---------------------------------------|----------------------|
| Display en bediening                  | CookSmart Touch 4.3" |
| Automatische functies                 | ✓                    |
| MultiCup-instelling                   | ✓                    |
| Functie 2 koppen in één keer          | ✓                    |
| Capaciteit koffiemaalwerk             | 350 gram             |
| Geschikt voor bonen en gemalen koffie | ✓                    |
| AutoStart-functie                     | ✓                    |
| Capaciteit waterreservoir / pompdruk  | 2,5 liter / 15 bar   |
| Verlichting                           | 'Back Light'         |
| In hoogte verstelbare koffie-uitloop  | ✓                    |
| Cappuccinatoren inbegrepen            | ✓                    |
| Kleur                                 | zwart glas           |
| Inbouwafmetingen (hxbxd)              | 450 x 560 x 550 mm   |
| Aansluitwaarde                        | 1350 W               |
|                                       | <b>€ 3249,99</b>     |

PREMIER



NEW

Nr. 1.11

WIJNKLIMAATKAST

CW6000B

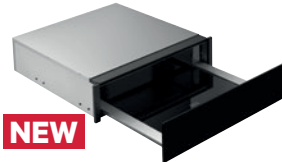


| Serie                    | 8000 MealAssist                  |
|--------------------------|----------------------------------|
| Display en bediening     | elektronische TouchControl       |
| Capaciteit               | 15 flessen                       |
| Energieverbruik per jaar | 100 kWh                          |
| Geluidsniveau            | 39 dB(A)                         |
| Temperatuurzones         | 1                                |
| Legplateaus              | hout met telescopische geleiders |
| Temperatuurrange         | 5-20°C                           |
| UV-werend glas           | ✓                                |
| Deuropening              | klepdeur                         |
| Kleur                    | zwart glas                       |
| Inbouwafmetingen (hxbxd) | 450 x 560 x 550 mm               |
| Aansluitwaarde           | 90 W                             |
|                          | <b>€ 2599,99</b>                 |

beschikbaar vanaf maart 2025

LADES  
14 CM

PREMIER



NEW

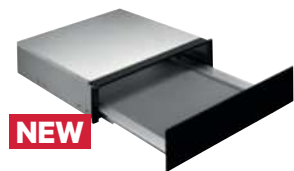
Nr. 1.12

WARMHOUDLADE

CD1100B



| Serie                                     | 8000 MealAssist    |
|---|--------------------|
| Anti-slip bekleding                       | ✓                  |
| Gemakkelijke Push Pull opening            | ✓                  |
| Warme lucht-circulatiesysteem             | ✓                  |
| Instelbare temperaturen                   | 30-85°C            |
| Binnenmaten lade (hxbxd)                  | 100 x 470 x 500 mm |
| Servies verwarmen / gerecht warmhouden    | ✓ / ✓              |
| Ontdooien / deeg rijzen                   | ✓ / ✓              |
| Op lage temperatuur koken                 | ✓                  |
| Sabbath functie                           | ✓                  |
| Max. capaciteit (afhankelijk van grootte) | 6 borden           |
| Combineerbaar met                         | 60 en 45 cm ovens  |
| Kleur                                     | zwart glas         |
| Inbouwafmetingen (hxbxd)                  | 141 x 560 x 550 mm |
| Aansluitwaarde                            | 515 W              |
|   | <b>€ 899,99</b>    |



NEW

Nr. 1.12

OPBERGLADE

OS7K10B



|   |                    |
|---|--------------------|
| Anti-slip bekleding                       | ✓                  |
| Gemakkelijke Push Pull opening            | ✓                  |
| Warme lucht-circulatiesysteem             | -                  |
| Instelbare temperaturen                   | -                  |
| Binnenmaten lade (hxbxd)                  | 100 x 470 x 500 mm |
| Servies verwarmen / gerecht warmhouden    | - / -              |
| Ontdooien / deeg rijzen                   | - / -              |
| Op lage temperatuur koken                 | -                  |
| Sabbath functie                           | -                  |
| Max. capaciteit (afhankelijk van grootte) | -                  |
| Combineerbaar met                         | 60 en 45 cm ovens  |
| Kleur                                     | zwart glas         |
| Inbouwafmetingen (hxbxd)                  | 141 x 560 x 550 mm |
| Aansluitwaarde                            | -                  |
|   | <b>€ 699,99</b>    |

OVENS  
60 CM



**NEW**

Nr. 1.02  
PYROLYSE

**NBU5P40SK**



**NEW**

Nr. 1.02  
MULTI HETELUCHT

**NBU5A40SK**



| Serie                                 | 5000 SurroundCook       | 5000 SurroundCook  |
|---------------------------------------|-------------------------|--------------------|
| Multifunctionele heteluchtoven        | ✓                       | ✓                  |
| 100% stoom + combinaties hetelucht    | -                       | -                  |
| Bepaalde stoomondersteuning           | -                       | -                  |
| Aantal functies                       | 9                       | 9                  |
| Automatische programma's              | 45                      | 45                 |
| Display en bediening                  | <b>EXPLore</b>          | <b>EXPLore</b>     |
| Ovenreiniging                         | Pyroluxe® Plus, 3 cycli | AquaCleaning       |
| Uitneembare stoomlade en vochtsensor  | -                       | -                  |
| Kinderveilige deur                    | ✓                       | ✓                  |
| Inb.: rooster / bakplaat / braadplaat | 1 / 1 / -               | 1 / 1 / -          |
| Speciale toebehoren inbegrepen        | -                       | -                  |
| Kleur                                 | zwart glas              | zwart glas         |
| Inbouwafmetingen (hxbxd)              | 600 x 560 x 550 mm      | 600 x 560 x 550 mm |
| Aansluitwaarde                        | 3490 W                  | 3490 W             |
| Netto ovenvolume                      | 72 liter                | 72 liter           |
|                                       | <b>€ 919,99</b>         | <b>€ 849,99</b>    |

COMBI  
MICROGOLFOVEN  
45 CM



**NEW**

Nr. 1.03  
COMBI-AIR COMBI MICROGOLF

**NK05N40K**



| Serie                                 | 5000                              |
|---------------------------------------|-----------------------------------|
| Multifunctionele heteluchtoven        | -                                 |
| Combinaties met microgolven           | hetelucht + grill                 |
| Vermogen microgolven                  | 1000 W - 10 niveaus               |
| Aantal verwarmingsfuncties            | 9                                 |
| Automatische programma's              | 45 "Assist" programma's (gewicht) |
| Display en bediening                  | <b>EXPLore</b>                    |
| Quick start microgolffunctie          | ✓                                 |
| Glazen draaiplateau                   | 360 mm                            |
| Kinderveilige deur                    | ✓                                 |
| Inb.: rooster / bakplaat / braadplaat | 2 / - / -                         |
| Kleur                                 | zwart glas                        |
| Inbouwafmetingen (hxbxd)              | 450 x 560 x 550 mm                |
| Aansluitwaarde                        | 2650 W                            |
| Netto ovenvolume                      | 43 liter                          |
|                                       | <b>€ 1049,99</b>                  |



## COMBI MICROGOLFOVENS 45 - 38 CM



**NEW**

Nr. 113

COMBI

**OS5CM34MB**



**NEW**

Nr. 114

COMBI

**NMS5C25TB**



|                                       |                     |                    |
|---------------------------------------|---------------------|--------------------|
| Serie                                 | 5000                | 5000               |
| Multifunctionele heteluchtoven        | -                   | -                  |
| Combinaties met microgolven           | hetelucht + grill   | hetelucht + grill  |
| Vermogen microgolven                  | 1000 W - 10 niveaus | 900 W - 8 niveaus  |
| Aantal verwarmingsfuncties            | 4                   | 5                  |
| Automatische programma's              | koken / ontdooien   | koken / ontdooien  |
| Display en bediening                  | <b>led display</b>  | <b>led display</b> |
| Quick start microgolffunctie          | ✓                   | ✓                  |
| Glazen draaiplateau                   | 315 mm              | 245 mm             |
| Kinderveilige deur                    | -                   | -                  |
| Inb.: rooster / bakplaat / braadplaat | 1 / - / -           | 1 / 1 / -          |
| Kleur                                 | zwart               | zwart              |
| Inbouwafmetingen (hxbxd)              | 450 x 560 x 550 mm  | 380 x 560 x 550 mm |
| Aansluitwaarde                        | 2500 W              | 1950 W             |
| Netto ovenvolume                      | 34 liter            | 25 liter           |
|                                       | <b>€ 929,99</b>     | <b>€ 799,99</b>    |



# MICROGOLFOVENS 45 - 36 CM



**NEW**

Nr. 1.15  
SOLO

**NMB6S261UB**



**NEW**

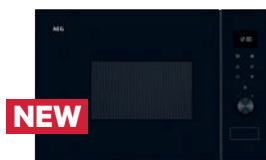
Nr. 1.16  
MET GRILL

**NMS5G251EB**



|                                       |                              |                              |
|---------------------------------------|------------------------------|------------------------------|
| Serie                                 | 6000                         | 5000                         |
| Multifunctionele heteluchtoven        | -                            | -                            |
| Combinaties met microgolven           | -                            | grill                        |
| Vermogen microgolven                  | 900 W - 5 niveaus            | 900 W - 8 niveaus            |
| Aantal verwarmingsfuncties            | 1                            | 3                            |
| Automatische programma's              | koken / ontdooien            | ontdooien                    |
| Display en bediening                  | <b>led display</b>           | <b>led display</b>           |
| Quick start microgolffunctie          | ✓                            | -                            |
| Glazen draaiplateau                   | 325 mm - herpositionering    | 315 mm                       |
| Kinderveilige deur                    | -                            | -                            |
| Inb.: rooster / bakplaat / braadplaat | - / - / -, Steam Cooking set | 1 / - / -, Steam Cooking set |
| Kleur                                 | zwart                        | zwart                        |
| Inbouwafmetingen (hxbxd)              | 450 x 562 x 500 mm           | 380 x 560 x 500 mm           |
| Aansluitwaarde                        | 900 W                        | 1000 W                       |
| Netto ovenvolume                      | 26 liter                     | 25 liter                     |
|                                       | <b>€ 929,99</b>              | <b>€ 729,99</b>              |

Haal het beste uit je microgolfoven met de JosephJoseph® Steam Cooking set. Met deze alternatieve kookhulp bereid je heerlijke maaltijden met behulp van stoom.



**NEW**

Nr. 1.17 en 1.18  
MET GRILL

**OS5MG20EB**



**NEW**

Nr. 1.19 en 1.20  
MET GRILL

**NMB6G171SB**

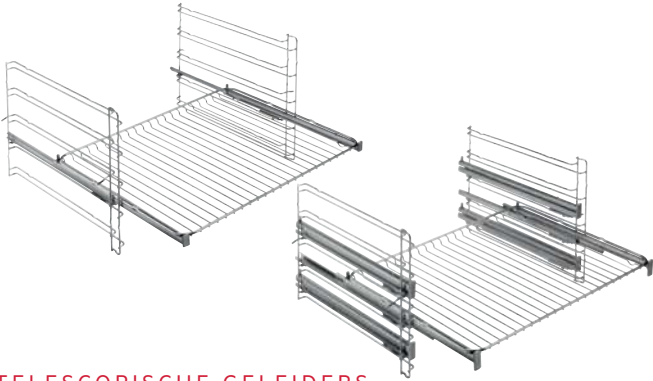


|                                       |                    |                              |
|---------------------------------------|--------------------|------------------------------|
| Serie                                 | 5000               | 6000                         |
| Multifunctionele heteluchtoven        | -                  | -                            |
| Combinaties met microgolven           | grill              | grill                        |
| Vermogen microgolven                  | 800 W - 5 niveaus  | 800 W - 5 niveaus            |
| Aantal verwarmingsfuncties            | 3                  | 3                            |
| Automatische programma's              | ontdooien          | ontdooien                    |
| Display en bediening                  | <b>led display</b> | <b>led display</b>           |
| Quick start microgolffunctie          | -                  | ✓                            |
| Glazen draaiplateau                   | 255 mm             | 272 mm - herpositionering    |
| Kinderveilige deur                    | -                  | -                            |
| Inb.: rooster / bakplaat / braadplaat | 1 / - / - / -      | 1 / - / -, Steam Cooking set |
| Kleur                                 | zwart              | zwart                        |
| Inbouwafmetingen (hxbxd)              | 380 x 560 x 320 mm | 360 x 562 x 300 mm           |
| Aansluitwaarde                        | 1000 W             | 800 W                        |
| Netto ovenvolume                      | 20 liter           | 17 liter                     |
|                                       | <b>€ 599,99</b>    | <b>€ 979,99</b>              |

Geschikt voor inbouw in een bovenkast

Geschikt voor inbouw in een bovenkast

# ACCESSOIRES



## TELESCOPISCHE GELEIDERS

Extra accessoire waardoor bakplaten en roosters volledig kunnen worden uitgeschoven. Ze glijden moeiteloos met een soepele rolbeweging.

|                       |   |                |
|-----------------------|---|----------------|
| TR1LFV<br>944189352   | 1 telescopische geleider, volledig uittrekbaar<br>(geschikt voor 60 cm 72 liter, of 45 cm<br>43 liter ovens zonder microgolven) | <b>€ 99,-</b>  |
| TR1LFSTV<br>944189355 | 1 telescopische geleider, volledig uittrekbaar<br>(geschikt voor 60 cm en 45 cm volledige<br>stoomovens)                        | <b>€ 99,-</b>  |
| M10HTR2N<br>902986612 | 2 telescopische geleiders, volledig uittrekbaar<br>(geschikt voor 60 cm, 65 liter ovens)  | <b>€ 89,-</b>  |
| TR3LFV<br>944189358   | 3 telescopische geleiders, volledig uittrekbaar<br>(geschikt voor 60 cm, 72 liter ovens)  | <b>€ 229,-</b> |
| TR3LFSTV<br>944189360 | 3 telescopische geleiders, volledig uittrekbaar<br>(geschikt voor 60 cm volledige stoomovens)                                   | <b>€ 229,-</b> |



## STOOMSCHALENSET

7-delige stoomschalenet. Geschikt voor SteamPro-ovens.  
1 geponste en 1 niet-geponste Gastro-pan (13 x 32 cm),  
1 geponste en 1 niet-geponste Gastro-pan (16 x 17 cm),  
1 geponste en 1 niet-geponste Gastro-pan (16 x 26 cm),  
1 niet-geponste Gastro-pan (11 x 17 cm) met deksel.

|                      |                |
|----------------------|----------------|
| A9OZS10<br>902979474 | <b>€ 249,-</b> |
|----------------------|----------------|



## GLASPLAAT

Geschikt voor alle Compact Range ovens en microgolfovens.  
46,6x38,5x2,8 cm  
Bestelling via de dienst Spareparts.

|                      |                |
|----------------------|----------------|
| GBS466<br>8092224016 | <b>€ 66,20</b> |
|----------------------|----------------|



## STOOMSCHALENSET

2-delige stoomschalenet. Geschikt voor SteamPro-ovens.  
1 geponste en 1 niet-geponste Gastro-pan (32,5 x 34,4 cm).

|                       |                |
|-----------------------|----------------|
| A9OBGC23<br>902979553 | <b>€ 129,-</b> |
|-----------------------|----------------|



### EASY2CLEAN BAKPLAAT

Dankzij de innovatieve keramische coating blijft vet noch vuil kleven. 46,5x38,5x2,5 cm.

A900AF11  
902980259

€ 85,-



### EASY2CLEAN BRAADSLÉE

Dankzij de innovatieve keramische coating blijft vet noch vuil kleven. 46,5x38,5x4 cm.

M900EC01  
902980314

€ 95,-

Wordt medio 2025 vervangen door M900EC02 (902980489)



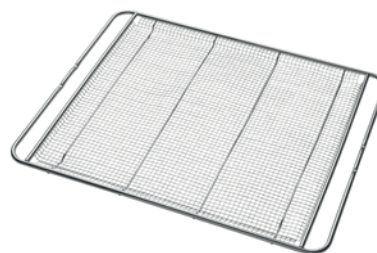
### AIRFRY BAKPLAAT

Knapperige groenten en frieten dankzij de optimale luchtcirculatie. 46,5x38,5x2,5 cm

A900AF00  
902980163

€ 69,-

Wordt medio 2025 vervangen door A900AFWM (902986644)



### AIRFRY ROOSTER

Knapperige resultaten zonder gebruik van olie. 46,8x38,2 cm

A900AFWM  
902986644

€ 35,-



### EASY2CLEAN PÂTISSERIEPLAAT

Ideaal voor het bakken van brood of voor het drogen van voedingsmiddelen. Dankzij de innovatieve keramische coating blijft vet noch vuil kleven. 46,2x38,5x40

A100EC03  
902980439

€ 69,-



### PIZZASTEENSET

De set bestaat uit een steen, een houten schep en een pizzasnijder. (pizzasteen 33x38 cm, schep 29 cm)

A90ZPS1  
902979797

€ 69,-



# ACCESSOIRES



## GOURMET VACUÛMMACHINE

Vacuümmachine met voorgeprogrammeerde instellingen voor het eenvoudig vacumeren van zowel droog als vochtig voedsel. Inclusief een rol vacumeerzakken (28x600 cm). Deze is in het apparaat geïntegreerd en op maat afsnijbaar. 46x21x13 cm

A6-1-6AG  
900923299

**€ 209,99**



## VACUÛMMACHINE

Compacte vacuümmachine met smartvac functie. Inclusief 10 voorgesneden zakken. 38,4x97x57 cm

VS4-1-4AG  
900923221

**€ 134,99**



## SOUS-VIDE ZAKKEN

Voor de vacuümmachines zijn twee soorten zakken beschikbaar; voorgesneden of een rol zodat je de grootte kan aanpassen aan de hoeveelheid die je wilt vacumeren. De zakken zijn BPA-vrij en geschikt voor temperaturen van -30 tot 110°C.

AVSR1  
900923231

2 rollen, 28x600 cm

**€ 23,99**

AVSB1  
900923230

50 stuks, 500 ml, 22x30 cm

**€ 19,99**



## MONTAGESET

Zwarte afdekstrip voor plaatsing tussen meubelplaat en oven of tussen twee ovens.

M3OMK1001  
902986645

**€ 24,-**



# COMBOHOB

De ComboHob is een inductiekookplaat en afzuigunit ineen. En dankzij deze unieke combinatie kan hij overal in de keuken worden geplaatst – in een kookeiland en zelfs voor het raam. Dit geeft niet alleen meer vrijheid bij het realiseren van je droomkeuken, je hebt zo ook onbelemmerd zicht op je omgeving.



## CookSmart Touch bediening met wifi

De nieuwe ComboHob PE9000B80 is voorzien van CookSmart Touch bediening. Met behulp van het slimme, full colour TFT-display wordt koken nog eenvoudiger. Selecteer een gerecht, volg de aanwijzingen op en de kookplaat doet de rest. Het is zelfs mogelijk om favorieten op te slaan én je krijgt bovendien tips om energiezuiniger te koken. En voor de ultieme, intuïtieve kookervaring kan de ComboHob worden verbonden met de AEG-app.



## SensePro® en SenseFry® kookassistentie

De draadloze voedselsensor van de SensePro® ComboHob meet de kerntemperatuur van een gerecht zodat het kookproces precies kan worden gecontroleerd. Aardappelen koken, saus laten sudderen, biefstuk bakken – of dat nu rare, medium of well-done is – zelfs sous-vide is mogelijk. Met de SensePro® ComboHob lukt elk gerecht even goed.

De SenseFry® ComboHobs beschikken over een speciale baksensor zodat een constante temperatuur wordt gehandhaafd. Resultaat altijd de beste smaak en textuur bij het bakken.



## Zones: ruim, flexibel en met brugfunctie

Elke zone is voorzien van een timer en een PowerBoostfunctie. Daarnaast zorgen ze zelfs bij grote potten voor een volledige en gelijkmatige verwarming. Voor gebruik van ander, groter kookgerei schakel je gewoon de brugfunctie in. Hierdoor worden eenvoudig twee zones verbonden tot één grote. Ideaal voor langwerpige potten of een grillplaat.





## Flex Bridge: de ultieme brugfunctie

Flex Bridge is de overtreffende trap van de brugfunctie. De Flex Bridge-zone bestaat uit vier segmenten die naar keuze aan elkaar kunnen worden gekoppeld om bijvoorbeeld één hele grote zone, twee gelijke of één grotere en kleinere zone te creëren. Daarnaast beschikt deze zone over PowerSlide®. Hiermee kun je de Flex Bridge-zone in één keer omvormen in drie vooraf ingestelde temperaturniveaus (hoog, medium, laag) zodat je je potten alleen maar hoeft te verschuiven als je wilt bakken of juist warmhouden.



## Duurzame filters

De AEG ComboHobs beschikken over een vetfilter en een koolstoffilter en kunnen dus zowel in afvoer- als in recirculatiemodus worden gebruikt. Voor een duurzaam gebruik en optimale prestaties dient het vetfilter regelmatig te worden gereinigd. Dit kan eenvoudig onder de kraan of in de vaatwasser. Het koolstoffilter dient regelmatig te worden vervangen maar is tot acht keer regenererbaar in de oven. Dit verlengt de gebruiksduur aanzienlijk (ca. 1200 uur) en is daarom duurzaam en zeer kostenbesparend.



## SaphirMatt®

SaphirMatt® is een speciaal, keramisch glas waarvan de nieuwe modellen PE7000S80 en PE6000S70 zijn vervaardigd. Dit materiaal is tot vier keer krasbestendiger dan het glas van standaard kookplaten. Het SaphirMatt®-materiaal past perfect bij de nieuwe matte kleurtrend in keukens.



## Praktische inbouwmaat

De 80 en 71 cm brede ComboHobs kunnen dankzij hun praktische inbouwmaat worden ingebouwd in een standaard keukenkast van 60 cm.



## Verschillende randafwerkingen, ruime inbouw mogelijkheden

De modellen met afgeronde rand zijn zowel geschikt voor vlakbouw - vlak aansluitende inbouw in het werkblad - als standaard inbouw zonder dat hier extra accessoires voor nodig zijn. Kies je voor afgeschuinde randen, dan is alleen standaard inbouw mogelijk. Voor het inbouwen van de ComboHob dient het werkblad minimaal 1,2 cm dik te zijn. Is het werkblad van versterkt inox? Dan volstaat slechts 4 mm.

Alle vrijheid voor je creativiteit bij het ontwerpen van je keuken én bij je manier van koken. Zonder je te laten beperken door de plaats van de afzuigkap of de afmetingen van je potten en pannen. Ervaar ultieme flexibiliteit met de AEG inductiekookplaten met geïntegreerde afzuigunit.

Jouw keuken, op jouw manier.

## ONZE SERIES

Hier zie je in één oogopslag welke serie het beste bij je behoeften past.



### Voedselsensor

De draadloze sensor meet de kerntemperatuur van het voedsel.



### Baksensor

De baksensor zorgt voor het consistent bakken van elk gerecht.



### Auto Breeze

Dankzij deze functie worden geurtjes automatisch geruisloos verwijderd.



### Brugfunctie of Flex Bridge

Met de brugfunctie combineer je eenvoudig twee kookzones tot één grote. Met Flex Bridge creëer je drie verschillende combinaties.



### Hob2Hood®

Stemt het afzuigvermogen automatisch af op de kookintensiteit.



### Inductie

Met inductie heb je elke kooktechniek sneller en veiliger onder de knie.

|                            | 6000<br>Bridge | 7000<br>SenseFry® | 9000<br>SensePro® |
|----------------------------|----------------|-------------------|-------------------|
| Voedselsensor              |                |                   |                   |
| Baksensor                  |                |                   |                   |
| Auto Breeze                |                |                   |                   |
| Brugfunctie of Flex Bridge |                |                   |                   |
| Hob2Hood®                  |                |                   |                   |
| Inductie                   |                |                   |                   |

# KIES DE IDEALE COMBOHOB

Op de volgende pagina's bieden we je een handig overzicht van alle AEG-ComboHobs, met focus op de kenmerken die het meeste impact hebben op het dagelijkse gebruik:



## Gebruiksgemak dankzij wifi

Model PE9000B80 is via wifi verbonden met de AEG-app. Zo ontvang je bijvoorbeeld rechtstreeks op je smartphone meldingen als het filter moet worden gereinigd.



## Flex Bridge met PowerSlide®

De Flex Bridge-zone bestaat uit vier segmenten met verschillende combinatiemogelijkheden. PowerSlide® activeert vooraf ingestelde temperatuurzones op deze zone zodat je gewoon met de pan kan schuiven om te bakken of warm te houden.



## Brugfunctie

Met de brugfunctie kun je twee zones combineren tot één grote.



## CookSmart Touch bediening

Selecteer een gerecht via het display, volg de aanwijzingen op en de kookplaat doet de rest.



## Boosterfunctie

De boosterfunctie zorgt voor extra vermogen om bijvoorbeeld snel een grote hoeveelheid water op te warmen.



## Hob2Hood®

Door middel van sensoren in het bedieningspaneel wordt de afzuigunit automatisch bediend.



## SaphirMatt®

Dit speciale keramische glas is tot vier keer krasbestendiger.



## Breedte

Dit icoon duidt de totale breedte van de ComboHob aan.



## 10 jaar garantie op de inverter motor

De inverter motor heeft een lager geluidsniveau, een langere levensduur en levert betere resultaten. Op deze motor geeft AEG 10 jaar garantie na registratie via [aeg.be](http://aeg.be).



## SensePro®

Draadloze voedselsensor



## SenseFry®

Baksensor



## Auto Breeze

Geurtjes worden na het koken automatisch verwijderd. Zo blijft de keuken fris.



## Hob2Hood®

De afzuigunit treedt automatisch in werking en schakelt zichzelf na het koken weer uit.



## AEG EcoLine

Onze meest energie-efficiënte toestellen. Meer info op pagina 10.

## Daarnaast bieden alle AEG-ComboHobs je bovendien:

- Automatische afzuigkrachtregeling op basis van het ingestelde vermogen op de kookplaat
- Restwarmte-indicatie
- Automatische panherkenning
- Automatische opwarmfunctie
- Pauze-functie voor korte onderbrekingen
- Timer
- Kinderbeveiliging
- Automatische uitschakeling
- Aansluiting luchtafvoer: 227 mm

**Gedetailleerde informatie over alle AEG toestellen, met uitgebreid fotomateriaal, video's en handleidingen, vind je op [aeg.be](http://aeg.be)**





## COMBOHOB 80 CM

PREMIER

**NEW**



Nr. 2.01 / 2.03 / 2.04



**PE9000B80**



|                                    |   |
|------------------------------------|---|
| Serie                              | 9000 SensePro®  |
| Flexibele zones                    | 1 Flex Bridge zone met PowerSlide®                        |
| Bediening                          | CookSmart Touch   |
| Zone linksvoor                     | 2300 - 3200 W / 220 mm                                    |
| Zone linksachter                   | 2300 - 3200 W / 220 mm                                    |
| Zone rechtsvoor                    | 1400 - 2500 W / 145 mm                                    |
| Zone rechtsachter                  | 1800 - 2800 W / 180 mm                                    |
| Afzuigkracht (int./max./min.)      | 650 / 550 / 270 m³/h                                      |
| Geluidsniveau (max./min.)          | 66 / 50   |
| Boosterfunctie                     | ✓   |
| Recirculatiekit* en koolstoffilter | inclusief (naar achterwand) / voor afvoer of recirculatie |
| Verzadigingsaanduiding             | vetfilter / koolstoffilter                                |
| Kleur / design                     | grijs / vlakbouw of standaard inbouw                      |
| Aansluitwaarde                     | 7350 W - 2-fasen, 230 V                                   |
| Inbouwafmetingen (hxbxd)           | 225 x 750 x 490 mm  |
| Minimale werkbladikte              | 1,2 cm (4 mm indien versterkt inox)                       |

€ 3279,99

Past in een kast van 60 cm

PREMIER

**NEW**



Nr. 2.01 / 2.03 / 2.04

SAPHIRMATT®

**PE7000S80**



|                                    |   |
|------------------------------------|---|
| Serie                              | 7000 SenseFry®  |
| Flexibele zones                    | 2 brugfuncties  |
| Bediening                          | schuifbediening   |
| Zone linksvoor                     | 2300 - 3200 W / 210 mm                                    |
| Zone linksachter                   | 2300 - 3200 W / 210 mm                                    |
| Zone rechtsvoor                    | 2300 - 3200 W / 180x210 mm                                |
| Zone rechtsachter                  | 2300 - 3200 W / 180x210 mm                                |
| Afzuigkracht (int./max./min.)      | 650 / 550 / 270 m³/h                                      |
| Geluidsniveau (max./min.)          | 66 / 50   |
| Boosterfunctie                     | ✓   |
| Recirculatiekit* en koolstoffilter | inclusief (naar achterwand) / voor afvoer of recirculatie |
| Verzadigingsaanduiding             | vetfilter / koolstoffilter                                |
| Kleur / design                     | SaphirMatt® / vlakbouw of standaard inbouw                |
| Aansluitwaarde                     | 7350 W - 2-fasen, 230 V                                   |
| Inbouwafmetingen (hxbxd)           | 225 x 750 x 490 mm  |
| Minimale werkbladikte              | 1,2 cm (4 mm indien versterkt inox)                       |

€ 2999,99

Past in een kast van 60 cm

COMBOHOB  
80 CM



**NCH84C23CB**

Icons: 80 cm, touch control, auto, 10 years warranty, A+ energy class

**NCH84C23FB**

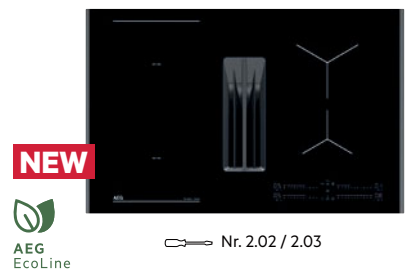
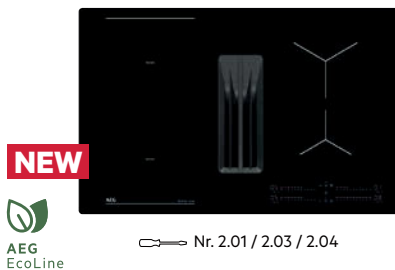
Icons: 80 cm, touch control, auto, 10 years warranty, A+ energy class

|                                    |   |
|------------------------------------|---|
| Serie                              | 7000 SenseFry®  |
| Flexibele zones                    | 2 brugfuncties  |
| Bediening                          | schuifbediening   |
| Zone linksvoor                     | 2300 - 3200 W / 210 mm                                    |
| Zone linksachter                   | 2300 - 3200 W / 210 mm                                    |
| Zone rechtsvoor                    | 2300 - 3200 W / 180x210 mm                                |
| Zone rechtsachter                  | 2300 - 3200 W / 180x210 mm                                |
| Afzuigkracht (int./max./min.)      | 650 / 550 / 270 m³/h                                      |
| Geluidsniveau (max./min.)          | 66 / 50   |
| Boosterfunctie                     | ✓   |
| Recirculatiekit* en koolstoffilter | inclusief (naar achterwand) / voor afvoer of recirculatie |
| Verzadigingsaanduiding             | vetfilter / koolstoffilter                                |
| Kleur / design                     | zwart / vlakbouw of standaard inbouw                      |
| Aansluitwaarde                     | 7350 W - 2-fasen, 230 V                                   |
| Inbouwafmetingen (hxbxd)           | 225 x 750 x 490 mm  |
| Minimale werkbladdikte             | 1,2 cm (4 mm indien versterkt inox)                       |
|                                    | <b>€ 2649,99</b>  |

|                                    |   |
|------------------------------------|---|
| Serie                              | 7000 SenseFry®  |
| Flexibele zones                    | 2 brugfuncties  |
| Bediening                          | schuifbediening   |
| Zone linksvoor                     | 2300 - 3200 W / 210 mm                                    |
| Zone linksachter                   | 2300 - 3200 W / 210 mm                                    |
| Zone rechtsvoor                    | 2300 - 3200 W / 180x210 mm                                |
| Zone rechtsachter                  | 2300 - 3200 W / 180x210 mm                                |
| Afzuigkracht (int./max./min.)      | 650 / 550 / 270 m³/h                                      |
| Geluidsniveau (max./min.)          | 66 / 50   |
| Boosterfunctie                     | ✓   |
| Recirculatiekit* en koolstoffilter | inclusief (naar achterwand) / voor afvoer of recirculatie |
| Verzadigingsaanduiding             | vetfilter / koolstoffilter                                |
| Kleur / design                     | zwart / standaard inbouw / 2 facet geslepen randen        |
| Aansluitwaarde                     | 7350 W - 2-fasen, 230 V                                   |
| Inbouwafmetingen (hxbxd)           | 225 x 750-780 x 490 mm                                    |
| Minimale werkbladdikte             | 1,2 cm (4 mm indien versterkt inox)                       |
|                                    | <b>€ 2649,99</b>  |

Past in een kast van 60 cm

Past in een kast van 60 cm



**NCH84B03CB**

Icons: 80 cm, auto, 10 years warranty, A+ energy class

**NCH84B03FB**

Icons: 80 cm, auto, 10 years warranty, A+ energy class

|                                    |   |
|------------------------------------|---|
| Serie                              | 6000 Bridge   |
| Flexibele zones                    | 1 brugfunctie   |
| Bediening                          | schuifbediening   |
| Zone linksvoor                     | 2300 - 3200 W / 210 mm                                    |
| Zone linksachter                   | 2300 - 3200 W / 210 mm                                    |
| Zone rechtsvoor                    | 1400 - 2500 W / 145 mm                                    |
| Zone rechtsachter                  | 1800 - 2800 W / 180 mm                                    |
| Afzuigkracht (int./max./min.)      | 650 / 550 / 270 m³/h                                      |
| Geluidsniveau (max./min.)          | 66 / 50   |
| Boosterfunctie                     | ✓   |
| Recirculatiekit* en koolstoffilter | inclusief (naar achterwand) / voor afvoer of recirculatie |
| Verzadigingsaanduiding             | vetfilter / koolstoffilter                                |
| Kleur / design                     | zwart / vlakbouw of standaard inbouw                      |
| Aansluitwaarde                     | 7350 W - 2-fasen, 230 V                                   |
| Inbouwafmetingen (hxbxd)           | 225 x 750-780 x 490 mm                                    |
| Minimale werkbladdikte             | 1,2 cm (4 mm indien versterkt inox)                       |
|                                    | <b>€ 2399,99</b>  |

|                                    |   |
|------------------------------------|---|
| Serie                              | 6000 Bridge   |
| Flexibele zones                    | 1 brugfunctie   |
| Bediening                          | schuifbediening   |
| Zone linksvoor                     | 2300 - 3200 W / 210 mm                                    |
| Zone linksachter                   | 2300 - 3200 W / 210 mm                                    |
| Zone rechtsvoor                    | 1400 - 2500 W / 145 mm                                    |
| Zone rechtsachter                  | 1800 - 2800 W / 180 mm                                    |
| Afzuigkracht (int./max./min.)      | 650 / 550 / 270 m³/h                                      |
| Geluidsniveau (max./min.)          | 66 / 50   |
| Boosterfunctie                     | ✓   |
| Recirculatiekit* en koolstoffilter | inclusief (naar achterwand) / voor afvoer of recirculatie |
| Verzadigingsaanduiding             | vetfilter / koolstoffilter                                |
| Kleur / design                     | zwart / standaard inbouw / 2 facet geslepen randen        |
| Aansluitwaarde                     | 7350 W - 2-fasen, 230 V                                   |
| Inbouwafmetingen (hxbxd)           | 225 x 750-780 x 490 mm                                    |
| Minimale werkbladdikte             | 1,2 cm (4 mm indien versterkt inox)                       |
|                                    | <b>€ 2399,99</b>  |

Past in een kast van 60 cm

Past in een kast van 60 cm

COMBOHOB  
71 CM

PREMIER



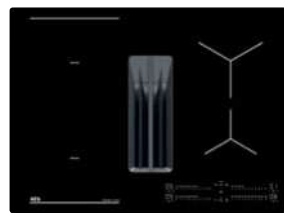
NEW



Nr. 2.05 / 2.07 / 2.08

SAPHIRMATT®

PE6000S70



Nr. 2.05 / 2.07 / 2.08

NCH74B01CB



|                                    |   |
|------------------------------------|---|
| Serie                              | 6000 Bridge   |
| Flexibele zones                    | 1 brugfunctie   |
| Bediening                          | schuifbediening   |
| Zone linksvoor                     | 2300 - 3200 W / 210 mm                                    |
| Zone linksachter                   | 2300 - 3200 W / 210 mm                                    |
| Zone rechtsvoor                    | 1400 - 2500 W / 145 mm                                    |
| Zone rechtsachter                  | 1800 - 2800 W / 180 mm                                    |
| Afzuigkracht (int./max./min.)      | 650 / 550 / 270 m³/h                                      |
| Geluidsniveau (max./min.)          | 66 / 50   |
| Boosterfunctie                     | ✓   |
| Recirculatiekit* en koolstoffilter | inclusief (naar achterwand) / voor afvoer of recirculatie |
| Verzadigingsaanduiding             | vetfilter / koolstoffilter                                |
| Kleur / design                     | SaphirMatt® / vlakbouw of standaard inbouw                |
| Aansluitwaarde                     | 7350 W - 2-fasen, 230 V                                   |
| Inbouwafmetingen (hxbxd)           | 225 x 680 x 490 mm  |
| Minimale werkbladdikte             | 1,2 cm (4 mm indien versterkt inox)                       |

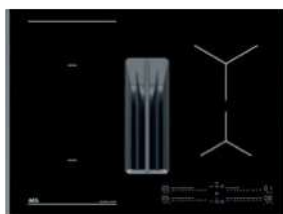
€ 2599,99

Past in een kast van 60 cm

|                                    |   |
|------------------------------------|---|
| Serie                              | 6000 Bridge   |
| Flexibele zones                    | 1 brugfunctie   |
| Bediening                          | schuifbediening   |
| Zone linksvoor                     | 2300 - 3200 W / 210 mm                                    |
| Zone linksachter                   | 2300 - 3200 W / 210 mm                                    |
| Zone rechtsvoor                    | 1400 - 2500 W / 145 mm                                    |
| Zone rechtsachter                  | 1800 - 2800 W / 180 mm                                    |
| Afzuigkracht (int./max./min.)      | 650 / 550 / 270 m³/h                                      |
| Geluidsniveau (max./min.)          | 66 / 50 dB(A)   |
| Boosterfunctie                     | ✓   |
| Recirculatiekit* en koolstoffilter | inclusief (naar achterwand) / voor afvoer of recirculatie |
| Verzadigingsaanduiding             | vetfilter / koolstoffilter                                |
| Kleur / design                     | zwart / vlakbouw of standaard inbouw                      |
| Aansluitwaarde                     | 7350 W - 2-fasen, 230 V                                   |
| Inbouwafmetingen (hxbxd)           | 225 x 680 x 490 mm  |
| Minimale werkbladdikte             | 1,2 cm (4 mm indien versterkt inox)                       |

€ 2299,99

Past in een kast van 60 cm



Nr. 2.06 / 2.07

NCH74B01FB



|                                    |   |
|------------------------------------|---|
| Serie                              | 6000 Bridge   |
| Flexibele zones                    | 1 brugfunctie   |
| Bediening                          | schuifbediening   |
| Zone linksvoor                     | 2300 - 3200 W / 210 mm                                    |
| Zone linksachter                   | 2300 - 3200 W / 210 mm                                    |
| Zone rechtsvoor                    | 1400 - 2500 W / 145 mm                                    |
| Zone rechtsachter                  | 1800 - 2800 W / 180 mm                                    |
| Afzuigkracht (int./max./min.)      | 650 / 550 / 270 m³/h                                      |
| Geluidsniveau (max./min.)          | 66 / 50 dB(A)   |
| Boosterfunctie                     | ✓   |
| Recirculatiekit* en koolstoffilter | inclusief (naar achterwand) / voor afvoer of recirculatie |
| Verzadigingsaanduiding             | vetfilter / koolstoffilter                                |
| Kleur / design                     | zwart / standaard inbouw / 2 facet geslepen randen        |
| Aansluitwaarde                     | 7350 W - 2-fasen, 230 V                                   |
| Inbouwafmetingen (hxbxd)           | 225 x 680 x 490 mm  |
| Minimale werkbladdikte             | 1,2 cm (4 mm indien versterkt inox)                       |

€ 2299,99

Past in een kast van 60 cm



# ACCESSOIRES



## SET STOOMDEKSELS

Dankzij deze stoomdeksels wordt de stoom uit de pan direct naar de afzuigunit geleid. Set van 2 stuks: small (16-18 cm) en medium (20-24 cm).

A9HOSM  
902980307

€ 99,00



## STOOMDEKSEL

Dankzij dit stoomdeksel wordt de stoom uit de pan direct naar de afzuigunit geleid. Large (26-30 cm).

A9HOLID3  
902980280

€ 69,00

## KOOLSTOFFILTERS

Door deze handige filter worden vet én geurtjes op een efficiënte manier opgevangen en geneutraliseerd. En dankzij het compacte design is de filter makkelijk te verwijderen, te reinigen en terug te plaatsen. Bovendien is deze OdourClean Plus koolstoffilter tot acht keer regenererbaar (gebruiksduur ca. 1200 uur).



OdourClean Plus koolstoffilter

MCFB88  
902980431

€ 199,00

## \*BUIZENSET VOOR INSTALLATIE VAN DE COMBOHOBBS

De AEG ComboHobs kunnen, voor gebruik in recirculatiemodus, worden ingebouwd zonder bijkomende luchtkanalen. In sommige gevallen kan het alsnog nodig zijn om het luchtkanaal aan te passen. In dat geval raden wij aan gebruik te maken van de AEG buizenet die hiervoor alle benodigde onderdelen bevat. Voor installatie van de ComboHob in afvoermodus raden wij aan om deze buizenet te gebruiken. Deze buizenet is niet inbegrepen.



M2CKCF17  
902980432

€ 89,-

Wordt medio 2025 vervangen door M2CKCF17C (902986627)

Zie onderdelen voor de luchtafvoer op pagina 85

Zie pagina 43 voor meer informatie over deze ComboHobs.

Prijzen inclusief BTW en recupel.

# KOOKPLATEN

Bij AEG vinden we dat een kookplaat moet overtuigen qua werking én design. Daarom zijn al onze kookplaten niet alleen ontworpen voor optimale kookresultaten, maar ook voor de nodige flexibiliteit bij het koken. En met een design dat perfect past in je keuken.



## SaphirMatt®

SaphirMatt® is een speciaal, keramisch glas dat tot 4 keer krasbestendiger is dan het glas van standaard kookplaten. Dit materiaal helpt ook om de dagelijkse reiniging efficiënter te maken. Het SaphirMatt®-materiaal past perfect bij de nieuwe matte kleurtrend in keukens. Deze uitvoering is beschikbaar voor kookplaten van 80 en van 60 cm breedte.



## CookSmart touch display

De nieuwe kookplaten SensePro® PI9000B80 en SenseBoil&Fry® NIG84B30IB zijn voorzien van het CookSmart touch display en hiermee wordt koken nog eenvoudiger. Selecteer een gerecht, volg de aanwijzingen op en de kookplaat doet de rest. Het is zelfs mogelijk om je favorieten op te slaan én bovendien krijg je tips om energiezuiniger te koken.



## SensePro® kookassistentie

De draadloze voedselsensor van de SensePro® inductiekookplaat meet de kerntemperatuur van een gerecht zodat het kookproces precies kan worden gecontroleerd. Kook aardappelen, laat saus sudderen, bak een biefstuk - of het nu rare, medium of well-done is. Het is zelfs mogelijk om op deze kookplaat sous-vide te koken. Op een SensePro® inductiekookplaat lukt elk gerecht even goed - het is de persoonlijke souschef van iedere thuishok.



## SenseBoil&Fry® kookassistentie



Aanbakken en overkoken zijn precies die zaken die enthousiaste thuis-koks te allen tijde willen voorkomen. Iedereen kent het namelijk wel; de eerste pannenkoeken mislukken altijd want de olie is nog niet warm genoeg of juist te heet. En even niet opletten en het water kookt over. Daarom introduceert AEG de SenseBoil&Fry® inductiekookplaten. Deze modellen zijn uitgerust met slimme sensoren die automatisch de juiste temperatuur handhaven en overkoken voorkomen. Of het nu gaat om het bakken van eieren of het maken van een stoofpot.



STANDAARD  
KOOKPLAAT

SENSEBOIL®  
KOOKPLAAT

## SenseBoil®: water kookt niet meer over

De SenseBoil® inductiekookplaten beschikken over een speciale sensor onder het glas die detecteert wanneer het water in de pan het kookpunt bereikt. Vervolgens wordt de temperatuur automatisch verlaagd en de inhoud tegen de kook aangehouden. **Water kookt niet meer over** - dus geen verspilling van voedsel én energie. Alle kookzones zijn voorzien van een overkooksensor, maar er kan er maar één tegelijk worden geactiveerd. Plaats een kookpot op de zone en houd het  icoon ingedrukt tot  in beeld verschijnt.



## Flex Bridge: de ultieme brugfunctie

Flex Bridge is de overtreffende trap van de brugfunctie. De Flex Bridge zone bestaat uit vier segmenten die naar keuze aan elkaar kunnen worden gekoppeld om bijvoorbeeld één hele grote zone, twee gelijke of één grotere en kleinere zone te creëren. Daarnaast beschikt deze zone over PowerSlide®. Hiermee kun je de Flex Bridge zone in één keer omvormen in drie vooraf ingestelde temperaturniveaus (hoog, medium, laag) zodat je je potten alleen maar hoeft te verschuiven als je wilt bakken of juist warmhouden.



## Handige brugfunctie

De zones van de AEG inductiekookplaten zorgen zelfs bij grote pannen voor een volledige en gelijkmatige verwarming. Voor gebruik van ander, groter kookgerei schakel je gewoon de brugfunctie in. Hierdoor worden eenvoudig twee zones verbonden tot één grote. Ideaal voor langwerpige pannen of een grillplaat.



## TotalFlex: de oneindig flexibele kookplaat

TotalFlex is de nieuwe, oneindig flexibele inductiekookplaat van AEG. Op deze kookplaat kan met kookgerei in allerlei vormen en maten worden gekookt. Na het inschakelen van de kookplaat en het neerzetten van een pot of pan, wordt deze automatisch gedetecteerd en licht bij één van de bedieningselementen het display rood op. Zo is meteen duidelijk welk bedieningselement voor de betreffende pot of pan moet worden gebruikt. Eenmaal in gebruik, dan is ook de timer makkelijk in te stellen. En omdat elk gerecht zo afzonderlijk en nauwkeurig wordt getimed, is absolute controle over het kookproces verzekerd.



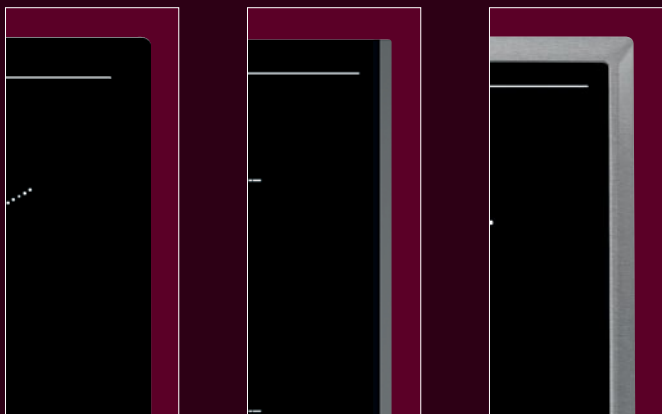
## Extra grote inductiezones

De extra grote inductiezones van 24, 28 tot zelfs 32 cm garanderen een efficiënte opwarming en optimale warmteverdeling bij gebruik van grote braadpannen of ander buitenmaats kookgerei.



## Hob2Hood®

Door middel van slimme sensoren in het bedieningspaneel van de kookplaat wordt de dampkap automatisch ingeschakeld en bediend.



## Afwerking en minimale werkbladdikte

Afhankelijk van het model zijn de inductiekookplaten in verschillende afwerkingen beschikbaar: 'vlakbouw' voor vlakaansluitende inbouw in het werkblad, met twee facet geslepen zijanten (links en rechts) of met 'inox kader' voor inbouw met de kookplaat rustend op het werkblad. Voor de meeste AEG inductiekookplaten hoeft het werkblad maar 1,2 cm dik te zijn voor een correcte inbouw. En wanneer de kookplaat boven een oven wordt geplaatst volstaat een werkbladdikte van 2,8 cm. De precieze info hierover wordt vermeld bij de productinfo.





### Elektronische bediening, ook bij gaskookplaten

De TouchSure kookplaat biedt een volledige elektronische en digitale bediening met tiptoetsen. Andere modellen bieden een elektronische bediening via knoppen met LED aanduidingen.



### StepPower-bediening

Met de StepPower bediening kan een gaskookplaat net zo nauwkeurig worden ingesteld als een inductiekookplaat. Kies eenvoudig de gewenste stand – 1 t/m 9 – en de brander wordt precies afgesteld. Voor een nauwkeurige en gelijkmatige warmte.



### FlameLight bediening en VerticalFlame

De FlameLight bediening is een elektronische bediening die de vlam nauwkeurig regelt en waarbij de instelling in één oogopslag afgelezen kan worden door de LED-indicatoren. De FlameLight gaskookplaten zijn ook uitgerust met Hob2Hood®, display, timer en Stop&Go pauzefunctie. Bij de modellen met VerticalFlame branders zijn de branders volledig vlak geïntegreerd en zijn deze tot 20% zuiniger dan standaard branders.



### Speed branders

De Speed branders richten de vlam direct op de onderzijde van de pan. Dit resulteert in 20% minder energieverbruik en 20% snellere opwarming. De branders zijn makkelijk schoon te maken, hebben een verbeterde verbranding, snellere reactiesnelheid en directere controle over de sterkte van de vlam.

Maak koken gemakkelijk met ons assortiment veelzijdige kookplaten. Bij AEG vinden we dat een kookplaat er net zo goed uit moet zien als hij presteert. Al onze kookplaten zijn dan ook niet alleen ontworpen om het beste uit je kookkunsten te halen, maar geven je ook alle flexibiliteit die je nodig hebt tijdens het koken.

En ze staan ook nog eens fantastisch in je keuken.

## ONZE SERIES

Hier zie je in één oogopslag welke serie het beste bij je behoeften past. Onze basis inductiekookplaten behoren tot de 5000-serie.



\*Beschikbare functies zijn afhankelijk van het gekozen model

# KIES DE IDEALE KOOKPLAAT

Op de volgende pagina's bieden we je een handig overzicht van alle AEG-inductiekookplaten, met focus op de kenmerken die het meeste impact hebben op het dagelijkse gebruik:



## Kookassistentie

SenseBoil® voorkomt overkoken, SenseFry® garandeert perfecte bakresultaten en met SensePro® controleer je met een sensor de temperatuur van het gerecht.



## Flex Bridge met PowerSlide®

De Flex Bridge zone bestaat uit vier segmenten met verschillende combinatiemogelijkheden. PowerSlide® activeert vooraf ingestelde temperatuurzones op deze zone waardoor je gewoon met de pan schuift om te bakken of warm te houden.



## Brugfunctie

Met de brugfunctie kun je twee zones combineren tot één grote.



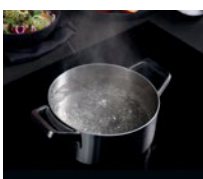
## Schuifbediening

Met de digitale schuifbediening én timer voor elke zone apart selecteer je snel en precies de juiste instelling.



## TFT kleurendisplay

Kies een gerecht en het gewenste resultaat met het handige TFT display



## Boosterfunctie

De boosterfunctie zorgt voor extra vermogen om bijvoorbeeld snel een grote hoeveelheid water op te warmen.



## Breedte

Dit icoon duidt de totale breedte van de kookplaat aan



## Hob2Hood®

Door middel van sensoren in het bedieningspaneel van de kookplaat wordt de dampkap automatisch bediend.



## TotalFlex

Kook op het hele oppervlak van de kookplaat.



## SensePro®

Draadloze voedselsensor.



## SenseFry®

Baksensor.



## SenseBoil®

Overkooksensor.

## Daarnaast bieden alle AEG-inductiekookplaten je bovendien:

- OptiHeat Control, drieschalige restwarmte indicatie
- Automatische panherkenning
- Automatische opwarmfunctie
- Pauzefunctie voor korte onderbrekingen
- Timer en EcoTimer
- Kinderbeveiliging
- Automatische uitschakeling
- Eenvoudige OptiFix™ installatie van de kookplaat voor maatwerk

**Gedetailleerde informatie over alle AEG toestellen, met uitgebreid fotomateriaal, video's en handleidingen, vind je op [aeg.be](http://aeg.be)**

INDUCTIE  
91 CM

Nr. 2.20

## NIK95I08FB



|                          |  |
|--------------------------|--|
| Serie                    | 6000 Flex                                      |
| Kookassistentie          | -  |
| Flexibele zones          | 1 Flex Bridge zone links, 1 brugfunctie rechts |
| PowerSlide®              | ✓  |
| Extra grote zone         | 28 cm  |
| Bediening                | schuifbediening                                |
| Zone linksvoor           | 2300 - 3200 W / 220 mm                         |
| Zone linksachter         | 2300 - 3200 W / 220 mm                         |
| Zone(s) midden           | 1800 - 2800 - 3500 - 3700 W / 180 - 280 mm     |
| Zone rechtsvoor          | 2300 - 3200 W / 210 mm                         |
| Zone rechtsachter        | 2300 - 3200 W / 210 mm                         |
| Boosterfunctie           | ✓  |
| Kleur / afwerking        | zwart / 2 facet geslepen zijkanen              |
| Aansluitwaarde           | ⓘ 11000 W - 3-fasen, 230 V                     |
| Inbouwafmetingen (hxbxd) | 44 x 880 x 490 mm                              |
| Minimale werkbladdikte   | slechts 1,2 cm / 2,8 cm boven oven             |

€ 1849,99



Nr. 2.20

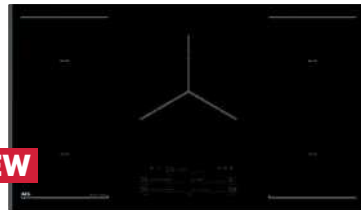
## NIK95I00FB



|                          |  |
|--------------------------|--|
| Serie                    | 6000 Flex                                      |
| Kookassistentie          | -  |
| Flexibele zones          | 1 Flex Bridge zone links, 1 brugfunctie rechts |
| PowerSlide®              | ✓  |
| Extra grote zone         | 28 cm  |
| Bediening                | schuifbediening                                |
| Zone linksvoor           | 2300 - 3200 W / 220 mm                         |
| Zone linksachter         | 2300 - 3200 W / 220 mm                         |
| Zone(s) midden           | 1800 - 2800 - 3500 - 3700 W / 180 - 280 mm     |
| Zone rechtsvoor          | 2300 - 3200 W / 210 mm                         |
| Zone rechtsachter        | 2300 - 3200 W / 210 mm                         |
| Boosterfunctie           | ✓  |
| Kleur / afwerking        | zwart / 2 facet geslepen zijkanen              |
| Aansluitwaarde           | 7200 W - 2-fasen, 230 V                        |
| Inbouwafmetingen (hxbxd) | 44 x 880 x 490 mm                              |
| Minimale werkbladdikte   | slechts 1,2 cm / 2,8 cm boven oven             |

€ 1849,99

vlakbouw model: NIK95I00IB ⇄ Nr. 2.21  
model met inox kader: NIK95I00UB ⇄ Nr. 2.22



NEW

Nr. 2.20

## NIK95N08FB



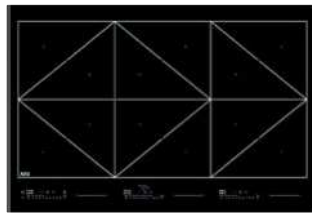
|                          |  |
|--------------------------|--|
| Serie                    | 6000 Flex                                  |
| Kookassistentie          | -  |
| Flexibele zones          | 2 brugfuncties                             |
| PowerSlide®              | -  |
| Extra grote zone         | 28 cm                                      |
| Bediening                | schuifbediening                            |
| Zone linksvoor           | 2300 - 3200 W / 210 mm                     |
| Zone linksachter         | 2300 - 3200 W / 210 mm                     |
| Zone(s) midden           | 1800 - 2800 - 3500 - 3700 W / 180 - 280 mm |
| Zone rechtsvoor          | 2300 - 3200 W / 210 mm                     |
| Zone rechtsachter        | 2300 - 3200 W / 210 mm                     |
| Boosterfunctie           | ✓  |
| Kleur / afwerking        | zwart / 2 facet geslepen zijkanen          |
| Aansluitwaarde           | ⓘ 11000 W - 3-fasen, 230V                  |
| Inbouwafmetingen (hxbxd) | 44 x 880 x 490 mm                          |
| Minimale werkbladdikte   | slechts 1,2 cm / 2,8 cm boven oven         |

€ 1749,99

vlakbouw model: NIK95N08IB ⇄ Nr. 2.23



## INDUCTIE 78 CM



Nr. 2.24

TOTALFLEX

**NIR86T00FB**

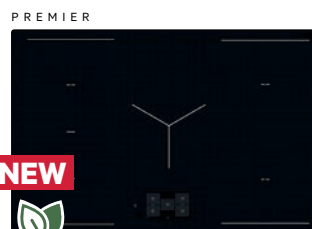


|                          |  |
|--------------------------|--|
| Serie                    | 6000 Flex  |
| Flexibele zones          | 6  |
| PowerSlide®              | ✓  |
| Kookgerei                | van 10 tot 35 cm   |
| Bediening                | intuïtieve schuifbediening                                   |
| Zone linksvoor           | 2000 - 3000 W / 180 x 220 mm                                 |
| Zone linksachter         | 2000 - 3000 W / 180 x 220 mm                                 |
| Zone(s) midden           | 2000 - 3000 W / 180 x 220 mm<br>2000 - 3000 W / 180 x 220 mm |
| Zone rechtsvoor          | 2000 - 3000 W / 180 x 220 mm                                 |
| Zone rechtsachter        | 2000 - 3000 W / 180 x 220 mm                                 |
| Boosterfunctie           | ✓  |
| Kleur / afwerking        | zwart / 2 facet geslepen randen                              |
| Aansluitwaarde           | 7200 W - 2 fasen, 230 V                                      |
| Inbouwafmetingen (hxbxd) | 44 x 750 x 490 mm  |
| Minimale werkbladdikte   | slechts 1,2 cm / 2,8 cm boven oven                           |
|                          | <b>€ 2499,99</b>   |

TotalFlex is de oneindig flexibele kookplaat van AEG waarop met kookgerei in allerlei vormen en maten (10 tot 35 cm) kan worden gekookt. Omdat het hele oppervlak van de kookplaat wordt benut, ben je niet gebonden aan vaste plekken voor je kookpotten. Daarnaast wordt elk gerecht afzonderlijk én nauwkeurig getimed. Absolute controle over het kookproces is dus verzekerd. Laat je culinaire fantasie gerust de vrije loop want deze kookplaat biedt ongekende mogelijkheden.



Scan de code en zie hoe het werkt.



AEG EcoLine

Nr. 2.25



SENSEPRO®

**PI9000B80**

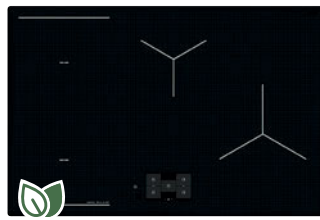


|                          |   |
|--------------------------|---|
| Serie                    | 9000 SensePro®  |
| Kookassistentie          | SensePro® en SenseFry®                                  |
| Flexibele zones          | 1 Flex Bridge zone - 1 brugfunctie                      |
| PowerSlide®              | ✓   |
| Extra grote zone         | -   |
| Bediening                | CookSmart Touch Display                                 |
| Zone linksvoor           | 2300 - 3200 W / 220 mm                                  |
| Zone linksachter         | 2300 - 3200 W / 220 mm                                  |
| Zone(s) midden           | 2300 - 3200 W / 210 mm                                  |
| Zone rechtsvoor          | 2300 - 3200 W / 210 mm                                  |
| Zone rechtsachter        | 2300 - 3200 W / 210 mm                                  |
| Boosterfunctie           | ✓   |
| Kleur / afwerking        | grijs / afgeronde randen / standaard inbouw en vlakbouw |
| Aansluitwaarde           | 7350 W - 2-fasen, 230 V                                 |
| Inbouwafmetingen (hxbxd) | 44 x 750 x 490 mm                                       |
| Minimale werkbladdikte   | slechts 1,2 cm / 2,8 cm boven oven                      |
|                          | <b>€ 1899,99</b>  |

Geef je culinaire experimenten de vrije hand want op een SensePro® inductiekookplaat lukt elk gerecht even goed. De draadloze voedselsensor meet de kerntemperatuur zodat het kookproces precies kan worden gecontroleerd. Kook aardappelen, laat een saus sudderen, bak een biefstuk, zelfs sous-vide is mogelijk. SensePro® is je persoonlijke souschef voor restaurantmaaltijden thuis.

Voedselsensor inbegrepen bij deze kookplaat.

Beschikbaar vanaf juni 2025

INDUCTIE  
77 - 80 CM

AEG EcoLine Nr. 2.25  
SENSEBOIL&FRY®

**NIG84B30IB**



|                          |                                      |
|--------------------------|--------------------------------------|
| Serie                    | 8000 SenseBoil&Fry®                  |
| Kookassistentie          | SenseBoil&Fry®                       |
| Flexibele zones          | 1 brugfunctie                        |
| PowerSlide®              | -                                    |
| Extra grote zone         | 24 cm                                |
| Bediening                | Cook Smart touch display             |
| Zone linksvoor           | 2300 - 3200 W / 210 mm               |
| Zone linksachter         | 2300 - 3200 W / 210 mm               |
| Zone(s) midden           | 1800 - 2800 W / 180 mm               |
| Zone rechtsvoor          | 2300 - 3600 W / 240 mm               |
| Zone rechtsachter        | -                                    |
| Boosterfunctie           | ✓                                    |
| Kleur / afwerking        | zwart / standaard inbouw en vlakbouw |
| Aansluitwaarde           | 7350 W - 2-fasen, 230 V              |
| Inbouwafmetingen (hxbxd) | 44 x 750 x 490 mm                    |
| Minimale werkbladdikte   | slechts 1,2 cm / 2,8 cm boven oven   |

€ 1799,99

SENSEBOIL&FRY®  
Aanbakken en overkoken zijn verleden tijd met deze kookplaat met zowel een SenseBoil®- als een SenseFry®-functie. De slimme sensoren zorgen ervoor dat automatisch de juiste temperatuur gehandhaafd blijft zodat aanbakken en overkoken worden voorkomen.



Nr. 2.26

SAPHIRMATT®

**NIK85M00AZ**



STANDAARD KERAMISCH  
KOOKOPPERVLAK

SAPHIRMATT®  
KOOKOPPERVLAK

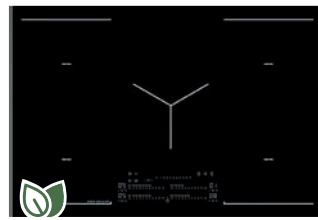
|                          |                                    |
|--------------------------|------------------------------------|
| Serie                    | 6000 Flex                          |
| Kookassistentie          | -                                  |
| Flexibele zones          | 2 brugfuncties                     |
| PowerSlide®              | -                                  |
| Extra grote zone         | -                                  |
| Bediening                | schuifbediening                    |
| Zone linksvoor           | 2300 - 3200 W / 210 mm             |
| Zone linksachter         | 2300 - 3200 W / 210 mm             |
| Zone(s) midden           | 2300 - 3200 W / 210 mm             |
| Zone rechtsvoor          | 2300 - 3200 W / 210 mm             |
| Zone rechtsachter        | 2300 - 3200 W / 210 mm             |
| Boosterfunctie           | ✓                                  |
| Kleur / afwerking        | SaphirMatt® - zwarte alu zijrand   |
| Aansluitwaarde           | 7200 W - 2-fasen, 230 V            |
| Inbouwafmetingen (hxbxd) | 44 x 750 x 490 mm                  |
| Minimale werkbladdikte   | slechts 1,2 cm / 2,8 cm boven oven |

€ 1699,99

vlakbouw model: NIK85M00IZ  
Nr. 2.25

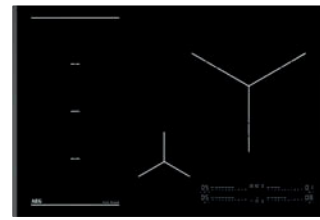
SAPHIRMATT®  
Het oppervlak van de SaphirMatt kookplaten is tot 4 keer krasbestendiger dan het oppervlak van standaard kookplaten.

INDUCTIE  
78 - 77 CM



AEG EcoLine Nr. 2.24  
SENSEBOIL&FRY®

**NIK85M30FB**



Nr. 2.24

**NII84R00FB**



Nr. 2.24

**NIK85M00FB**

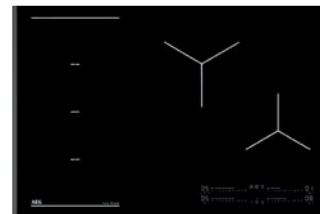
|                          |                                    |   |                                    |
|--------------------------|------------------------------------|---|------------------------------------|
| Serie                    | 8000 SenseBoil&Fry®                | 6000 Flex   | 6000 Flex                          |
| Kookassistentie          | SenseBoil&Fry®                     | -   | -                                  |
| Flexibele zones          | 2 brugfuncties                     | 1 Flex Bridge zone                                      | 2 brugfuncties                     |
| PowerSlide®              | -                                  | ✓   | -                                  |
| Extra grote zone         | -                                  | XL zone 32 cm   | -                                  |
| Bediening                | schuifbediening                    | schuifbediening   | schuifbediening                    |
| Zone linksvoor           | 2300 - 3200 W / 210 mm             | 2300 - 3200 W / 220 mm                                  | 2300 - 3200 W / 210 mm             |
| Zone linksachter         | 2300 - 3200 W / 210 mm             | 2300 - 3200 W / 220 mm                                  | 2300 - 3200 W / 210 mm             |
| Zone(s) midden           | 2300 - 3200 W / 210 mm             | 1400 - 2500 W / 145 mm                                  | 2300 - 3200 W / 210 mm             |
| Zone rechtsvoor          | 2300 - 3200 W / 210 mm             | -   | 2300 - 3200 W / 210 mm             |
| Zone rechtsachter        | 2300 - 3200 W / 210 mm             | 1600 - 2300 - 3000 - 2500 - 3600 W / 160 - 240 - 320 mm | 2300 - 3200 W / 210 mm             |
| Boosterfunctie           | ✓                                  | ✓   | ✓                                  |
| Kleur / afwerking        | zwart / 2 facet geslepen zijanten  | zwart / 2 facet geslepen zijanten                       | zwart / 2 facet geslepen randen    |
| Aansluitwaarde           | 7350 W - 2-fasen, 230 V            | 7350 W - 2-fasen, 230 V                                 | 7350 W - 2-fasen, 230 V            |
| Inbouwafmetingen (hxbxd) | 44 x 750 x 490 mm                  | 44 x 750 x 490 mm                                       | 44 x 750 x 490 mm                  |
| Minimale werkbladdikte   | slechts 1,2 cm / 2,8 cm boven oven | slechts 1,2 cm / 2,8 cm boven oven                      | slechts 1,2 cm / 2,8 cm boven oven |
|                          | <b>€ 1579,99</b>                   | <b>€ 1399,99</b>  | <b>€ 1399,99</b>                   |

vlakbouw model: NIK85M30IB  
 Nr. 2.25



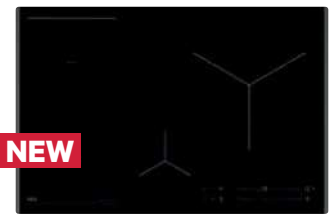
Nr. 2.25  
SAPHIRMATT®

**NII84B00IZ**



Nr. 2.24

**NII84F00FB**



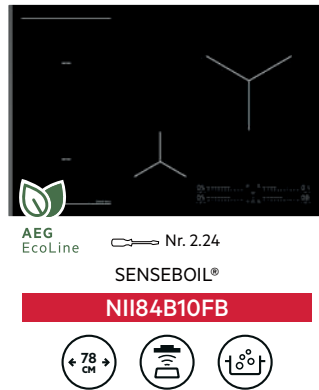
Nr. 2.24

**NIO84U00FB**

|                          |   |                                    |  |
|--------------------------|---|------------------------------------|--|
| Serie                    | 6000 Flex   | 6000 Flex                          | 6000 Flex                                  |
| Kookassistentie          | -   | -                                  | -  |
| Flexibele zones          | 1 brugfunctie   | 1 Flex Bridge zone                 | 1 brugfunctie                              |
| PowerSlide®              | -   | ✓                                  | -  |
| Extra grote zone         | 24 cm   | -                                  | XL zone 32 cm                              |
| Bediening                | schuifbediening   | schuifbediening                    | schuifbediening                            |
| Zone linksvoor           | 2300 - 3200 W / 210 mm  | 2300 - 3200 W / 220 mm             | 2300 - 3200 W / 210 mm                     |
| Zone linksachter         | 2300 - 3200 W / 210 mm  | 2300 - 3200 W / 220 mm             | 2300 - 3200 W / 210 mm                     |
| Zone(s) midden           | -   | 2300 - 3200 W / 210 mm             | 1400 - 2500 W / 145 mm                     |
| Zone rechtsvoor          | 1400 - 2500 W / 145 mm  | 1800 - 2800 W / 180 mm             | -  |
| Zone rechtsachter        | 2300 - 3600 W / 240mm   | -                                  | 2300 - 3200 - 3400 - 3600 W / 210 - 320 mm |
| Boosterfunctie           | ✓   | ✓                                  | ✓  |
| Kleur / afwerking        | SaphirMatt® / afgeronde randen / standaard inbouw en vlakbouw | zwart / 2 facet geslepen zijanten  | zwart / 2 facet geslepen randen            |
| Aansluitwaarde           | 7350 W - 2-fasen, 230 V                                       | 7350 W - 2-fasen, 230 V            | 7200 W - 2-fasen, 230 V                    |
| Inbouwafmetingen (hxbxd) | 44 x 750 x 490 mm   | 44 x 750 x 490 mm                  | 44 x 750 x 490 mm                          |
| Minimale werkbladdikte   | slechts 1,2 cm / 2,8 cm boven oven                            | slechts 1,2 cm / 2,8 cm boven oven | slechts 1,2 cm / 2,8 cm boven oven         |
|                          | <b>€ 1599,99</b>  | <b>€ 1299,99</b>                   | <b>€ 1299,99</b>                           |

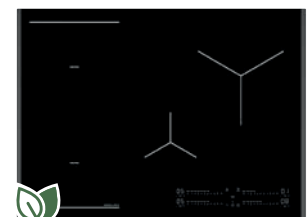
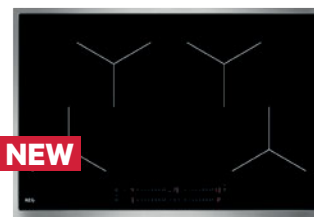
vlakbouw model: NII84F00IB  
 Nr. 2.25

vlakbouw model: NIO84U00IB  
 Nr. 2.25

INDUCTIE  
78 - 71 CM

|                          |  |
|--------------------------|--|
| Serie                    | 7000 SenseBoil®                          |
| Kookassistentie          | <b>SenseBoil®: water kookt niet over</b> |
| Flexibele zones          | 1 brugfunctie                            |
| PowerSlide®              | -  |
| Extra grote zone         | 24 cm                                    |
| Bediening                | schuifbediening                          |
| Zone linksvoor           | 2300 - 3200 W / 210 mm                   |
| Zone linksachter         | 2300 - 3200 W / 210 mm                   |
| Zone(s) midden           | 1400 - 2500 W / 145 mm                   |
| Zone rechtsvoor          | -  |
| Zone rechtsachter        | 2300 - 3600 W / 240 mm                   |
| Boosterfunctie           | ✓  |
| Kleur / afwerking        | zwart / 2 facet geslepen zijanten        |
| Aansluitwaarde           | 7350 W - 2-fasen, 230 V                  |
| Inbouwafmetingen (hxbxd) | 44 x 750 x 490 mm                        |
| Minimale werkbladdikte   | slechts 1,2 cm / 2,8 cm boven oven       |
|                          | <b>€ 1199,99</b>                         |

SENSEBOIL®: WATER KOOKT NIET MEER OVER  
De SenseBoil® inductiekookplaten beschikken over een speciale sensor onder het glas die detecteert wanneer het water in de pan het kookpunt bereikt. Vervolgens wordt de temperatuur automatisch verlaagd en de inhoud tegen het kookpunt aangehouden.



|                          |                                    |                                    |  |
|--------------------------|------------------------------------|------------------------------------|--|
| Serie                    | 5000 Induction                     | 5000 Induction                     | 7000 SenseBoil®                          |
| Kookassistentie          | -                                  | -                                  | <b>SenseBoil®: water kookt niet over</b> |
| Flexibele zones          | -                                  | -                                  | 1 brugfunctie                            |
| PowerSlide®              | -                                  | -                                  | -  |
| Extra grote zone         | -                                  | -                                  | 24 cm                                    |
| Bediening                | schuifbediening                    | schuifbediening                    | schuifbediening                          |
| Zone linksvoor           | 2300 - 3200 W / 210 mm             | 2300 - 3200 W / 210 mm             | 2300 - 3200 W / 210 mm                   |
| Zone linksachter         | 2300 - 3200 W / 210 mm             | 2300 - 3200 W / 210 mm             | 2300 - 3200 W / 210 mm                   |
| Zone(s) midden           | -                                  | -                                  | 1400 - 2500 W / 145 mm                   |
| Zone rechtsvoor          | 2300 - 3200 W / 210 mm             | 2300 - 3200 W / 210 mm             | -  |
| Zone rechtsachter        | 2300 - 3200 W / 210 mm             | 2300 - 3200 W / 210 mm             | 2300 - 3600 W / 240 mm                   |
| Boosterfunctie           | ✓                                  | ✓                                  | ✓  |
| Kleur / afwerking        | zwart / 2 facet geslepen randen    | zwart / inox kader                 | zwart / 2 facet geslepen zijanten        |
| Aansluitwaarde           | 7200 W - 2-fasen, 230 V            | 7200 W - 2-fasen, 230 V            | 7350 W - 2-fasen, 230 V                  |
| Inbouwafmetingen (hxbxd) | 44 x 750 x 490 mm                  | 49 x 750 x 490 mm                  | 44 x 680 x 490 mm                        |
| Minimale werkbladdikte   | slechts 1,2 cm / 2,8 cm boven oven | slechts 1,2 cm / 2,8 cm boven oven | slechts 1,2 cm / 2,8 cm boven oven       |
|                          | <b>€ 1049,99</b>                   | <b>€ 1049,99</b>                   | <b>€ 1119,99</b>                         |



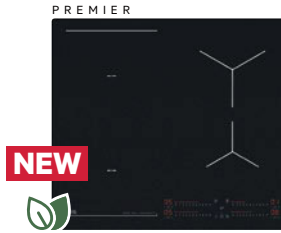
INDUCTIE  
71 - 29 CM



**NEW**

Nr. 2.29

**NIO74B00CB**

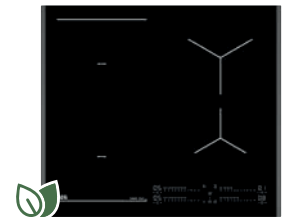


**NEW**

AEG EcoLine Nr. 2.30

SENSEBOIL® SAPHIRMATT®

**PI7000S60**



AEG EcoLine Nr. 2.31

**NII64B10FB**



| Serie                    | 6000 Flex                                   | 7000 SenseBoil®   | 7000 SenseBoil®                          |
|--------------------------|---|---|--|
| Kookassistentie          | -   | <b>SenseBoil®: water kookt niet over</b>                      | <b>SenseBoil®: water kookt niet over</b> |
| Flexibele zones          | 1 brugfunctie                               | 1 brugfunctie   | 1 brugfunctie                            |
| PowerSlide®              | -   | -   | -  |
| Extra grote zone         | -   | -   | -  |
| Bediening                | schuifbediening                             | schuifbediening   | schuifbediening                          |
| Zone linksvoor           | 2300 - 3200 W / 210 mm                      | 2300 - 3200 W / 210 mm  | 2300 - 3200 W / 210 mm                   |
| Zone linksachter         | 2300 - 3200 W / 210 mm                      | 2300 - 3200 W / 210 mm  | 2300 - 3200 W / 210 mm                   |
| Zone(s) midden           | -   | -   | -  |
| Zone rechtsvoor          | 1400 - 2500 W / 145 mm                      | 1400 - 2500 W / 145 mm  | 1400 - 2500 W / 145 mm                   |
| Zone rechtsachter        | 1800 - 2800 W / 180 mm                      | 1800 - 2800 W / 180 mm  | 1800 - 2800 W / 180 mm                   |
| Boosterfunctie           | ✓   | ✓   | ✓  |
| Kleur / afwerking        | zwart / afgeronde randen / standaard inbouw | SaphirMatt® / afgeronde randen / standaard inbouw en vlakbouw | zwart / 2 facet geslepen zijanten        |
| Aansluitwaarde           | 7200 W - 2-fasen, 230 V                     | 7350 W - 2-fasen, 230 V                                       | 7350 W - 2-fasen, 230 V                  |
| Inbouwafmetingen (hxbxd) | 44 x 560 x 490 mm                           | 44 x 560 x 490 mm   | 44 x 560 x 490 mm                        |
| Minimale werkbladdikte   | slechts 1,2 cm / 2,8 cm boven oven          | slechts 1,2 cm / 2,8 cm boven oven                            | slechts 1,2 cm / 2,8 cm boven oven       |
|                          | <b>€ 919,99</b>                             | <b>€ 1179,99</b>  | <b>€ 849,99</b>                          |

Past in een nis van 56cm

vlakbouw model: NII64B10IB  
Nr. 2.30



**NEW**

Nr. 2.31

**OIO64A00FB**



**NEW**

Nr. 2.31

**OIN64A00FB**



Nr. 2.33

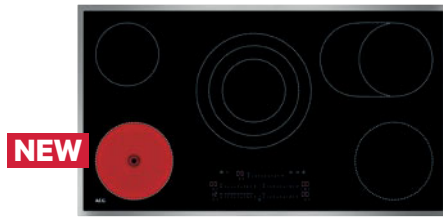
**IKB32300CB**



| Serie                    | 5000 Induction                     | 5000 Induction                     | 5000 Induction                                   |
|--------------------------|------------------------------------|------------------------------------|--|
| Kookassistentie          | -                                  | -                                  | -  |
| Flexibele zones          | -                                  | -                                  | -  |
| PowerSlide®              | -                                  | -                                  | -  |
| Extra grote zone         | -                                  | -                                  | -  |
| Bediening                | schuifbediening                    | TouchControl                       | TouchControl                                     |
| Zone linksvoor           | 2300 - 3700 W / 210 mm             | 2300 - 3700 W / 210 mm             | -  |
| Zone linksachter         | 1800 - 2800 W / 180 mm             | 1800 - 2800 W / 180 mm             | -  |
| Zone(s) midden           | -                                  | -                                  | 1800 - 2500 W / 180 mm<br>1800 - 2500 W / 180 mm |
| Zone rechtsvoor          | 1400 - 2500 W / 145 mm             | 1400 - 2500 W / 145 mm             | -  |
| Zone rechtsachter        | 1800 - 2800 W / 180 mm             | 1800 - 2800 W / 180 mm             | -  |
| Boosterfunctie           | ✓                                  | ✓                                  | ✓  |
| Kleur / afwerking        | zwart / 2 facet geslepen randen    | zwart / 2 facet geslepen zijanten  | zwart / afgeronde zijanten                       |
| Aansluitwaarde           | 7200 W - 2-fasen, 230 V            | 7200 W - 2-fasen, 230 V            | 3650 W - 1-fase, 230 V                           |
| Inbouwafmetingen (hxbxd) | 44 x 560 x 490 mm                  | 44 x 560 x 490 mm                  | 44 x 270 x 490 mm                                |
| Minimale werkbladdikte   | slechts 1,2 cm / 2,8 cm boven oven | slechts 1,2 cm / 2,8 cm boven oven | slechts 1,2 cm                                   |
|                          | <b>€ 749,99</b>                    | <b>€ 719,99</b>                    | <b>€ 649,99</b>                                  |

Model met inox rand: OIN64A00XB  
Nr. 2.32

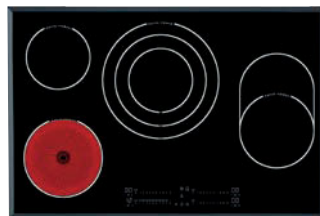
## VITROKERAMISCH 91 - 59 CM

**NEW**

Nr. 2.40

**NRP95A07XB**

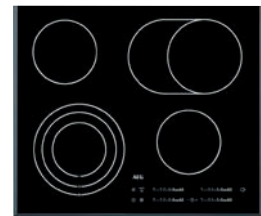
|                                 |   |
|---------------------------------|---|
| Supersnelle kookzones           | -   |
| Restwarmte-indicatie            | OptiHeat Control                          |
| Auto heat & stop                | ✓   |
| Kinderbeveiliging               | ✓   |
| Uitbreidbare zone(s)            | ✓   |
| Bediening                       | schuifbediening                           |
| Zone linksvoor                  | 1800 W / 180 mm                           |
| Zone linksachter                | 1200 W / 145 mm                           |
| Zone(s) midden                  | 1050 - 1950 - 2700 W / 145 - 210 - 270 mm |
| Zone rechtsvoor                 | 1800 W / 180 mm                           |
| Zone rechtsachter               | 1400 - 2200 W / 170 x 265 mm              |
| Pauze-functie Stop&Go           | ✓   |
| Eenvoudige OptiFix™ installatie | ✓   |
| Kleur / afwerking               | zwart / inox kader                        |
| Aansluitwaarde                  | 7350 W - 2-fasen, 230V                    |
| Inbouwfmetingen (hxbxd)         | 49 x 880 x 490 mm                         |
|                                 | <b>€ 999,99</b>                           |



Nr. 2.41

**HK857870FB**

Nr. 2.42

**HK857870XB**

Nr. 2.43

**HK654070FB**

|                                 |   |   |  |
|---------------------------------|---|---|--|
| Supersnelle kookzones           | ✓   | ✓   | -  |
| Restwarmte-indicatie            | OptiHeat Control                          | OptiHeat Control                          | OptiHeat Control                         |
| Auto heat & stop                | ✓   | ✓   | ✓  |
| Kinderbeveiliging               | ✓   | ✓   | ✓  |
| Uitbreidbare zone(s)            | ✓   | ✓   | ✓  |
| Bediening                       | schuifbediening                           | schuifbediening                           | schuifbediening                          |
| Zone linksvoor                  | 2000 W / 180 mm                           | 2000 W / 180 mm                           | 800 - 1600 - 2300 W / 120 - 175 - 210 mm |
| Zone linksachter                | 1600 W / 145 mm                           | 1600 W / 145 mm                           | 1200 W / 145 mm                          |
| Zone(s) midden                  | 1100 - 2300 - 3400 W / 145 - 210 - 270 mm | 1100 - 2300 - 3400 W / 145 - 210 - 270 mm | -  |
| Zone rechtsvoor                 | 1800 - 2800 W / 170 x 265 mm              | 1800 - 2800 W / 170 x 265 mm              | 1200 W / 145 mm                          |
| Zone rechtsachter               | -   | -   | 1500 - 2400 W / 170 x 265 mm             |
| Pauze-functie Stop&Go           | ✓   | ✓   | ✓  |
| Eenvoudige OptiFix™ installatie | ✓   | ✓   | ✓  |
| Kleur / afwerking               | zwart / 4 facet geslepen randen           | zwart / inox kader                        | zwart / afgeschuinde kader               |
| Aansluitwaarde                  | 7350 W                                    | 7350 W                                    | 7100 W                                   |
| Inbouwfmetingen (hxbxd)         | 38 x 750 x 490 mm                         | 38 x 750 x 490 mm                         | 38 x 560 x 490 mm                        |
|                                 | <b>€ 849,99</b>                           | <b>€ 849,99</b>                           | <b>€ 649,99</b>                          |



# GASKOOKPLATEN

Op de volgende pagina's bieden we je een handig overzicht van alle AEG-gaskookplaten, met focus op de kenmerken die het meeste impact hebben op het dagelijkse gebruik:

## Speed branders

Deze branders zijn tot 20% sneller dan traditionele branders en bovendien makkelijk schoon te maken

## VerticalFlame branders

Deze branders zijn gedeeltelijk in het kookvlak verzonken en tot 20% zuiniger dan klassieke branders.

## Elektronische bediening

Snelle en precieze instelling met de digitale tiptoetsen met LED aanduidingen (TOUCHSURE)

## Restwarmte indicatie

Waarschuwt je wanneer de zone nog te warm is om te reinigen (TOUCHSURE)



## Toestelbreedte

Dit icoon duidt de totale breedte van de kookplaat aan



## Hob²Hood®

Door middel van sensoren in het bedieningspaneel van de kookplaat wordt de afzuigkap automatisch bediend.



## Wokbrander

Krachtige wokbrander voor maximale hitte en perfecte wokresultaten.



## Stop&Go

Handige pauzefunctie voor korte onderbrekingen.

## Daarnaast bieden alle AEG-gaskookplaten je bovendien:

- Thermokoppelbeveiliging
- Gietijzeren pannendragers
- Automatische vonkontsteking

**Gedetailleerde informatie over alle AEG toestellen, met uitgebreid fotomateriaal, video's en handleidingen, vind je op [aeg.be](http://aeg.be)**



## Gaskookplaten met inox design afwerking

De Slim-Line gaskookplaten zijn veel dunner dan klassieke kookplaten en zijn afgewerkt met een inox facetrand. De Ultraflat kookplaten van hoogwaardig inox zijn afgewerkt met een uiterst dun rechtopstaand randje voor een strakke integratie in het werkblad.



## GASKOOKPLATEN 88 - 86 CM



Nr. 2.50

FLAMELIGHT

**HKB95453NB**



Nr. 2.51

FLAMELIGHT

**HKB95450NB**



|                                    |                                 |                                 |
|------------------------------------|---------------------------------|---------------------------------|
| <b>Branders</b>                    | VerticalFlame: tot 20% zuiniger | Speed branders: tot 20% sneller |
| <b>Bediening</b>                   | knoppen, StepPower 1-9          | knoppen, StepPower 1-9          |
| <b>Afwerking bedieningsknoppen</b> | zwart                           | met zwart/metalen afwerking     |
| <b>Timer</b>                       | ✓                               | ✓                               |
| <b>Conversiekit voor butagas</b>   | ✓                               | ✓                               |
| <b>Brander linksvoor</b>           | 1900 W / 78 mm                  | 2000 W / 80 mm                  |
| <b>Brander linksachter</b>         | 1900 W / 78 mm                  | 2000 W / 80 mm                  |
| <b>Brander(s) midden</b>           | wok 3600 W / 124 mm             | wok 3900 W / 128 mm             |
| <b>Brander rechtsvoor</b>          | 1000 W / 63 mm                  | 1000 W / 65 mm                  |
| <b>Brander rechtsachter</b>        | 1900 W / 78 mm                  | 2000 W / 80 mm                  |
| <b>Kleur / design</b>              | zwart / gas-op-glas             | zwart / gas-op-glas             |
| <b>Totaal vermogen gas</b>         | 10300 W                         | 10900 W                         |
| <b>Inbouwafmetingen (hxbxd)</b>    | 40 x 830 x 480 mm               | 40 x 830 x 480 mm               |
|                                    | <b>€ 1299,99</b>                | <b>€ 1199,99</b>                |



Nr. 2.52

ULTRAFLAT

**HGB95522SM**



|                                    |   |
|------------------------------------|---|
| <b>Branders</b>                    | Speed branders: tot 20% sneller             |
| <b>Bediening</b>                   | knoppen, StepPower 1-9                      |
| <b>Afwerking bedieningsknoppen</b> | met metalen afwerking                       |
| <b>Timer</b>                       | -   |
| <b>Conversiekit voor butagas</b>   | ✓   |
| <b>Brander linksvoor</b>           | wok 6200 W / 133 mm                         |
| <b>Brander linksachter</b>         | -   |
| <b>Brander(s) midden</b>           | voor 1000 W / 54 mm - achter 1900 W / 70 mm |
| <b>Brander rechtsvoor</b>          | 3000 W / 100 mm                             |
| <b>Brander rechtsachter</b>        | 1900 W / 70 cm                              |
| <b>Kleur / design</b>              | rvs / ultraflat design                      |
| <b>Totaal vermogen gas</b>         | 14000 W                                     |
| <b>Inbouwafmetingen (hxbxd)</b>    | 60 x 830 x 480 mm                           |
|                                    | <b>€ 1099,99</b>                            |

GASKOOKPLATEN  
80 - 74 CMAEG  
EcoLine

Nr. 2.53

TOUCHSURE

HVB8453IB



|                             |  |
|-----------------------------|--|
| Branders                    | VerticalFlame: tot 20% zuiniger                    |
| Bediening                   | TouchControl                                       |
| Afwerking bedieningsknoppen | -  |
| Timer                       | ✓  |
| Conversiekit voor butagas   | ✓  |
| Brander linksvoor           | wok 3500 W / 128 mm                                |
| Brander linksachter         | -  |
| Brander(s) midden           | 1800 W / 80 mm                                     |
| Brander rechtsvoor          | 1000 W / 65 mm                                     |
| Brander rechtsachter        | 1800 W / 80 mm                                     |
| Kleur / design              | zwart / gas-op-glas,<br>zwart aluminium zijprofiel |
| Totaal vermogen gas         | 8200 W   |
| Inbouwafmetingen (hxbxd)    | 49 x 755 x 490 mm                                  |
|                             | € 1699,99  |

De nieuwe TouchSure gaskookplaat bedien je eenvoudig met tiptoetsen.

AEG  
EcoLine

Nr. 2.54

FLAMELIGHT

HKB75453NB



Nr. 2.55

FLAMELIGHT

HKB75450NB



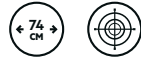
|                             |                                 |                                 |
|-----------------------------|---------------------------------|---------------------------------|
| Branders                    | VerticalFlame: tot 20% zuiniger | Speed branders: tot 20% sneller |
| Bediening                   | knoppen, StepPower 1-9          | knoppen, StepPower 1-9          |
| Afwerking bedieningsknoppen | zwart                           | met zwart/metalen afwerking     |
| Timer                       | ✓                               | ✓                               |
| Conversiekit voor butagas   | ✓                               | ✓                               |
| Brander linksvoor           | 1900 W / 78 mm                  | 1850 W / 80 mm                  |
| Brander linksachter         | 1900 W / 78 mm                  | 1850 W / 80 mm                  |
| Brander(s) midden           | wok 3800 W / 124 mm             | wok 3900 W / 128 mm             |
| Brander rechtsvoor          | 1000 W / 63 mm                  | 1000 W / 65 mm                  |
| Brander rechtsachter        | 1900 W / 78 mm                  | 1850 W / 80 mm                  |
| Kleur / design              | zwart / gas-op-glas             | zwart / gas-op-glas             |
| Totaal vermogen gas         | 10300 W                         | 10450 W                         |
| Inbouwafmetingen (hxbxd)    | 40 x 560 x 480 mm               | 40 x 560 x 480 mm               |
|                             | € 1149,99                       | € 1099,99                       |

## GASKOOKPLATEN 75 - 59 CM



AEG EcoLine Nr. 2.56

**HGB75423UZ**



Nr. 2.55

GAS-OP-GLAS

**HKB75820NB**



|                                    |                                 |  |
|------------------------------------|---------------------------------|--|
| <b>Branders</b>                    | VerticalFlame: tot 20% zuiniger | Speed branders: tot 20% sneller              |
| <b>Bediening</b>                   | knoppen, StepPower 1-9          | knoppen, StepPower 1-9                       |
| <b>Afwerking bedieningsknoppen</b> | met metalen afwerking           | met metalen afwerking                        |
| <b>Timer</b>                       | -                               | -  |
| <b>Conversiekit voor butagas</b>   | ✓                               | ✓  |
| <b>Brander linksvoor</b>           | 1900 W / 78 mm                  | wok 3900 W / 128 mm                          |
| <b>Brander linksachter</b>         | 1900 W / 78 mm                  | -  |
| <b>Brander(s) midden</b>           | wok 3800 W / 124 mm             | voor 1000 W / 65 mm<br>achter 2000 W / 80 mm |
| <b>Brander rechtsvoor</b>          | 1000 W / 63 mm                  | 2000 W / 80 mm                               |
| <b>Brander rechtsachter</b>        | 1900 W / 78 mm                  | 2000 W / 80 mm                               |
| <b>Kleur / design</b>              | inox met easy clean coating     | zwart / gas-op-glas                          |
| <b>Totaal vermogen gas</b>         | 10500 W                         | 10900 W                                      |
| <b>Inbouwafmetingen (hxbxd)</b>    | 41 x 560 x 480 mm               | 43 x 560 x 480 mm                            |
|                                    | <b>€ 899,99</b>                 | <b>€ 849,99</b>                              |



AEG EcoLine Nr. 2.58

FLAMELIGHT

**HKB64453NB**



Nr. 2.59

GAS-OP-GLAS

**HKB64420NB**



Nr. 2.61

SLIM-LINE

**HGB64420SM**



|                                    |                                 |                                 |                                 |
|------------------------------------|---------------------------------|---------------------------------|---------------------------------|
| <b>Branders</b>                    | VerticalFlame: tot 20% zuiniger | Speed branders: tot 20% sneller | Speed branders: tot 20% sneller |
| <b>Bediening</b>                   | knoppen, StepPower 1-9          | knoppen, StepPower 1-9          | knoppen, StepPower 1-9          |
| <b>Afwerking bedieningsknoppen</b> | zwart                           | met metalen afwerking           | met metalen afwerking           |
| <b>Timer</b>                       | ✓                               | -                               | -                               |
| <b>Conversiekit voor butagas</b>   | ✓                               | ✓                               | ✓                               |
| <b>Brander linksvoor</b>           | wok 3800 W / 124 mm             | wok 3900 W / 128 mm             | wok 4000 W / 122 mm             |
| <b>Brander linksachter</b>         | 1900 W / 78 mm                  | 2000 W / 80 mm                  | 1900 W / 70 mm                  |
| <b>Brander(s) midden</b>           | -                               | -                               | -                               |
| <b>Brander rechtsvoor</b>          | 1000 W / 63 mm                  | 1000 W / 65 mm                  | 1000 W / 54 mm                  |
| <b>Brander rechtsachter</b>        | 1900 W / 78 mm                  | 2000 W / 80 mm                  | 1900 W / 70 mm                  |
| <b>Kleur / design</b>              | zwart / gas-op-glas             | zwart / gas-op-glas             | inox / slim-line design         |
| <b>Totaal vermogen gas</b>         | 8600 W                          | 8900 W                          | 8800 W                          |
| <b>Inbouwafmetingen (hxbxd)</b>    | 40 x 560 x 480 mm               | 40 x 560 x 480 mm               | 40 x 560 x 480                  |
|                                    | <b>€ 899,99</b>                 | <b>€ 649,99</b>                 | <b>€ 549,99</b>                 |

# ACCESSOIRES



**NEW**

**PLANCHA BAKPLAAT**  
A9HHPG11 (902986520)

Tover je kookplaat in een handomdraai om tot een barbecue en geniet het hele jaar door van de perfecte grillsmaak met de Plancha bakplaat. De warmte wordt snel en gelijkmatig over de hele plaat verdeeld, zodat alle ingrediënten overal gelijkmatig worden gebakken. Dankzij de PFAS-vrije antiaanbaklaag hoef je minder olie te gebruiken en kook je dus gezonder zonder verlies van smaak of textuur. Past perfect op je inductiekookplaat en kan ook op alle andere soorten kookplaten én zelfs in de oven worden gebruikt. Afwasbaar in de vaatwasser.

**Afmetingen\*** 22 x 43,2 x 1,8 cm

**€ 169,00**



**KOOKPOTTENSET**  
A3SS (902979820)

Kookpot 2 liter - Ø 16 cm, Kookpot 4 liter - Ø 20 cm - opgebouwd uit 3 lagen en braadpan met antiaanbaklaag Ø 24 cm

**€ 249,00**



**KOOKPOTTENSET**  
A4SS (902979889)

Kookpot 4 liter - Ø 20 cm, Kookpot 7 liter - Ø 24 cm - opgebouwd uit 3 lagen, pastavergiet en antiaanbakpan Ø 28 cm

**€ 329,00**





# DAMPKAPPEN

Onze keuken hoort fris, helder en rustig te zijn zodat de tijd die we er doorbrengen zo aangenaam mogelijk verloopt. Bij AEG maken wij dan ook gebruik van geavanceerde technologie die ervoor zorgt dat onze dampkappen je de optimale combinatie van een prachtig design en krachtige prestaties bieden.



## Design

We bieden verschillende afwerking en designs. Elk type dampkap heeft zijn eigen specifieke kenmerken. Plafonddampkappen passen naadloos in moderne keukens. Schuine dampkappen geven een vleugje klasse en passen in alle soorten keukens, met verschillende designkeuzes (1 glas of 2 glazen). Dampkappen met discreet geïntegreerde 'LED strips' zorgen voor een optimale verlichting van het werkblad.

## Kleuren

We bieden alle kleuren die je nodig hebt om perfect te passen in elk type keuken. Met zwart(glas), matzwart(glas), wit en inox vind je zeker de perfecte kleur voor jouw droomkeuken.



## De meest efficiënte afzuiging op maat

Dampkappen met de **AutoSense-functie** zijn uitgerust met een vochtigheids en temperatuursensor, waardoor de afzuigsnelheid automatisch kan worden aangepast, afhankelijk van de kwaliteit van de gedetecteerde lucht. Dampkappen met de **Hob2Hood®** functie zuiveren de omgevingslucht ook zeer effectief, starten op wanneer de kookplaat wordt ingeschakeld en passen hun afzuigkracht automatisch aan het vermogen van de kookplaat aan. Zodra je klaar bent met koken, activeer je de **Breeze-functie** om onaangename geurtjes te elimineren en de lucht in je keuken rustig te verfrissen. De AutoSense-functie integreert de Breeze-functie en wordt automatisch ingeschakeld als de dampkap is gekoppeld aan een kookplaat die is uitgerust met de Hob2Hood®-functie.



## Perfect Illumination

De **Perfect Illumination-functie** maakt gebruik van multi-Kelvin LED's (2700-4000-5000) waarmee je de helderheid en kleurtemperatuur kunt aanpassen (warmer of koeler licht, afhankelijk van de gewenste sfeer). Deze functie is ontworpen om meer duidelijkheid te bieden op de kookplaat wanneer je aan het koken bent en om je totale flexibiliteit te geven in het aanpassen van de sfeerverlichting in je keuken. Je kunt de helderheid en kleurtemperatuur van de verlichting handmatig selecteren en aanpassen via de gebruikersinterface van de dampkap.



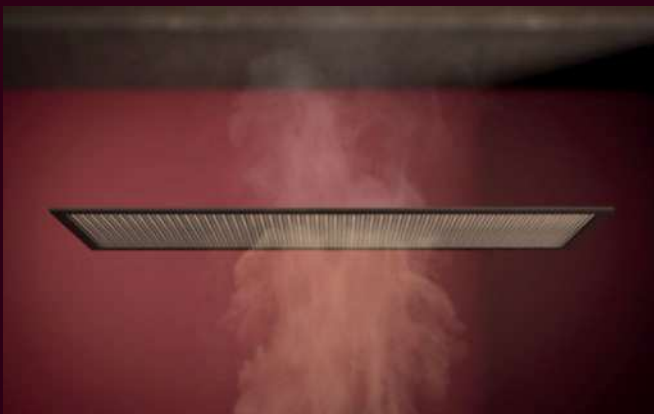
## AuroraTech® & Connectivity

De **AuroraTech®** functie past automatisch de kleurtemperatuur en lichtintensiteit van uw dampkap aan, afhankelijk van het moment van de dag, om uw comfort te verhogen en de perfecte sfeer in de keuken te creëren. De AuroraTech® functie integreert de Perfect Illumination functie om de juiste verlichting te bieden voor een betere helderheid op de kookplaat. Zorg voor frisse lucht en creëer de perfecte sfeer in de keuken met connectiviteit. Gebruik de app voor een verlichtingservaring op uw maat.



## Plafonddampkappen

Onze plafonddampkappen zijn verkrijgbaar in mat zwart, wit en inox, in breedtes van 90 of 120 cm. Ze bieden een subtiële afwerking en uitstekende prestaties, en vormen een aanvulling op elke moderne keuken. De SLIM LINE extra lage motor zorgt voor meer mogelijkheden om deze plafonddampkappen discreet in te bouwen. Zelfs met een beperkte inbouwhoogte kun je deze nieuwe modellen een plaats geven in de keuken. Bij onze plafonddampkappen kan de motor worden losgekoppeld en met een connectiekit (accessoire) elders worden geplaatst. Meer vrijheid om de dampkap te plaatsen waar je wilt.



## Vet- en koolstoffilters

Houd voor een frisse keuken de filters van je dampkap goed schoon. Vetfilters vangen vetdeeltjes op, waardoor de lucht en het keukenoppervlak schoon blijven, terwijl koolstoffilters geurtjes opnemen en verwijderen. Het gebruik van een koolstoffilter is noodzakelijk wanneer je voor recirculatie kiest. Gewone koolstoffilters moeten na een bepaalde tijd worden weggegooid. Er bestaan echter ook koolstoffilters die je kunt regenereren in de vaatwasser of oven waardoor je ze veel langer kunt gebruiken. Gedetailleerde informatie over de verschillende koolstoffilters, vind je op pagina's 82 en 83.



Onze keukenomgeving houden we graag fris, helder en rustig, om er inspirerende momenten te kunnen beleven.































We zetten geavanceerde technologieën in, zodat het ontwerp en de constructie van onze dampkappen je de optimale combinatie bieden van topklasse design en krachtige werking.



## ONZE SERIES

Hier zie je in één oogopslag welke serie het beste bij je behoeften past.

-  **Perfect Illumination**  
Ideale verlichting voor optimale kookresultaten.
-  **SilenceTech**  
Verwijdert kookdampen heel stil uit je keuken, zelfs op maximaal vermogen.
-  **Breeze**  
Verwijdert geurtjes en houdt de keuken fris.
-  **ExtractionTech**  
Helpt de keukenlucht sneller te reinigen.
-  **Hob2Hood®**  
Koppelt de kookplaat draadloos aan de dampkap, voor automatische afzuiging.
-  **LEDLights**  
Bieden uitstekende, inspirerende verlichting tijdens het koken.

| 5000<br>Extractor   | 6000<br>Hob2Hood®   | 7000<br>SilenceTech   | 8000<br>AuroraTech®   | 9000<br>AutoSense   |
|---|---|---|---|---|
|   |   |   |   |   |
|  |  |  |  |  |
|  |  |  |  |  |
|  |  |  |  |  |
|  |  |  |  |  |
|  |  |  |  |  |

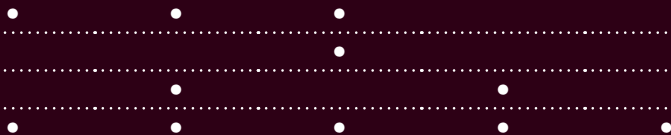
### DESIGN TYPES

Inbouwgroep & telescoop

Plafond

Eiland

Wand & schouw





# KIES DE IDEALE DAMPKAP

Op de volgende pagina's bieden we je een handig overzicht van alle AEG dampkappen, met focus op de kenmerken die het meeste impact hebben op het dagelijkse gebruik:



## Afzuigkracht

Kies bij voorkeur voor een model met goede afzuigkracht zodat het koken een plezier wordt.



## Motor op afstand inbouwbaar

Bij sommige modellen kan de motor worden losgekoppeld en met een connectiekit (accessoire) elders worden geplaatst. Meer vrijheid om de dampkap te plaatsen waar je wilt.



## Bediening

Bediening: altijd intuïtief. Of het nu gaat om modellen met elektronische touch bediening, of met mechanische druktoetsen.



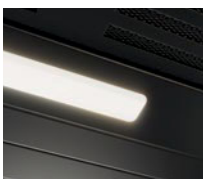
## Afstandsbediening

Bij de plafondlampkappen wordt een afstandsbediening meegeleverd.



## Afwasbaar vetfilter & koolstoffilter

Dampkappen beschikken altijd over een afwasbare vetfilter aan de onderkant. Dit kan eventueel worden aangevuld met een koolstoffilter wanneer je voor recirculatie kiest.



## AuroraTech® & Perfect Illumination

Bieden de mogelijkheid om de intensiteit en kleurtemperatuur van het licht handmatig of automatisch aan je behoefte aan te passen om altijd de perfecte sfeer te creëren in de keuken.



## Randafzuiging

Zorgt voor een lager energieverbruik en vermindering van het geluid.



## Energie-efficiëntieklasse

Aanduiding van het energieverbruik in schaalwaarden.



## Breedte

Breedte van de dampkap.



## SilenceTech

Verwijdert kookdampen heel stil uit je keuken, zelfs op maximaal vermogen.



## Breeze-functie

Verwijdert geurtjes en houdt de keuken fris.



## Hob2Hood®

Koppelt de kookplaat draadloos aan de dampkap, voor automatische afzuiging.



## AEG EcoLine

Onze meest energie-efficiënte toestellen. Meer info op pagina 10.



## Inverter motor met 10 jaar garantie

Een aantal AEG dampkappen is uitgerust met een inverter motor. Dit maakt ze niet alleen zeer efficiënt maar ook buitengewoon zuinig. Op de hoogste stand verbruiken ze maar liefst 40 % minder energie dan standaard dampkappen. En op de laagste stand nog minder dan een gloeilamp. Op deze motor geeft AEG maar liefst 10 jaar garantie.

**Gedetailleerde informatie over alle AEG toestellen, met uitgebreid fotomateriaal, video's en handleidingen, vind je op [aeg.be](http://aeg.be)**

PLAFOND  
120 CM

|   |   |
|---|---|
| Serie                                   | 7000 SilenceTech®   |
| Afzuigkracht luchtafvoer (int/max/min)  | 730 / 610 / 330 m³/u                                      |
| Afzuigkracht recirculatie (int/max/min) | 680 / 580 / 310 m³/u                                      |
| Motor op afstand inbouwbaar             | -   |
| Geluidsniveau (max/min)                 | 71 / 57 dB(A)   |
| Bediening                               | elektronisch - druktoetsen                                |
| Standen                                 | 3 + 1 intensief   |
| Afstandsbediening                       | inbegrepen  |
| Afwasbare vetfilter                     | 2 professionele meerlagige aluminium filters              |
| Led-verlichting                         | 2 LED-strips met Perfect Illumination 2700 - 4000 - 5000K |
| Verzadigingsindicatie                   | vetfilter / koolstoffilter                                |
| Randafzuiging                           | ✓   |
| Kleur                                   | inox  |
| Type Koolstoffilter                     | in optie: OdourClean Plus MCFB95                          |
| Accessoires voor meer comfort           | -   |
| Afmetingen (h(min-max)xboxd)            | 211 x 1200 x 500 mm                                       |
|   | <b>€ 1999,99</b>  |



|   |   |
|---|---|
| Serie                                   | 7000 SilenceTech®   |
| Afzuigkracht luchtafvoer (int/max/min)  | 730 / 610 / 330 m³/u                                      |
| Afzuigkracht recirculatie (int/max/min) | 680 / 580 / 310 m³/u                                      |
| Motor op afstand inbouwbaar             | -   |
| Geluidsniveau (max/min)                 | 71 / 57 dB(A)   |
| Bediening                               | elektronisch - druktoetsen                                |
| Standen                                 | 3 + 1 intensief   |
| Afstandsbediening                       | inbegrepen  |
| Afwasbare vetfilter                     | 2 professionele meerlagige aluminium filters              |
| Led-verlichting                         | 2 LED-strips met Perfect Illumination 2700 - 4000 - 5000K |
| Verzadigingsindicatie                   | vetfilter / koolstoffilter                                |
| Randafzuiging                           | ✓   |
| Kleur                                   | mat zwart   |
| Type Koolstoffilter                     | in optie: OdourClean Plus MCFB95                          |
| Accessoires voor meer comfort           | -   |
| Afmetingen (h(min-max)xboxd)            | 211 x 1200 x 500 mm                                       |
|   | <b>€ 1999,99</b>  |



|   |   |
|---|---|
| Serie                                   | 7000 SilenceTech®   |
| Afzuigkracht luchtafvoer (int/max/min)  | 730 / 610 / 330 m³/u                                      |
| Afzuigkracht recirculatie (int/max/min) | 680 / 580 / 310 m³/u                                      |
| Motor op afstand inbouwbaar             | -   |
| Geluidsniveau (max/min)                 | 71 / 57 dB(A)   |
| Bediening                               | elektronisch - druktoetsen                                |
| Standen                                 | 3 + 1 intensief   |
| Afstandsbediening                       | inbegrepen  |
| Afwasbare vetfilter                     | 2 - Aluminium   |
| Led-verlichting                         | 2 LED-strips met Perfect Illumination 2700 - 4000 - 5000K |
| Verzadigingsindicatie                   | vetfilter / koolstoffilter                                |
| Randafzuiging                           | ✓   |
| Kleur                                   | wit   |
| Type Koolstoffilter                     | in optie: OdourClean Plus MCFB95                          |
| Accessoires voor meer comfort           | -   |
| Afmetingen (h(min-max)xboxd)            | 211 x 1200 x 500 mm                                       |
|   | <b>€ 1999,99</b>  |

PLAFOND  
90 CM



**NEW**

AEG EcoLine

Nr. 3.02

↓ 21 cm

MATTBLACKLINE

**NDC7792SB**

A<sup>+</sup> 90 CM



**NEW**

AEG EcoLine

Nr. 3.02

↓ 21 cm

**NDC7792SM**

A<sup>+</sup> 90 CM

|   |   |
|---|---|
| Serie                                   | 7000 SilenceTech®   |
| Afzuigkracht luchtafvoer (int/max/min)  | 715 / 600 / 320 m³/u                                      |
| Afzuigkracht recirculatie (int/max/min) | 670 / 570 / 300 m³/u                                      |
| Motor op afstand inbouwbaar             | -   |
| Geluidsniveau (max/min)                 | 70 / 58 dB(A)   |
| Bediening                               | elektronisch - druktoetsen                                |
| Standen                                 | 3 + 1 intensief   |
| Afstandsbediening                       | inbegrepen  |
| Afwasbare vetfilter                     | 2 - Aluminium   |
| Led-verlichting                         | 2 LED-strips met Perfect Illumination 2700 - 4000 - 5000K |
| Verzadigingsindicatie                   | vetfilter / koolstoffilter                                |
| Randafzuiging                           | ✓   |
| Kleur                                   | mat zwart   |
| Type Koolstoffilter                     | in optie: OdourClean Plus MCFB96                          |
| Accessoires voor meer comfort           | AirLite M8CKALW1  |
| Afmetingen (h(min-max)xbxd)             | 211 x 899 x 499 mm  |
|   | <b>€ 1699,99</b>  |

|   |   |
|---|---|
| Serie                                   | 7000 SilenceTech®   |
| Afzuigkracht luchtafvoer (int/max/min)  | 715 / 600 / 320 m³/u                                      |
| Afzuigkracht recirculatie (int/max/min) | 670 / 570 / 300 m³/u                                      |
| Motor op afstand inbouwbaar             | -   |
| Geluidsniveau (max/min)                 | 70 / 58 dB(A)   |
| Bediening                               | elektronisch - druktoetsen                                |
| Standen                                 | 3 + 1 intensief   |
| Afstandsbediening                       | inbegrepen  |
| Afwasbare vetfilter                     | 2 - Aluminium   |
| Led-verlichting                         | 2 LED-strips met Perfect Illumination 2700 - 4000 - 5000K |
| Verzadigingsindicatie                   | vetfilter / koolstoffilter                                |
| Randafzuiging                           | ✓   |
| Kleur                                   | inox  |
| Type Koolstoffilter                     | in optie: OdourClean Plus MCFB96                          |
| Accessoires voor meer comfort           | AirLite M8CKALW1  |
| Afmetingen (h(min-max)xbxd)             | 211 x 899 x 499 mm  |
|   | <b>€ 1699,99</b>  |



**NEW**

AEG EcoLine

Nr. 3.02

↓ 21 cm

**NDC7792SW**

A<sup>+</sup> 90 CM



**NEW**

AEG EcoLine

Nr. 3.03

↓ 21 cm

MATTBLACKLINE

**NDC7791SB**

A 90 CM

|   |   |
|---|---|
| Serie                                   | 7000 SilenceTech®   |
| Afzuigkracht luchtafvoer (int/max/min)  | 715 / 600 / 320 m³/u                                      |
| Afzuigkracht recirculatie (int/max/min) | 670 / 570 / 300 m³/u                                      |
| Motor op afstand inbouwbaar             | -   |
| Geluidsniveau (max/min)                 | 70 / 58 dB(A)   |
| Bediening                               | elektronisch - druktoetsen                                |
| Standen                                 | 3 + 1 intensief   |
| Afstandsbediening                       | inbegrepen  |
| Afwasbare vetfilter                     | 2 - Aluminium   |
| Led-verlichting                         | 2 LED-strips met Perfect Illumination 2700 - 4000 - 5000K |
| Verzadigingsindicatie                   | vetfilter / koolstoffilter                                |
| Randafzuiging                           | ✓   |
| Kleur                                   | wit   |
| Type Koolstoffilter                     | in optie: OdourClean Plus MCFB96                          |
| Accessoires voor meer comfort           | AirLite M8CKALW1  |
| Afmetingen (h(min-max)xbxd)             | 211 x 899 x 499 mm  |
|   | <b>€ 1699,99</b>  |

|   |   |
|---|---|
| Serie                                   | 7000 SilenceTech®   |
| Afzuigkracht luchtafvoer (int/max/min)  | 730 / 620 / 330 m³/u                                      |
| Afzuigkracht recirculatie (int/max/min) | 680 / 600 / 310 m³/u                                      |
| Motor op afstand inbouwbaar             | ✓ met kit M2CKRM04 in optie                               |
| Geluidsniveau (max/min)                 | 65 / 52 dB(A)   |
| Bediening                               | elektronisch - druktoetsen                                |
| Standen                                 | 3 + 1 intensief   |
| Afstandsbediening                       | inbegrepen  |
| Afwasbare vetfilter                     | 2 - Aluminium   |
| Led-verlichting                         | 2 LED-strips met Perfect Illumination 2700 - 4000 - 5000K |
| Verzadigingsindicatie                   | vetfilter / koolstoffilter                                |
| Randafzuiging                           | ✓   |
| Kleur                                   | mat zwart   |
| Type Koolstoffilter                     | in optie: OdourClean Plus MCFB96                          |
| Accessoires voor meer comfort           | AirLite M8CKALW1  |
| Afmetingen (h(min-max)xbxd)             | 352 x 899 x 499 mm  |
|   | <b>€ 1499,99</b>  |

## PLAFOND 90 CM



**NDC7791SM**



|   |   |
|---|---|
| Serie                                   | 7000 SilenceTech®   |
| Afzuigkracht luchtafvoer (int/max/min)  | 730 / 620 / 330 m³/u                                      |
| Afzuigkracht recirculatie (int/max/min) | 680 / 600 / 310 m³/u                                      |
| Motor op afstand inbouwbaar             | ✓, met kit M2CKRM04 in optie                              |
| Geluidsniveau (max/min)                 | 65 / 52 dB(A)   |
| Bediening                               | elektronisch - druktoetsen                                |
| Standen                                 | 3 + 1 intensief   |
| Afstandsbediening                       | inbegrepen  |
| Afwasbare vetfilter                     | 2 - Aluminium   |
| Led-verlichting                         | 2 LED-strips met Perfect Illumination 2700 - 4000 - 5000K |
| Verzadigingsindicatie                   | vetfilter / koolstoffilter                                |
| Randafzuiging                           | ✓   |
| Kleur                                   | inox  |
| Type Koolstoffilter                     | in optie: OdourClean Plus MCFB96                          |
| Accessoires voor meer comfort           | AirLite M8CKALW1  |
| Afmetingen (h(min-max)xbxd)             | 352 x 899 x 499 mm  |

€ 1499,99



**NDC7791SW**



|   |   |
|---|---|
| Serie                                   | 7000 SilenceTech®   |
| Afzuigkracht luchtafvoer (int/max/min)  | 730 / 620 / 330 m³/u                                      |
| Afzuigkracht recirculatie (int/max/min) | 680 / 600 / 310 m³/u                                      |
| Motor op afstand inbouwbaar             | ✓, met kit M2CKRM04 in optie                              |
| Geluidsniveau (max/min)                 | 65 / 52 dB(A)   |
| Bediening                               | elektronisch - druktoetsen                                |
| Standen                                 | 3 + 1 intensief   |
| Afstandsbediening                       | inbegrepen  |
| Afwasbare vetfilter                     | 2 - Aluminium   |
| Led-verlichting                         | 2 LED-strips met Perfect Illumination 2700 - 4000 - 5000K |
| Verzadigingsindicatie                   | vetfilter / koolstoffilter                                |
| Randafzuiging                           | ✓   |
| Kleur                                   | wit   |
| Type Koolstoffilter                     | in optie: OdourClean Plus MCFB96                          |
| Accessoires voor meer comfort           | AirLite M8CKALW1  |
| Afmetingen (h(min-max)xbxd)             | 352 x 899 x 499 mm  |

€ 1499,99

## EILAND 90 CM



**G187D91CB**



|   |   |
|---|---|
| Serie                                   | 8000 AuroraTech®  |
| Afzuigkracht luchtafvoer (int/max/min)  | 760 / 440 / 260 m³/u  |
| Afzuigkracht recirculatie (int/max/min) | 595 / 430 / 220 m³/u  |
| Motor op afstand inbouwbaar             | -   |
| Geluidsniveau (max/min)                 | 55 / 44 dB(A)   |
| Bediening                               | Tiptoetsbediening op glas   |
| Standen                                 | 3 + 2 intensief   |
| Afstandsbediening                       | -   |
| Afwasbare vetfilter                     | 3 - Aluminium / Zwart   |
| Led-verlichting                         | 2 LED-strips met AuroraTech & Perfect Illumination 2700 - 4000 - 5000K              |
| Verzadigingsindicatie                   | vetfilter / koolstoffilter  |
| Randafzuiging                           | -   |
| Kleur                                   | mat zwart / zwart   |
| Type Koolstoffilter                     | in optie: OdourClean Standard MCFB58, OdourClean Plus MCFB59, OdourClean Pro MCFB66 |
| Accessoires voor meer comfort           | AirLite M8CKALD1 / Silentium Kit M8CKSL28 / Silentium Kit M8CKSL07                  |
| Afmetingen (h(min-max)xbxd)             | 1150 x 898 x 606 mm   |

€ 1699,99



**DIE5970M**



|   |   |
|---|---|
| Serie                                   | 5000 ExtractionTech   |
| Afzuigkracht luchtafvoer (int/max/min)  | 700 / 570 / 285 m³/u  |
| Afzuigkracht recirculatie (int/max/min) | 505 / 480 / 305 m³/u  |
| Motor op afstand inbouwbaar             | -   |
| Geluidsniveau (max/min)                 | 66 / 51 dB(A)   |
| Bediening                               | elektronisch - TouchControl                                     |
| Standen                                 | 3 + 1 intensief   |
| Afstandsbediening                       | -   |
| Afwasbare vetfilter                     | 3 - aluminium   |
| Led-verlichting                         | 4 spots   |
| Verzadigingsindicatie                   | -   |
| Randafzuiging                           | -   |
| Kleur                                   | inox  |
| Type Koolstoffilter                     | in optie: OdourClean Standard ECFB01 / OdourClean Plus ECFBLL02 |
| Accessoires voor meer comfort           | -   |
| Afmetingen (h(min-max)xbxd)             | 730-1195 x 900 x 600 mm   |

€ 1249,99



WAND  
90 CM

**NEW**



AEG EcoLine

Nr. 3.06

MATTBLACKLINE

**NDV9791AT**

**A<sup>+</sup>** **90 CM**   

**NEW**



AEG EcoLine

Nr. 3.06

**NDV8791CB**

**A<sup>+</sup>** **90 CM**   

|   |   |
|---|---|
| Serie                                   | 9000 AutoSense®   |
| Afzuigkracht luchtafvoer (int/max/min)  | 760 / 445 / 260 m³/u  |
| Afzuigkracht recirculatie (int/max/min) | 725 / 440 / 250 m³/u  |
| Motor op afstand inbouwbaar             | -   |
| Geluidsniveau (max/min)                 | 55 / 43 dB(A)   |
| Bediening                               | Tiptoetsbediening op glas   |
| Standen                                 | 3 + 2 intensief   |
| Afstandsbediening                       | -   |
| Afwasbare vetfilter                     | 2 - Aluminium / Zwart   |
| Led-verlichting                         | 2 LEDs met AuroraTech & Perfect Illumination 2700 - 4000 - 5000K                    |
| Verzadigingsindicatie                   | vetfilter / koolstoffilter  |
| Randafzuiging                           | ✓   |
| Kleur                                   | mat zwart glas  |
| Type Koolstoffilter                     | in optie: OdourClean Standard MCFB91, OdourClean Plus MCFB92, OdourClean Pro MCFB93 |
| Accessoires voor meer comfort           | AirLite M8CKALD1 / Silentium Kit M8CKSL28 / Silentium Kit M8CKSL07                  |
| Afmetingen (h(min-max)xbxd)             | 950-1260 x 898 x 417 mm   |
|   | <b>€ 1499,99</b>  |

|   |   |
|---|---|
| Serie                                   | 8000 AuroraTech®  |
| Afzuigkracht luchtafvoer (int/max/min)  | 760 / 445 / 260 m³/u  |
| Afzuigkracht recirculatie (int/max/min) | 725 / 440 / 250 m³/u  |
| Motor op afstand inbouwbaar             | -   |
| Geluidsniveau (max/min)                 | 55 / 43 dB(A)   |
| Bediening                               | Tiptoetsbediening op glas   |
| Standen                                 | 3 + 2 intensief   |
| Afstandsbediening                       | -   |
| Afwasbare vetfilter                     | 2 - Aluminium / Zwart   |
| Led-verlichting                         | 2 LEDs met AuroraTech & Perfect Illumination 2700 - 4000 - 5000K                    |
| Verzadigingsindicatie                   | vetfilter / koolstoffilter  |
| Randafzuiging                           | ✓   |
| Kleur                                   | zwart glas  |
| Type Koolstoffilter                     | in optie: OdourClean Standard MCFB91, OdourClean Plus MCFB92, OdourClean Pro MCFB93 |
| Accessoires voor meer comfort           | AirLite M8CKALD1 / Silentium Kit M8CKSL28 / Silentium Kit M8CKSL07                  |
| Afmetingen (h(min-max)xbxd)             | 950-1260 x 898 x 417 mm   |
|   | <b>€ 1299,99</b>  |

**NEW**



AEG EcoLine

Nr. 3.07

MATTBLACKLINE

**GV77D91ST**

**A<sup>+</sup>** **90 CM**  

**NEW**



AEG EcoLine

Nr. 3.07

**GV77D91SB**

**A<sup>+</sup>** **90 CM**  

|   |   |
|---|---|
| Serie                                   | 7000 SilenceTech®   |
| Afzuigkracht luchtafvoer (int/max/min)  | 760 / 445 / 260 m³/u  |
| Afzuigkracht recirculatie (int/max/min) | 725 / 440 / 250 m³/u  |
| Motor op afstand inbouwbaar             | -   |
| Geluidsniveau (max/min)                 | 55 / 43 dB(A)   |
| Bediening                               | Tiptoetsbediening op glas   |
| Standen                                 | 3 + 2 intensief   |
| Afstandsbediening                       | -   |
| Afwasbare vetfilter                     | 2 - Aluminium / Zwart   |
| Led-verlichting                         | 2 - vierkante LEDs  |
| Verzadigingsindicatie                   | vetfilter / koolstoffilter  |
| Randafzuiging                           | ✓   |
| Kleur                                   | mat zwart glas  |
| Type Koolstoffilter                     | in optie: OdourClean Standard MCFB91, OdourClean Plus MCFB92, OdourClean Pro MCFB93 |
| Accessoires voor meer comfort           | Silentium Kit M8CKSL28 / Silentium Kit M8CKSL07                                     |
| Afmetingen (h(min-max)xbxd)             | 950-1260 x 898 x 410 mm   |
|   | <b>€ 1099,99</b>  |

|   |   |
|---|---|
| Serie                                   | 7000 SilenceTech®   |
| Afzuigkracht luchtafvoer (int/max/min)  | 760 / 445 / 260 m³/u  |
| Afzuigkracht recirculatie (int/max/min) | 725 / 440 / 250 m³/u  |
| Motor op afstand inbouwbaar             | -   |
| Geluidsniveau (max/min)                 | 55 / 43 dB(A)   |
| Bediening                               | Tiptoetsbediening op glas   |
| Standen                                 | 3 + 2 intensief   |
| Afstandsbediening                       | -   |
| Afwasbare vetfilter                     | 2 - Aluminium / Zwart   |
| Led-verlichting                         | 2 - vierkante LEDs  |
| Verzadigingsindicatie                   | vetfilter / koolstoffilter  |
| Randafzuiging                           | ✓   |
| Kleur                                   | zwart glas  |
| Type Koolstoffilter                     | in optie: OdourClean Standard MCFB91, OdourClean Plus MCFB92, OdourClean Pro MCFB93 |
| Accessoires voor meer comfort           | Silentium Kit M8CKSL28 / Silentium Kit M8CKSL07                                     |
| Afmetingen (h(min-max)xbxd)             | 950-1260 x 898 x 410 mm   |
|   | <b>€ 1049,99</b>  |

WAND  
90 - 60 CM

Nr. 3.08

**DVK5961HB**



**NEW**



Nr. 3.22

**MATTBLACKLINE**

**GV77D61ST**



|   |   |
|---|---|
| Serie                                   | 6000 Hob2Hood®  |
| Afzuigkracht luchtafvoer (int/max/min)  | 710 / 575 / 320 m³/u  |
| Afzuigkracht recirculatie (int/max/min) | 520 / 500 / 330 m³/u  |
| Motor op afstand inbouwbaar             | -   |
| Geluidsniveau (max/min)                 | 66 / 52 dB(A)   |
| Bediening                               | elektronisch - TouchControl                                     |
| Standen                                 | 3 + 1 intensief   |
| Afstandsbediening                       | -   |
| Afwasbare vetfilter                     | 2 - aluminium   |
| Led-verlichting                         | 2 spots   |
| Verzadigingsindicatie                   | vetfilter/koolstoffilter  |
| Randafzuiging                           | ✓   |
| Kleur                                   | zwart   |
| Type Koolstoffilter                     | in optie: OdourClean Standard MCFB87,<br>OdourClean Plus MCFB79 |
| Accessoires voor meer comfort           | -   |
| Afmetingen (h(min-max)xboxd)            | 953-543 x 898 x 396 mm  |
|   | <b>€ 849,99</b>   |

|   |  |
|---|--|
| Serie                                   | 7000 SilenceTech®  |
| Afzuigkracht luchtafvoer (int/max/min)  | 760 / 445 / 260 m³/u   |
| Afzuigkracht recirculatie (int/max/min) | 725 / 440 / 250 m³/u   |
| Motor op afstand inbouwbaar             | -  |
| Geluidsniveau (max/min)                 | 55 / 43 dB(A)  |
| Bediening                               | Tiptoetsbediening op glas  |
| Standen                                 | 3 + 2 intensief  |
| Afstandsbediening                       | -  |
| Afwasbare vetfilter                     | 2 - Aluminium / Zwart  |
| Led-verlichting                         | 2 - vierkante LEDs   |
| Verzadigingsindicatie                   | vetfilter / koolstoffilter   |
| Randafzuiging                           | ✓  |
| Kleur                                   | mat zwart glas   |
| Type Koolstoffilter                     | in optie: OdourClean Standard MCFB91, OdourClean Plus<br>MCFB92, OdourClean Pro MCFB93 |
| Accessoires voor meer comfort           | Silentium Kit M8CKSL28 / Silentium Kit M8CKSL07  |
| Afmetingen (h(min-max)xboxd)            | 950 - 1260 x 598 x 410 mm  |
|   | <b>€ 999,99</b>  |



Nr. 3.09

**DVK5661HB**



|   |   |
|---|---|
| Serie                                   | 6000 Hob2Hood®  |
| Afzuigkracht luchtafvoer (int/max/min)  | 710 / 575 / 320 m³/u  |
| Afzuigkracht recirculatie (int/max/min) | 520 / 500 / 330 m³/u  |
| Motor op afstand inbouwbaar             | -   |
| Geluidsniveau (max/min)                 | 66 / 52 dB(A)   |
| Bediening                               | elektronisch - TouchControl                                     |
| Standen                                 | 3 + 1 intensief   |
| Afstandsbediening                       | -   |
| Afwasbare vetfilter                     | 2 - aluminium   |
| Led-verlichting                         | 2 spots   |
| Verzadigingsindicatie                   | -   |
| Randafzuiging                           | ✓   |
| Kleur                                   | zwart   |
| Type Koolstoffilter                     | in optie: OdourClean Standard MCFB87,<br>OdourClean Plus MCFB79 |
| Accessoires voor meer comfort           | -   |
| Afmetingen (h(min-max)xboxd)            | 953-543 x 598 x 396 mm  |
|   | <b>€ 749,99</b>   |

SCHOUW  
90 - 60 CM

|   |  |  |
|---|--|--|
| Serie                                   | 8000 AuroraTech®   | 8000 AuroraTech®   |
| Afzuigkracht luchtafvoer (int/max/min)  | 760 / 440 / 260 m³/u   | 760 / 440 / 260 m³/u   |
| Afzuigkracht recirculatie (int/max/min) | 595 / 430 / 220 m³/u   | 595 / 430 / 220 m³/u   |
| Motor op afstand inbouwbaar             | -  | -  |
| Geluidsniveau (max/min)                 | 55 / 44 dB(A)  | 55 / 44 dB(A)  |
| Bediening                               | Tiptoetsbediening op glas  | Tiptoetsbediening op glas  |
| Standen                                 | 3 + 2 intensief  | 3 + 2 intensief  |
| Afstandsbediening                       | -  | -  |
| Afwasbare vetfilter                     | 3 - Aluminium / Zwart  | 3 - Aluminium / Zwart  |
| Led-verlichting                         | LED met AuroraTech & Perfect Illumination 2700 - 4000 - 5000K                      | LED met AuroraTech & Perfect Illumination 2700 - 4000 - 5000K                      |
| Verzadigingsindicatie                   | vetfilter / koolstoffilter   | vetfilter / koolstoffilter   |
| Randafzuiging                           | -  | -  |
| Kleur                                   | mat zwart  | zwart  |
| Type Koolstoffilter                     | in optie: OdourClean Standard MCFB58, OdourClean Plus MCFB59 OdourClean Pro MCFB66 | in optie: OdourClean Standard MCFB58, OdourClean Plus MCFB59 OdourClean Pro MCFB66 |
| Accessoires voor meer comfort           | AirLite M8CKALD1 / Silentium Kit M8CKSL28 / Silentium Kit M8CKSL07                 | AirLite M8CKALD1 / Silentium Kit M8CKSL28 / Silentium Kit M8CKSL07                 |
| Afmetingen (h(min-max)xbxd)             | 735-1204 x 898 x 455 mm  | 735-1204 x 898 x 455 mm  |
|   | € 1199,99  | € 1149,99  |



|   |  |   |
|---|--|---|
| Serie                                   | 6000 Hob2Hood®   | 5000 ExtractionTech   |
| Afzuigkracht luchtafvoer (int/max/min)  | 730 / 600 / 295 m³/u   | 700 / 570 / 285 m³/u  |
| Afzuigkracht recirculatie (int/max/min) | 545 / 515 / 275 m³/u   | 505 / 480 / 305 m³/u  |
| Motor op afstand inbouwbaar             | -  | -   |
| Geluidsniveau (max/min)                 | 70 / 56 dB(A)  | 68 / 53 dB(A)   |
| Bediening                               | Tiptoetsbediening op glas                                    | elektronisch - TouchControl                                     |
| Standen                                 | 3 + intensief  | 3 + 1 intensief   |
| Afstandsbediening                       | -  | -   |
| Afwasbare vetfilter                     | 3 - Aluminium / Zwart  | 2 - aluminium   |
| Led-verlichting                         | 1 - LED strip  | 2 spots   |
| Verzadigingsindicatie                   | vetfilter / koolstoffilter                                   | -   |
| Randafzuiging                           | -  | -   |
| Kleur                                   | mat zwart / zwart  | mat zwart   |
| Type Koolstoffilter                     | in optie: OdourClean Standard MCFB97, OdourClean Plus MCFB98 | in optie: OdourClean Standard ECFB01 / OdourClean Plus ECFBLL02 |
| Accessoires voor meer comfort           | Silentium Kit M8CKSL28 / Silentium Kit M8CKSL07              | -   |
| Afmetingen (h(min-max)xbxd)             | 678-1180 x 898 x 454 mm                                      | 765-1180 x 598 x 450 mm   |
|   | € 849,99   | € 699,99  |

# INBOUWGROEP 100 - 80 CM



**DGE5161HM**



**DGK5861HM**



|   |   |
|---|---|
| Serie                                   | 6000 Hob2Hood®  |
| Afzuigkracht luchtafvoer (int/max/min)  | 700 / 580 / 300 m³/u  |
| Afzuigkracht recirculatie (int/max/min) | 435 / 430 / 295 m³/u  |
| Motor op afstand inbouwbaar             | -   |
| Geluidsniveau (max/min)                 | 64 / 51 dB(A)   |
| Bediening                               | elektronisch - druktoetsen                                      |
| Standen                                 | 3 + 1 intensief   |
| Afstandsbediening                       | -   |
| Afwasbare vetfilter                     | 3 - aluminium   |
| Led-verlichting                         | 4 spots   |
| Verzadigingsindicatie                   | vetfilter/koolstoffilter  |
| Randafzuiging                           | ✓   |
| Kleur                                   | inox  |
| Type Koolstoffilter                     | in optie: OdourClean Standard ECFB01 / OdourClean Plus ECFBLL02 |
| Accessoires voor meer comfort           | -   |
| Afmetingen (h(min-max)xbxd)             | 333 x 990 x 300 mm  |
|   | <b>€ 1099,99</b>  |

|   |   |
|---|---|
| Serie                                   | 6000 Hob2Hood®  |
| Afzuigkracht luchtafvoer (int/max/min)  | 700 / 580 / 300 m³/u  |
| Afzuigkracht recirculatie (int/max/min) | 435 / 430 / 295 m³/u  |
| Motor op afstand inbouwbaar             | -   |
| Geluidsniveau (max/min)                 | 67 / 54 dB(A)   |
| Bediening                               | elektronisch - druktoetsen                                      |
| Standen                                 | 3 + 1 intensief   |
| Afstandsbediening                       | -   |
| Afwasbare vetfilter                     | 2 - aluminium   |
| Led-verlichting                         | 2 spots   |
| Verzadigingsindicatie                   | vetfilter/koolstoffilter  |
| Randafzuiging                           | ✓   |
| Kleur                                   | inox  |
| Type Koolstoffilter                     | in optie: OdourClean Standard ECFB01 / OdourClean Plus ECFBLL02 |
| Accessoires voor meer comfort           | -   |
| Afmetingen (h(min-max)xbxd)             | 331 x 770 x 300 mm  |
|   | <b>€ 999,99</b>   |



**DGK5861HR**



**DGE5861HW**



|   |   |
|---|---|
| Serie                                   | 6000 Hob2Hood®  |
| Afzuigkracht luchtafvoer (int/max/min)  | 700 / 580 / 300 m³/u  |
| Afzuigkracht recirculatie (int/max/min) | 435 / 430 / 295 m³/u  |
| Motor op afstand inbouwbaar             | -   |
| Geluidsniveau (max/min)                 | 67 / 54 dB(A)   |
| Bediening                               | elektronisch - druktoetsen                                      |
| Standen                                 | 3 + 1 intensief   |
| Afstandsbediening                       | -   |
| Afwasbare vetfilter                     | 2 - aluminium   |
| Led-verlichting                         | 2 spots   |
| Verzadigingsindicatie                   | vetfilter/koolstoffilter  |
| Randafzuiging                           | ✓   |
| Kleur                                   | mat zwart.  |
| Type Koolstoffilter                     | in optie: OdourClean Standard ECFB01 / OdourClean Plus ECFBLL02 |
| Accessoires voor meer comfort           | -   |
| Afmetingen (h(min-max)xbxd)             | 331 x 770 x 300 mm  |
|   | <b>€ 999,99</b>   |

|   |   |
|---|---|
| Serie                                   | 6000 Hob2Hood®  |
| Afzuigkracht luchtafvoer (int/max/min)  | 700 / 580 / 300 m³/u  |
| Afzuigkracht recirculatie (int/max/min) | 435 / 430 / 296 m³/u  |
| Motor op afstand inbouwbaar             | ✓   |
| Geluidsniveau (max/min)                 | 67 / 54 dB(A)   |
| Bediening                               | elektronisch - druktoetsen                                      |
| Standen                                 | 3 + 1 intensief   |
| Afstandsbediening                       | -   |
| Afwasbare vetfilter                     | 2 - aluminium   |
| Led-verlichting                         | 2 spots   |
| Verzadigingsindicatie                   | vetfilter/koolstoffilter  |
| Randafzuiging                           | ✓   |
| Kleur                                   | wit (RAL 9003 NCS S0502 - B)                                    |
| Type Koolstoffilter                     | in optie: OdourClean Standard ECFB01 / OdourClean Plus ECFBLL02 |
| Accessoires voor meer comfort           | -   |
| Afmetingen (h(min-max)xbxd)             | 331 x 770 x 300 mm  |
|   | <b>€ 999,99</b>   |



## INBOUWGROEP 90 - 54 CM



AEG  
EcoLine

Nr. 3.16

**GDE689HM**



AEG  
EcoLine

Nr. 3.16

**GDE689HB**



|  |   |   |
|--|---|---|
| <b>Serie</b>                                   | 6000 Hob2Hood®                                      | 6000 Hob2Hood®                                      |
| <b>Afzuigkracht luchtafvoer (int/max/min)</b>  | 750 / 445 / 260 m³/u                                | 750 / 445 / 260 m³/u                                |
| <b>Afzuigkracht recirculatie (int/max/min)</b> | 590 / 440 / 225 m³/u                                | 590 / 440 / 225 m³/u                                |
| <b>Motor op afstand inbouwbaar</b>             | -   | -   |
| <b>Geluidsniveau (max/min)</b>                 | 57 / 45 dB(A) - in optie: Silentium Kit (zie p. 84) | 57 / 45 dB(A) - in optie: Silentium Kit (zie p. 84) |
| <b>Bediening</b>                               | tiptoetsbediening                                   | tiptoetsbediening                                   |
| <b>Standen</b>                                 | 3 + 1 intensief                                     | 3 + 1 intensief                                     |
| <b>Afstandsbediening</b>                       | -   | -   |
| <b>Afwasbare vetfilter</b>                     | 1 - inox design                                     | 1 - black design                                    |
| <b>Led-verlichting</b>                         | LED strip   | LED strip   |
| <b>Verzadigingsindicatie</b>                   | vetfilter/koolstoffilter                            | vetfilter/koolstoffilter                            |
| <b>Randafzuiging</b>                           | -   | -   |
| <b>Kleur</b>                                   | inox  | zwart   |
| <b>Type Koolstoffilter</b>                     | in optie: OdourClean Plus MCFB86                    | in optie: OdourClean Plus MCFB86                    |
| <b>Accessoires voor meer comfort</b>           | -   | -   |
| <b>Afmetingen (hxbxd)</b>                      | 330 x 900 x 308 mm                                  | 330 x 900 x 308 mm                                  |
|  | <b>€ 999,99</b>                                     | <b>€ 999,99</b>                                     |



AEG  
EcoLine

Nr. 3.15

**DGK5661HM**



|  |  |
|--|--|
| <b>Serie</b>                                   | 6000 Hob2Hood®   |
| <b>Afzuigkracht luchtafvoer (int/max/min)</b>  | 700 / 580 / 300 m³/u   |
| <b>Afzuigkracht recirculatie (int/max/min)</b> | 435 / 430 / 295 m³/u   |
| <b>Motor op afstand inbouwbaar</b>             | -  |
| <b>Geluidsniveau (max/min)</b>                 | 67 / 54 dB(A)  |
| <b>Bediening</b>                               | elektronisch - druktoetsen   |
| <b>Standen</b>                                 | 3 + 1 intensief  |
| <b>Afstandsbediening</b>                       | -  |
| <b>Afwasbare vetfilter</b>                     | 1 - aluminium  |
| <b>Led-verlichting</b>                         | 2 spots  |
| <b>Verzadigingsindicatie</b>                   | vetfilter/koolstoffilter   |
| <b>Randafzuiging</b>                           | ✓  |
| <b>Kleur</b>                                   | inox   |
| <b>Type Koolstoffilter</b>                     | in optie: OdourClean Standard ECFB01 /<br>OdourClean Plus ECFBLL02 |
| <b>Accessoires voor meer comfort</b>           | -  |
| <b>Afmetingen (hxbxd)</b>                      | 331 x 540 x 300 mm   |
|  | <b>€ 799,99</b>  |

## TELESCOOP 90 CM



Nr. 317

**GDP869PB**



De Perfect Illumination dampkap ontsluit de magische kleuren van elk ingrediënt. De aanpasbare verlichting zorgt voor helderheid boven de kookplaat en stelt je in staat om de verlichting in je keuken aan je stemming aan te passen.

|   |  |
|---|--|
| Serie                                   | 7000 SilenceTech   |
| Afzuigkracht luchtafvoer (int/max/min)  | 650 / 400 / 210 m³/h   |
| Afzuigkracht recirculatie (int/max/min) | 555 / 390 / 200 m³/h   |
| Motor op afstand inbouwbaar             | -  |
| Geluidsniveau (max/min)                 | 55 / 44 dB(A) - in optie: Silentium Kit (zie p. 84)          |
| Bediening                               | elektronisch - TouchControl                                  |
| Standen                                 | 3 + 1 intensief  |
| Afstandsbediening                       | -  |
| Afwasbare vetfilter                     | 1 - black design   |
| Led-verlichting                         | 1 - strip Perfect Illumination 2700-4500-5000K               |
| Verzadigingsindicatie                   | ✓  |
| Randafzuiging                           | -  |
| Kleur                                   | zwart/glas   |
| Type Koolstoffilter                     | in optie: OdourClean Standard MCFB82 / OdourClean Pro MCFB75 |
| Accessoires voor meer comfort           | -  |
| Afmetingen (hxbxd)                      | 395 x 898 x 303,5 mm   |
|   | <b>€ 1.449,99</b>  |



Nr. 318

**DPK5960B**



Nr. 318

**DPPE5960M**



|   |   |
|---|---|
| Serie                                   | 5000 ExtractionTech   |
| Afzuigkracht luchtafvoer (int/max/min)  | 660 / 440 / 230 m³/u  |
| Afzuigkracht recirculatie (int/max/min) | 495 / 415 / 205 m³/u  |
| Motor op afstand inbouwbaar             | -   |
| Geluidsniveau (max/min)                 | 60 / 46 dB(A)   |
| Bediening                               | elektronische - druktoetsen   |
| Standen                                 | 3 + 1 intensief   |
| Afstandsbediening                       | -   |
| Afwasbare vetfilter                     | ✓   |
| Led-verlichting                         | 1 strip   |
| Verzadigingsindicatie                   | vetfilter/koolstoffilter  |
| Randafzuiging                           | -   |
| Kleur                                   | zwart   |
| Type Koolstoffilter                     | in optie: OdourClean Standard MCFB71 / OdourClean Plus MCFB73 / OdourClean Pro MCFB75 |
| Accessoires voor meer comfort           | -   |
| Afmetingen (hxbxd)                      | 395 x 898 x 300 mm  |
|   | <b>€ 849,99</b>   |

|   |   |
|---|---|
| Serie                                   | 5000 ExtractionTech   |
| Afzuigkracht luchtafvoer (int/max/min)  | 660 / 440 / 230 m³/u  |
| Afzuigkracht recirculatie (int/max/min) | 495 / 415 / 205 m³/u  |
| Motor op afstand inbouwbaar             | -   |
| Geluidsniveau (max/min)                 | 60 / 46 dB(A)   |
| Bediening                               | elektronische - druktoetsen   |
| Standen                                 | 3 + 1 intensief   |
| Afstandsbediening                       | -   |
| Afwasbare vetfilter                     | ✓   |
| Led-verlichting                         | 1 strip   |
| Verzadigingsindicatie                   | vetfilter/koolstoffilter  |
| Randafzuiging                           | -   |
| Kleur                                   | grijs / inox frontpaneel  |
| Type Koolstoffilter                     | in optie: OdourClean Standard MCFB71 / OdourClean Plus MCFB73 / OdourClean Pro MCFB75 |
| Accessoires voor meer comfort           | -   |
| Afmetingen (hxbxd)                      | 395 x 898 x 300 mm  |
|   | <b>€ 849,99</b>   |

## TELESCOOP 90 - 60 CM



Nr. 3.19

### DPE4941M



|   |                                      |
|---|--------------------------------------|
| Serie                                   | 5000 ExtractionTech                  |
| Afzuigkracht luchtafvoer (int/max/min)  | - / 600 / 250 m³/u                   |
| Afzuigkracht recirculatie (int/max/min) | - / 415 / 230 m³/u                   |
| Motor op afstand inbouwbaar             | -                                    |
| Geluidsniveau (max/min)                 | 68 / 49 dB(A)                        |
| Bediening                               | mechanisch - druktoetsen             |
| Standen                                 | 3                                    |
| Afstandsbediening                       | -                                    |
| Afwasbare vetfilter                     | ✓                                    |
| Led-verlichting                         | 2 spots                              |
| Verzadigingsindicatie                   | -                                    |
| Randafzuiging                           | -                                    |
| Kleur                                   | inox                                 |
| Type Koolstoffilter                     | in optie: OdourClean Standard MCFB78 |
| Accessoires voor meer comfort           | -                                    |
| Afmetingen (hxbxd)                      | 339 x 861 x 298 mm                   |
|   | <b>€ 699,99</b>                      |



Nr. 3.20

### DPE4641M



|   |                                      |
|---|--------------------------------------|
| Serie                                   | 5000 ExtractionTech                  |
| Afzuigkracht luchtafvoer (int/max/min)  | - / 600 / 250 m³/u                   |
| Afzuigkracht recirculatie (int/max/min) | - / 415 / 230 m³/u                   |
| Motor op afstand inbouwbaar             | -                                    |
| Geluidsniveau (max/min)                 | 68 / 49 dB(A)                        |
| Bediening                               | mechanisch - druktoetsen             |
| Standen                                 | 3                                    |
| Afstandsbediening                       | -                                    |
| Afwasbare vetfilter                     | ✓                                    |
| Led-verlichting                         | 2 spots                              |
| Verzadigingsindicatie                   | -                                    |
| Randafzuiging                           | -                                    |
| Kleur                                   | inox                                 |
| Type Koolstoffilter                     | in optie: OdourClean Standard MCFB78 |
| Accessoires voor meer comfort           | -                                    |
| Afmetingen (hxbxd)                      | 339 x 561 x 298 mm                   |
|   | <b>€ 599,99</b>                      |



Nr. 3.21

### DPE5660M



|   |  |
|---|--|
| Serie                                   | 5000 ExtractionTech  |
| Afzuigkracht luchtafvoer (int/max/min)  | 660 / 440 / 230 m³/u   |
| Afzuigkracht recirculatie (int/max/min) | 495 / 415 / 205 m³/u   |
| Motor op afstand inbouwbaar             | -  |
| Geluidsniveau (max/min)                 | 60/46 dB(A)  |
| Bediening                               | elektronische druktoetsen  |
| Standen                                 | 3 + 1 intensief  |
| Afstandsbediening                       | -  |
| Afwasbare vetfilter                     | ✓  |
| Led-verlichting                         | 1 strip  |
| Verzadigingsindicatie                   | vetfilter/koolstoffilter   |
| Randafzuiging                           | -  |
| Kleur                                   | grijs / inox frontpaneel   |
| Type Koolstoffilter                     | in optie: OdourClean Standard MCFB71 /<br>OdourClean Plus MCFB73 / OdourClean Pro MCFB75 |
| Accessoires voor meer comfort           | -  |
| Afmetingen (hxbxd)                      | 395 x 598 x 300 mm   |
|   | <b>€ 649,99</b>  |



Nr. 3.21

### DPK5660B



|   |  |
|---|--|
| Serie                                   | 5000 ExtractionTech  |
| Afzuigkracht luchtafvoer (int/max/min)  | 660 / 440 / 230 m³/u   |
| Afzuigkracht recirculatie (int/max/min) | 495 / 415 / 205 m³/u   |
| Motor op afstand inbouwbaar             | -  |
| Geluidsniveau (max/min)                 | 60/46 dB(A)  |
| Bediening                               | elektronische druktoetsen  |
| Standen                                 | 3 + 1 intensief  |
| Afstandsbediening                       | -  |
| Afwasbare vetfilter                     | ✓  |
| Led-verlichting                         | 1 strip  |
| Verzadigingsindicatie                   | vetfilter/koolstoffilter   |
| Randafzuiging                           | -  |
| Kleur                                   | zwart  |
| Type Koolstoffilter                     | in optie: OdourClean Standard MCFB71 /<br>OdourClean Plus MCFB73 / OdourClean Pro MCFB75 |
| Accessoires voor meer comfort           | -  |
| Afmetingen (hxbxd)                      | 395 x 598 x 300 mm   |
|   | <b>€ 649,99</b>  |

# KOOLSTOFFILTERS

Houd voor een frisse keuken de filters van je dampkap goed schoon. De vetfilters vangen vetdeeltjes op, waardoor de lucht en je keukenoppervlak schoon blijven, terwijl koolstoffilters geurtjes opnemen en verwijderen. De koolstoffilters zijn noodzakelijk wanneer je voor recirculatie kiest.

## ODOURCLEAN STANDARD KOOLSTOFFILTERS

De OdourClean Standard koolstoffilter is een filter die gemiddeld tot 45% luchtjes opneemt en die bovendien vuurvast is. Deze filter moet elke 3 tot 4 maanden vervangen worden om optimale prestaties te waarborgen.


## ODOURCLEAN PLUS KOOLSTOFFILTERS


Anders dan bij de OdourClean Standard koolstoffilter, is deze filter afwasbaar in de vaatwasser en behoudt het gedurende 3 jaar het vermogen om geuren te absorberen, daarna moet het vervangen worden. Het is bovendien een filter die tot 65% luchtjes opneemt.

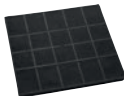
## ODOURCLEAN PRO KOOLSTOFFILTERS

De OdourClean Pro filter is een koolstoffilter die tot 85% luchtjes opneemt. Wanneer de filterwerking niet meer optimaal is, kan de filter worden geregenereerd in de oven. Deze filter heeft een levensduur van 4 tot 5 jaar.


## ODOURCLEAN STANDARD KOOLSTOFFILTERS


|   |                        |
|---|------------------------|
|  | <b>Type</b> ECFB01     |
|   | <b>PNC</b> 902 979 876 |
|   | <b>Prijs</b> € 49,00   |

|   |                        |
|---|------------------------|
|  | <b>Type</b> ECFB02     |
|   | <b>PNC</b> 902 979 877 |
|   | <b>Prijs</b> € 55,00   |

|   |                        |
|---|------------------------|
|  | <b>Type</b> MCFB58     |
|   | <b>PNC</b> 902 980 200 |
|   | <b>Prijs</b> € 49,00   |

|  |                        |
|--|------------------------|
|  | <b>Type</b> MCFB63     |
|  | <b>PNC</b> 902 980 212 |
|  | <b>Prijs</b> € 59,00   |


|   |                        |
|---|------------------------|
|  | <b>Type</b> MCFB68     |
|   | <b>PNC</b> 902 980 244 |
|   | <b>Prijs</b> € 39,00   |

|   |                        |
|---|------------------------|
|  | <b>Type</b> MCFB71     |
|   | <b>PNC</b> 902 980 281 |
|   | <b>Prijs</b> € 49,00   |


Wordt medio 2025 vervangen door MCFB63ST (902 986 582)

Wordt medio 2025 vervangen door MCFB68PL (902 986 583)

Wordt medio 2025 vervangen door MCFB82 (902 980 420)


|   |                        |
|---|------------------------|
|  | <b>Type</b> MCFB78     |
|   | <b>PNC</b> 902 980 319 |
|   | <b>Prijs</b> € 39,00   |


|   |                        |
|---|------------------------|
|  | <b>Type</b> MCFB82     |
|   | <b>PNC</b> 902 980 420 |
|   | <b>Prijs</b> € 45,00   |

|   |                        |
|---|------------------------|
|  | <b>Type</b> MCFB87     |
|   | <b>PNC</b> 902 980 427 |
|   | <b>Prijs</b> € 59,00   |

Wordt medio 2025 vervangen door MCFB78ST (902 986 639)

Wordt medio 2025 vervangen door MCFB82ST (902 986 580)

|   |                        |
|---|------------------------|
|  | <b>Type</b> MCFB91     |
| FOTO NIET BESCHIKBAAR   | <b>PNC</b> 902 986 506 |
|   | <b>Prijs</b> € 44,90   |


|   |                        |
|---|------------------------|
|  | <b>Type</b> MCFB97     |
| FOTO NIET BESCHIKBAAR   | <b>PNC</b> 902 986 512 |
|   | <b>Prijs</b> € 29,00   |




## ODOURCLEAN PLUS KOOLSTOFFILTERS


|   |                        |
|---|------------------------|
|  | <b>Type</b> MCFB46     |
|   | <b>PNC</b> 902 980 088 |
|   | <b>Prijs</b> € 55,00   |

Wordt medio 2025 vervangen door MCFB46PL (902 986 581)


|   |                        |
|---|------------------------|
|  | <b>Type</b> MCFB79     |
|   | <b>PNC</b> 902 980 320 |
|   | <b>Prijs</b> € 199,00  |

Wordt medio 2025 vervangen door MCFB79PL (902 986 586)

|   |                        |
|---|------------------------|
|  | <b>Type</b> MCFB64     |
|   | <b>PNC</b> 902 980 213 |
|   | <b>Prijs</b> € 275,00  |

|  |                        |
|--|------------------------|
|  | <b>Type</b> ECFBLL02   |
|  | <b>PNC</b> 902 979 879 |
|  | <b>Prijs</b> € 119,00  |

Wordt medio 2025 vervangen door ECFBPL02 (902 986 611)


|   |                        |
|---|------------------------|
|  | <b>Type</b> MCFB86     |
|   | <b>PNC</b> 902 980 426 |
|   | <b>Prijs</b> € 89,00   |

Wordt medio 2025 vervangen door MCFB86PL (902 986 583)


|                       |                        |
|-----------------------|------------------------|
| FOTO NIET BESCHIKBAAR | <b>Type</b> MCFB96     |
|                       | <b>PNC</b> 902 986 511 |
|                       | <b>Prijs</b> € 129,00  |

|   |                        |
|---|------------------------|
|  | <b>Type</b> MCFB77     |
|   | <b>PNC</b> 902 980 316 |
|   | <b>Prijs</b> € 99,00   |


Wordt medio 2025 vervangen door MCFB77PL (902 986 638)

|   |                        |
|---|------------------------|
|  | <b>Type</b> MCFB59     |
|   | <b>PNC</b> 902 980 201 |
|   | <b>Prijs</b> € 149,00  |

Wordt medio 2025 vervangen door MCFB59PL (902 986 577)

|   |                        |
|---|------------------------|
|  | <b>Type</b> MCFB67     |
|   | <b>PNC</b> 902 980 245 |
|   | <b>Prijs</b> € 59,00   |


Wordt medio 2025 vervangen door MCFB86PL (902 986 583)

|  |                        |
|--|------------------------|
|  | <b>Type</b> MCFB73     |
|  | <b>PNC</b> 902 980 283 |
|  | <b>Prijs</b> € 159,00  |


Wordt medio 2025 vervangen door MCFB83PL (902 986 608)

|                       |                        |
|-----------------------|------------------------|
| FOTO NIET BESCHIKBAAR | <b>Type</b> MCFB92     |
|                       | <b>PNC</b> 902 986 507 |
|                       | <b>Prijs</b> € 199,00  |

|                       |                        |
|-----------------------|------------------------|
| FOTO NIET BESCHIKBAAR | <b>Type</b> MCFB98     |
|                       | <b>PNC</b> 902 986 513 |
|                       | <b>Prijs</b> € 89,00   |

|   |                        |
|---|------------------------|
|  | <b>Type</b> MCFB52     |
|   | <b>PNC</b> 902 980 095 |
|   | <b>Prijs</b> € 69,00   |


Wordt medio 2025 vervangen door MCFB52PL (902 986 606)

|   |                        |
|---|------------------------|
|  | <b>Type</b> MCFB60*    |
|   | <b>PNC</b> 902 980 205 |
|   | <b>Prijs</b> € 55,00   |

Wordt medio 2025 vervangen door MCFB60PL (902 986 587)

|   |                        |
|---|------------------------|
|  | <b>Type</b> ECFBLL01   |
|   | <b>PNC</b> 902 979 878 |
|   | <b>Prijs</b> € 199,00  |


Wordt medio 2025 vervangen door ECFBPL01 (902 986 575)

|  |                        |
|--|------------------------|
|  | <b>Type</b> MCFE52     |
|  | <b>PNC</b> 902 980 221 |
|  | <b>Prijs</b> € 65,00   |

Wordt medio 2025 vervangen door MCFE52PL (902 986 607)

|                       |                        |
|-----------------------|------------------------|
| FOTO NIET BESCHIKBAAR | <b>Type</b> MCFB95     |
|                       | <b>PNC</b> 902 986 510 |
|                       | <b>Prijs</b> € 89,00   |


## ODOURCLEAN PRO KOOLSTOFFILTERS

|   |                        |
|---|------------------------|
|  | <b>Type</b> MCFB53     |
|   | <b>PNC</b> 902 980 096 |
|   | <b>Prijs</b> € 175,00  |


Wordt medio 2025 vervangen door NCFB53PR (902 986 576)

|   |                        |
|---|------------------------|
|  | <b>Type</b> MCFB66     |
|   | <b>PNC</b> 902 980 215 |
|   | <b>Prijs</b> € 359,00  |


Wordt medio 2025 vervangen door MCFB66PR (902 986 609)

|   |                        |
|---|------------------------|
|  | <b>Type</b> MCFB75     |
|   | <b>PNC</b> 902 980 302 |
|   | <b>Prijs</b> € 359,00  |


Wordt medio 2025 vervangen door MCFB75PR (902 986 578)


|   |                        |
|---|------------------------|
|  | <b>Type</b> MCFB62     |
|   | <b>PNC</b> 902 980 207 |
|   | <b>Prijs</b> € 299,00  |

|   |                        |
|---|------------------------|
|  | <b>Type</b> SUPCHARCOM |
|   | <b>PNC</b> 902 979 751 |
|   | <b>Prijs</b> € 339,00  |

|   |                        |
|---|------------------------|
|  | <b>Type</b> MECK25     |
|   | <b>PNC</b> 902 980 026 |
|   | <b>Prijs</b> € 249,00  |

Deze filter kan gecombineerd worden met koppelstuk M2CKCF02 of M2CKCF03, zie p. 85

|   |                        |
|---|------------------------|
|  | <b>Type</b> MCFB65     |
|   | <b>PNC</b> 902 980 214 |
|   | <b>Prijs</b> € 399,00  |

|   |                        |
|---|------------------------|
|  | <b>Type</b> MCFB69     |
|   | <b>PNC</b> 902 980 266 |
|   | <b>Prijs</b> € 359,00  |

|                       |                        |
|-----------------------|------------------------|
| FOTO NIET BESCHIKBAAR | <b>Type</b> MCFB93     |
|                       | <b>PNC</b> 902 986 508 |
|                       | <b>Prijs</b> € 359,00  |

# ACCESSOIRES



M8CKSL07



M8CKSL28

## Geluidsreductie met Silentium Kit (-3 dB(A) is halvering van de geluidservaring)

|             | Bijvoorbeeld<br>GDP869PB | Bijvoorbeeld<br>GDE689HM / GDE689HB |
|-------------|--------------------------|-------------------------------------|
| 70 mm       | - 2,0 dB(A)              | - 1,2 dB(A)                         |
| 70 + 70 mm  | - 3,5 dB(A)              | - 1,8 dB(A)                         |
| 280 mm      | - 4,5 dB(A)              | - 2,3 dB(A)                         |
| 280 + 70 mm | - 5,5 dB(A)              | - 3,1 dB(A)                         |



MECKCH18



EFB675X



M2CKRM04



M2CKCF16

## SILENTIUM KIT

De binnenzijde van deze kits is van geluidsabsorberend materiaal. Meerdere kits kunnen boven elkaar worden geplaatst om het geluid nog meer te dempen.

| Type   | Prijs   |
|--|---------|
| <b>SILENTIUM KIT 70 mm</b>                         |         |
| M8CKSL07 (hxbxd): 70 x 150 x 150 mm<br>9029804128  | € 59,00 |
| <b>SILENTIUM KIT 280 mm</b>                        |         |
| M8CKSL28 (hxbxd): 280 x 150 x 150 mm<br>9029804136 | € 79,00 |

## ADAPTER

| Type  | Prijs  |
|---|--------|
| MECKCH18 adapter voor Naber afvoerbuis<br>902 980 260 | € 39,- |

## AIRLITE

| Type  | Prijs    |
|---|----------|
| <b>Airlite</b>  |          |
| M8CKALD1 902 980 435 Onderhoudsvrij luchtzuiveringsysteem met 99,9% ozonvrije filtering in combinatie met een Odour plus filter (inclusief) | € 599,00 |
| <b>Airlite - Plafonddampkappen</b>  |          |
| M8CKALW1 902 980 436 Onderhoudsvrij luchtzuiveringsysteem met 99,9% ozonvrije filtering in combinatie met een Odour plus filter (inclusief) | € 699,00 |

## SPATPLAAT

Om spatting op de tegels te voorkomen kan tussen de dampkap en kookplaat een roestvrij stalen achterwand worden geplaatst.

| Type                        | Prijs    |
|-----------------------------|----------|
| EFB675X (HxB): 750 x 600 mm | € 119,00 |
| EFB975X (HxB): 750 x 900 mm | € 159,00 |

## REMOTE MOTOR KIT

kit voor motor op afstand

| Type   | Prijs    |
|--|----------|
| M2CKRM04 902 986 571 voor dampkappen NDC7791SB, NDC7791SW en NDC7791SM | € 149,00 |












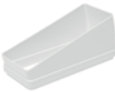
## FLEXIBELE AANSLUITING

Voor Plafonddunits met 21 cm inbouwhoogte

| Type                 | Prijs   |
|----------------------|---------|
| M2CKCF16 902 980 407 | € 59,00 |

# ONDERDELEN VOOR DE LUCHTAFVOER

Bestellingen via REX of via de dienst Spareparts.

| Code |   | Omschrijving  | Type     | Spareparts Code | BNP / PNB | Going   |
|------|---|---|----------|-----------------|-----------|---------|
| S2   |    | Verloopstuk vlak kanaal (220 x 90 mm) naar rond kanaal van 150                                    | M2CKCF02 | 9029802932      | € 30,58   | € 39,00 |
| S3   |    | Bocht 90° van rond kanaal van 150 naar vlak kanaal (220 x 90 mm)                                  | M2CKCF03 | 9029802940      | € 27,27   | € 39,00 |
| S4   |    | Horizontale bocht 90° (220 x 90 mm)   | M2CKCF04 | 9029802957      | € 31,40   | € 45,00 |
| S5   |   | Vlakke kanaalbuis (90 x 220 mm), lengte 100 cm  | M2CKCF05 | 9029802965      | € 39,67   | € 55,00 |
| S6   |  | Buisverbinding vlak kanaal (220 x 90 mm)  | M2CKCF06 | 9029802973      | € 18,10   | € 29,00 |
| S7   |  | Rond kanaal (ø 150 mm), lengte 100 cm   | M2CKCF07 | 9029802981      | € 34,71   | € 55,00 |
| S8   |  | Buisverbinding rond kanaal (ø 150 mm)   | M2CKCF08 | 9029802999      | € 18,10   | € 29,00 |
| S9   |  | Verticale bocht 90° (220 x 90 mm)   | M2CKCF09 | 9029803005      | € 26,45   | € 39,00 |
| S10  |  | Pvc-tape, 50 mm breed, lengte 10 m  | M2CKCF10 | 9029803013      | € 11,49   | € 17,90 |
| S11  |  | Verloopstuk 220 x 90 mm naar 220 x 55 mm, voor luchtgeleiding in sokkel met sokkelhoogte < 100 mm | M2CKCF11 | 9029803047      | € 13,14   | € 19,90 |
| S12  |  | Verluchtingsrooster - Extern  | M2CKCF12 | 9029803054      | € 22,23   | € 29,90 |
| S13  |  | Horizontale bocht 15° (220 x 90 mm)   | M2CKCF13 | 9029803138      | € 23,06   | € 29,90 |

# KOEL- EN DIEPVRIESKASTEN

De koel- en vriesapparaten van AEG zijn ontworpen om allerlei soorten levensmiddelen in perfecte conditie te houden. Om dat mogelijk te maken, maken wij gebruik van geavanceerde technologieën op het gebied van luchtcirculatie en -vochtigheid. En welke keuken je ook kiest; in het AEG-assortiment vind je altijd een model dat bij jouw wensen én in de beschikbare ruimte past.



## TwinTech® No Frost

TwinTech® NoFrost heeft een geavanceerd, dubbel koelsysteem voor de koelkast en vriezer. Deze technologie zorgt dat de vriezer vorstvrij blijft en dat er een optimale luchtvochtigheid in de koelkast heerst, om te voorkomen dat voedsel uitdroogt.



## Luchtcirculatie

De **DynamicAir** koelkast heeft een ventilator die één luchtcirculatiekanaal creëert voor een betere luchtcirculatie.

Bij **MultiFlow** is de koelkast uitgerust met multi-luchtcirculatiekanalen, zodat alle hoeken worden bereikt.

**Cooling 360°** gaat nog verder door het gebruik van een inox achterwand die niet alleen voor een premium look zorgt maar ook de koude beter vasthoudt. Dankzij deze dubbele achterwand wordt de koude lucht 360° gecirculeerd. Daardoor worden alle levensmiddelen optimaal gekoeld, met een 30% betere temperatuurverdeling dan bij andere koelkasten.



## Unieke koel-vriescombinatie met gerecycled kunststof

Maak kennis met onze koel-vriescombinatie met een binnenbekleding van 70% gerecycled kunststof. Kunststof van afgedankte koelkasten wordt gebruikt om nieuwe koelkasten te maken: afvalreductie door circulariteit.





## Zero-landfill fabriek: relentlessly responsible badge

De badge duidt op een bewustere keuze met minder impact op het milieu en is geldig voor meeste AEG koel-vriescombinaties. De koelkasten worden geproduceerd in een fabriek waar geen afvalstorting plaatsvindt en waar de nadruk ligt op het verminderen van de CO<sub>2</sub>-uitstoot. Dit houdt in dat er voortdurend wordt gezocht naar mogelijkheden om materialen te recyclen, de hoeveelheid verwijderd afval te verminderen en de CO<sub>2</sub>-uitstoot te verkleinen: tot zelfs 20% minder CO<sub>2</sub> in vergelijking met vorige modellen.



## Best In Class installatie

De AEG koel-vriescombinaties zijn nog makkelijker te installeren dankzij de groene templates en voorgeboorde gaten. Bij deur-op-deur montage werd het aantal installatiestappen met 15% verbeterd, bij sloopcharnieren werd dit aantal maar liefst gehalveerd.



## CustomFlex®

Richt de koelkastdeur eenvoudig naar smaak en behoefte in. Herschik snel en makkelijk de verschillende bakjes voor optimaal overzicht en gebruiksgemak.



## MultiSwitch: flexibele zone

Het vriesvak is volledig transformeerbaar. Je kan de vriezer op +4°C instellen om je koelkastruimte te vergroten, of hem op de gebruikelijke temperatuur tussen -15°C en -24°C blijven gebruiken.



## Speciale lades van de koel-vriescombinaties

### ExtraZone voor extra organisatie

De ExtraZone lade biedt een aparte ruimte in je koelkast en geeft je meer flexibiliteit voor de organisatie van je voorraad.

### GreenZone / GreenZone+ voor verse groenten en fruit

De afgesloten GreenZone-lade elimineert overtollig vocht. Tot 95% van de vitamines blijft na 11 dagen behouden\* door de producten te beschermen met de juiste vochtigheidsgraad. GreenZone wordt manueel ingesteld. Bij GreenZone+ gebeurt dit automatisch middels een speciaal membraan.

### ExtraChill voor verse vlees en vis

ExtraChill beschermt je vlees en vis dankzij de multi-luchtcirculatiekanalen in de lade en de lagere temperatuur.

### MultiChill voor alles

De geavanceerde MultiChill lade zal zich aanpassen aan al wat je wil bewaren, onafhankelijk van de rest van de koelkast. Je kan overschotjes van verse bereidingen tot 5 dagen lang bewaren op een lagere temperatuur dan in de rest van de koelkast, of je kan verse vis of vers vlees tot 5 dagen lang bewaren op ongeveer 0°C. Je kan deze ook instellen als extra groentelade. De koelkast past zich aan jouw ingrediënten aan, en aan je kookgewoontes.

\* De vitamine conserveringsgraad is gebaseerd op een externe test van vitamine C-behoud in blauwe bessen na 11 dagen in een Greenzonecompartiment.



## Speciale lades van de eendeurskoelkasten

### ExtraZone voor extra organisatie

De ExtraZone lade biedt een aparte ruimte in je koelkast en geeft je meer flexibiliteit voor de organisatie van je voorraad.

### LongFresh voor je belangrijkste ingrediënten

Het LongFresh 0°C-compartiment biedt de optimale omgeving voor het beschermen van je belangrijkste ingrediënten. Dit deel is kouder dan de rest van de koelkast, waardoor het de juiste zone is voor fijnere producten. Pas de temperatuur aan om je vlees, vis, fruit en groenten zo goed mogelijk te bewaren.

## MaxiSpace

De MaxiSpace-modellen zijn hoger en breder dan onze standaard koel-vrieskasten en bieden daardoor 45% meer capaciteit.



STANDAARD  
KOEL-VRIESKAST

MAXISPACE  
KOEL-VRIESKAST






















Door gebruik te maken van geavanceerde technologieën beschermen onze koel-vriescasten de kwaliteit van je voedingswaren, zodat vitamines bewaard blijven en voedselverspilling vermeden wordt.

Want we kunnen een groot verschil maken door wat we eten. Voor onszelf, en voor de planeet.



## ONZE SERIES

Hier zie je in één oogopslag welke koel-vriescast het beste bij je behoeften past.

|  | 5000<br>ColdSense  | 6000<br>TwinTech®<br>No Frost   | 7000<br>GreenZone  | 8000<br>Cooling 360°  | 9000<br>MultiChill 0°C  |
|--|--|---|--|---|---|
|  | <b>MultiChill 0°C</b><br>Premium koeling met connectivity die zich aanpast aan je voedingswaren.                           |   |  |   |  |
|  | <b>Cooling 360°</b><br>Geavanceerde luchtcirculatie die elke hoek bereikt en het voedsel op eender welke plaats beschermt. |   |  |  |  |
|  | <b>GreenZone</b><br>Afgesloten lade. Tot 95% van de vitamines blijft na 11 dagen behouden.*                                |   |  |  |  |
|  | <b>TwinTech® No Frost</b><br>Garandeert een ideale luchtvochtigheid waardoor voedsel niet uitdroogt.                       |  |  |  |  |
|  | <b>ColdSense</b><br>Zorg snel voor de juiste temperatuur na openen en sluiten van de deur.                                 |  |  |  |  |

\* Vitaminebehoud op basis van een externe test op het behoud van vitamine C in bosbessen na 11 dagen in het GreenZone-compartment.  
 \*\* GreenZone+ met automatische instellingen.



# KIES DE IDEALE KOELKAST

Op de volgende pagina's bieden we je een handig overzicht van alle AEG-koelkasten, met focus op de kenmerken die de meeste impact hebben op het dagelijkse gebruik:



## Coolmatic en Frostmatic

Met Coolmatic worden grotere hoeveelheden verse producten snel tot de optimale bewaar-temperatuur gekoeld. En met Frostmatic worden levensmiddelen snel van +25°C naar -18°C gebracht.



## Telescopische geleiders

Dankzij telescopische geleiders kan je op een comfortabele en zekere manier de lades in je koelkast openen. En dit moeiteloos en zonder veel kracht te moeten gebruiken. De groentelades zijn bovendien uitgerust met volledig uittrekbare telescopsiche geleiders.



## SoftClosing: zacht zelfsluitende deur

Een deur met SoftClosing sluit automatisch bij een openingshoek kleiner dan 25 a 30 graden. Zonder risico op dichtslaan.



## TouchControl met Ecometer

Met TouchControl met Ecometer kun je gemakkelijk energiezuinigere instellingen voor je koelkast kiezen, terwijl je optimaal blijft koelen.



## Energie-efficiëntieklasse

Aanduiding van het energieverbruik in schaalwaarden.



## Nishoogte

Hoogte (in cm) van de nis waar de koel- of vrieskast moet worden geplaatst.



## NoFrost

Apparaten met NoFrost hoeven nooit meer handmatig te worden ontdooid.



## LowFrost

80% minder rijp- en ijsvorming dus veel minder vaak handmatig ontdooien.



## 10 jaar garantie

Op de compressor in deze koelkast krijg je 10 jaar garantie na registratie van het toestel via [aeg.be](http://aeg.be)



## Connectivity

Status van je koelkast in realtime op de AEG app. Ontvang belangrijke meldingen van je koelkast om optimaal te genieten van zijn functionaliteit.



## AEG EcoLine

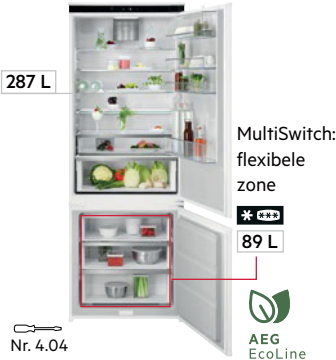
Onze meest energie-efficiënte toestellen. Meer info op pagina 10.

## Daarnaast bieden alle AEG-koelkasten je bovendien:

- Led-verlichting
- Automatische ontdooiing van de koelruimte
- Legplateaus van veiligheidsglas
- Omkeerbare deurdraairichting

**Gedetailleerde informatie over alle AEG toestellen, met uitgebreid fotomateriaal, video's en handleidingen, vind je op [aeg.be](http://aeg.be)**

## KOEL-VRIESKASTEN 190 CM 71 CM BREED



287 L

MultiSwitch:  
flexibele  
zone

\* \*\*

89 L

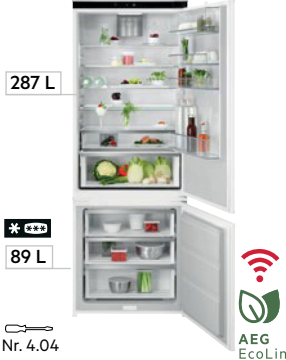
Nr. 4.04

AEG EcoLine

MAXISPACE: 45% MEER INHOUD

**NSC7P751CS**

(C) (190 CM) (NO FROST) (10)



287 L

MultiSwitch:  
flexibele  
zone

\* \*\*

89 L

Nr. 4.04

AEG EcoLine


MAXISPACE: 45% MEER INHOUD

**NSC7P751DS**

(D) (190 CM) (NO FROST) (10)

| Serie                          | 7000 GreenZone+               | 7000 GreenZone+               |
|--------------------------------|-------------------------------|-------------------------------|
| Bediening                      | TouchControl met Ecometer     | TouchControl met Ecometer     |
| Energieverbruik per jaar       | 158 kWh                       | 197 kWh                       |
| Geluidsniveau                  | 35 dB(A)                      | 35 dB(A)                      |
| Luchtcirculatie                | DynamicAir                    | DynamicAir                    |
| Speciale lades                 | GreenZone+ / ExtraZone        | GreenZone+ / ExtraZone        |
| TwinTech®                      | ✓                             | ✓                             |
| Snelkoel / snelvries functie   | Coolmatic / Frostmatic        | Coolmatic / Frostmatic        |
| Alarm deur / Alarm temperatuur | ✓ / ✓                         | ✓ / ✓                         |
| Meegeleverde accessoires       | bottle stop, CleanAir+ filter | bottle stop, CleanAir+ filter |
| Installatie van de deur        | sleepscharnier                | sleepscharnier                |
| Best In Class installatie      | ✓                             | ✓                             |
| Inbouwfmetingen (hxbxd)        | 1894 x 710 x 560 mm           | 1894 x 710 x 561 mm           |
|                                | € 2449,99                     | € 2199,99                     |

## KOEL-VRIESKASTEN 190 CM



207 L

MultiSwitch:  
flexibele  
zone

\* \*\*

62 L

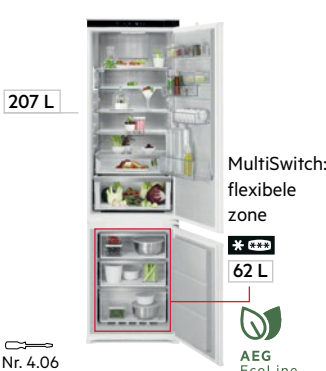
Nr. 4.06

AEG EcoLine

CUSTOMFLEX® MULTISPACE

**EK8C19S1**

(C) (190 CM) (NO FROST) (10)



207 L

MultiSwitch:  
flexibele  
zone

\* \*\*

62 L


Nr. 4.06

AEG EcoLine

CUSTOMFLEX® MULTISPACE

**NSC8M191DS**

(D) (190 CM) (NO FROST) (10)



207 L

MultiSwitch:  
flexibele  
zone

\* \*\*

62 L

Nr. 4.06

AEG EcoLine

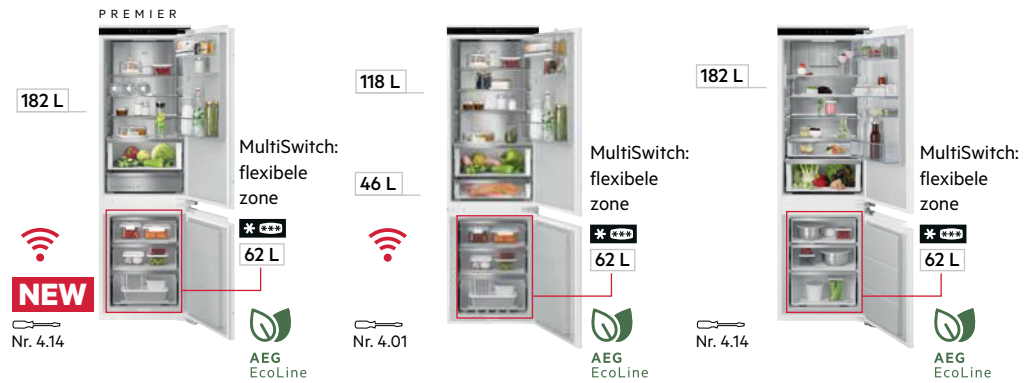
CUSTOMFLEX® MULTISPACE

**NSC6M191ES**

(E) (190 CM) (NO FROST) (10)

| Serie                          | 8000 Cooling 360°         | 8000 Cooling 360°         | 6000 TwinTech® No Frost |
|--------------------------------|---------------------------|---------------------------|-------------------------|
| Bediening                      | TouchControl met Ecometer | TouchControl met Ecometer | LCD / TouchControl      |
| Energieverbruik per jaar       | 138 kWh                   | 172 kWh                   | 215 kWh                 |
| Geluidsniveau                  | 35 dB(A)                  | 35 dB(A)                  | 37 dB(A)                |
| Luchtcirculatie                | Cooling 360°              | Cooling 360°              | MultiFlow               |
| Speciale lades                 | GreenZone+ / ExtraChill   | GreenZone+ / ExtraChill   | ExtraChill              |
| TwinTech®                      | ✓                         | ✓                         | ✓                       |
| Snelkoel / snelvries functie   | Coolmatic / Frostmatic    | Coolmatic / Frostmatic    | - / Frostmatic          |
| Alarm deur / Alarm temperatuur | ✓ / ✓                     | ✓ / ✓                     | ✓ / ✓                   |
| Meegeleverde accessoires       | CleanAir+ filter          | CleanAir+ filter          | -                       |
| Installatie van de deur        | sleepscharnier            | sleepscharnier            | sleepscharnier          |
| Best In Class installatie      | ✓                         | ✓                         | ✓                       |
| Inbouwfmetingen (hxbxd)        | 1894 x 560 x 550 mm       | 1894 x 560 x 550 mm       | 1894 x 560 x 550 mm     |
|                                | € 1999,99                 | € 1899,99                 | € 1579,99               |

# KOEL-VRIESKASTEN 178 CM



**EK9B18C**      **NSC9V181CS**      **NSC8M181BC**

(B) (178 CH) (NO FROST) (10)      (C) (178 CH) (NO FROST) (10)      (B) (178 CH) (NO FROST) (10)

| Serie                          | 9000 MultiChill 0°C          | 9000 MultiChill 0°C       | 8000 Cooling 360°            |
|--------------------------------|------------------------------|---------------------------|------------------------------|
| Bediening                      | TouchControl met Ecometer    | TouchControl met Ecometer | TouchControl met Ecometer    |
| Energieverbruik per jaar       | 125 kWh                      | 154 kWh                   | 110 kWh                      |
| Geluidsniveau                  | 29 dB(A)                     | 35 dB(A)                  | 33 dB(A)                     |
| Luchtcirculatie                | Cooling 360°                 | Cooling 360°              | Cooling 360°                 |
| Speciale lades                 | GreenZone+ / MultiChill      | GreenZone+ / MultiChill   | GreenZone+ / ExtraChill      |
| TwinTech®                      | ✓                            | ✓                         | ✓                            |
| Snelkoel / snelvries functie   | Coolmatic / Frostmatic       | Coolmatic / Frostmatic    | Coolmatic / Frostmatic       |
| Alarm deur / Alarm temperatuur | ✓ / ✓                        | ✓ / ✓                     | ✓ / ✓                        |
| Meegeleverde accessoires       | CleanAir+ filter             | CleanAir+ filter          | CleanAir+ filter             |
| Installatie van de deur        | deur op deur met SoftClosing | sleepscharnier            | deur op deur met SoftClosing |
| Best In Class installatie      | ✓                            | ✓                         | ✓                            |
| Inbouwafmetingen (hxbxd)       | 1780 x 560 x 550 mm          | 1780 x 560 x 550 mm       | 1780 x 560 x 550 mm          |
|                                | € 2349,99                    | € 2099,99                 | € 2149,99                    |

Beschikbaar vanaf februari 2025



**NSC8M181DC**      **NSC7G181DS**      **OSC7G181ES**

(D) (178 CH) (NO FROST) (10)      (D) (178 CH) (NO FROST) (10)      (E) (178 CH) (NO FROST) (10)

| Serie                          | 8000 Cooling 360°            | 7000 GreenZone            | 7000 GreenZone                |
|--------------------------------|------------------------------|---------------------------|-------------------------------|
| Bediening                      | TouchControl met Ecometer    | TouchControl met Ecometer | TouchControl met Ecometer     |
| Energieverbruik per jaar       | 173 kWh                      | 172 kWh                   | 216 kWh                       |
| Geluidsniveau                  | 35 dB(A)                     | 35 dB(A)                  | 36 dB(A)                      |
| Luchtcirculatie                | Cooling 360°                 | DynamicAir                | DynamicAir                    |
| Speciale lades                 | GreenZone+ / ExtraChill      | GreenZone                 | GreenZone                     |
| TwinTech®                      | ✓                            | ✓                         | ✓                             |
| Snelkoel / snelvries functie   | Coolmatic / Frostmatic       | Coolmatic / Frostmatic    | Coolmatic / Frostmatic        |
| Alarm deur / Alarm temperatuur | ✓ / ✓                        | ✓ / ✓                     | ✓ / ✓                         |
| Meegeleverde accessoires       | CleanAir+ filter             | CleanAir+ filter          | bottle stop, CleanAir+ filter |
| Installatie van de deur        | deur-op-deur met SoftClosing | sleepscharnier            | sleepscharnier                |
| Best In Class installatie      | ✓                            | ✓                         | ✓                             |
| Inbouwafmetingen (hxbxd)       | 1780 x 560 x 551 mm          | 1780 x 560 x 552 mm       | 1780 x 560 x 550 mm           |
|                                | € 1999,99                    | € 1579,99                 | € 1399,99                     |

# KOEL-VRIESKASTEN 178 CM



**OSC6M18DF**

(D) (178 CM) (NO FROST) (10)



**NSC6N18ZES**

(E) (178 CM) (NO FROST) (10)



**NSC5S181DF**

(D) (178 CM) (LOW FROST) (10)

| Serie                          | 6000 TwinTech® No Frost | 6000 TwinTech® No Frost     | 5000 ColdSense              |
|--------------------------------|-------------------------|-----------------------------|-----------------------------|
| Bediening                      | LCD / TouchControl      | elektronisch / TouchControl | elektronisch / TouchControl |
| Energieverbruik per jaar       | 173 kWh                 | 216 kWh                     | 175 kWh                     |
| Geluidsniveau                  | 34 dB(A)                | 35 dB(A)                    | 34 dB(A)                    |
| Luchtcirculatie                | MultiFlow               | -                           | -                           |
| Speciale lades                 | ExtraChill              | -                           | -                           |
| TwinTech®                      | ✓                       | ✓                           | -                           |
| Snelkoel / snelvries functie   | Coolmatic / Frostmatic  | - / Frostmatic              | - / Frostmatic              |
| Alarm deur / Alarm temperatuur | ✓ / ✓                   | ✓ / ✓                       | ✓ / ✓                       |
| Meegeleverde accessoires       | -                       | -                           | -                           |
| Installatie van de deur        | deur-op-deur            | sleepscharnier              | deur-op-deur                |
| Best In Class installatie      | ✓                       | ✓                           | ✓                           |
| Inbouwfmetingen (hxbxd)        | 1780 x 560 x 550 mm     | 1780 x 560 x 550 mm         | 1780 x 560 x 555 mm         |
|                                | <b>€ 1499,99</b>        | <b>€ 1249,99</b>            | <b>€ 1279,99</b>            |

Beschikbaar vanaf april 2025

Voorganger NSC6N181ES beschikbaar tot maart 2025



**NSC5S181EF**

(E) (178 CM) (LOW FROST) (10)



**NSC5S18ZES**

(E) (178 CM) (LOW FROST) (10)

| Serie                          | 5000 ColdSense              | 5000 ColdSense              |
|--------------------------------|-----------------------------|-----------------------------|
| Bediening                      | elektronisch / TouchControl | elektronisch / TouchControl |
| Energieverbruik per jaar       | 219 kWh                     | 219 kWh                     |
| Geluidsniveau                  | 34 dB(A)                    | 34 dB(A)                    |
| Luchtcirculatie                | -                           | -                           |
| Speciale lades                 | -                           | -                           |
| TwinTech®                      | -                           | -                           |
| Snelkoel / snelvries functie   | - / Frostmatic              | - / Frostmatic              |
| Alarm deur / Alarm temperatuur | ✓ / -                       | ✓ / ✓                       |
| Meegeleverde accessoires       | -                           | -                           |
| Installatie van de deur        | deur-op-deur                | sleepscharnier              |
| Best In Class installatie      | ✓                           | ✓                           |
| Inbouwfmetingen (hxbxd)        | 1780 x 560 x 555 mm         | 1780 x 560 x 550 mm         |
|                                | <b>€ 1249,99</b>            | <b>€ 1149,99</b>            |

Voorganger NSC5S181ES beschikbaar tot maart 2025



KOELKASTEN  
178 CM  
DEUR-OP-DEUR



|  |                                |                             |                                  |
|--|--------------------------------|-----------------------------|----------------------------------|
|  | LONGFRESH<br><b>NSF9Z181EC</b> | LONGFRESH<br><b>ER9D18C</b> | CUSTOMFLEX®<br><b>NSK6D181CC</b> |
|  |                                |                             |                                  |
|  |                                |                             |                                  |
|  |                                |                             |                                  |

|                                     |                              |                              |                              |
|-------------------------------------|------------------------------|------------------------------|------------------------------|
| <b>Bediening</b>                    | TouchControl met Ecometer    | TouchControl met Ecometer    | TouchControl met Ecometer    |
| <b>Energieverbruik per jaar</b>     | 191 kWh                      | 118 kWh                      | 73 kWh                       |
| <b>Geluidsniveau</b>                | 34 dB(A)                     | 35 dB(A)                     | 33 dB(A)                     |
| <b>Luchtcirculatie</b>              | MutliFlow                    | MutliFlow                    | DynamicAir                   |
| <b>Speciale lades</b>               | 3 LongFresh lades            | 3 LongFresh lades            | ExtraZone lade               |
| <b>Snelkoel / snelvries functie</b> | Coolmatic / Frostmatic       | Coolmatic / -                | Coolmatic / -                |
| <b>Alarm deur</b>                   |                              |                              |                              |
| <b>Meegeleverde accessoires</b>     | telescopische geleiders      | telescopische geleiders      | telescopische geleiders      |
| <b>Installatie van de deur</b>      | deur op deur met SoftClosing | deur op deur met SoftClosing | deur op deur met SoftClosing |
| <b>Inbouwafmetingen (hxbxd)</b>     | 1780 x 560 x 550 mm          | 1780 x 560 x 550 mm          | 1780 x 560 x 550 mm          |
|                                     | <b>€ 1999,99</b>             | <b>€ 1699,99</b>             | <b>€ 1699,99</b>             |

Beschikbaar vanaf maart 2025

Beschikbaar vanaf maart 2025



|  |                                  |                   |                   |
|--|----------------------------------|-------------------|-------------------|
|  | CUSTOMFLEX®<br><b>NSF6D181DC</b> | <b>NSK6D181DC</b> | <b>NSK6D181EC</b> |
|  |                                  |                   |                   |
|  |                                  |                   |                   |
|  |                                  |                   |                   |

|                                     |                              |                              |                              |
|-------------------------------------|------------------------------|------------------------------|------------------------------|
| <b>Bediening</b>                    | LCD / TouchControl           | TouchControl met Ecometer    | LCD / TouchControl           |
| <b>Energieverbruik per jaar</b>     | 132 kWh                      | 91 kWh                       | 114 kWh                      |
| <b>Geluidsniveau</b>                | 31 dB(A)                     | 32 dB(A)                     | 32 dB(A)                     |
| <b>Luchtcirculatie</b>              | DynamicAir                   | DynamicAir                   | DynamicAir                   |
| <b>Speciale lades</b>               | ExtraZone lade               | ExtraZone lade               | ExtraZone lade               |
| <b>Snelkoel / snelvries functie</b> | Coolmatic / -                | Coolmatic / -                | Coolmatic / -                |
| <b>Alarm deur</b>                   |                              |                              |                              |
| <b>Meegeleverde accessoires</b>     | telescopische geleiders      | telescopische geleiders      | telescopische geleiders      |
| <b>Installatie van de deur</b>      | deur op deur met SoftClosing | deur op deur met SoftClosing | deur op deur met SoftClosing |
| <b>Inbouwafmetingen (hxbxd)</b>     | 1780 x 560 x 550 mm          | 1780 x 560 x 550             | 1780 x 560 x 550 mm          |
|                                     | <b>€ 1599,99</b>             | <b>€ 1449,99</b>             | <b>€ 1299,99</b>             |

KOELKASTEN  
178 CM  
SLEEPSCHARNIER



**CUSTOMFLEX®**  
**NSK6F181CS**  
C 178 CM 10



**CUSTOMFLEX®**  
**NSK6F181DS**  
D 178 CM 10



**NEW**  
**NSF6D181ES**  
E 178 CM 10

|                                     | NSK6F181CS                | NSK6F181DS              | NSF6D181ES              |
|-------------------------------------|---------------------------|-------------------------|-------------------------|
| <b>Bediening</b>                    | TouchControl met Ecometer | LCD / TouchControl      | LCD / TouchControl      |
| <b>Energieverbruik per jaar</b>     | 73 kWh                    | 91 kWh                  | 165 kWh                 |
| <b>Geluidsniveau</b>                | 29 dB(A)                  | 32 dB(A)                | 32 dB(A)                |
| <b>Luchtcirculatie</b>              | DynamicAir                | DynamicAir              | DynamicAir              |
| <b>Speciale lades</b>               | ExtraZone lade            | ExtraZone lade          | -                       |
| <b>Snelkoel / snelvries functie</b> | Coolmatic / -             | Coolmatic / -           | - / Frostmatic          |
| <b>Alarm deur</b>                   | ✓                         | ✓                       | ✓                       |
| <b>Meegeleverde accessoires</b>     | telescopische geleiders   | telescopische geleiders | telescopische geleiders |
| <b>Installatie van de deur</b>      | sleepscharnier            | sleepscharnier          | sleepscharnier          |
| <b>Inbouwafmetingen (hxbxd)</b>     | 1780 x 560 x 550 mm       | 1780 x 560 x 550 mm     | 1780 x 560 x 550 mm     |
|                                     | <b>€ 1569,99</b>          | <b>€ 1379,99</b>        | <b>€ 1399,99</b>        |



**NSK6D181ES**  
E 178 CM 10

|                                     | NSK6D181ES              |
|-------------------------------------|-------------------------|
| <b>Bediening</b>                    | LCD / TouchControl      |
| <b>Energieverbruik per jaar</b>     | 114 kWh                 |
| <b>Geluidsniveau</b>                | 32 dB(A)                |
| <b>Luchtcirculatie</b>              | DynamicAir              |
| <b>Speciale lades</b>               | ExtraZone lade          |
| <b>Snelkoel / snelvries functie</b> | Coolmatic / -           |
| <b>Alarm deur</b>                   | ✓                       |
| <b>Meegeleverde accessoires</b>     | telescopische geleiders |
| <b>Installatie van de deur</b>      | sleepscharnier          |
| <b>Inbouwafmetingen (hxbxd)</b>     | 1780 x 560 x 550 mm     |
|                                     | <b>€ 1199,99</b>        |

# KOELKASTEN 140 - 122 CM



LONGFRESH  
**SFE814D9ZC**



LONGFRESH  
**SKE814D9ZC**



**NSF50122DC**



|                                     |                           |                           |                           |
|-------------------------------------|---------------------------|---------------------------|---------------------------|
| <b>Bediening</b>                    | LCD / TouchControl        | LCD / TouchControl        | LCD / TouchControl        |
| <b>Energieverbruik per jaar</b>     | 141 kWh                   | 111 kWh                   | 116 kWh                   |
| <b>Geluidsniveau</b>                | 37 dB(A)                  | 38 dB(A)                  | 33 dB(A)                  |
| <b>Luchtcirculatie</b>              | MutliFlow                 | MutliFlow                 | -                         |
| <b>Speciale lades</b>               | 2 LongFresh lades         | 2 LongFresh lades         | -                         |
| <b>Snelkoel / snelvries functie</b> | Coolmatic / Frostmatic    | Coolmatic / -             | Coolmatic / Frostmatic    |
| <b>Alarm deur</b>                   | ✓                         | ✓                         | ✓                         |
| <b>Meegeleverde accessoires</b>     | telescopische geleiders   | telescopische geleiders   | -                         |
| <b>Installatie van de deur</b>      | deur-op-deur, SoftClosing | deur-op-deur, SoftClosing | deur-op-deur, SoftClosing |
| <b>Inbouwafmetingen (hxbxd)</b>     | 1400 x 560 x 550 mm       | 1400 x 560 x 550 mm       | 1225 x 560 x 550 mm       |
|                                     | <b>€ 1649,99</b>          | <b>€ 1569,99</b>          | <b>€ 1099,99</b>          |



**NSK50122DC**



**NSF5012EF**



**NSK5012EF**



|                                     |                           |                        |                     |
|-------------------------------------|---------------------------|------------------------|---------------------|
| <b>Bediening</b>                    | LCD / TouchControl        | LCD / TouchControl     | LCD / TouchControl  |
| <b>Energieverbruik per jaar</b>     | 81 kWh                    | 146 kWh                | 101 kWh             |
| <b>Geluidsniveau</b>                | 35 dB(A)                  | 35 dB(A)               | 34 dB(A)            |
| <b>Luchtcirculatie</b>              | -                         | -                      | -                   |
| <b>Speciale lades</b>               | -                         | -                      | -                   |
| <b>Snelkoel / snelvries functie</b> | Coolmatic / -             | Coolmatic / Frostmatic | Coolmatic / -       |
| <b>Alarm deur</b>                   | ✓                         | ✓                      | ✓                   |
| <b>Meegeleverde accessoires</b>     | -                         | -                      | -                   |
| <b>Installatie van de deur</b>      | deur-op-deur, SoftClosing | deur-op-deur           | deur-op-deur        |
| <b>Inbouwafmetingen (hxbxd)</b>     | 1225 x 560 x 561 mm       | 1225 x 560 x 562 mm    | 1225 x 560 x 564 mm |
|                                     | <b>€ 1099,99</b>          | <b>€ 949,99</b>        | <b>€ 899,99</b>     |

## KOELKASTEN 122 - 88 CM



Nr. 4.17

**NSF50121ES**



Nr. 4.17

**NSK50121ES**



Nr. 4.08

**NSF50101ES**



|                                     |                             |                     |                             |
|-------------------------------------|-----------------------------|---------------------|-----------------------------|
| <b>Bediening</b>                    | elektronisch / TouchControl | mechanisch          | elektronisch / TouchControl |
| <b>Energieverbruik per jaar</b>     | 146 kWh                     | 101 kWh             | 148 kWh                     |
| <b>Geluidsniveau</b>                | 35 dB(A)                    | 34 dB(A)            | 36 dB(A)                    |
| <b>Luchtcirculatie</b>              | -                           | -                   | -                           |
| <b>Speciale lades</b>               | -                           | -                   | -                           |
| <b>Snelkoel / snelvries functie</b> | Coolmatic / -               | - / -               | - / -                       |
| <b>Alarm deur</b>                   | -                           | -                   | -                           |
| <b>Meegeleverde accessoires</b>     | -                           | -                   | -                           |
| <b>Installatie van de deur</b>      | sleepscharnier              | sleepscharnier      | sleepscharnier              |
| <b>Inbouwafmetingen (hxbxd)</b>     | 1225 x 560 x 565 mm         | 1225 x 560 x 550 mm | 1030 x 560 x 550 mm         |
|                                     | <b>€ 899,99</b>             | <b>€ 849,99</b>     | <b>€ 949,99</b>             |



Nr. 4.08

**NSK50101ES**



Nr. 4.09

**NSF50881DF**



Nr. 4.09

**NSK50881DF**



|                                     |                             |                        |                    |
|-------------------------------------|-----------------------------|------------------------|--------------------|
| <b>Bediening</b>                    | elektronisch / TouchControl | LCD / TouchControl     | LCD / TouchControl |
| <b>Energieverbruik per jaar</b>     | 92 kWh                      | 114 kWh                | 74 kWh             |
| <b>Geluidsniveau</b>                | 35 dB(A)                    | 35 dB(A)               | 33 dB(A)           |
| <b>Luchtcirculatie</b>              | -                           | -                      | -                  |
| <b>Speciale lades</b>               | -                           | -                      | -                  |
| <b>Snelkoel / snelvries functie</b> | - / -                       | Coolmatic / Frostmatic | Coolmatic / -      |
| <b>Alarm deur</b>                   | -                           | ✓                      | ✓                  |
| <b>Meegeleverde accessoires</b>     | -                           | -                      | -                  |
| <b>Installatie van de deur</b>      | sleepscharnier              | deur-op-deur           | deur-op-deur       |
| <b>Inbouwafmetingen (hxbxd)</b>     | 1030 x 560 x 550 mm         | 880 x 560 x 560 mm     | 880 x 560 x 561 mm |
|                                     | <b>€ 899,99</b>             | <b>€ 949,99</b>        | <b>€ 899,99</b>    |



# KOELKASTEN 88 - 82 CM



Nr. 4.09

**OSK5088EF**



Nr. 4.10

**NSF50882DS**



Nr. 4.10

**NSK50882DS**



|                                     |                    |                             |                    |
|-------------------------------------|--------------------|-----------------------------|--------------------|
| <b>Bediening</b>                    | LCD / TouchControl | elektronisch / TouchControl | mechanisch         |
| <b>Energieverbruik per jaar</b>     | 93 kWh             | 114 kWh                     | 75 kWh             |
| <b>Geluidsniveau</b>                | 34 dB(A)           | 36 dB(A)                    | 33 dB(A)           |
| <b>Luchtcirculatie</b>              | -                  | -                           | -                  |
| <b>Speciale lades</b>               | -                  | -                           | -                  |
| <b>Snelkoel / snelvries functie</b> | Coolmatic / -      | Coolmatic / -               | - / -              |
| <b>Alarm deur</b>                   | ✓                  | -                           | -                  |
| <b>Meegeleverde accessoires</b>     | -                  | -                           | -                  |
| <b>Installatie van de deur</b>      | deur-op-deur       | sleepscharnier              | sleepscharnier     |
| <b>Inbouwafmetingen (hxbxd)</b>     | 880 x 560 x 563 mm | 880 x 560 x 550 mm          | 880 x 560 x 562 mm |
|                                     | <b>€ 799,99</b>    | <b>€ 899,99</b>             | <b>€ 849,99</b>    |



Nr. 4.10

**NSK50881ES**



Nr. 4.11

**ONDERBOUW**

**OSF6182EF**



Nr. 4.11

**ONDERBOUW**

**OSK6182EF**



|                                     |                    |                             |                    |
|-------------------------------------|--------------------|-----------------------------|--------------------|
| <b>Bediening</b>                    | mechanisch         | elektronisch / TouchControl | mechanisch         |
| <b>Energieverbruik per jaar</b>     | 93 kWh             | 148 kWh                     | 92 kWh             |
| <b>Geluidsniveau</b>                | 36 dB(A)           | 38 dB(A)                    | 38 dB(A)           |
| <b>Luchtcirculatie</b>              | -                  | -                           | -                  |
| <b>Speciale lades</b>               | -                  | -                           | -                  |
| <b>Snelkoel / snelvries functie</b> | - / -              | Coolmatic / -               | - / -              |
| <b>Alarm deur</b>                   | -                  | -                           | -                  |
| <b>Meegeleverde accessoires</b>     | -                  | -                           | -                  |
| <b>Installatie van de deur</b>      | sleepscharnier     | deur-op-deur                | deur-op-deur       |
| <b>Inbouwafmetingen (hxbxd)</b>     | 880 x 560 x 550 mm | 820 x 600 x 550 mm          | 820 x 600 x 550 mm |
|                                     | <b>€ 759,99</b>    | <b>€ 1049,99</b>            | <b>€ 979,99</b>    |

## DIEPVRIEZERS 178 CM



|                |                   |                   |
|----------------|-------------------|-------------------|
| <b>EF7D18C</b> | <b>NAB7N181EC</b> | <b>NAB7N181ES</b> |
|                |                   |                   |
|                |                   |                   |
|                |                   |                   |
|                |                   |                   |

| Bediening                      | TouchControl met Ecometer    | LCD / TouchControl           | LCD / TouchControl  |
|--------------------------------|------------------------------|------------------------------|---------------------|
| Energieverbruik per jaar       | 189 kWh                      | 236 kWh                      | 236 kWh             |
| Geluidsniveau                  | 35 dB(A)                     | 35 dB(A)                     | 35 dB(A)            |
| Alarm deur / Alarm temperatuur | ✓ / ✓                        | ✓ / ✓                        | ✓ / ✓               |
| Snelvriesfunctie               | Frostmatic                   | Frostmatic                   | Frostmatic          |
| Glazen legplateaus             | ✓                            | ✓                            | ✓                   |
| Side-by-side combineerbaar     | ✓                            | ✓                            | ✓                   |
| Installatie van de deur        | deur op deur met SoftClosing | deur op deur met SoftClosing | sleepscharnier      |
| Inbouwafmetingen (hxbxd)       | 1780 x 560 x 550 mm          | 1780 x 560 x 550 mm          | 1780 x 560 x 550 mm |
|                                | <b>€ 1999,99</b>             | <b>€ 1799,99</b>             | <b>€ 1699,99</b>    |

Voor een "side by side" installatie: zie opmerkingen bij inbouwschema's.

## DIEPVRIEZERS 122 - 88 CM



|                  |                  |                  |
|------------------|------------------|------------------|
| <b>NAB7N12EC</b> | <b>NAB6L88EF</b> | <b>NAB6L88ES</b> |
|                  |                  |                  |
|                  |                  |                  |
|                  |                  |                  |
|                  |                  |                  |

| Bediening                      | LCD / TouchControl           | LCD / TouchControl | elektronisch       |
|--------------------------------|------------------------------|--------------------|--------------------|
| Energieverbruik per jaar       | 203 kWh                      | 177 kWh            | 177 kWh            |
| Geluidsniveau                  | 40 dB(A)                     | 34 dB(A)           | 34 dB(A)           |
| Alarm deur / Alarm temperatuur | ✓ / ✓                        | ✓ / ✓              | - / ✓              |
| Snelvriesfunctie               | Frostmatic                   | Frostmatic         | Frostmatic         |
| Glazen legplateaus             | ✓                            | ✓                  | ✓                  |
| Side-by-side combineerbaar     | ✓                            | ✓                  | ✓                  |
| Installatie van de deur        | deur op deur met SoftClosing | deur-op-deur       | sleepscharnier     |
| Inbouwafmetingen (hxbxd)       | 1225 x 560 x 550 mm          | 880 x 560 x 550 mm | 880 x 560 x 551 mm |
|                                | <b>€ 1439,99</b>             | <b>€ 1099,99</b>   | <b>€ 979,99</b>    |

Voor een "side by side" installatie: zie opmerkingen bij inbouwschema's.

## DIEPVRIEZER 82 CM



ONDERBOUW

**OAB6182EF**



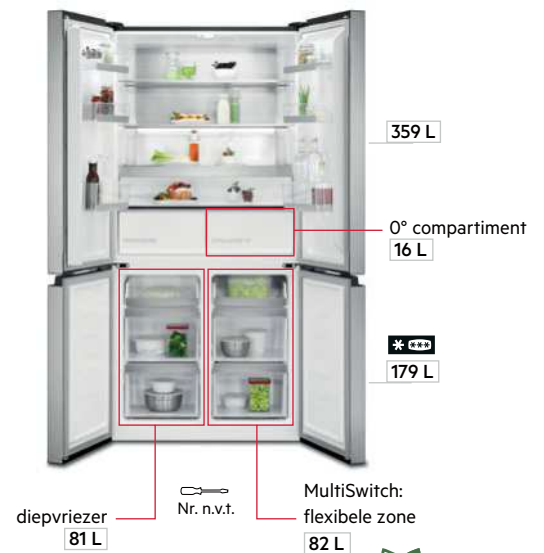
|                                       |                    |
|---------------------------------------|--------------------|
| <b>Bediening</b>                      | elektronisch       |
| <b>Energieverbruik per jaar</b>       | 176 kWh            |
| <b>Geluidsniveau</b>                  | 40 dB(A)           |
| <b>Alarm deur / Alarm temperatuur</b> | ✓ / ✓              |
| <b>Snelvriesfunctie</b>               | Frostmatic         |
| <b>Glazen legplateaus</b>             | -                  |
| <b>Side-by-side combineerbaar</b>     | ✓                  |
| <b>Installatie van de deur</b>        | deur-op-deur       |
| <b>Inbouwafmetingen (hxbxd)</b>       | 820 x 600 x 550 mm |
|                                       | <b>€ 1179,99</b>   |

Voor een "side by side" installatie: zie opmerkingen bij inbouwschema's.

KOEL-  
VRIESKAST  
VRIJSTAAND  
200 - 186 CM



Nr. n.v.t.



COOLING 360°

**ORC8M361DT**



MULTISWITCH+

**RMB952D6VU**



|                                |                             |                               |
|--------------------------------|-----------------------------|-------------------------------|
| Bediening                      | elektronisch / TouchControl | LCD / TouchControl op de deur |
| Energieverbruik per jaar       | 200 kWh                     | 256 kWh                       |
| Geluidsniveau                  | 37 dB(A)                    | 39 dB(A)                      |
| Luchtcirculatie                | Cooling 360°                | Cooling 360°                  |
| Speciale lades                 | ExtraChill                  | MultiChill                    |
| TwinTech®                      | ✓                           | ✓                             |
| Snelkoel / snelvries functie   | Coolmatic / Frostmatic      | - / Frostmatic                |
| Alarm deur / Alarm temperatuur | ✓ / ✓                       | ✓ / ✓                         |
| Flexibele zone                 | -                           | ✓                             |
| Water- en ijsverdeler          | -                           | -                             |
| Kleur                          | zwart mat glas              | inox look                     |
| Afmetingen (hxbxd)             | 2010 x 595 x 660 mm         | 1900 x 905 x 673 mm           |
|                                | <b>€ 1499,99</b>            | <b>€ 2499,99</b>              |





KOEL-  
VRIESKAST  
VRIJSTAAND  
177 CM



**NEW**

Nr. n.v.t.

MultiChill 0°C  
32 L

MULTICHILL 0°C

**ORX9V351DB**



|                                |   |
|--------------------------------|---|
| Bediening                      | LCD / TouchControl op de deur                         |
| Energieverbruik per jaar       | 270 kWh   |
| Geluidsniveau                  | 39 dB(A)  |
| Luchtcirculatie                | Cooling 360°  |
| Speciale lades                 | MultiChill + FreshZone (voor verse groenten en fruit) |
| TwinTech®                      | ✓   |
| Snelkoel / snelvries functie   | - / Frostmatic  |
| Alarm deur / Alarm temperatuur | ✓ / ✓   |
| Flexibele zone                 | -   |
| Water- en ijsverdeler          | ✓ (op waterleiding)                                   |
| Kleur                          | zwart inox  |
| Afmetingen (hxbxd)             | 1770 x 900 x 730 mm                                   |
|                                | <b>€ 2499,99</b>                                      |

# ACCESSOIRES



## BOTTLE STOP

250 mm, in aluminium  
Universele bottle stop om veilig je flessen op de glazen legger te stockeren.

| Type          | Prijs   |
|---------------|---------|
| 14.0205279015 | € 13,50 |

Bestellingen via Procorner of via de dienst Spareparts.



AVFKA1

## VACUÛM ACCESSOIRES

### Vacuüm Fresh All-in-One Kit

Helpt voedselverspilling tegen te gaan door je voedsel tot 5 keer langer vers te houden\*.

2 glazen containers (650 en 1500 ml) + 5 vacumeerzakken + 1 vacumeer kurk + 1 oplader

| Type   | Prijs    |
|--------|----------|
| AVFKA1 | € 109,99 |

### Glazen vacuüm bewaardozen

2 stuks: 1 x 650 ml + 1 x 1500 ml

| Type  | Prijs   |
|-------|---------|
| AVGB1 | € 49,99 |



AVGB1



ATVS1

### 3-in-1 glazen meeneem vacuümfles

600 ml, met dop

| Type  | Prijs   |
|-------|---------|
| ATVS1 | € 12,99 |



AVRB1

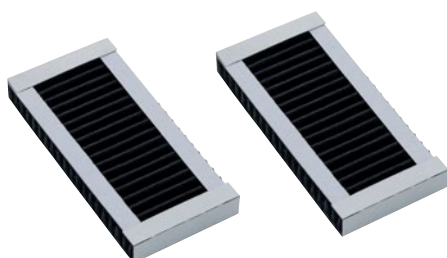
### Herbruikbare vacuümpakketten

20 stuks - 230x260 mm

| Type  | Prijs   |
|-------|---------|
| AVRB1 | € 24,99 |

\* Gebaseerd op interne tests waarbij appels, avocado en zalm in een vacuümverpakking zijn vergeleken met een open verpakking in de koelkast.

# ACCESSOIRES



## CLEANAIR+ FILTER

### CleanAir+ Hygiene Starter Pack

Kunststof houder inclusief 1 geurfilter met geactiveerde koolstof. Absorbeert koelkastgeurtjes en houdt de koelkast fris. Past in elke AEG/Electrolux koelkast en diverse andere merken (met glazen platen tot 4 mm dikte). Filtert tot 90% van de geurtjes in slechts 15 minuten. Filters elke 6 maanden vervangen. Ook toepasbaar op de AEG wijnklimaatkasten.

| Type                  | Prijs   |
|-----------------------|---------|
| M9RWCAF1<br>902980322 | € 19,90 |

### CleanAir+ Navulling

Navulling voor CleanAir+ Filter. Bevat 2 koolstoffilters met geactiveerde koolstof.

| Type                  | Prijs   |
|-----------------------|---------|
| M9RWCAF2<br>902980323 | € 19,90 |

# WIJNKASTEN

Wens je op elk moment van een heerlijk wijntje te genieten? Goed bewaard en geserveerd op de ideale temperatuur? De AEG wijnkasten maken het mogelijk, en ze passen perfect in je keuken.

**Wijnkoelers** zijn geschikt voor onmiddellijke consumptie. **Wijnklimaatkasten** gaan nog een stap verder en maken het mogelijk jouw wijnen in de ideale omgeving te bewaren.



## Single-Zone

Ideaal voor het bewaren van alle wijnsoorten voor korte of lange termijn. De wijnkast met één zone kan worden ingesteld op elke temperatuur tussen 5° en 20°C. Hierdoor is het mogelijk om specifieke temperaturen in te stellen voor het serveren of juist voor het bewaren op 12°-14°C: de perfecte temperatuur voor het langer bewaren van wijn.



## Premium houten legplanken

Pak makkelijk die ene fles waar je naar zoekt, dankzij de elegante uittrekbare houten legplanken.

## EXTRA VOORDELEN VAN DE WIJNKLIMAATKASTEN



## Double-Zone

Ideaal om zowel rode als witte wijnen op perfecte drinktemperaturen te houden. Stel een gedeelte in op 6-12°C voor wit en champagne en een gedeelte op 14-20°C voor rood. Als alternatief kan voor het bewaren een compartiment op 12-14°C worden ingesteld. Elke combinatie is mogelijk.





### Perfect Shelving

De AEG wijnklimaatkasten zijn voorzien van Perfect Shelving: hoogwaardige uitschuifbare leggers met telescopische geleiders, uitgevoerd met brede houten latten. In tegenstelling tot de meeste wijnkasten, is Perfect Shelving ontworpen met de ideale afstand tussen de rekken onderling om plaats te bieden aan alle soorten flessen van 750 ml - zelfs aan je favoriete champagne - zonder de etiketten te beschadigen.



### Cellaring Pro 5 Fundamentals

De wijnkwaliteit wordt optimaal beschermd dankzij vijf belangrijke basisprincipes voor bewaring: temperatuurstabiliteit, automatische vochtigheid boven 50%, donkere opslagruimte, trillingsvrije omgeving en hoogwaardige luchtstroom.



### Praktische led-verlichting

Creëer en regel de ideale verlichting voor je collectie met volledig zicht op elke legger.

## WIJNKLIMAAT-KASTEN 82 CM

met horizontale greeplijst



Nr. 7.01  
ONDERBOUW

**NSW8D826GT**



Nr. 7.01  
ONDERBOUW

**NSW8S826GT**



Nr. 7.02  
ONDERBOUW

**NSW8S823GT**



|                                 |                          |                          |                          |
|---------------------------------|--------------------------|--------------------------|--------------------------|
| <b>Bediening</b>                | elektronisch             | elektronisch             | elektronisch             |
| <b>Capaciteit</b>               | 40 flessen               | 40 flessen               | 18 flessen               |
| <b>Energieverbruik per jaar</b> | 146 kWh                  | 108 kWh                  | 139 kWh                  |
| <b>Geluidsniveau</b>            | 33 dB(A)                 | 38 dB(A)                 | 38 dB(A)                 |
| <b>Temperatuurzones</b>         | 2                        | 1                        | 1                        |
| <b>Legplateaus</b>              | 3, beukenhout            | 5, beukenhout            | 5, beukenhout            |
| <b>Temperatuurrange</b>         | 5-20°C                   | 5-20°C                   | 5-20°C                   |
| <b>UV-werend glas</b>           | ✓                        | ✓                        | ✓                        |
| <b>Deuropening</b>              | rechts en omkeerbaar     | rechts en omkeerbaar     | rechts en omkeerbaar     |
| <b>Meegeleverde accessoires</b> | CleanAir+ filter         | CleanAir+ filter         | -                        |
| <b>Inbouwafmetingen (hxbxd)</b> | 820 x 600 x 560 mm       | 820 x 600 x 560 mm       | 820 x 300 x 560 mm       |
| <b>Kleur</b>                    | zwart + mat zwarte greep | zwart + mat zwarte greep | zwart + mat zwarte greep |
|                                 | <b>€ 2619,99</b>         | <b>€ 2549,99</b>         | <b>€ 1899,99</b>         |

Beschikbaar vanaf april 2025

Beschikbaar vanaf april 2025

Beschikbaar vanaf april 2025

## WIJNKOELERS 82 CM



Nr. 7.03  
ONDERBOUW

**AWS4052B5B**



Nr. 7.04  
ONDERBOUW

**AWS4020B5B**



|                                 |                               |                               |
|---------------------------------|-------------------------------|-------------------------------|
| <b>Bediening</b>                | elektronisch                  | elektronisch                  |
| <b>Capaciteit</b>               | 52 flessen                    | 20 flessen                    |
| <b>Energieverbruik per jaar</b> | 148 kWh                       | 137 kWh                       |
| <b>Geluidsniveau</b>            | 40 dB(A)                      | 40 dB(A)                      |
| <b>Temperatuurzones</b>         | 1                             | 1                             |
| <b>Legplateaus</b>              | 6, berkenhout                 | 6, berkenhout                 |
| <b>Temperatuurrange</b>         | 5-18°C                        | 5-18°C                        |
| <b>UV-werend glas</b>           | ✓                             | ✓                             |
| <b>Deuropening</b>              | rechts en omkeerbaar          | rechts & omkeerbaar           |
| <b>Meegeleverde accessoires</b> | -                             | -                             |
| <b>Inbouwafmetingen (hxbxd)</b> | 822 x 600 x 550 mm            | 822 x 300 x 550 mm            |
| <b>Kleur</b>                    | zwart + zwart metalen handvat | zwart + zwart metalen handvat |
|                                 | <b>€ 1649,99</b>              | <b>€ 1449,99</b>              |

Beschikbaar vanaf april 2025

Beschikbaar vanaf april 2025

met verticaal handvat





AEG



16 08

FILTER





# VAATWASSERS

Het draait niet alleen om het eten. Ook het bestek en de borden dragen bij tot een mooie smaakervaring. Zo komt een dessert met donkere chocolade beter tot zijn recht op een vierkant of rechthoekig bord en een kaastaart op een rond. Goed onderhoud van je servies is dan ook essentieel.



## ComfortLift®

De AEG ComfortLift® vaatwasser is de eerste vaatwasser waarbij de onderste korf - met belading - bij het uitrijden vanzelf omhoog komt. Zo kan je, zonder te bukken, efficiënter uitladen en doeltreffender inladen. Maximum belading tot 18kg.



## QuickSelect

Afwassen op maat met QuickSelect. Met één vinger selecteer je de optimale instellingen voor elke afwascyclus. Kies de cyclustijd via de digitale schuifregelaar en selecteer eventuele opties. Alles in slechts een paar klikjes, waarbij de ECO-meter onmiddellijk feedback geeft over het energieverbruik. De vaatwasser doet verder het nodige, zodat je kan rekenen op een onberispelijk schone vaat op het moment dat dit je het beste uitkomt.



## QuickSelect met wifi

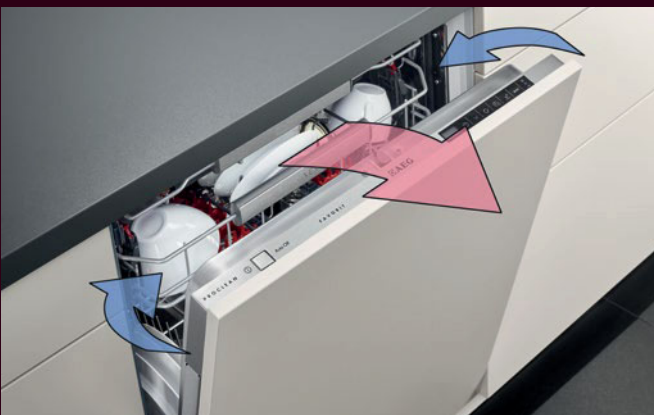
Regelmatig onderhoud van je vaatwasser is de sleutel tot een duurzaam gebruik met optimale prestaties. De nieuwe QuickSelect-vaatwasser met wifi maakt het je makkelijk en geeft aan wanneer je het onderhoudsprogramma moet uitvoeren en hoe je dit moeiteloos kunt doen. Installeer de My AEG Kitchen-app en ontvang meldingen en duidelijke stap-voor-stap-handleidingen rechtstreeks op je smartphone. Zo kun je er zeker van zijn dat je vaatwasser jaar na jaar goed blijft functioneren. Connectiviteit maakt het jou gemakkelijk: waterhardheid instellen, starten op afstand en nog veel meer. Ontdek alle mogelijkheden op [aeg.be](http://aeg.be).





## Grondige reiniging tot 70°C

Wanneer je kiest voor het Eco programma of voor de programma's met een tijdsduur van 90 of 160 minuten, dan kan je dit combineren met de optie XtraPower. De temperatuur zal dan stijgen tot 70°C voor een grondige reiniging van de vaat.



## AirDry-technologie

Gebruikt de natuurlijke luchtstroom om de droogcyclus af te ronden. Door de deur automatisch 10 cm te openen tijdens het laatste deel van de cyclus wordt de vaat optimaal gedroogd bij een zo laag mogelijk energieverbruik. Deze functie kan ook worden uitgeschakeld indien gewenst.



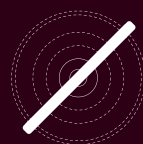
## MaxiFlex besteklade

De MaxiFlex besteklade is aan de voorzijde voorzien van iconen zodat in één oogopslag duidelijk is wat waar hoort. Verder is de lade onderverdeeld in een ruimte voor messen, vorken en lepels. Daarnaast is er voldoende ruimte voorzien voor speciaal keukengereedschap zoals koksmessen, spatels, gardes en opscheplepels, met ook een speciale messenhouder voor scherpe messen. MaxiFlex biedt ruimte voor maar liefst 14 of 15 couverts, al naargelang het model.



## Satellietsproeiarm

De veelzijdige dubbele rotatie van de satellietsproeiarm werkt vanuit voortdurend veranderende hoeken zodat vaat en kookgerei perfect gereinigd worden.



Bereik van een gewone sproeiarm

versus



Bereik van een satellietsproeiarm



### SprayZone

De optie SprayZone activeert een zone die specifiek gericht is op het reinigen van vuile schotels met hardnekkige etensresten. Deze zone zorgt voor een intense reiniging waardoor geen manueel werk meer nodig is. De schotels hoeven niet meer vooraf gespoeld of ondergedompeld te worden om ze weer schitterend zuiver te krijgen.



### Machine Care programma

Specifiek programma van 60 min op 70°C om de vaatwasser grondig te reinigen in combinatie met de AEG ontvetter. (meer info over de AEG onderhoudsproducten op de pagina's 'Onderhoud en reiniging')



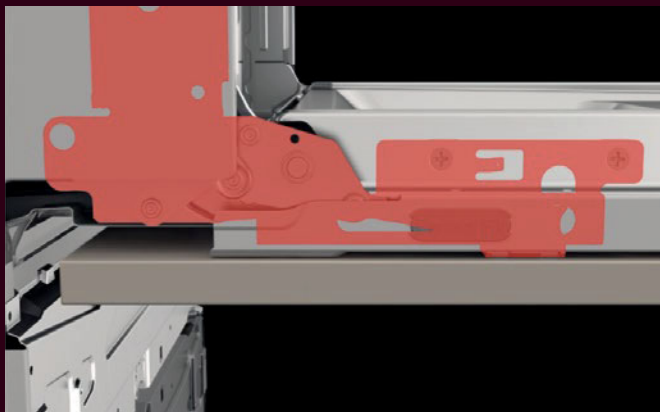
### ProClean® met XXL capaciteit

De ProClean®-vaatwassers van AEG zijn extreem stil en optimaliseren het water- en energieverbruik. Ze bieden ook een uitzonderlijk grote 'XXL' binnenruimte in vergelijking met traditionele vaatwassers.



### ComfortRails

Altijd vlot in- en uitladen, schuif de korf zachtjes op zijn plaats.



## Schuifscharnieren

Maken het mogelijk om de vaatwasser te installeren met welke deurlengte dan ook zonder dat de plint van de keuken hoeft te worden aangepast. Zo past de vaatwasser in elke nis met een hoogte van 82 tot 90 cm. Installatie op grotere hoogte is mogelijk met de FITS-ALL verlengingsvoet, verkrijgbaar als accessoire, zie pagina met vaatwasser accessoires.



## AEG Premium schuifscharnieren

In premium keukens wordt steeds vaker afgeweken van de standaard installatietechnieken om creatieve ideeën en oplossingen op maat te realiseren. Fronten zonder handgreep, hogere werkbladen, of met extra frontpaneel in 2 delen zijn al lang geen uitzonderingen meer. Het gewicht van de deurpanelen bij deze realisaties stelt bijzondere eisen aan de deurscharnieren. Specifiek voor deze installaties heeft AEG vaatwassers ontwikkeld met Premium schuifscharnieren met een maximale draagkracht tot 15 kg\*.

\* Draagkracht varieert naargelang de verschillende installatietechnieken. Consulteer steeds de betreffende installatiehandleiding.



## De beste energiescores

Met de nieuwe A -10 % en A vaatwassers halen we de beste scores voor grondstofzuinig en energiebesparend afwassen.



model FSE77708P

10% EFFICIËNTER DAN DE GRENSWAARDE VAN DE ENERGIE-EFFICIËNTEKLASSE A\*

\* Volgens de EU norm Nr. 2019/2017



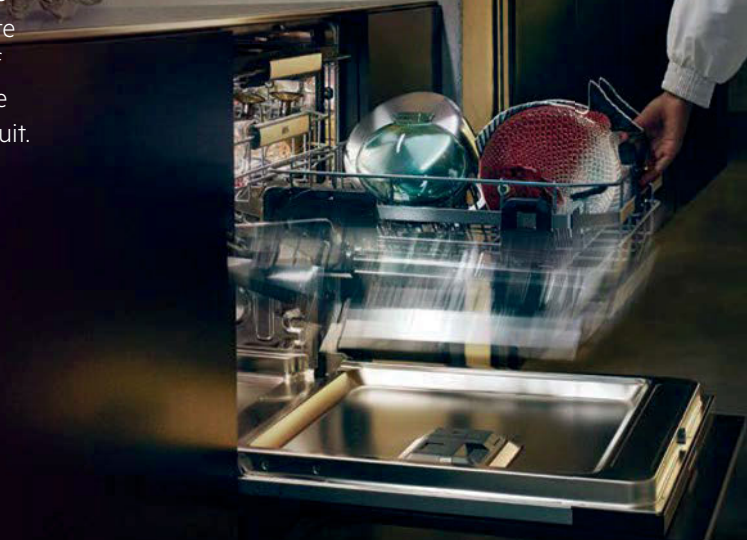
BESPAART MEER DAN 40% ENERGIE\*

\* Berekening gebaseerd op de vergelijking van de energie-efficiëntie-index (EEI) van AEG vaatwassers met energieklasse A (EEI 31,9) met deze van vaatwassers met energieklasse E (EEI 55,9), wat resulteert in een verschil van 42,9%.



AEG vaatwassers denken echt aan alles. Ze zitten vol functies en programma's, zodat je kan inladen, aanzetten en weer doorgaan.

Met een AEG vaatwasser is je vaat na elke cyclus weer onberispelijk en klaar om uit te laden. Voorwassen met de hand of vooraf afspoelen is niet nodig. Je vaat en delicate glazen komen er telkens weer vlekkeloos uit.



## ONZE SERIES

Hier zie je in één oogopslag welke serie het beste bij je behoeften past.



**ComfortLift\***  
ComfortLift voor moeiteloos in- en uitladen, waarbij de onderkorf naar boven komt.

**SprayZone**  
Diepreinigende behandeling voor je vaat.

**GlassCare**  
Biedt speciale bescherming en reiniging voor al je glaswerk.

**SatelliteClean\***  
De dubbel roterende sproeiarm levert tot 3 keer betere dekking zonder extra water.

**AirDry**  
Onze slimme AirDry-technologie zorgt voor natuurlijk drogen met frisse lucht.



# KIES DE IDEALE VAATWASSER

Op de volgende pagina's bieden we je een handig overzicht van alle AEG-vaatwassers, met focus op de kenmerken die het meeste impact hebben op het dagelijkse gebruik:



### QuickSelect

Afwassen op maat met QuickSelect. Kies de cyclustijd via de digitale schuifregelaar en selecteer extra opties.



### Satellietsproeiarm

De veelzijdige dubbele rotatie van de satellietsproeiarm werkt vanuit voortdurend veranderende hoeken zodat je vaat en kookgerei perfect gereinigd worden.



### MaxiFlex besteklade

Maximaal comfort bij het schikken van je bestek. De MaxiFlex besteklade is geschikt voor verschillende soorten kookgerei. Van meerdere besteksets tot kookgerei van groot formaat.



### Vloeraanduiding

TimeBeam projecteert de resterende tijd op de vloer. Bij BeamOnFloor merk je aan de kleuraanduiding op de vloer wanneer de vaat klaar is.



### ComfortRails

Schuif de korf zachtjes op zijn plaats. Altijd vlot in- en uitladen.



### SoftGrips en SoftSpikes

De SoftSpikes vormen een stabiele basis voor je glazen en de SoftGrips klemmen ze stevig en behoedzaam vast.



### Neerklapbare items en glazenhouder

Neerklapbare elementen in de boven- en de onderkorf geven je meer flexibiliteit bij het inladen. Sommige modellen beschikken over glazenhouders in de onderkorf. De perfecte oplossing voor extra hoge wijnglazen.



### Energie-efficiëntieklasse

Aanduiding van het energieverbruik in schaalwaarden.



### Led-verlichting

Deze vaatwassers zijn uitgerust met interne, spaarzame led-verlichting.



### Geluidsniveau

Stil, stiller, stilst. Dit icoontje toont je hoe stil de AEG vaatwassers zijn.



### Inverter motor met 10 jaar garantie

Deze vaatwassers zijn uitgerust met een inverter motor die zorgt voor een lager geluidsniveau en nog betere resultaten. Op deze motor geeft AEG maar liefst 10 jaar garantie.



### Connectivity

Status van je vaatwasser in realtime op de AEG app. Ontvang belangrijke meldingen van je vaatwasser om optimaal te genieten van zijn functionaliteit.



### AEG EcoLine

Onze meest energie-efficiënte toestellen. Meer info op pagina 10.

## Daarnaast bieden alle AEG-vaatwassers je bovendien:

- In hoogte verstelbare bovenkorf, ook bij volle lading
- startuitstel 1-24u
- AutoOff functie
- Warmwataansluiting tot 60°C
- AquaControl
- Inverter motor
- AirDry technologie met AutoDoor system (uit te schakelen)
- In de hoogte verstelbaar met verlengingsvoet FITS-ALL II

**Gedetailleerde informatie over alle AEG toestellen, met uitgebreid fotomateriaal, video's en handleidingen, vind je op [aeg.be](http://aeg.be)**

## PREMIUM SCHARNIEREN

VOLLEDIG  
INTEGREERBAAR  
60 CM



Nr. 5.06 / 5.07

PREMIUM SCHARNIEREN

FHK74707P



Nr. 5.06 / 5.07

PREMIUM SCHARNIEREN

FHK74607P



| Serie                               | 7000 GlassCare                       | 7000 GlassCare                       |
|-------------------------------------|--------------------------------------|--------------------------------------|
| Comfortlift®                        | -                                    | -                                    |
| QuickSelect bediening met ECO-meter | ✓                                    | ✓                                    |
| ProClean™ met XXL capaciteit        | ✓                                    | ✓                                    |
| Satellietsproeiarm                  | ✓                                    | ✓                                    |
| Extra opties                        | Extra Silent - ClassCare - XtraPower | Extra Silent - ClassCare - XtraPower |
| Aantal programma's/temperaturen     | 7 / 4                                | 7 / 4                                |
| Extra programma's via de app        | -                                    | -                                    |
| Waterverbruik                       | 11 l                                 | 10,5 l                               |
| Vloeraanduiding                     | BeamOnFloor                          | BeamOnFloor                          |
| Bestek                              | MaxiFlex lade                        | mand                                 |
| ComfortRails in bovenkorf           | ✓ + voor besteklade                  | ✓                                    |
| SoftGrips / SoftSpikes® voor        | 6 glazen / 6 glazen                  | 12 glazen / 12 glazen                |
| Neerklapbare items boven/onderkorf  | 2 / 4                                | 2 / 4                                |
| Inbouwafmetingen (h(min.-max.)xbxd) | 820-900 x 600 x 550                  | 820-900 x 600 x 550                  |
| Max. gewicht deurpaneel             | tot 15 kg*                           | tot 15 kg*                           |
|                                     | € 1499,99                            | € 1399,99                            |

\* Draagkracht varieert naargelang de verschillende installatietechnieken. Installatie van deze vaatwasser enkel mogelijk, indien installatiewijze en gewicht van het deurpaneel dit toelaten. Consulteer hiervoor de installatievoorschriften 5.07 in deze brochure.

## AEG PREMIUM SCHUIFSCHARNIEREN

De oplossing voor bijzondere installatietechnieken



#### Verlengd deurpaneel (825 mm)

Het verlengde deurpaneel voor grotere keukens creëert een uitsprong bovenaan.



#### Dubbele deur met frontpanelen

Creëert een unieke look in de keuken, perfect gealigneerd met de andere meubelfronten.



#### Gebruik van zware materialen

Zware materialen zoals steen, keramiek en glas zorgen voor een uniek en premium design in de keuken.

VOLLEDIG  
INTEGREERBAAR  
60 CM  
MET BESTEKLADE



| Serie                                    | 9000 ComfortLift®          | 9000 ComfortLift®                    | 9000 ComfortLift                     |
|--|----------------------------|--------------------------------------|--------------------------------------|
| Comfortlift®                             | ✓                          | ✓                                    | ✓                                    |
| QuickSelect bediening met ECO-meter      | ✓                          | ✓                                    | ✓                                    |
| ProClean™ met XXL capaciteit             | ✓                          | ✓                                    | ✓                                    |
| Satellietsproeiarm                       | ✓                          | ✓                                    | ✓                                    |
| Extra opties                             | ClassCare - XtraPower      | Extra Silent - ClassCare - XtraPower | Extra Silent - ClassCare - XtraPower |
| Aantal programma's/temperaturen          | 7 / 4                      | 7 / 4                                | 7 / 4                                |
| Extra programma's via de app             | Voorspoelen - ExtraHygiene | Voorspoelen - ExtraHygiene           | -                                    |
| Waterverbruik                            | 11 l                       | 11 l                                 | 11 l                                 |
| Vloeraanduiding                          | TimeBeam®                  | TimeBeam®                            | TimeBeam®                            |
| Bestek                                   | MaxiFlex lade              | MaxiFlex lade                        | MaxiFlex lade                        |
| ComfortRails in bovenkorf                | ✓                          | ✓                                    | -                                    |
| SoftGrips / SoftSpikes® voor             | 6 glazen / 6 glazen        | 6 glazen / 6 glazen                  | 6 glazen / 6 glazen                  |
| Neerklapbare items boven/onderkorf       | 2 / 4                      | 2 / 4                                | 2 / 4                                |
| Inbouwafmetingen (h(min.-max.)xboxd)     | 820-900 x 600 x 560 mm     | 820-900 x 600 x 560 mm               | 820-900 x 600 x 560 mm               |
| Max. gewicht / lengte / dikte deurpaneel | 10 kg / 825 mm / 26 mm     | 10 kg / 825 mm / 26 mm               | 10 kg / 825 mm / 26 mm               |
|  | € 1749,99                  | € 1549,99                            | € 1499,99                            |

VOLLEDIG  
INTEGREERBAAR  
60 CM  
MET BESTEKLADE



| Serie                                    | 9000 ComfortLift                     |
|--|--------------------------------------|
| Comfortlift®                             | ✓                                    |
| QuickSelect bediening met ECO-meter      | ✓                                    |
| ProClean™ met XXL capaciteit             | ✓                                    |
| Satellietsproeiarm                       | ✓                                    |
| Extra opties                             | Extra Silent - GlassCare - XtraPower |
| Aantal programma's/temperaturen          | 7 / 4                                |
| Extra programma's via de app             | Voorspoelen - ExtraHygiene           |
| Waterverbruik                            | 11 l                                 |
| Vloeraanduiding                          | BeamOnFloor                          |
| Bestek                                   | MaxiFlex lade                        |
| ComfortRails in bovenkorf                | -                                    |
| SoftGrips / SoftSpikes® voor             | 6 glazen / 6 glazen                  |
| Neerklapbare items boven/onderkorf       | 2 / 4                                |
| Inbouwafmetingen (h(min.-max.)xboxd)     | 820-900 x 600 x 550 mm               |
| Max. gewicht / lengte / dikte deurpaneel | 10 kg / 825 mm / 26 mm               |
|  | € 1429,99                            |



VOLLEDIG  
INTEGREERBAAR  
60 CM  
MET BESTEKLADE



**FSK77708P**

A 10% LED 42dB 10



**FSK76748P**

A LED 41dB 10



**FSK75778P**

B LED 40dB 10

| Serie                                    | 7000 GlassCare             | 7000 GlassCare                     | 7000 GlassCare                     |
|--|----------------------------|------------------------------------|------------------------------------|
| Comfortlift®                             | -                          | -                                  | -                                  |
| QuickSelect bediening met ECO-meter      | ✓                          | ✓                                  | ✓                                  |
| ProClean™ met XXL capaciteit             | ✓                          | ✓                                  | ✓                                  |
| Satellietsproeiarm                       | ✓                          | ✓                                  | ✓                                  |
| Extra opties                             | XtraPower, GlassCare       | Extra Silent, XtraPower, GlassCare | Extra Silent, XtraPower, GlassCare |
| Aantal programma's/temperaturen          | 7 / 4                      | 7 / 4                              | 7 / 4                              |
| Extra programma's via de app             | Voorspoelen - ExtraHygiene | Voorspoelen - ExtraHygiene         | Voorspoelen - ExtraHygiene         |
| Waterverbruik                            | 10,9 l                     | 11 l                               | 9,9 l                              |
| Vloeraanduiding                          | TimeBeam®                  | TimeBeam®                          | TimeBeam®                          |
| Bestek                                   | MaxiFlex lade              | MaxiFlex lade                      | MaxiFlex lade                      |
| ComfortRails in bovenkorf                | ✓                          | ✓                                  | -                                  |
| SoftGrips / SoftSpikes® voor             | 6 / 2                      | 6 glazen / 6 glazen                | 6 glazen / 6 glazen                |
| Neerklapbare items boven/onderkorf       | 4 / 4                      | 4 / 4                              | 4 / 4                              |
| Inbouwafmetingen (h(min.-max.)xboxd)     | 820-900 x 600 x 560 mm     | 820-900 x 600 x 560 mm             | 820-900 x 600 x 560 mm             |
| Max. gewicht / lengte / dikte deurpaneel | 10 kg / 825 mm / 26 mm     | 10 kg / 825 mm / 26 mm             | 10 kg / 825 mm / 26 mm             |
|  | <b>€ 1629,99</b>           | <b>€ 1549,99</b>                   | <b>€ 1399,99</b>                   |



**FSK74718P**

C LED 40dB 10



**FSK73778P**

D LED 37dB 10



**FSK73727P**

D LED 42dB 10

| Serie                                    | 7000 GlassCare                       | 7000 GlassCare                       | 7000 GlassCare                       |
|--|--------------------------------------|--------------------------------------|--------------------------------------|
| Comfortlift®                             | -                                    | -                                    | -                                    |
| QuickSelect bediening met ECO-meter      | ✓                                    | ✓                                    | ✓                                    |
| ProClean™ met XXL capaciteit             | ✓                                    | ✓                                    | ✓                                    |
| Satellietsproeiarm                       | ✓                                    | ✓                                    | ✓                                    |
| Extra opties                             | Extra Silent - GlassCare - XtraPower | Extra Silent - GlassCare - XtraPower | Extra Silent - GlassCare - XtraPower |
| Aantal programma's/temperaturen          | 7 / 4                                | 7 / 4                                | 7 / 4                                |
| Extra programma's via de app             | Voorspoelen - ExtraHygiene           | Voorspoelen - ExtraHygiene           | -                                    |
| Waterverbruik                            | 11 l                                 | 11 l                                 | 11 l                                 |
| Vloeraanduiding                          | BeamOnFloor                          | TimeBeam®                            | BeamOnFloor                          |
| Bestek                                   | MaxiFlex lade                        | MaxiFlex lade                        | MaxiFlex lade                        |
| ComfortRails in bovenkorf                | -                                    | ✓                                    | -                                    |
| SoftGrips / SoftSpikes® voor             | 6 glazen / 6 glazen                  | 6 glazen / 6 glazen                  | 6 glazen / 6 glazen                  |
| Neerklapbare items boven/onderkorf       | 2 / 4                                | 2 / 4                                | 2 / 2                                |
| Inbouwafmetingen (h(min.-max.)xboxd)     | 820-900 x 600 x 550 mm               | 820-900 x 600 x 550 mm               | 820-900 x 600 x 550 mm               |
| Max. gewicht / lengte / dikte deurpaneel | 10 kg / 825 mm / 26 mm               | 10 kg / 825 mm / 26 mm               | 10 kg / 825 mm / 26 mm               |
|  | <b>€ 1249,99</b>                     | <b>€ 1299,99</b>                     | <b>€ 1199,99</b>                     |



VOLLEDIG  
INTEGREERBAAR  
60 CM  
MET BESTEKLADE



Nr. 5.02

FSK64907Z



|  |                        |
|--|------------------------|
| Serie                                    | 6000 SatelliteClean    |
| Comfortlift®                             | -                      |
| QuickSelect bediening met ECO-meter      | ✓                      |
| ProClean™ met XXL capaciteit             | -                      |
| Satellietsproeiarm                       | ✓                      |
| Extra opties                             | GlassCare - XtraPower  |
| Aantal programma's/temperaturen          | 7 / 4                  |
| Extra programma's via de app             | -                      |
| Waterverbruik                            | 10,5 l                 |
| Vloeraanduiding                          | BeamOnFloor            |
| Bestek                                   | MaxiFlex lade          |
| ComfortRails in bovenkorf                | -                      |
| SoftGrips / SoftSpikes® voor             | - / 6 glazen           |
| Neerklapbare items boven/onderkorf       | - / 4                  |
| Inbouwafmetingen (h(min.-max.)xboxd)     | 820-900 x 600 x 550 mm |
| Max. gewicht / lengte / dikte deurpaneel | 10 kg / 776 mm / 26 mm |
|  | € 1049,99              |



#### MaxiFlex besteklade

Maximaal comfort bij het schikken van je bestek. De MaxiFlex besteklade is geschikt voor verschillende soorten kookgerei. Van meerdere besteksets tot kookgerei van groot formaat.



#### QuickSelect

Afwassen op maat met QuickSelect. Kies de cyclustijd via de digitale schuifregelaar en selecteer extra opties.

VOLLEDIG  
INTEGREERBAAR  
60 CM  
MET BESTEKMAND



| Serie                                    | 7000 GlassCare             | 7000 GlassCare             | 7000 GlassCare                       |
|--|----------------------------|----------------------------|--------------------------------------|
| Comfortlift®                             | -                          | -                          | -                                    |
| QuickSelect bediening met ECO-meter      | ✓                          | ✓                          | ✓                                    |
| ProClean™ met XXL capaciteit             | ✓                          | ✓                          | ✓                                    |
| Satellietsproeiarm                       | ✓                          | ✓                          | ✓                                    |
| Extra opties                             | XtraPower, GlassCare       | XtraPower, GlassCare       | Extra Silent - GlassCare - XtraPower |
| Aantal programma's/temperaturen          | 7 / 4                      | 7 / 4                      | 7 / 4                                |
| Extra programma's via de app             | Voorspoelen - ExtraHygiene | Voorspoelen - ExtraHygiene | -                                    |
| Waterverbruik                            | 10,9 l                     | 10,9 l                     | 10,5 l                               |
| Vloeraanduiding                          | TimeBeam®                  | TimeBeam®                  | BeamOnFloor                          |
| Bestek                                   | mand                       | mand                       | mand                                 |
| ComfortRails in bovenkorf                | ✓                          | ✓                          | -                                    |
| SoftGrips / SoftSpikes® voor             | 12 / 4                     | 12 / 4                     | 12 glazen / 12 glazen                |
| Neerklapbare items boven/onderkorf       | 4 / 4                      | 4 / 4                      | 2 / 4                                |
| Inbouwafmetingen (h(min.-max.)xbxd)      | 820-900 x 600 x 560 mm     | 820-900 x 600 x 560 mm     | 820-900 x 600 x 550 mm               |
| Max. gewicht / lengte / dikte deurpaneel | 10 kg / 825 mm / 26 mm     | 10 kg / 825 mm / 26 mm     | 10 kg / 825 mm / 26 mm               |
|  | € 1379,99                  | € 1279,99                  | € 1099,99                            |



Nr. 5.01



Nr. 5.01



Nr. 5.01



| Serie                                    | 7000 GlassCare                       | 8000 SprayZone         | 7000 GlassCare           |
|--|--------------------------------------|------------------------|--------------------------|
| Comfortlift®                             | -                                    | -                      | -                        |
| QuickSelect bediening met ECO-meter      | ✓                                    | ✓                      | ✓                        |
| ProClean™ met XXL capaciteit             | ✓                                    | ✓                      | ✓                        |
| Satellietsproeiarm                       | ✓                                    | ✓ + SprayZone          | -                        |
| Extra opties                             | Extra Silent - GlassCare - XtraPower | GlassCare - XtraPower  | GlassCare - XtraPower    |
| Aantal programma's/temperaturen          | 7 / 4                                | 7 / 4                  | 7 / 4                    |
| Extra programma's via de app             | -                                    | -                      | -                        |
| Waterverbruik                            | 10,5 l                               | 10,5 l                 | 10,5 l                   |
| Vloeraanduiding                          | BeamOnFloor                          | BeamOnFloor            | BeamOnFloor              |
| Bestek                                   | mand                                 | mand                   | mand                     |
| ComfortRails in bovenkorf                | ✓                                    | -                      | -                        |
| SoftGrips / SoftSpikes® voor             | 6 glazen / 6 glazen                  | 6 glazen / 6 glazen    | - / 6 glazen             |
| Neerklapbare items boven/onderkorf       | 2 / 4                                | 2 / 4                  | 2 / 2 + glazenhouder     |
| Inbouwafmetingen (h(min.-max.)xbxd)      | 820-900 x 600 x 550 mm               | 820-900 x 600 x 550 mm | 820 - 900 x 600 x 550 mm |
| Max. gewicht / lengte / dikte deurpaneel | 10 kg / 825 mm / 26 mm               | 10 kg / 825 mm / 26 mm | 10 kg / 825 mm / 26 mm   |
|  | € 1199,99                            | € 1129,99              | € 1049,99                |

VOLLEDIG  
INTEGREERBAAR  
60 CM  
MET BESTEKMAND



AEG  
EcoLine

Nr. 5.02

**FSK64610L**



Nr. 5.02

**FSK73607Z**



| Serie                                    | 6000 SatelliteClean    | 7000 GlassCare           |
|--|------------------------|--------------------------|
| Comfortlift®                             | -                      | -                        |
| QuickSelect bediening met ECO-meter      | ✓                      | ✓                        |
| ProClean™ met XXL capaciteit             | -                      | ✓                        |
| Satellietsproeiarm                       | ✓                      | -                        |
| Extra opties                             | GlassCare - XtraPower  | GlassCare - XtraPower    |
| Aantal programma's/temperaturen          | 7 / 4                  | 7 / 4                    |
| Extra programma's via de app             | -                      | -                        |
| WATERVERBRUIK                            | 9,9 l                  | 9,9 l                    |
| Vloeraanduiding                          | BeamOnFloor            | BeamOnFloor              |
| Bestek                                   | mand                   | mand                     |
| ComfortRails in bovenkorf                | -                      | -                        |
| SoftGrips / SoftSpikes® voor             | - / 6 glazen           | - / -                    |
| Neerklapbare items boven/onderkorf       | - / 2                  | - / 2 + glazenhouder     |
| Inbouwafmetingen (h(min.-max.)xboxd)     | 820-900 x 600 x 550 mm | 820 - 900 x 600 x 550 mm |
| Max. gewicht / lengte / dikte deurpaneel | 10 kg / 776 mm / 26 mm | 10 kg / 776 mm / 26 mm   |
|  | <b>€ 979,99</b>        | <b>€ 949,99</b>          |

VOLLEDIG  
INTEGREERBAAR  
55 CM  
MET BESTEKMAND



Nr. 5.03

**FSE63307P**



| Serie                                    | 6000 SatelliteClean                  |
|--|--------------------------------------|
| ComfortLift®                             | -                                    |
| QuickSelect bediening met ECO-meter      | ✓                                    |
| ProClean™ met XXL capaciteit             | ✓                                    |
| Satellietsproeiarm                       | ✓                                    |
| Extra opties                             | GlassCare - XtraPower - Extra Silent |
| Aantal programma's/temperaturen          | 7 / 4                                |
| Extra programma's via de app             | -                                    |
| WATERVERBRUIK                            | 9,9 l                                |
| Vloerindicatie                           | -                                    |
| Bestek                                   | mand                                 |
| ComfortRails in bovenkorf                | -                                    |
| SoftGrips / SoftSpikes® voor             | 6 glazen / 6 glazen                  |
| Neerklapbare items boven/onderkorf       | - / 4                                |
| Inbouwafmetingen (h(min.-max.)xboxd)     | 762-765 x 550 x 580 mm               |
| Max. gewicht / lengte / dikte deurpaneel | 8 kg / 716 mm / 26 mm                |
|  | <b>€ 1499,99</b>                     |



Inbouw in kolomkast

Geschikt om in te bouwen in kolomkast.

VOLLEDIG  
INTEGREERBAAR  
45 CM  
MET BESTEKLADDE



Nr. 5.04

FSE74507P



| Serie                                    | 7000 GlassCare         |
|--|------------------------|
| ComfortLift®                             | -                      |
| QuickSelect bediening met ECO-meter      | ✓                      |
| ProClean™ met XXL capaciteit             | -                      |
| Satellietsproeiarm                       | ✓                      |
| Extra opties                             | GlassCare - XtraPower  |
| Aantal programma's/temperaturen          | 7 / 4                  |
| Extra programma's via de app             | -                      |
| Waterverbruik                            | 99 l                   |
| Vloerindicatie                           | BeamOnFloor            |
| Bestek                                   | MaxiFlex lade          |
| ComfortRails in bovenkorf                | -                      |
| SoftGrips / SoftSpikes® voor             | 6 glazen / 6 glazen    |
| Neerklapbare items boven/onderkorf       | - / 4                  |
| Inbouwafmetingen (h(min-max)xbxd)        | 820-900 x 450 x 550 mm |
| Max. gewicht / lengte / dikte deurpaneel | 6 kg / 775 mm / 26 mm  |
|  | € 1199,99              |

VOLLEDIG  
INTEGREERBAAR  
45 CM  
MET BESTEKMAND



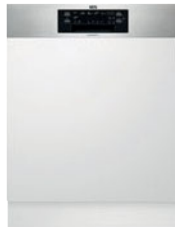
Nr. 5.04

FSE73407P



| Serie                                    | 7000 GlassCare         |
|--|------------------------|
| ComfortLift®                             | -                      |
| QuickSelect bediening met ECO-meter      | ✓                      |
| ProClean™ met XXL capaciteit             | -                      |
| Satellietsproeiarm                       | ✓                      |
| Extra opties                             | GlassCare - XtraPower  |
| Aantal programma's/temperaturen          | 7 / 4                  |
| Extra programma's via de app             | -                      |
| Waterverbruik                            | 99 l                   |
| Vloerindicatie                           | TimeBeam               |
| Bestek                                   | mand                   |
| ComfortRails in bovenkorf                | -                      |
| SoftGrips / SoftSpikes® voor             | 6 glazen / 6 glazen    |
| Neerklapbare items boven/onderkorf       | - / 2                  |
| Inbouwafmetingen (h(min-max)xbxd)        | 820-900 x 450 x 550 mm |
| Max. gewicht / lengte / dikte deurpaneel | 6 kg / 775 mm / 26 mm  |
|  | € 1099,99              |

SEMI-  
INTEGREERBAAR  
60 CM  
MET BESTEKMAND



Nr. 5.05

FEE63606PM



| Serie                               | 7000 GlassCare                                      |
|-------------------------------------|---|
| Comfortlift®                        | -   |
| QuickSelect bediening met ECO-meter | -   |
| ProClean™ met XXL capaciteit        | ✓   |
| Satellietsproeiarm                  | ✓   |
| Extra opties                        | Extra Silent - ExtraHygiene - GlassCare - XtraPower |
| Aantal programma's/temperaturen     | 9 / 4   |
| Extra programma's via de app        | -   |
| Waterverbruik                       | 10,5 l  |
| Vloeraanduiding                     | -   |
| Bestek                              | mand  |
| ComfortRails in bovenkorf           | -   |
| SoftGrips / SoftSpikes® voor        | 12 glazen / 12 glazen                               |
| Neerklapbare items boven/onderkorf  | 2 / 2   |
| Inbouwafmetingen (h(min.-max.)xbxd) | 820-900 x 600 x 570 mm                              |
| Max. gewicht deurpaneel             | 8 kg  |
|                                     | € 1099,99   |



# ACCESSOIRES

GLAZENREK | A9SZGB01

## BESCHERM JE GLAZEN

Een uiterst handig accessoire dat in alle vaatwassers van 60 en 45 cm breed kan worden geplaatst om glazen met extra lange stelen veilig te kunnen reinigen. In het rek passen maximaal 8 glazen van verschillende afmetingen. Zijn er 4 of minder glazen af te wassen? Dan kan het rek eenvoudig aan één kant worden ingeklapt zodat het niet meer plaats dan nodig in de vaatwasser inneemt. Wanneer het glazenrek niet wordt gebruikt kan het helemaal worden ingeklapt tot een compact geheel dat gemakkelijk in een lade kan worden opbergen.

- Universele montage voor alle vaatwassers van 45 en 60 cm
- Gebruiksvriendelijk
- Plat opvouwbaar voor gemakkelijk opbergen

€ 39,90

### Afmetingen (HxBxD) in cm:

33 x 26 x 21,6

PNC 902979555

### BESTEKMANDJE

Bestekmandje voor ComfortLift® vaatwassers.

Bestelling via de dienst Spareparts. onderdeelnummer 140001732-03/5.

### VERLENGINGSVOETEN

Voor installatie van ProClean™ vaatwassers op grotere hoogte (tot 940 mm)

| Type       | Prijs   |
|------------|---------|
| FITS-ALLII | € 49,00 |

Plat opvouwbaar voor gemakkelijk opbergen



### INSTALLATIEKIT VOOR LADEFRONTEN

Kit voor installatie van ladefronten op vaatwassers - geschikt voor volledig geïntegreerde vaatwassers van 45 cm en 60 cm breed.

| Type  | Prijs   |
|-------|---------|
| M2DK2 | € 35,00 |

### SCHUIFSCHARNIERKIT

Kit met schuifscharnieren rechts - links voor deurpanelen van 7 tot 15 kg. Geschikt voor alle 60 cm modellen.

| Prijs  |
|--|
| Bestelling via de dienst Spareparts. onderdeelnummer 4055379764. |
| € 85,40  |

# WAS-DROOGCOMBINATIE

De ProSteam® was-droogcombinatie voor inbouw is een 3-in-1 toestel met was-, droog- en stoomprogramma's. Stoom gebruikt 96% minder water\*, en is zachter dan wassen, zodat kleding er langer mooi blijft uitzien.

## Fris je kleding op met stoom\*\*

Steam Refresh neutraliseert geurtjes\*\* en vermindert kreuken in kledingstukken, ook in fijne was, in slechts 25 minuten. En als je van een extra boost frisheid houdt, voeg je gewoon onze aromatische stoomgeur AEG Steam fragrance toe. Dat geeft het die net gewassen frisheid.



## ProSense® past de cyclustijd aan en bespaart energie en water

Of je veel of weinig was hebt, ProSense®-technologie past de was- en droogtijden automatisch aan de grootte van de lading aan en bespaart zo energie en water. Voor efficiëntere verzorging van kleding.



## Quick 20' Wash & Dry 60' — Als je haast hebt

Met Quick 20 min. Wash & Dry 60 min. was en droog je in één keer 1 kg gemengd wasgoed binnen slechts een uur. Wil je alleen wassen, dan heb je binnen 20 minuten schone kleding. Snelle en gemakkelijke verzorging als het snel moet gaan.



\* Interne test met een lading van 1 kg met het stoomprogramma vergeleken met het fijnwasprogramma.  
\*\* Uit externe tests blijkt dat de geur van sigarettenrook in een Steam Refresh cyclus geneutraliseerd wordt.

## WAS-DROOGCOMBINATIE



Nr. 6.00

VOLLEDIG GEÏNTEGREERD

LWR7786BI



ProSteam® technologie - wassen, drogen &amp; stomen

Ecolnverter motor

Groot display

Droogstelsysteem: condensatie

Startuitletstel

Steam Refresh stoomprogramma

Handwas- en wolprogramma

Speciale programma's: Sport, Outdoor, Hygiene

NonStop 60-minuten-programma

Automatisch drogen

Mogelijkheid tot tijdgestuurd drogen

Onbalans-correctiesysteem

Anti-schuim spoelsysteem

Kinderbeveiliging

Overloopbeveiliging met AquaControl

4 verstelbare voetjes

Incl. Franse en Duitse programma vertaling

Inbouwafmetingen (hxbxd): 820 x 600 x 560 mm

Aansluitwaarde: 2100 W

€ 1999,99

**Centrifugeertoerental**

Dankzij het hoge centrifugeertoerental van 1600 tpm wordt het droogproces sterk verkort.

**Vulgewicht**

Een vulgewicht van 8 kg is ruim voldoende voor een gemiddelde hoeveelheid wasgoed. Voor de was-droogcombinatie geldt dat tot 4 kg in één cyclus kan worden gewassen en gedroogd.

**Ecolnverter motor met 10 jaar garantie**

De Ecolnverter motor heeft een lager geluidsniveau, een langere levensduur en levert betere resultaten. De motor functioneert zonder de gebruikelijke, aan slijtage onderhevige koolborstels wat leidt tot een langere levensduur. AEG geeft 10 jaar garantie op deze Ecolnverter motor.



Het wolprogramma is goedgekeurd door 'The Woolmark Company' voor het veilig wassen en drogen van zelfs handwasbare wol.

**INBOUWSOKKEL**

Inbouwsokkel voor nog gemakkelijkere installatie en betere ergonomie. Verhoogt de inbouwhoogte van de was-droogcombinatie van 819 mm tot 880 mm. Geschikt voor inbouwmeubels tot 900 mm hoogte.

| Type                  | Prijs |
|-----------------------|-------|
| M6WHBP01<br>902980371 | € 199 |

**SOFT CLOSE SCHARNIEREN**

De Soft Close scharnieren garanderen zacht openen en sluiten van de meubel deur.

| Type                 | Prijs   |
|----------------------|---------|
| M6WHS01<br>902980372 | € 10,90 |

# ONDERHOUD & REINIGING



## INOX REINIGINGSSPRAY

Een superieure spray die zacht reinigt en polijst, en tegelijkertijd een beschermende laag achterlaat. Deze antivingerafdrukformule reinigt streeploos, hoeft niet te worden afgespoeld en bevat geen drijfgassen. Geschikt voor alle roestvrijstalen oppervlakken, inclusief dampkappen, ovendeuren en gootstenen.

|                    |                | wordt medio 2025<br>vervangen door |
|--------------------|----------------|------------------------------------|
| <b>Inhoud</b>      | 500 ml         | 500 ml                             |
| <b>Modelnummer</b> | M3SCS300       | M3SCS301                           |
| <b>PNC</b>         | 902980387      | 902986546                          |
|                    | <b>€ 11,90</b> | <b>€ 11,90</b>                     |



## UNIVERSELE ONTKALKER

Deze universele ontkalker verwijdert kalkaanslag waardoor apparaten weer als nieuw kunnen werken. Dit is vooral effectief in regio's met hard water. Geschikt voor wasmachines en vaatwassers.

|                    |                | wordt medio 2025<br>vervangen door |
|--------------------|----------------|------------------------------------|
| <b>Inhoud</b>      | 1 l            | 1 l                                |
| <b>Modelnummer</b> | M3KCD201       | M3KCD202                           |
| <b>PNC</b>         | 902980339      | 902980481                          |
|                    | <b>€ 11,90</b> | <b>€ 11,90</b>                     |



## STOOOVEN PREMIUM ONTKALKER

De ontkalker voor stoomovens verwijdert voorzichtig hardnekkige vlekken en kalkaanslag uit holtes en stoomsystemen zonder resten achter te laten. Regelmatig gebruik zorgt voor een efficiënte werking van je stoomoven.

|                    |               | wordt medio 2025<br>vervangen door |
|--------------------|---------------|------------------------------------|
| <b>Inhoud</b>      | 250 ml        | 250 ml                             |
| <b>Modelnummer</b> | M3OCD300      | M3OCD301                           |
| <b>PNC</b>         | 902980344     | 902986523                          |
|                    | <b>€ 9,90</b> | <b>€ 9,90</b>                      |



## OVEN & MICROGOLFOVEN REINIGINGSSPRAY

De makkelijkste en eenvoudigste manier om zelfs de meest hardnekkige vetvlekken te verwijderen. Spuit het erop en het vet of de ingebrande resten lossen vanzelf op. De makkelijkste manier om de binnenkant van je oven, je bakplaten, elektrische grills en microgolfoven er weer als nieuw te laten uitzien. Het verwijdert op doeltreffende wijze bacteriën, schimmels en hinderlijke geurtjes, en is toch milieuvriendelijk en niet-giftig.

|                    |                | wordt medio 2025<br>vervangen door |
|--------------------|----------------|------------------------------------|
| <b>Inhoud</b>      | 500 ml         | 500 ml                             |
| <b>Modelnummer</b> | M3OCS300       | M3OCS301                           |
| <b>PNC</b>         | 902980345      | 902986527                          |
|                    | <b>€ 11,90</b> | <b>€ 11,90</b>                     |





### KOOKPLAAT VITRO CARE REINIGINGSCRÈME

Deze hoogwaardige reiniger geeft je kookplaat een perfecte, gelijkmatige glans. Hij laat een beschermende laag achter die het schoonmaken in de toekomst gemakkelijker maakt. Schuurt niet zodat je bij het schoonmaken niet bang hoeft te zijn dat je krassen achterlaat op het oppervlak. Verwijdert ingebrande etensresten. Polijst je keramische, inductie- en glazen kookplaat.

|                    |                | wordt medio 2025<br>vervangen door |
|--------------------|----------------|------------------------------------|
| <b>Inhoud</b>      | 300 ml         | 300 ml                             |
| <b>Modelnummer</b> | M3HCC300       | M3HCC301                           |
| <b>PNC</b>         | 902980343      | 902986524                          |
|                    | <b>€ 11,90</b> | <b>€ 11,90</b>                     |



### KOELKAST REINIGINGSSPRAY

Spuit deze reinigingsspray op de binnen- en buitenkant van je koelkast om geurtjes te neutraliseren, vlekken te verwijderen en het oppervlak te laten glanzen. Veeg na met een vochtige doek, spoel af en geniet optimaal van je schone koelkast.

|                    |                | wordt medio 2025<br>vervangen door |
|--------------------|----------------|------------------------------------|
| <b>Inhoud</b>      | 500 ml         | 500 ml                             |
| <b>Modelnummer</b> | M3RCS300       | M3RCS301                           |
| <b>PNC</b>         | 902980385      | 902986542                          |
|                    | <b>€ 11,90</b> | <b>€ 11,90</b>                     |



### KOFFIEMACHINE WATERFILTER

Een filter die de smaak, het aroma en de kwaliteit van het water verbetert door kalkaanslag te verminderen. Deze filter verbetert de prestaties en efficiëntie van het toestel.

|                    |                | wordt medio 2025<br>vervangen door |
|--------------------|----------------|------------------------------------|
| <b>Inhoud</b>      | 1 stuk         | 1 stuk                             |
| <b>Modelnummer</b> | M3BICF200      | M3BICF201                          |
| <b>PNC</b>         | 902979872      | 902986538                          |
|                    | <b>€ 22,90</b> | <b>€ 22,90</b>                     |

# ONDERHOUD & REINIGING



## VAATWASSER SUPER CLEAN ONTVETTER

Deze hoogwaardige ontvetter verwijdert onaangename geurtjes en etensresten, houdt je vaatwasser vetvrij en zorgt dat deze uitstekende prestaties blijft leveren. Voorkomt vieze geurtjes en vetophoping. Gebruiksvriendelijk.

|                    |                | wordt medio 2025<br>vervangen door |
|--------------------|----------------|------------------------------------|
| <b>Inhoud</b>      | 2 zakjes       | 2 zakjes                           |
| <b>Modelnummer</b> | M2DCP050       | M2DCP051                           |
| <b>PNC</b>         | 902980447      | 902986562                          |
|                    | <b>€ 12,90</b> | <b>€ 12,90</b>                     |



## VAATWASSER & WASMACHINE CLEAN & CARE ONTKALKER, ONTVETTER & HYGIËNISCHE REINIGER

Wanneer je iedere maand Clean & Care van AEG gebruikt, houd je je apparaat vrij van kalkaanslag en aangekoekt vuil. Zo blijven apparaten optimaal werken. Omdat het geen fosfor of oppervlakreactieve stoffen bevat, is het een ideaal middel voor gebieden met hard water. Geen kalkafzetting in de machine.

|                    |                | wordt medio 2025<br>vervangen door |
|--------------------|----------------|------------------------------------|
| <b>Inhoud</b>      | 6 zakjes       | 6 zakjes                           |
| <b>Modelnummer</b> | M2GCP600       | M2GCP601                           |
| <b>PNC</b>         | 902980382      | 902986558                          |
|                    | <b>€ 14,90</b> | <b>€ 14,90</b>                     |



## VAATWASSER & WASMACHINE CLEAN & CARE ONTKALKER, ONTVETTER & HYGIËNISCHE REINIGER

Wanneer je iedere maand Clean & Care van AEG gebruikt, houd je je apparaat vrij van kalkaanslag en aangekoekt vuil. Zo blijven apparaten optimaal werken. Omdat het geen fosfor of oppervlakreactieve stoffen bevat, is het een ideaal middel voor gebieden met hard water. Geen kalkafzetting in de machine.

|                    |                | wordt medio 2025<br>vervangen door |
|--------------------|----------------|------------------------------------|
| <b>Inhoud</b>      | 12 zakjes      | 12 zakjes                          |
| <b>Modelnummer</b> | M2GCP120       | M2GCP121                           |
| <b>PNC</b>         | 902980384      | 902986549                          |
|                    | <b>€ 24,90</b> | <b>€ 24,90</b>                     |



## VAATWASSER & WASMACHINE REGENEREEERZOUT

Zout voor vaatwassers voorkomt kalkaanslag en garandeert maximale prestaties met minimaal verbruik van energie en (af-)wasmiddelen. Bovendien krijgen je servies en bestek hun glans terug.

|                    |               | wordt medio 2025<br>vervangen door |
|--------------------|---------------|------------------------------------|
| <b>Inhoud</b>      | 1 kg          | 1 kg                               |
| <b>Modelnummer</b> | M3GCS200      | M3GCS201                           |
| <b>PNC</b>         | 902979927     | 902980485                          |
|                    | <b>€ 2,90</b> | <b>€ 2,90</b>                      |



### VAATWASSER & WASMACHINE SUPER CARE ONTKALKER

Deze hoogwaardige, duurzame oplossing voor vaatwassers en wasmachines verwijdert en voorkomt kalkaanslag en vieze geurtjes. De ontkalker reinigt de leidingen voor een optimaal resultaat. Een schone machine verbruikt bovendien minder energie.

|                    |                | wordt medio 2025<br>vervangen door |
|--------------------|----------------|------------------------------------|
| <b>Inhoud</b>      | 2 zakjes       | 2 zakjes                           |
| <b>Modelnummer</b> | M2GCP100       | M2GCP101                           |
| <b>PNC</b>         | 902980442      | 902986566                          |
|                    | <b>€ 12,90</b> | <b>€ 12,90</b>                     |



### WASMACHINE SUPER CLEAN ONTVETTER

Grondige reiniger voor wasmachines. Dankzij onze wasmachine-reiniger blijft uw wasmachine in topconditie. Deze diepreinigende behandeling verwijdert restjes van deurpakkingen, leidingen en trommel die zich na verloop van tijd hebben opgehoopt in uw wasmachine en zo ongewenste geuren veroorzaken en uw wasgoed kunnen bevuilden. Gebruik om de 6 maanden.

|                    |                | wordt medio 2025<br>vervangen door |
|--------------------|----------------|------------------------------------|
| <b>Inhoud</b>      | 2 zakjes       | 2 zakjes                           |
| <b>Modelnummer</b> | M2WCP050       | M2WCP051                           |
| <b>PNC</b>         | 902980444      | 902986560                          |
|                    | <b>€ 12,90</b> | <b>€ 12,90</b>                     |

## OVENS

| FUNCTIES                                  | 9000<br>SteamPro | 9000<br>Pyrolyse | 8000<br>SteamPro | 7000<br>SteamCrisp<br>Pyrolyse | 7000<br>SteamBake<br>Pyrolyse | 7000<br>Pyrolyse |
|---|------------------|------------------|------------------|--------------------------------|-------------------------------|------------------|
| Automatische programma's                  | •                | •                | •                | •                              | •                             | •                |
| Borden verwarmen                          | •                | •                | •                | •                              | •                             | •                |
| Bovenwarmte                               | •                | •                | •                | •                              | •                             | •                |
| Boven- en onderwarmte                     | •                | •                | •                | •                              | •                             | •                |
| Braden                                    | •                | •                | •                | •                              | •                             | •                |
| Deeg laten rijzen                         | •                | •                | •                | •                              | •                             | •                |
| Dehydrateren                              | •                | •                | •                | •                              | •                             | •                |
| Grill                                     | •                | •                | •                | •                              | •                             | •                |
| Multi-hetelucht                           | •                | •                | •                | •                              | •                             | •                |
| Multi-hetelucht met onder- en bovenwarmte | •                | •                | •                | •                              | •                             | •                |
| Multi-hetelucht met magnetron             | -                | -                | -                | -                              | -                             | -                |
| Multi-hetelucht met magnetron en grill    | -                | -                | -                | -                              | -                             | -                |
| Inmaken                                   | •                | •                | •                | •                              | •                             | •                |
| Lage temperatuur garen                    | •                | •                | •                | •                              | •                             | •                |
| Magnetron                                 | -                | -                | -                | -                              | -                             | -                |
| Magnetron met boven- en onderwarmte       | -                | -                | -                | -                              | -                             | -                |
| Magnetron met grill                       | -                | -                | -                | -                              | -                             | -                |
| Onderwarmte                               | •                | •                | •                | •                              | •                             | •                |
| Ontdooien                                 | •                | •                | •                | •                              | •                             | •                |
| Opfrissen                                 | •                | -                | •                | •                              | •                             | -                |
| Opwarmen                                  | •                | •                | •                | •                              | •                             | •                |
| Pizzafunctie                              | •                | •                | •                | •                              | •                             | •                |
| Popcorn                                   | -                | -                | -                | -                              | -                             | -                |
| ProSteam: 100% stoom                      | •                | -                | •                | -                              | -                             | -                |
| ProSteam: stoom hoog                      | •                | -                | •                | -                              | -                             | -                |
| ProSteam: stoom laag                      | •                | -                | •                | •                              | -                             | -                |
| ProSteam: stoom medium                    | •                | -                | •                | -                              | -                             | -                |
| Pyrolyse                                  | -                | •                | -                | •                              | •                             | •                |
| Smelten                                   | -                | -                | -                | -                              | -                             | -                |
| Sous-vide koken                           | •                | -                | •                | -                              | -                             | -                |
| SteamBake                                 | -                | -                | -                | -                              | •                             | -                |
| Steamify®                                 | •                | -                | •                | -                              | -                             | -                |
| Stoom                                     | •                | -                | •                | -                              | -                             | -                |
| Stoven                                    | •                | •                | •                | •                              | •                             | •                |
| Ventilator voor warmtebesparing           | •                | •                | •                | •                              | •                             | •                |
| Warmhouden                                | •                | •                | •                | •                              | •                             | •                |



|  | 6000 SenseCook | 5000 SteamBake Pyrolyse | 5000 Pyrolyse | 5000 | 9000 CombiQuick | 8000 CombiQuick | 6000 CombiQuick | 5000 Combi-Air | 7000 Duo magnetron | 5000 Duo magnetron |
|--|----------------|-------------------------|---------------|------|-----------------|-----------------|-----------------|----------------|--------------------|--------------------|
|  | •              | •                       | •             | •    | •               | •               | •               | •              | •                  | •                  |
|  | -              | -                       | -             | -    | •               | •               | -               | -              | -                  | -                  |
|  | -              | -                       | -             | -    | •               | •               | -               | -              | •                  | -                  |
|  | •              | •                       | •             | •    | •               | •               | -               | -              | -                  | -                  |
|  | -              | -                       | -             | -    | •               | •               | -               | -              | -                  | -                  |
|  | -              | -                       | -             | -    | •               | •               | -               | -              | -                  | -                  |
|  | •              | •                       | •             | •    | •               | •               | •               | •              | •                  | •                  |
|  | •              | •                       | •             | •    | •               | •               | •               | •              | -                  | -                  |
|  | •              | •                       | •             | •    | •               | •               | -               | -              | -                  | -                  |
|  | -              | -                       | -             | -    | •               | •               | •               | •              | -                  | -                  |
|  | -              | -                       | -             | -    | •               | •               | •               | •              | -                  | -                  |
|  | -              | -                       | -             | -    | •               | •               | -               | -              | -                  | -                  |
|  | -              | -                       | -             | -    | •               | •               | -               | -              | -                  | -                  |
|  | -              | -                       | -             | -    | •               | •               | •               | •              | •                  | •                  |
|  | -              | -                       | -             | -    | •               | •               | -               | -              | -                  | -                  |
|  | -              | -                       | -             | -    | •               | •               | •               | •              | •                  | •                  |
|  | •              | •                       | •             | •    | •               | •               | -               | -              | -                  | -                  |
|  | •              | •                       | •             | •    | •               | •               | •               | •              | •                  | •                  |
|  | -              | -                       | -             | -    | -               | -               | -               | -              | -                  | -                  |
|  | -              | -                       | -             | -    | •               | •               | •               | •              | •                  | •                  |
|  | •              | •                       | •             | •    | •               | •               | -               | -              | -                  | -                  |
|  | -              | -                       | -             | -    | -               | -               | -               | •              | -                  | •                  |
|  | -              | -                       | -             | -    | -               | -               | -               | -              | -                  | -                  |
|  | -              | -                       | -             | -    | -               | -               | -               | -              | -                  | -                  |
|  | -              | -                       | -             | -    | -               | -               | -               | -              | -                  | -                  |
|  | -              | -                       | -             | -    | -               | -               | -               | -              | -                  | -                  |
|  | -              | •                       | •             | -    | -               | -               | -               | -              | -                  | -                  |
|  | -              | -                       | -             | -    | •               | •               | -               | -              | •                  | •                  |
|  | -              | -                       | -             | -    | -               | -               | -               | -              | -                  | -                  |
|  | -              | •                       | -             | -    | -               | -               | -               | -              | -                  | -                  |
|  | -              | -                       | -             | -    | -               | -               | -               | -              | -                  | -                  |
|  | -              | -                       | -             | -    | -               | -               | -               | -              | -                  | -                  |
|  | -              | -                       | -             | -    | •               | •               | -               | -              | -                  | -                  |
|  | -              | -                       | -             | -    | -               | -               | -               | -              | -                  | -                  |
|  | -              | -                       | -             | -    | •               | •               | -               | -              | -                  | -                  |
|  | -              | -                       | -             | -    | -               | -               | -               | -              | -                  | -                  |
|  | -              | -                       | -             | -    | •               | •               | -               | -              | -                  | -                  |

## OVENS



| Model                                      | BS9900T                   | BP9200T                    | BS7900T                   |
|--|---------------------------|----------------------------|---------------------------|
| Serie                                      | 9000 ProAssist            | 9000 ProAssist             | 8000 MealAssist           |
| Design                                     | MATTBLACKLINE             | MATTBLACKLINE              | MATTBLACKLINE             |
| Type oven                                  | multi-hetelucht + stoom   | multi-hetelucht + pyrolyse | multi-hetelucht + stoom   |
| Energie-efficiëntieklasse                  | A++                       | A++                        | A++                       |
| Energie-efficiëntie-index                  | 61,9                      | 61,2                       | 61,9                      |
| Energieverbruik hetelucht (kWh/cyclus)     | 0,52                      | 0,52                       | 0,52                      |
| Energieverbruik conventioneel (kWh/cyclus) | 0,99                      | 1,09                       | 0,99                      |
| Ovenenergie                                | elektrisch                | elektrisch                 | elektrisch                |
| Aantal ovenruimten                         | 1                         | 1                          | 1                         |
| Netto ovenvolume (liter)                   | 70                        | 71                         | 70                        |
| Geluidsniveau (dB(A))                      | 53                        | 48                         | 53                        |
| Energieverbruik in stand-by (W)            | 0,99                      | 0,99                       | 0,99                      |
| Grootte van grootste bakplaat (cm²)        | 1424                      | 1424                       | 1424                      |
| Aansluitwaarde (W)                         | 3500                      | 3500                       | 3500                      |
| Netspanning (V)                            | 230                       | 230                        | 230                       |
| Inbouwafmetingen hxbxd (mm)                | 590 x 560 x 550           | 590 x 560 x 550            | 590 x 560 x 550           |
| Buitenmaten hxbxd (mm)                     | 594 x 595 x 567           | 594 x 595 x 567            | 594 x 595 x 567           |
| Binnenmaten ovenruimte hxbxd (mm)          | 356 x 478 x 414           | 356 x 479 x 415            | 356 x 478 x 414           |
| Koelventilator                             | •                         | •                          | •                         |
| Display en bediening                       | CookSmart Touch+ 7.8"     | CookSmart Touch+ 7.8"      | CookSmart Touch 4.3"      |
| Verlichting                                | halogeen                  | halogeen                   | halogeen                  |
| Temperatuur instelbaar van - tot - °C      | 30°C - 230°C              | 30°C - 300°C               | 30°C - 230°C              |
| Pyrolyse, aantal cycli                     | -                         | 3                          | -                         |
| Capaciteit waterreservoir                  | 950 ml                    | -                          | 950 ml                    |
| Functies                                   | zie tabel op pag. 130-131 | zie tabel op pag. 130-131  | zie tabel op pag. 130-131 |
| Connectivity                               | •                         | •                          | •                         |
| Automatische programma's                   | •                         | •                          | •                         |
| Automatische uitschakeling                 | •                         | •                          | •                         |
| Voedselsensor                              | •                         | •                          | •                         |
| Restwarmteaanduiding                       | •                         | •                          | •                         |
| Kinderbeveiliging                          | •                         | •                          | •                         |
| SoftMotion™ deursluiting                   | •                         | •                          | •                         |
| Aantal bakplaatniveaus                     | 5                         | 5                          | 5                         |
| Aantal bakniveaus tegelijkertijd           | 3                         | 3                          | 3                         |
| <b>TOEBEHOREN</b>                          |                           |                            |                           |
| - ovenrooster                              | 1                         | 1                          | 1                         |
| - bakplaat                                 | 1                         | 1, Easy2Clean              | 1                         |
| - braadslede                               | 1                         | 1                          | 1                         |
| - patisserie plaat                         | 1, Easy2Clean             | -                          | -                         |
| - stoomschalenset                          | 1                         | -                          | 1                         |
| - telescopische geleiders                  | 1                         | 1                          | 1                         |
| - draaiplateau                             | -                         | -                          | -                         |
| Kleur                                      | mat zwart                 | mat zwart                  | mat zwart                 |
| PNC  | 944 035 020               | 944 035 031                | 944 035 023               |
| EAN  | 7333394055787             | 7333394069685              | 7333394055800             |

# OVENS



| BS7700T                   | BP7200T                    | BS9900B                   | BP9200B                    | BS7900B                   |
|---------------------------|----------------------------|---------------------------|----------------------------|---------------------------|
| 7000 MealAssist           | 7000 MealAssist            | 9000 ProAssist            | 9000 ProAssist             | 8000 MealAssist           |
| MATTBLACKLINE             | MATTBLACKLINE              | PROBLACKLINE              | PROBLACKLINE               | PROBLACKLINE              |
| multi-hetelucht + stoom   | multi-hetelucht + pyrolyse | multi-hetelucht + stoom   | multi-hetelucht + pyrolyse | multi-hetelucht + stoom   |
| A++                       | A++                        | A++                       | A++                        | A++                       |
| 61,2                      | 61,2                       | 61,9                      | 61,2                       | 61,9                      |
| 0,52                      | 0,52                       | 0,52                      | 0,52                       | 0,52                      |
| 0,93                      | 1,09                       | 0,99                      | 1,09                       | 0,99                      |
| elektrisch                | elektrisch                 | elektrisch                | elektrisch                 | elektrisch                |
| 1                         | 1                          | 1                         | 1                          | 1                         |
| 72                        | 71                         | 70                        | 71                         | 70                        |
| 48                        | 48                         | 53                        | 48                         | 53                        |
| 0,99                      | 0,99                       | 0,99                      | 0,99                       | 0,99                      |
| 1424                      | 1424                       | 1424                      | 1424                       | 1424                      |
| 3380                      | 3500                       | 3500                      | 3500                       | 3500                      |
| 220-240                   | 230                        | 230                       | 230                        | 230                       |
| 590 x 560 x 550           | 590 x 560 x 550            | 590 x 560 x 550           | 590 x 560 x 550            | 590 x 560 x 550           |
| 594 x 595 x 567           | 594 x 595 x 567            | 594 x 595 x 567           | 594 x 595 x 567            | 594 x 595 x 567           |
| 359 x 480 x 416           | 356 x 479 x 415            | 356 x 478 x 414           | 356 x 479 x 415            | 356 x 478 x 414           |
| •                         | •                          | •                         | •                          | •                         |
| CookSmart Touch 4.3*      | CookSmart Touch 4.3*       | CookSmart Touch+ 7.8*     | CookSmart Touch+ 7.8*      | CookSmart Touch 4.3*      |
| halogeen                  | halogeen                   | halogeen                  | halogeen                   | halogeen                  |
| 30°C - 300°C              | 30°C - 300°C               | 30°C - 230°C              | 30°C - 300°C               | 30°C - 230°C              |
| -                         | 3                          | -                         | 3                          | -                         |
| -                         | -                          | 950 ml                    | -                          | 950 ml                    |
| zie tabel op pag. 130-131 | zie tabel op pag. 130-131  | zie tabel op pag. 130-131 | zie tabel op pag. 130-131  | zie tabel op pag. 130-131 |
| •                         | •                          | •                         | •                          | •                         |
| •                         | •                          | •                         | •                          | •                         |
| •                         | •                          | •                         | •                          | •                         |
| •                         | •                          | •                         | •                          | •                         |
| •                         | •                          | •                         | •                          | •                         |
| •                         | •                          | •                         | •                          | •                         |
| 5                         | 5                          | 5                         | 5                          | 5                         |
| 3                         | 3                          | 3                         | 3                          | 3                         |
| 1                         | 1                          | 1                         | 1                          | 1                         |
| 1                         | 1                          | 1                         | 1, Easy2Clean              | 1                         |
| 1                         | 1                          | 1                         | 1                          | 1                         |
| -                         | -                          | 1, Easy2Clean             | -                          | -                         |
| -                         | -                          | 1                         | -                          | 1                         |
| 1                         | 1                          | 1                         | 1                          | 1                         |
| -                         | -                          | -                         | -                          | -                         |
| mat zwart                 | mat zwart                  | zwart                     | zwart                      | zwart                     |
| 949 494 890               | 944 035 036                | 944 035 029               | 944 035 032                | 944 035 034               |
| 7333394055985             | 7333394069722              | 7333394055824             | 7333394069692              | 7333394055848             |

## OVENS



| Model                                      | BS7700B                   | BP7200B                    | NBA5P521AB                 |
|--|---------------------------|----------------------------|----------------------------|
| Serie                                      | 7000 MealAssist           | 7000 MealAssist            | 5000 SurroundCook          |
| Design                                     | PROBLACKLINE              | PROBLACKLINE               | PROBLACKLINE               |
| Type oven                                  | multi-hetelucht + stoom   | multi-hetelucht + pyrolyse | multi-hetelucht + pyrolyse |
| Energie-efficiëntieklasse                  | A++                       | A++                        | A+                         |
| Energie-efficiëntie-index                  | 61,2                      | 61,2                       | 81,2                       |
| Energieverbruik hetelucht (kWh/cyclus)     | 0,52                      | 0,52                       | 0,69                       |
| Energieverbruik conventioneel (kWh/cyclus) | 0,93                      | 1,09                       | 1,09                       |
| Ovenenergie                                | elektrisch                | elektrisch                 | elektrisch                 |
| Aantal ovenruimten                         | 1                         | 1                          | 1                          |
| Netto ovenvolume (liter)                   | 72                        | 71                         | 71                         |
| Geluidsniveau (dB(A))                      | 48                        | 48                         | 47                         |
| Energieverbruik in stand-by (W)            | 0,99                      | 0,99                       | 0,99                       |
| Grootte van grootste bakplaat (cm²)        | 1424                      | 1424                       | 1424                       |
| Aansluitwaarde (W)                         | 3380                      | 3500                       | 3500                       |
| Netspanning (V)                            | 220-240                   | 230                        | 230                        |
| Inbouwafmetingen hxbxd (mm)                | 590 x 560 x 550           | 590 x 560 x 550            | 590 x 560 x 550            |
| Buitenmaten hxbxd (mm)                     | 594 x 595 x 567           | 594 x 595 x 567            | 594 x 595 x 567            |
| Binnenmaten ovenruimte hxbxd (mm)          | 359 x 480 x 416           | 356 x 479 x 415            | 356 x 480 x 414            |
| Koelventilator                             | •                         | •                          | •                          |
| Display en bediening                       | CookSmart Touch 4.3"      | CookSmart Touch 4.3"       | EXPlore                    |
| Verlichting                                | halogeen                  | halogeen                   | halogeen                   |
| Temperatuur instelbaar van - tot - °C      | 30°C - 300°C              | 30°C - 300°C               | 30°C - 300°C               |
| Pyrolyse, aantal cycli                     | -                         | 3                          | 3                          |
| Capaciteit waterreservoir                  |                           | -                          | -                          |
| Functies                                   | zie tabel op pag. 130-131 | zie tabel op pag. 130-131  | zie tabel op pag. 130-131  |
| Connectivity                               | •                         | •                          | •                          |
| Automatische programma's                   | •                         | •                          | •                          |
| Automatische uitschakeling                 | •                         | •                          | •                          |
| Voedselsensor                              | •                         | •                          | •                          |
| Restwarmteaanduiding                       | •                         | •                          | •                          |
| Kinderbeveiliging                          | •                         | •                          | •                          |
| SoftMotion™ deursluiting                   | •                         | •                          | •                          |
| Aantal bakplaatniveaus                     | 5                         | 5                          | 5                          |
| Aantal bakniveaus tegelijkertijd           | 3                         | 3                          | 3                          |
| <b>TOEBEHOREN</b>                          |                           |                            |                            |
| - ovenrooster                              | 1                         | 1                          | 1                          |
| - bakplaat                                 | 1                         | 1                          | 1                          |
| - braadslede                               | 1                         | 1                          | 1                          |
| - patisserie plaat                         | -                         | -                          | -                          |
| - stoomschalenset                          | -                         | -                          | -                          |
| - telescopische geleiders                  | 1                         | 1                          | -                          |
| - draaiplateau                             | -                         | -                          | -                          |
| Kleur                                      | zwart                     | zwart                      | zwart                      |
| PNC  | 949 494 878               | 944 035 027                | 944 035 069                |
| EAN  | 7333394038896             | 7333394069678              | 7333394074627              |



## OVENS



| NBU5P401LB                 | NBS6C521AB                | NBU5P40SK                  | NBU5A40SK                 |
|----------------------------|---------------------------|----------------------------|---------------------------|
| 5000 SurroundCook          | 6000 SurroundCook         | 5000 SurroundCook          | 5000 SurroundCook         |
| PROBLACKLINE               | PROBLACKLINE              | BLACKLINE                  | BLACKLINE                 |
| multi-hetelucht + pyrolyse | multi-hetelucht           | multi-hetelucht + pyrolyse | multi-hetelucht           |
| A                          | A+                        | A++                        | A+                        |
| 81,2                       | 81,2                      | 61,2                       | 81,2                      |
| 0,69                       | 0,69                      | 0,52                       | 0,69                      |
| 0,93                       | 1,09                      | 0,93                       | 0,93                      |
| elektrisch                 | elektrisch                | elektrisch                 | elektrisch                |
| 1                          | 1                         | 1                          | 1                         |
| 72                         | 71                        | 72                         | 72                        |
| 44                         | 48                        | 44                         | 44                        |
| 0,99                       | 0,99                      | 0,99                       | 0,99                      |
| 1424                       | 1424                      | 1424                       | 1424                      |
| 2990                       | 3500                      | 3490                       | 3490                      |
| 220-240                    | 230-240                   | 220-240                    | 220-240                   |
| 590 x 560 x 550            | 590 x 560 x 550           | 590 x 560 x 550            | 590 x 560 x 550           |
| 594 x 596 x 568            | 594 x 595 x 567           | 594 x 594 x 568            | 594 x 594 x 568           |
| 361 x 480 x 415            | 356 x 480 x 414           | 359 x 480 x 416            | 361 x 480 x 415           |
| •                          | •                         | •                          | •                         |
| EXPlore                    | EXPlore                   | EXPlore                    | EXPlore                   |
| halogeen                   | halogeen                  | halogeen                   | halogeen                  |
| 30°C - 300°C               | 30°C - 300°C              | 30°C - 300°C               | 30°C - 300°C              |
| 3                          | -                         | 3                          | -                         |
| -                          | -                         | -                          | -                         |
| zie tabel op pag. 130-131  | zie tabel op pag. 130-131 | zie tabel op pag. 130-131  | zie tabel op pag. 130-131 |
| •                          | •                         | -                          | -                         |
| •                          | •                         | •                          | •                         |
| -                          | •                         | -                          | -                         |
| -                          | •                         | -                          | -                         |
| •                          | •                         | •                          | •                         |
| •                          | •                         | •                          | •                         |
| -                          | •                         | -                          | -                         |
| 5                          | 5                         | 5                          | 5                         |
| 3                          | 3                         | 3                          | 3                         |
| 1                          | 1                         | 1                          | 1                         |
| 1                          | 1                         | 1                          | 1                         |
| 1                          | 1                         | -                          | -                         |
| -                          | -                         | -                          | -                         |
| -                          | -                         | -                          | -                         |
| -                          | -                         | -                          | -                         |
| zwart                      | zwart                     | zwart                      | zwart                     |
| 949 495 717                | 944 035 108               | 949 498 310                | 949 497 045               |
| 7333394078281              | 7333394107936             | 7333394053301              | 7333394065809             |

## OVENS



| Model                                      | CS9900T                   | CM9600T                     | CS7900T                   | CP7400T                    |
|--|---------------------------|-----------------------------|---------------------------|----------------------------|
| Serie                                      | 9000 ProAssist            | 9000 ProAssist              | 8000 MealAssist           | 7000 MealAssist            |
| Design                                     | MATTBLACKLINE             | MATTBLACKLINE               | MATTBLACKLINE             | MATTBLACKLINE              |
| Type oven                                  | multi-hetelucht + stoom   | multi-hetelucht + microgolf | multi-hetelucht + stoom   | multi-hetelucht + pyrolyse |
| Energie-efficiëntieklasse                  | A+                        | -                           | A+                        | A+                         |
| Energie-efficiëntie-index                  | 79,7                      | -                           | 79,7                      | 79,7                       |
| Energieverbruik hetelucht (kWh/cyclus)     | 0,59                      | -                           | 0,59                      | 0,59                       |
| Energieverbruik conventioneel (kWh/cyclus) | 0,89                      | -                           | 0,89                      | 0,99                       |
| Ovenenergie                                | elektrisch                | elektrisch                  | elektrisch                | elektrisch                 |
| Aantal ovenruimten                         | 1                         | 1                           | 1                         | 1                          |
| Netto ovenvolume (liter)                   | 45                        | 44                          | 45                        | 45                         |
| Geluidsniveau (dB(A))                      | 52                        | 52                          | 52                        | 48                         |
| Energieverbruik in stand-by (W)            | 0,99                      | 0,99                        | 0,99                      | 0,99                       |
| Grootte van grootste bakplaat (cm²)        | 1424                      | 1424                        | 1424                      | 1424                       |
| Aansluitwaarde (W)                         | 3000                      | 3000                        | 3000                      | 3000                       |
| Netspanning (V)                            | 230                       | 230                         | 220-240                   | 220-240                    |
| Inbouwfmetingen hxbxd (mm)                 | 450 x 560 x 550           | 450 x 560 x 550             | 450 x 560 x 550           | 450 x 560 x 550            |
| Buitenmaten hxbxd (mm)                     | 455 x 595 x 567           | 455 x 595 x 567             | 455 x 595 x 567           | 455 x 595 x 567            |
| Binnenmaten ovenruimte hxbxd (mm)          | 226 x 479 x 414           | 226 x 479 x 409             | 226 x 479 x 414           | 226 x 479 x 414            |
| Koelventilator                             | •                         | •                           | •                         | •                          |
| Display en bediening                       | CookSmart Touch+ 7.8"     | CookSmart Touch+ 7.8"       | CookSmart Touch 4.3"      | CookSmart Touch 4.3"       |
| Verlichting                                | halogeen                  | halogeen                    | halogeen                  | halogeen                   |
| Temperatuur instelbaar van - tot - °C      | 30°C - 230°C              | 30°C - 230°C                | 30°C - 230°C              | 30°C - 300°C               |
| Pyrolyse, aantal cycli                     | -                         | -                           | -                         | 3                          |
| Capaciteit waterreservoir                  | 950 ml                    | -                           | 950 ml                    | -                          |
| Connectivity                               | zie tabel op pag. 130-131 | zie tabel op pag. 130-131   | zie tabel op pag. 130-131 | zie tabel op pag. 130-131  |
| Automatische programma's                   | •                         | •                           | •                         | •                          |
| Automatische uitschakeling                 | •                         | •                           | •                         | •                          |
| Voedselsensor                              | •                         | •                           | •                         | •                          |
| Restwarmteaanduiding                       | •                         | •                           | •                         | •                          |
| Kinderbeveiliging                          | •                         | •                           | •                         | •                          |
| SoftMotion™ deursluiting                   | •                         | •                           | •                         | •                          |
| Draaischotel                               | •                         | -                           | •                         | •                          |
| Aantal bakplaatniveaus                     | 4                         | 4                           | 4                         | 4                          |
| Aantal bakniveaus tegelijkertijd           | 2                         | 2                           | 2                         | 2                          |
| <b>TOEBEHOREN</b>                          |                           |                             |                           |                            |
| - ovenrooster                              | 1                         | 1                           | 1                         | 1                          |
| - bakplaat                                 | 1                         | 1                           | 1                         | 1                          |
| - braadslede                               | -                         | 1                           | -                         | 1                          |
| - patisserie plaat                         | 1, Easy2Clean             | -                           | 1, Easy2Clean             | -                          |
| - stoomschalenset                          | 1                         | -                           | 1                         | -                          |
| - telescopische geleiders                  | -                         | -                           | -                         | -                          |
| - draaiplateau                             | -                         | -                           | -                         | -                          |
| - glasplaat                                | -                         | -                           | -                         | -                          |
| Kleur                                      | mat zwart                 | mat zwart                   | mat zwart                 | mat zwart                  |
| PNC  | 944 005 073               | 944 005 075                 | 944 005 061               | 944 005 085                |
| EAN  | 7333394056760             | 7333394056777               | 7333394056739             | 7333394056838              |

# OVENS



| CM7600T                     | CM7300T                   | CS9900B                   | CM9600B                     | CS7900B                   |
|-----------------------------|---------------------------|---------------------------|-----------------------------|---------------------------|
| 8000 MealAssist             | 7000 MealAssist           | 9000 ProAssist            | 9000 ProAssist              | 8000 MealAssist           |
| MATTBLACKLINE               | MATTBLACKLINE             | PROBLACKLINE              | PROBLACKLINE                | PROBLACKLINE              |
| multi-hetelucht + microgolf | microgolfoven + grill     | multi-hetelucht + stoom   | multi-hetelucht + microgolf | multi-hetelucht + stoom   |
| -                           | -                         | A+                        | -                           | A+                        |
| -                           | -                         | 79,7                      | -                           | 79,7                      |
| -                           | -                         | 0,59                      | -                           | 0,59                      |
| -                           | -                         | 0,89                      | -                           | 0,89                      |
| elektrisch                  | elektrisch                | elektrisch                | elektrisch                  | elektrisch                |
| 1                           | 1                         | 1                         | 1                           | 1                         |
| 44                          | 44                        | 45                        | 44                          | 45                        |
| 52                          | 52                        | 52                        | 52                          | 52                        |
| 0,99                        | 0,99                      | 0,99                      | 0,99                        | 0,99                      |
| 1424                        | n.v.t.                    | 1424                      | 1424                        | 1424                      |
| 3000                        | 2100                      | 3000                      | 3000                        | 3000                      |
| 230                         | 220-240                   | 220-240                   | 230                         | 220-240                   |
| 450 x 560 x 550             | 450 x 560 x 550           | 450 x 560 x 550           | 450 x 560 x 550             | 450 x 560 x 550           |
| 455 x 595 x 567             | 455 x 595 x 567           | 455 x 595 x 567           | 455 x 595 x 567             | 455 x 595 x 567           |
| 226 x 479 x 409             | 206 x 480 x 441           | 226 x 479 x 414           | 226 x 479 x 409             | 226 x 479 x 414           |
| •                           | •                         | •                         | •                           | •                         |
| CookSmart Touch 4.3*        | CookSmart Touch 4.3*      | CookSmart Touch+ 7.8*     | CookSmart Touch+ 7.8*       | CookSmart Touch 4.3*      |
| halogeen                    | halogeen                  | halogeen                  | halogeen                    | halogeen                  |
| 30°C - 230°C                | 30°C - 230°C              | 30°C - 230°C              | 30°C - 230°C                | 30°C - 230°C              |
| -                           | -                         | -                         | -                           | -                         |
| -                           | -                         | 950 ml                    | -                           | 950 ml                    |
| zie tabel op pag. 130-131   | zie tabel op pag. 130-131 | zie tabel op pag. 130-131 | zie tabel op pag. 130-131   | zie tabel op pag. 130-131 |
| •                           | •                         | •                         | •                           | •                         |
| •                           | •                         | •                         | •                           | •                         |
| •                           | •                         | •                         | •                           | •                         |
| •                           | -                         | •                         | •                           | •                         |
| •                           | -                         | •                         | •                           | •                         |
| •                           | •                         | •                         | •                           | •                         |
| -                           | •                         | •                         | -                           | •                         |
| 4                           | 1                         | 4                         | 4                           | 4                         |
| 2                           | 1                         | 2                         | 2                           | 2                         |
| 1                           | 1                         | 1                         | 1                           | 1                         |
| 1                           | -                         | 1                         | 1                           | 1                         |
| 1                           | -                         | -                         | 1                           | -                         |
| -                           | -                         | 1, Easy2Clean             | -                           | 1, Easy2Clean             |
| -                           | -                         | 1                         | -                           | 1                         |
| -                           | -                         | -                         | -                           | -                         |
| -                           | •                         | -                         | -                           | -                         |
| -                           | -                         | -                         | -                           | -                         |
| mat zwart                   | mat zwart                 | zwart                     | zwart                       | zwart                     |
| 944 005 063                 | 944 005 253               | 944 005 058               | 944 005 076                 | 944 005 078               |
| 7333394056746               | 7333394116037             | 7333394056722             | 7333394056784               | 7333394056791             |

## OVENS



| Model                                      | CP7400B                    | CM7600B                     | NKO7N721B                 | CM7310B                   |
|--|----------------------------|-----------------------------|---------------------------|---------------------------|
| Serie                                      | 7000 MealAssist            | 8000 MealAssist             | 7000 MealAssist           | 7000 MealAssist           |
| Design                                     | PROBLACKLINE               | PROBLACKLINE                | PROBLACKLINE              | PROBLACKLINE              |
| Type oven                                  | multi-hetelucht + pyrolyse | multi-hetelucht + microgolf | hetelucht + microgolf     | microgolfoven + grill     |
| Energie-efficiëntieklasse                  | A+                         | -                           | -                         | -                         |
| Energie-efficiëntie-index                  | 79,7                       | -                           | -                         | -                         |
| Energieverbruik hetelucht (kWh/cyclus)     | 0,59                       | -                           | -                         | -                         |
| Energieverbruik conventioneel (kWh/cyclus) | 0,99                       | -                           | -                         | -                         |
| Ovenenergie                                | elektrisch                 | elektrisch                  | elektrisch                | elektrisch                |
| Aantal ovenruimten                         | 1                          | 1                           | 1                         | 1                         |
| Netto ovenvolume (liter)                   | 45                         | 44                          | 41                        | 44                        |
| Geluidsniveau (dB(A))                      | 48                         | 52                          | 52                        | 52                        |
| Energieverbruik in stand-by (W)            | 0,99                       | 0,99                        | 0,99                      | 0,99                      |
| Grootte van grootste bakplaat (cm²)        | 1424                       | 1424                        | n.v.t.                    | n.v.t.                    |
| Aansluitwaarde (W)                         | 3000                       | 3000                        | 2650                      | 2100                      |
| Netspanning (V)                            | 220-240                    | 230                         | 220-240                   | 230                       |
| Inbouwfmetingen hxbxd (mm)                 | 450 x 560 x 550            | 450 x 560 x 550             | 450 x 560 x 550           | 450 x 560 x 550           |
| Buitenmaten hxbxd (mm)                     | 455 x 595 x 567            | 455 x 595 x 567             | 455 x 595 x 567           | 455 x 595 x 567           |
| Binnenmaten ovenruimte hxbxd (mm)          | 226 x 479 x 414            | 226 x 479 x 409             | 207 x 480 x 410           | 206 x 480 x 441           |
| Koelventilator                             | •                          | •                           | •                         | •                         |
| Display en bediening                       | CookSmart Touch 4.3*       | CookSmart Touch 4.3*        | CookSmart Touch 4.3*      | CookSmart Touch 4.3*      |
| Verlichting                                | halogeen                   | halogeen                    | halogeen                  | halogeen                  |
| Temperatuur instelbaar van - tot - °C      | 30°C - 300°C               | 30°C - 230°C                | 30°C - 230°C              | 30°C - 230°C              |
| Pyrolyse, aantal cycli                     | 3                          | -                           | -                         | -                         |
| Capaciteit waterreservoir                  | -                          | -                           | -                         | -                         |
| Connectivity                               | zie tabel op pag. 130-131  | zie tabel op pag. 130-131   | zie tabel op pag. 130-131 | zie tabel op pag. 130-131 |
| Automatische programma's                   | •                          | •                           | •                         | •                         |
| Automatische uitschakeling                 | •                          | •                           | •                         | •                         |
| Voedselsensor                              | •                          | •                           | •                         | •                         |
| Restwarmteaanduiding                       | •                          | •                           | -                         | -                         |
| Kinderbeveiliging                          | •                          | •                           | •                         | •                         |
| SoftMotion™ deursluiting                   | •                          | •                           | •                         | •                         |
| Draaischotel                               | •                          | -                           | •                         | -                         |
| Aantal bakplaatniveaus                     | 4                          | 4                           | 2                         | 1                         |
| Aantal bakniveaus tegelijkertijd           | 2                          | 2                           | 2                         | 1                         |
| <b>TOEBEHOREN</b>                          |                            |                             |                           |                           |
| - ovenrooster                              | 1                          | 1                           | 2                         | 1                         |
| - bakplaat                                 | 1                          | 1                           | -                         | -                         |
| - braadslede                               | 1                          | 1                           | -                         | -                         |
| - patisserie plaat                         | -                          | -                           | -                         | -                         |
| - stoomschalenset                          | -                          | -                           | -                         | -                         |
| - telescopische geleiders                  | -                          | -                           | -                         | -                         |
| - draaiplateau                             | -                          | -                           | •                         | •                         |
| - glasplaat                                | -                          | -                           | -                         | -                         |
| Kleur                                      | zwart                      | zwart                       | zwart                     | zwart                     |
| PNC  | 944 005 083                | 944 005 079                 | 944 005 067               | 944 005 188               |
| EAN  | 7333394056821              | 7333394056807               | 7333394066134             | 7333394105758             |

## OVENS



| NKA5P401B                  | NKK6N501B                   | NKM5N401B                 | NKOSN40K                  |
|----------------------------|-----------------------------|---------------------------|---------------------------|
| 5000 SurroundCook          | 6000 SurroundCook           | 5000 SurroundCook         | 5000 SurroundCook         |
| PROBLACKLINE               | PROBLACKLINE                | PROBLACKLINE              | BLACKLINE                 |
| multi-hetelucht + pyrolyse | multi-hetelucht + microgolf | microgolfoven + grill     | hetelucht + microgolf     |
| A+                         | -                           | -                         | -                         |
| 79,7                       | -                           | -                         | -                         |
| 0,59                       | -                           | -                         | -                         |
| 0,99                       | -                           | -                         | -                         |
| elektrisch                 | elektrisch                  | elektrisch                | elektrisch                |
| 1                          | 1                           | 1                         | 1                         |
| 45                         | 44                          | 44                        | 41                        |
| 48                         | 48                          | 52                        | 52                        |
| 0,99                       | 0,99                        | 0,99                      | 0,99                      |
| 1424                       | 1424                        | n.v.t.                    | n.v.t.                    |
| 3000                       | 3000                        | 2100                      | 2650                      |
| 220-240                    | 220-240                     | 220-240                   | 220-240                   |
| 450 x 560 x 550            | 450 x 560 x 550             | 450 x 560 x 550           | 450 x 560 x 550           |
| 455 x 595 x 567            | 455 x 595 x 567             | 455 x 595 x 567           | 455 x 595 x 567           |
| 226 x 479 x 414            | 226 x 479 x 409             | 206 x 480 x 441           | 207 x 480 x 410           |
| •                          | •                           | •                         | •                         |
| EXPlore                    | EXPlore                     | EXPlore                   | EXPlore                   |
| halogeen                   | halogeen                    | halogeen                  | halogeen                  |
| 30°C - 300°C               | 30°C - 300°C                | 30°C - 230°C              | 30°C - 250°C              |
| 3                          | -                           | -                         | -                         |
| -                          | -                           | -                         | -                         |
| zie tabel op pag. 130-131  | zie tabel op pag. 130-131   | zie tabel op pag. 130-131 | zie tabel op pag. 130-131 |
| •                          | •                           | •                         | -                         |
| •                          | •                           | •                         | •                         |
| •                          | •                           | •                         | •                         |
| -                          | -                           | -                         | -                         |
| •                          | •                           | •                         | •                         |
| •                          | •                           | •                         | •                         |
| •                          | -                           | -                         | -                         |
| 4                          | 3                           | 2                         | 4                         |
| 2                          | 2                           | 1                         | 2                         |
| 1                          | 1                           | 1                         | 2                         |
| 1                          | 1                           | -                         | -                         |
| -                          | -                           | -                         | -                         |
| -                          | -                           | -                         | -                         |
| -                          | -                           | -                         | -                         |
| -                          | -                           | •                         | •                         |
| -                          | 1                           | -                         | -                         |
| zwart                      | zwart                       | zwart                     | zwart                     |
| 944 005 090                | 944 005 094                 | 944 005 047               | 944 005 143               |
| 7333394050171              | 7333394050218               | 7333394032764             | 7333394077772             |



## MICROGOLFOVENS



| Model                                | OS5CM34MB           | NM55C25TB           |
|--------------------------------------|---------------------|---------------------|
| Serie                                | 5000                | 5000                |
| Type oven                            | combi microgolfoven | combi microgolfoven |
| Ovenvolume (liter)                   | 34                  | 25                  |
| Type bediening                       | elektronisch        | elektronisch        |
| Geluidsniveau (dB(A))                | 63                  | 54,6                |
| Energieverbruik in stand-by (kWh)    | 1                   | 0,63                |
| Max. microgolfermogen (W)            | 1000                | 900                 |
| Vermogen grill (W)                   | 1100                | 1000                |
| Aansluitwaarde (W)                   | 1550                | 1400                |
| Netspanning (V)                      | 230                 | 230                 |
| Inbouwafmetingen (hxbxd) in mm       | 450 x 560 x 550     | 380 x 560 x 550     |
| Buitenmaten (hxbxd) in mm            | 460 x 595 x 467,5   | 390 x 595 x 430     |
| Binnenmaten ovenruimte (hxbxd) in mm | 213 x 351 x 346     | 175 x 315 x 357     |
| Easy-to-use electronics              | •                   | •                   |
| Aantal vermogenstanden microgolven   | 10                  | 8                   |
| <b>KOOKFUNCTIES</b>                  |                     |                     |
| - microgolven                        | •                   | •                   |
| - grill                              | •                   | •                   |
| - hetelucht                          | •                   | •                   |
| - microgolven + grill                | •                   | •                   |
| - microgolven + hetelucht            | •                   | •                   |
| Automatische kookprogramma's         | •                   | •                   |
| Automatische ontdooiprogramma's      | •                   | •                   |
| QuickStart                           | •                   | •                   |
| Kinderbeveiliging                    | -                   | •                   |
| Draaiplateau                         | niet geïntegreerd   | niet geïntegreerd   |
| Diameter draaiplateau (mm)           | 315                 | 245                 |
| Binnenverlichting                    | led                 | led                 |
| <b>TOEBEHOREN INCLUSIEF</b>          |                     |                     |
| - bakplaat                           | -                   | •                   |
| - rooster                            | •                   | •                   |
| - Steam Cooking set                  | -                   | -                   |
| Kleur                                | zwart               | zwart               |
| PNC                                  | 947 607 521         | 947 608 889         |
| EAN                                  | 7333394047591       | 7333394066110       |

## MICROGOLFOVENS



| NMB6S261UB      | NMS5G251EB              | OS5MG20EB               | NMB6G171SB              |
|-----------------|-------------------------|-------------------------|-------------------------|
| 6000            | 5000                    | 5000                    | 6000                    |
| microgolfoven   | microgolfoven met grill | microgolfoven met grill | microgolfoven met grill |
| 26              | 25                      | 20                      | 17                      |
| elektronisch    | elektronisch            | elektronisch            | elektronisch            |
| 60              | 60                      | 63                      | 60                      |
| 0,41            | 0,8                     | 1                       | 0,41                    |
| 900             | 900                     | 800                     | 800                     |
| -               | 1000                    | 1000                    | 800                     |
| 1400            | 1450                    | 1270                    | 1250                    |
| 230             | 230                     | 230                     | 220-240                 |
| 450 x 562 x 500 | 380 x 560 x 500         | 380 x 560 x 460         | 360 x 562 x 300         |
| 459 x 596 x 404 | 388 x 595 x 400         | 382 x 594 x 318         | 371 x 594 x 316         |
| 192 x 348 x 370 | 206 x 328 x 368         | 208 x 308 x 298         | 190 x 305 x 290         |
| •               | •                       | •                       | •                       |
| 5               | 8                       | 5                       | 5                       |
| •               | •                       | •                       | •                       |
| -               | •                       | •                       | •                       |
| -               | -                       | -                       | -                       |
| -               | •                       | •                       | •                       |
| -               | -                       | -                       | -                       |
| •               | •                       | •                       | •                       |
| •               | •                       | •                       | •                       |
| •               | -                       | -                       | •                       |
| •               | •                       | •                       | •                       |
| geïntegreerd    | geïntegreerd            | niet geïntegreerd       | geïntegreerd            |
| 325             | 315                     | 255                     | 272                     |
| led 25 W        | led                     | led                     | led 25 W                |
| -               | -                       | -                       | -                       |
| -               | •                       | •                       | •                       |
| •               | •                       | -                       | •                       |
| zwart           | zwart                   | zwart                   | zwart                   |
| 947 608 856     | 947 607 525             | 947 607 522             | 947 608 855             |
| 7333394047645   | 7333394069036           | 7333394047607           | 7333394047638           |

# KOOKPLATEN MET AFZUIGING



| Model                                 | PE9000B80   | PE7000S80   | NCH84C23CB  | NCH84C23FB  | NCH84B03CB  |
|---------------------------------------|---|---|---|---|---|
| Type kookplaat                        | inductie met afzuigunit                               | inductie met afzuigunit                               | inductie met afzuigunit                               | inductie met afzuigunit                               | inductie met afzuigunit                               |
| Recirculatie / Afvoer                 | • / •   | • / •   | • / •   | • / •   | • / •   |
| Serie                                 | 9000 SensePro®  | 7000 SenseFry®  | 7000 SenseFry®  | 7000 SenseFry®  | 6000 Bridge   |
| Breedte, buitenmaat (mm)              | 80  | 80  | 80  | 80  | 80  |
| Type kader                            | vlakbouw of standaard inbouw                          | vlakbouw of standaard inbouw                          | vlakbouw of standaard inbouw                          | 2 facet geslepen randen                               | vlakbouw of standaard inbouw                          |
| Aansluitwaarde (W)                    | 7350  | 7350  | 7350  | 7350  | 7350  |
| Netspanning (V)                       | 230 / 2-fasen   | 230 / 2-fasen   | 230 / 2-fasen   | 230 / 2-fasen   | 230 / 2-fasen   |
| Afmetingen (bxh) in mm                | 800 x 510   | 800 x 510   | 800 x 510   | 810 x 520   | 800 x 510   |
| Inbouwafmetingen (hxbxd) in mm        | 225 x 750 x 490                                       | 225 x 750 x 490                                       | 225 x 750 x 490                                       | 225 x 750-780 x 490                                   | 225 x 750-780 x 490                                   |
| <b>KOOKVELD</b>                       |   |   |   |   |   |
| Booster                               | •   | •   | •   | •   | •   |
| Automatische opwarmfunctie            | •   | •   | •   | •   | •   |
| Restwarmte indicatie                  | •   | •   | •   | •   | •   |
| Bediening                             | CookSmart Touch                                       | schuifbediening                                       | schuifbediening                                       | schuifbediening                                       | schuifbediening                                       |
| Hob2Hood®                             | •   | •   | •   | •   | •   |
| CountUp Timer                         | •   | •   | •   | •   | •   |
| EcoTimer                              | •   | •   | •   | •   | •   |
| Timer op alle zones                   | •   | •   | •   | •   | •   |
| Pauze-functie                         | •   | •   | •   | •   | •   |
| Kinderbeveiliging                     | •   | •   | •   | •   | •   |
| Akoestisch signaal met SoundOff optie | •   | •   | •   | •   | •   |
| Veiligheid kookplaat                  | automatische uitschakeling                            | automatische uitschakeling                            | automatische uitschakeling                            | automatische uitschakeling                            | automatische uitschakeling                            |
| Zone linksvoor                        | inductie  | inductie  | inductie  | inductie  | inductie  |
| Vermogen / Diameter zone linksvoor    | 2300 - 3200 W / 220 mm                                | 2300 - 3200 W / 210 mm                                | 2300 - 3200 W / 210 mm                                | 2300 - 3200 W / 210 mm                                | 2300 - 3200 W / 210 mm                                |
| Zone linksachter                      | inductie  | inductie  | inductie  | inductie  | inductie  |
| Vermogen / Diameter zone linksachter  | 2300 - 3200 W / 220 mm                                | 2300 - 3200 W / 210 mm                                | 2300 - 3200 W / 210 mm                                | 2300 - 3200 W / 210 mm                                | 2300 - 3200 W / 210 mm                                |
| Zone rechtsvoor                       | inductie  | inductie  | inductie  | inductie  | inductie  |
| Vermogen / Diameter zone rechtsvoor   | 1400 - 2500 W / 145 mm                                | 2300 - 3200 W / 180x210 mm                            | 2300 - 3200 W / 180x210 mm                            | 2300 - 3200 W / 180x210 mm                            | 1400 - 2500 W / 145 mm                                |
| Zone rechtsachter                     | inductie  | inductie  | inductie  | inductie  | inductie  |
| Vermogen / Diameter zone rechtsachter | 1800 - 2800 W / 180 mm                                | 2300 - 3200 W / 180x210 mm                            | 2300 - 3200 W / 180x210 mm                            | 2300 - 3200 W / 180x210 mm                            | 1800 - 2800 W / 180 mm                                |
| <b>DAMPKAP</b>                        |   |   |   |   |   |
| Energie-efficiëntieklasse             | A+  | A+  | A+  | A+  | A+  |
| Hydrodynamische efficiëntieklasse     | A   | A   | A   | A   | A   |
| Vetfilteringsefficiëntieklasse        | B   | B   | B   | B   | B   |
| Afzuigkracht, intensief (m³/h)        | 650   | 650   | 650   | 650   | 650   |
| Afzuigkracht, max. (m³/h)             | 550   | 550   | 550   | 550   | 550   |
| Afzuigkracht, min. (m³/h)             | 270   | 270   | 270   | 270   | 270   |
| Geluidsniveau, max. (dB(A))           | 66  | 66  | 66  | 66  | 66  |
| Geluidsniveau, min. (dB(A))           | 50  | 50  | 50  | 50  | 50  |
| <b>FILTER</b>                         |   |   |   |   |   |
| Type filter inbegrepen                | OdourClean Plus koolstof-filter / aluminium vetfilter | OdourClean Plus koolstof-filter / aluminium vetfilter | OdourClean Plus koolstof-filter / aluminium vetfilter | OdourClean Plus koolstof-filter / aluminium vetfilter | OdourClean Plus koolstof-filter / aluminium vetfilter |
| Model koolstoffilter                  | MCFB88  | MCFB88  | MCFB88  | MCFB88  | MCFB88  |
| Indicatie bij verzadigde filters      | •   | •   | •   | •   | •   |
| Geschikt voor recirculatie            | •   | •   | •   | •   | •   |
| Aantal snelheden                      | 3 + 1 intensief                                       | 3 + 1 intensief                                       | 3 + 1 intensief                                       | 3 + 1 intensief                                       | 3 + 1 intensief                                       |
| Aantal motoren                        | 1   | 1   | 1   | 1   | 1   |
| Inverter motor                        | •   | •   | •   | •   | •   |
| Kleur                                 | grijs   | SaphirMatt®   | zwart   | zwart   | zwart   |
| PNC                                   | 949 598 460   | 949 598 462   | 949 598 229   | 949 598 231   | 949 598 224   |
| EAN                                   | 7333394073613   | 7333394073637   | 7333394058504   | 7333394058528   | 7333394058450   |

# KOOKPLATEN MET AFZUIGING



| Model                                 | NCH84B03FB   | PE6000S70  | NCH74B01CB   | NCH74B01FB   |
|---------------------------------------|--|--|--|--|
| Type kookplaat                        | inductie met afzuigunit                              | inductie met afzuigunit                              | inductie met afzuigunit                              | inductie met afzuigunit                              |
| Recirculatie/Afvoer                   | • / •  | • / •  | • / •  | • / •  |
| Serie                                 | 6000 Bridge  | 6000 Bridge  | 6000 Bridge  | 6000 Bridge  |
| Breedte, buitenmaat (mm)              | 80   | 70   | 710  | 710  |
| Type kader                            | 2 facet geslepen randen                              | vlakbouw of standaard inbouw                         | vlakbouw of standaard inbouw                         | standaard inbouw                                     |
| Aansluitwaarde (W)                    | 7350   | 7350   | 7350   | 7350   |
| Netspanning (V)                       | 230 / 2-fasen  | 230 / 2-fasen  | 220-240  | 220-240  |
| Afmetingen (bxh) in mm                | 810 x 520  | 700 x 510  | 700 x 510  | 710 x 520  |
| Inbouwafmetingen (hxbxd) in mm        | 225 x 750-780 x 490                                  | 225 x 680 x 490                                      | 197 x 680 x 490                                      | 197 x 680 x 490                                      |
| <b>KOOKVELD</b>                       |  |  |  |  |
| Booster                               | •  | •  | •  | •  |
| Automatische opwarmfunctie            | •  | •  | •  | •  |
| Restwarmte indicatie                  | •  | •  | •  | •  |
| Bediening                             | schuifbediening                                      | schuifbediening                                      | DirekTouch   | DirekTouch   |
| Hob2Hood®                             | •  | •  | •  | •  |
| CountUp Timer                         | •  | •  | •  | •  |
| EcoTimer                              | •  | •  | •  | •  |
| Timer op alle zones                   | •  | •  | •  | •  |
| Pauze-functie                         | •  | •  | •  | •  |
| Kinderbeveiliging                     | •  | •  | •  | •  |
| Akoestisch signaal met SoundOff optie | •  | •  | •  | •  |
| Veiligheid kookplaat                  | automatische uitschakeling                           | automatische uitschakeling                           | automatische uitschakeling                           | automatische uitschakeling                           |
| Zone linksvoor                        | inductie   | inductie   | inductie   | inductie   |
| Vermogen / Diameter zone linksvoor    | 2300 - 3200 W / 210 mm                               | 2300 - 3200 W / 210 mm                               | 2300 - 3200 W / 210 mm                               | 2300 - 3200 W / 210 mm                               |
| Zone linksachter                      | inductie   | inductie   | inductie   | inductie   |
| Vermogen / Diameter zone linksachter  | 2300 - 3200 W / 210 mm                               | 2300 - 3200 W / 210 mm                               | 2300 - 3200 W / 210 mm                               | 2300 - 3200 W / 210 mm                               |
| Zone rechtsvoor                       | inductie   | inductie   | inductie   | inductie   |
| Vermogen / Diameter zone rechtsvoor   | 1400 - 2500 W / 145 mm                               | 1400 - 2500 W / 145 mm                               | 1400 - 2500 W / 145 mm                               | 1400 - 2500 W / 145 mm                               |
| Zone rechtsachter                     | inductie   | inductie   | inductie   | inductie   |
| Vermogen / Diameter zone rechtsachter | 1800 - 2800 W / 180 mm                               | 1800 - 2800 W / 180 mm                               | 1800 - 2800 W / 180 mm                               | 1800 - 2800 W / 180 mm                               |
| <b>DAMPKAP</b>                        |  |  |  |  |
| Energie-efficiëntieklasse             | A+   | A+   | A+   | A+   |
| Hydrodynamische-efficiëntieklasse     | A  |  | A  | A  |
| Vetfilteringsefficiëntieklasse        | B  |  | B  | B  |
| Afzuigkracht, intensief (m³/h)        | 650  | 650  | 650  | 650  |
| Afzuigkracht, max. (m³/h)             | 550  | 550  | 550  | 550  |
| Afzuigkracht, min. (m³/h)             | 270  | 270  | 270  | 270  |
| Geluidsniveau, max. (dB(A))           | 66   | 66   | 66   | 66   |
| Geluidsniveau, min. (dB(A))           | 50   | 50   | 50   | 50   |
| <b>FILTER</b>                         |  |  |  |  |
| Type filter inbegrepen                | OdourClean Plus koolstoffilter / aluminium vetfilter | OdourClean Plus koolstoffilter / aluminium vetfilter | OdourClean Plus koolstoffilter / aluminium vetfilter | OdourClean Plus koolstoffilter / aluminium vetfilter |
| Model koolstoffilter                  | MCFB88   | MCFB88   | MCFB88, LongLife                                     | MCFB88, LongLife                                     |
| Indicatie bij verzadigde filters      | •  | •  | •  | •  |
| Geschikt voor recirculatie            | •  | •  | •  | •  |
| Aantal snelheden                      | 3 + 1 intensief                                      | 3 + 1 intensief                                      | 3 + 1 intensief                                      | 3 + 1 intensief                                      |
| Aantal motoren                        | 1  | 1  | 1  | 1  |
| Inverter motor                        | •  | •  | •  | •  |
| Kleur                                 | zwart  | SaphirMatt®  | zwart  | zwart  |
| PNC                                   | 949 598 227  | 949 598 464  | 949 598 068  | 949 598 065  |
| EAN                                   | 7333394058481  | 7333394073651  | 7333394009872  | 7333394013756  |

# KOOKPLATEN



| Model                                 | NIK95I08FB                           | NIK95I00FB                           | NIK95I00IB                           | NIK95I00UB                           |
|---------------------------------------|--------------------------------------|--------------------------------------|--------------------------------------|--------------------------------------|
| Type kookplaat                        | inductie                             | inductie                             | inductie                             | inductie                             |
| Serie                                 | 6000 Flex                            | 6000 Flex                            | 6000 Flex                            | 6000 Flex                            |
| Breedte (mm)                          | 910                                  | 910                                  | 900                                  | 900                                  |
| Type kader                            | facet 2 zijden                       | facet 2 zijden                       | vlakbouw                             | inox kader                           |
| Aantal zones/branders                 | 5                                    | 5                                    | 5                                    | 5                                    |
| Aansluitwaarde (W)                    | 11000                                | 7200                                 | 7200                                 | 7200                                 |
| Totaal vermogen gas (W)               | -                                    | -                                    | -                                    | -                                    |
| Netspanning (V)                       | enkel 400V+N of 3 x 230V             | 220-240 / 400V2N                     | 220-240 / 400V2N                     | 230 V/2-fasen                        |
| Afgesteld op aardgas                  | -                                    | -                                    | -                                    | -                                    |
| Inspuitstukken butaangas bijgeleverd  | -                                    | -                                    | -                                    | -                                    |
| Afmetingen bxd (mm)                   | 910 x 520                            | 910 x 520                            | 900 x 510                            | 896 x 506                            |
| inbouwafmetingen hxbxd (mm)           | 44 x 880 x 490                       | 44 x 880 x 490                       | 49 x 880 x 490                       | 49 x 880 x 490                       |
| Booster                               | •                                    | •                                    | •                                    | •                                    |
| Automatische opwarmfunctie            | -                                    | -                                    | -                                    | -                                    |
| Restwarmte indicatie                  | •                                    | •                                    | •                                    | •                                    |
| Bediening                             | DirekTouch                           | DirekTouch                           | DirekTouch                           | DirekTouch                           |
| Hob2Hood®                             | •                                    | •                                    | •                                    | •                                    |
| SensePro® met voedselsensor           | -                                    | -                                    | -                                    | -                                    |
| SenseFry® met braadsensor             | -                                    | -                                    | -                                    | -                                    |
| SenseBoil® met kooksensor             | -                                    | -                                    | -                                    | -                                    |
| CountUp timer                         | -                                    | -                                    | -                                    | -                                    |
| EcoTimer                              | •                                    | •                                    | •                                    | •                                    |
| Timer op alle zones                   | •                                    | •                                    | •                                    | •                                    |
| Stop&Go / Pauze                       | -                                    | -                                    | -                                    | -                                    |
| Kinderbeveiliging                     | •                                    | •                                    | •                                    | •                                    |
| Akoestisch signaal met SoundOff optie | •                                    | •                                    | •                                    | •                                    |
| Veiligheid kookplaat                  | automatische uitschakeling           | automatische uitschakeling           | automatische uitschakeling           | automatische uitschakeling           |
| Geïntegreerde vonkontsteking          | -                                    | -                                    | -                                    | -                                    |
| Pottendragers                         | -                                    | -                                    | -                                    | -                                    |
| <b>ZONES</b>                          |                                      |                                      |                                      |                                      |
| Linksvoor                             | inductie                             | inductie                             | inductie                             | inductie                             |
| Vermogen/diameter linksvoor           | 2300-3200 W/220 mm                   | 2300-3200 W/220 mm                   | 2300-3200 W/220 mm                   | 2300-3200 W/220 mm                   |
| Linksachter                           | inductie                             | inductie                             | inductie                             | inductie                             |
| Vermogen/diameter linksachter         | 2300-3200 W/220 mm                   | 2300-3200 W/220 mm                   | 2300-3200 W/220 mm                   | 2300-3200 W/220 mm                   |
| Middenvoor                            | -                                    | -                                    | -                                    | -                                    |
| Vermogen/diameter middenvoor          | -                                    | -                                    | -                                    | -                                    |
| Middenachter                          | inductie                             | inductie                             | inductie                             | inductie                             |
| Vermogen/diameter middenachter        | 1800-2800-3500-3700 W/<br>180/280 mm | 1800-2800-3500-3700 W/<br>180/280 mm | 1800-2800-3500-3700 W/<br>180/280 mm | 1800-2800-3500-3700 W/<br>180/280 mm |
| Rechtsvoor                            | inductie                             | inductie                             | inductie                             | inductie                             |
| Vermogen/diameter rechtsvoor          | 2300-3200 W/210 mm                   | 2300-3200 W/210 mm                   | 2300-3200 W/210 mm                   | 2300-3200 W/210 mm                   |
| Rechtsachter                          | inductie                             | inductie                             | inductie                             | inductie                             |
| Vermogen/diameter rechtsachter        | 2300-3200 W/210 mm                   | 2300-3200 W/210 mm                   | 2300-3200 W/210 mm                   | 2300-3200 W/210 mm                   |
| Kleur                                 | zwart                                | zwart                                | zwart                                | zwart                                |
| PNC                                   | 949 598 105                          | 949 598 102                          | 949 598 103                          | 949 598 104                          |
| EAN                                   | 7333394018676                        | 7333394018645                        | 7333394018652                        | 7333394018669                        |

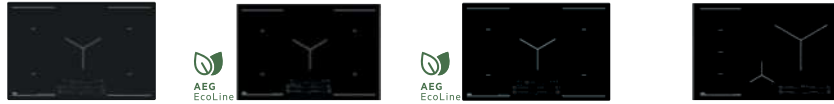


# KOOKPLATEN



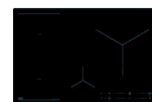
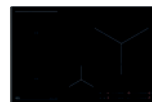
| NIK95N08FB                                 | NIK95N08IB                                 | NIR86T00FB                 | PI9000B80                    | NIG84B30IB                 | NIK85M00AZ                 |
|--|--|----------------------------|------------------------------|----------------------------|----------------------------|
| inductie                                   | inductie                                   | inductie                   | inductie                     | inductie                   | inductie                   |
| 6000 Flex                                  | 6000 Flex                                  | 8000 TotalFlex             | 9000 SensePro®               | 8000 SenseBoil&Fry®        | 6000 Flex                  |
| 910  | 910  | 780                        | 780                          | 770                        | 800                        |
| facèt 2 zijden                             | vlakbouw                                   | facèt 2 zijden             | vlakbouw of standaard inbouw | vlakbouw                   | zwarte alu zijranden       |
| 5  | 5  | 6                          | 5                            | 4                          | 5                          |
| 11000                                      | 11000                                      | 7350                       | 7350 W                       | 7350                       | 7200                       |
| -  | -  | -                          | -                            | -                          | -                          |
| enkel 400V+N of 3 x 230V                   | enkel 400V+N of 3 x 230V                   | 220-240 / 400V2N           | 230 V/2-fasen                | 220-240 / 400V2N           | 220-240 / 400V2N           |
| -  | -  | -                          | -                            | -                          | -                          |
| -  | -  | -                          | -                            | -                          | -                          |
| 910 x 520                                  | 900 x 510                                  | 780 x 520                  | 770 x 510                    | 770 x 510                  | 800 x 520                  |
| 44 x 880 x 490                             | 44 x 880 x 490                             | 44 x 750 x 490             | 44 x 750 x 490               | 44 x 750 x 490             | 44 x 750 x 490             |
| •  | •  | •                          | •                            | •                          | •                          |
| -  | -  | -                          | -                            | -                          | -                          |
| •  | •  | •                          | •                            | •                          | •                          |
| DirekTouch                                 | DirekTouch                                 | DirekTouch                 | CookSmart Touch              | Cook Smart touch display   | DirekTouch                 |
| •  | •  | •                          | •                            | •                          | •                          |
| -  | -  | -                          | •                            | -                          | -                          |
| -  | -  | -                          | •                            | •                          | -                          |
| •  | •  | •                          | -                            | •                          | -                          |
| •  | •  | •                          | •                            | •                          | •                          |
| •  | •  | •                          | •                            | -                          | -                          |
| •  | •  | -                          | •                            | •                          | •                          |
| •  | •  | •                          | •                            | •                          | •                          |
| •  | •  | •                          | •                            | •                          | •                          |
| automatische uitschakeling                 | automatische uitschakeling                 | automatische uitschakeling | automatische uitschakeling   | automatische uitschakeling | automatische uitschakeling |
| -  | -  | -                          | -                            | -                          | -                          |
| -  | -  | -                          | -                            | -                          | -                          |
| inductie                                   | inductie                                   | inductie                   | inductie                     | inductie                   | inductie                   |
| 2300 - 3200 W / 210 mm                     | 2300 - 3200 W / 210 mm                     | 2000-3000 W/180x220 mm     | 2300 - 3200 W / 220 mm       | 2300-3200 W/210 mm         | 2300-3200 W/210 mm         |
| inductie                                   | inductie                                   | inductie                   | inductie                     | inductie                   | inductie                   |
| 2300 - 3200 W / 210 mm                     | 2300 - 3200 W / 210 mm                     | 2000-3000 W/180x220 mm     | 2300 - 3200 W / 220 mm       | 2300-3200 W/210 mm         | 2300-3200 W/210 mm         |
| -  | -  | inductie                   | -                            | -                          | -                          |
| -  | -  | 2000-3000 W/180x220 mm     | -                            | -                          | -                          |
| inductie                                   | inductie                                   | inductie                   | inductie                     | inductie                   | inductie                   |
| 1800 - 2800 - 3500 - 3700 W / 180 - 280 mm | 1800 - 2800 - 3500 - 3700 W / 180 - 280 mm | 2000-3000 W/180x220 mm     | 2300 - 3200 W / 210 mm       | 1800-2800 W/180 mm         | 2300-3200 W/210 mm         |
| inductie                                   | inductie                                   | inductie                   | inductie                     | inductie                   | inductie                   |
| 2300 - 3200 W / 210 mm                     | 2300 - 3200 W / 210 mm                     | 2000-3000 W/180x220 mm     | 2300 - 3200 W / 210 mm       | 2300-3600 W/240 mm         | 2300-3200 W/210 mm         |
| inductie                                   | inductie                                   | inductie                   | inductie                     | -                          | inductie                   |
| 2300 - 3200 W / 210 mm                     | 2300 - 3200 W / 210 mm                     | 2000-3000 W/180x220 mm     | 2300 - 3200 W / 210 mm       | -                          | 2300-3200 W/210 mm         |
| zwart                                      | zwart                                      | zwart                      | grijs                        | zwart                      | SaphirMatt                 |
| 949 598 431                                | 949 598 432                                | 949 598 099                | 949 598 466                  | 949 598 040                | 949 598 162                |
| 7333394072944                              | 7333394073255                              | 7333394019239              | 7333394073675                | 7333394007946              | 7333394033518              |

# KOOKPLATEN



| Model                                 | NIK85M00IZ                 | NIK85M30FB                 | NIK85M30IB                 | NII84R00FB                                     |
|---------------------------------------|----------------------------|----------------------------|----------------------------|--|
| Type kookplaat                        | inductie                   | inductie                   | inductie                   | inductie                                       |
| Serie                                 | 6000 Flex                  | 8000 SenseBoil&Fry®        | 8000 SenseBoil&Fry®        | 6000 Flex                                      |
| Breedte (mm)                          | 770                        | 780                        | 770                        | 780  |
| Type kader                            | vlakbouw                   | facet 2 zijden             | vlakbouw                   | facet 2 zijden                                 |
| Aantal zones/branders                 | 5                          | 5                          | 5                          | 4  |
| Aansluitwaarde (W)                    | 7200                       | 7350                       | 7350                       | 7350   |
| Totaal vermogen gas (W)               | -                          | -                          | -                          | -  |
| Netspanning (V)                       | 220-240 / 400V2N           | 220-240 / 400V2N           | 220-240 / 400V2N           | 220-240 / 400V2N                               |
| Afgesteld op aardgas                  | -                          | -                          | -                          | -  |
| Inspuitstukken butaangas bijgeleverd  | -                          | -                          | -                          | -  |
| Afmetingen bxd (mm)                   | 770 x 510                  | 780 x 520                  | 770 x 510                  | 780 x 520                                      |
| inbouwafmetingen hxbxd (mm)           | 44 x 750 x 490             | 44 x 750 x 490             | 44 x 750 x 490             | 44 x 750 x 490                                 |
| Booster                               | •                          | •                          | •                          | •  |
| Automatische opwarmfunctie            | -                          | -                          | -                          | -  |
| Restwarmte indicatie                  | •                          | •                          | •                          | •  |
| Bediening                             | DirekTouch                 | DirekTouch                 | DirekTouch                 | DirekTouch                                     |
| Hob2Hood®                             | •                          | •                          | •                          | •  |
| SensePro® met voedselsensor           | -                          | -                          | -                          | -  |
| SenseFry® met braadsensor             | -                          | •                          | •                          | -  |
| SenseBoil® met kooksensor             | -                          | •                          | •                          | -  |
| CountUp timer                         | -                          | -                          | -                          | -  |
| EcoTimer                              | •                          | •                          | •                          | •  |
| Timer op alle zones                   | •                          | •                          | •                          | •  |
| Stop&Go / Pauze                       | -                          | -                          | -                          | -  |
| Kinderbeveiliging                     | •                          | •                          | •                          | •  |
| Akoestisch signaal met SoundOff optie | •                          | •                          | •                          | •  |
| Veiligheid kookplaat                  | automatische uitschakeling | automatische uitschakeling | automatische uitschakeling | automatische uitschakeling                     |
| Geïntegreerde vonkontsteking          | -                          | -                          | -                          | -  |
| Pottendragers                         | -                          | -                          | -                          | -  |
| <b>ZONES</b>                          |                            |                            |                            |  |
| Linksvoor                             | inductie                   | inductie                   | inductie                   | inductie                                       |
| Vermogen/diameter linksvoor           | 2300-3200 W/210 mm         | 2300-3200 W/210 mm         | 2300-3200 W/210 mm         | 2300-3200 W/220 mm                             |
| Linksachter                           | inductie                   | inductie                   | inductie                   | inductie                                       |
| Vermogen/diameter linksachter         | 2300-3200 W/210 mm         | 2300-3200 W/210 mm         | 2300-3200 W/210 mm         | 2300-3200 W/220 mm                             |
| Middenvoor                            | -                          | -                          | -                          | inductie                                       |
| Vermogen/diameter middenvoor          | -                          | -                          | -                          | 1400-2500 W/145 mm                             |
| Middenachter                          | inductie                   | inductie                   | inductie                   | -  |
| Vermogen/diameter middenachter        | 2300-3200 W/210 mm         | 2300-3200 W/210 mm         | 2300-3200 W/210 mm         | -  |
| Rechtsvoor                            | inductie                   | inductie                   | inductie                   | -  |
| Vermogen/diameter rechtsvoor          | 2300-3200 W/210 mm         | 2300-3200 W/210 mm         | 2300-3200 W/210 mm         | -  |
| Rechtsachter                          | inductie                   | inductie                   | inductie                   | inductie                                       |
| Vermogen/diameter rechtsachter        | 2300-3200 W/210 mm         | 2300-3200 W/210 mm         | 2300-3200 W/210 mm         | 1600-2300-3000-2500-3600-3600 W/160/240/320 mm |
| Kleur                                 | SaphirMatt                 | zwart                      | zwart                      | zwart  |
| PNC                                   | 949 598 161                | 949 598 063                | 949 598 055                | 949 598 048                                    |
| EAN                                   | 7333394033501              | 7333394014401              | 7333394014395              | 7333394018621                                  |

# KOOKPLATEN



| NIK85M00FB                 | NII84B00IZ                   | NII84F00FB                 | NII84F00IB                 | NIO84U00FB                                 | NIO84U00IB                                 |
|----------------------------|------------------------------|----------------------------|----------------------------|--|--|
| inductie                   | inductie                     | inductie                   | inductie                   | inductie                                   | inductie                                   |
| 6000 Flex                  | 6000 Flex                    | 6000 Flex                  | 6000 Flex                  | 6000 Flex                                  | 6000 Flex                                  |
| 780                        | 780                          | 780                        | 770                        | 780  | 780  |
| facet 2 zijden             | vlakbouw of standaard inbouw | facet 2 zijden             | vlakbouw                   | facet 2 zijden                             | vlakbouw                                   |
| 5                          | 4                            | 4                          | 4                          | 4  | 4  |
| 7350                       | 7350                         | 7350                       | 7350                       | 7200                                       | 7200                                       |
| -                          | -                            | -                          | -                          | -  | -  |
| 230 V/2-fasen              | 230 V/2-fasen                | 220-240 / 400V2N           | 220-240 / 400V2N           | 230 V/2-fasen                              | 230 V/2-fasen                              |
| -                          | -                            | -                          | -                          | -  | -  |
| -                          | -                            | -                          | -                          | -  | -  |
| 780 x 520                  | 770 x 510                    | 780 x 520                  | 770 x 510                  | 780 x 520                                  | 770 x 510                                  |
| 44 x 750 x 490             | 44 x 750 x 490               | 44 x 750 x 490             | 44 x 750 x 490             | 44 x 750 x 490                             | 44 x 750 x 490                             |
| •                          | •                            | •                          | •                          | •  | •  |
| -                          | -                            | -                          | -                          | •  | •  |
| •                          | •                            | •                          | •                          | •  | •  |
| DirekTouch                 | DirekTouch                   | DirekTouch                 | DirekTouch                 | DirekTouch                                 | DirekTouch                                 |
| •                          | •                            | •                          | •                          | •  | •  |
| -                          | -                            | -                          | -                          | -  | -  |
| -                          | -                            | -                          | -                          | -  | -  |
| -                          | -                            | -                          | -                          | •  | •  |
| •                          | •                            | •                          | •                          | •  | •  |
| •                          | •                            | •                          | •                          | •  | •  |
| •                          | •                            | -                          | -                          | •  | •  |
| •                          | •                            | •                          | •                          | •  | •  |
| •                          | •                            | •                          | •                          | •  | •  |
| automatische uitschakeling | automatische uitschakeling   | automatische uitschakeling | automatische uitschakeling | automatische uitschakeling                 | automatische uitschakeling                 |
| -                          | -                            | -                          | -                          | -  | -  |
| -                          | -                            | -                          | -                          | -  | -  |
| inductie                   | inductie                     | inductie                   | inductie                   | inductie                                   | inductie                                   |
| 2300 - 3200 W / 210 mm     | 2300 - 3200 W / 210 mm       | 2300-3200 W/220 mm         | 2300-3200 W/220 mm         | 2300 - 3200 W / 210 mm                     | 2300 - 3200 W / 210 mm                     |
| inductie                   | inductie                     | inductie                   | inductie                   | inductie                                   | inductie                                   |
| 2300 - 3200 W / 210 mm     | 2300 - 3200 W / 210 mm       | 2300-3200 W/220 mm         | 2300-3200 W/220 mm         | 2300 - 3200 W / 210 mm                     | 2300 - 3200 W / 210 mm                     |
| -                          | inductie                     | -                          | -                          | inductie                                   | inductie                                   |
| -                          | 1400 - 2500 W / 145 mm       | -                          | -                          | 1400 - 2500 W / 145 mm                     | 1400 - 2500 W / 145 mm                     |
| inductie                   | -                            | inductie                   | inductie                   | -  | -  |
| 2300 - 3200 W / 210 mm     | -                            | 2300-3200 W/210 mm         | 2300-3200 W/210 mm         | -  | -  |
| inductie                   | -                            | inductie                   | inductie                   | -  | -  |
| 2300 - 3200 W / 210 mm     | -                            | 1800-2800 W/180 mm         | 1800-2800 W/180 mm         | -  | -  |
| inductie                   | inductie                     | -                          | -                          | inductie                                   | inductie                                   |
| 2300 - 3200 W / 210 mm     | 2300 - 3600 W / 240mm        | -                          | -                          | 2300 - 3200 - 3400 - 3600 W / 210 - 320 mm | 2300 - 3200 - 3400 - 3600 W / 210 - 320 mm |
| zwart                      | SaphirMatt®                  | zwart                      | zwart                      | zwart                                      | zwart                                      |
| 949 598 347                | 949 598 567                  | 949 598 050                | 949 598 106                | 949 598 568                                | 949 598 440                                |
| 7333394068077              | 7333394116853                | 7332543997039              | 7333394018942              | 7333394116945                              | 7333394073019                              |

# KOOKPLATEN



| Model                                 | NII84B10FB                 | OIO84A00FB                 | OIO84A00XB                 | NII74B10FB                 |
|---------------------------------------|----------------------------|----------------------------|----------------------------|----------------------------|
| Type kookplaat                        | inductie                   | inductie                   | inductie                   | inductie                   |
| Serie                                 | 7000 SenseBoil®            | 5000 Induction             | 5000 Induction             | 7000 SenseBoil®            |
| Breedte (mm)                          | 780                        | 780                        | 780                        | 710                        |
| Type kader                            | facet 2 zijden             | facet 2 zijden             | inox kader                 | facet 2 zijden             |
| Aantal zones/branders                 | 4                          | 4                          | 4                          | 4                          |
| Aansluitwaarde (W)                    | 7350                       | 7200                       | 7200                       | 7350                       |
| Totaal vermogen gas (W)               | -                          | -                          | -                          | -                          |
| Netspanning (V)                       | 220-240 / 400V2N           | 230 V/2-fasen              | 230 V/2-fasen              | 220-240 / 400V2N           |
| Afgesteld op aardgas                  | -                          | -                          | -                          | -                          |
| Inspuitstukken butaangas bijgeleverd  | -                          | -                          | -                          | -                          |
| Afmetingen bxd (mm)                   | 780 x 520                  | 780 x 520                  | 766 x 516                  | 710 x 520                  |
| inbouwafmetingen hxbxd (mm)           | 44 x 750 x 490             | 44 x 750 x 490             | 49 x 750 x 490             | 44 x 680 x 490             |
| Booster                               | •                          | •                          | •                          | •                          |
| Automatische opwarmfunctie            | -                          | •                          | •                          | -                          |
| Restwarmte indicatie                  | •                          | •                          | •                          | •                          |
| Bediening                             | DirekTouch                 | DirekTouch                 | DirekTouch                 | DirekTouch                 |
| Hob2Hood®                             | •                          | •                          | •                          | •                          |
| SensePro® met voedselsensor           | -                          | -                          | -                          | -                          |
| SenseFry® met braadsensor             | -                          | -                          | -                          | -                          |
| SenseBoil® met kooksensor             | •                          | -                          | -                          | •                          |
| CountUp timer                         | -                          | •                          | •                          | -                          |
| EcoTimer                              | •                          | •                          | •                          | •                          |
| Timer op alle zones                   | •                          | •                          | •                          | •                          |
| Stop&Go / Pauze                       | -                          | •                          | •                          | -                          |
| Kinderbeveiliging                     | •                          | •                          | •                          | •                          |
| Akoestisch signaal met SoundOff optie | •                          | •                          | •                          | •                          |
| Veiligheid kookplaat                  | automatische uitschakeling | automatische uitschakeling | automatische uitschakeling | automatische uitschakeling |
| Geïntegreerde vonkontsteking          | -                          | -                          | -                          | -                          |
| Pottendragers                         | -                          | -                          | -                          | -                          |
| <b>ZONES</b>                          |                            |                            |                            |                            |
| Linksvoor                             | inductie                   | inductie                   | inductie                   | inductie                   |
| Vermogen/diameter linksvoor           | 2300-3200 W/210 mm         | 2300 - 3200 W / 210 mm     | 2300 - 3200 W / 210 mm     | 2300-3200 W/210 mm         |
| Linksachter                           | inductie                   | inductie                   | inductie                   | inductie                   |
| Vermogen/diameter linksachter         | 2300-3200 W/210 mm         | 2300 - 3200 W / 210 mm     | 2300 - 3200 W / 210 mm     | 2300-3200 W/210 mm         |
| Middenvoor                            | inductie                   | -                          | -                          | inductie                   |
| Vermogen/diameter middenvoor          | 1400-2500 W/145 mm         | -                          | -                          | 1400-2500 W/145 mm         |
| Middenachter                          | -                          | -                          | -                          | -                          |
| Vermogen/diameter middenachter        | -                          | -                          | -                          | -                          |
| Rechtsvoor                            | -                          | inductie                   | inductie                   | -                          |
| Vermogen/diameter rechtsvoor          | -                          | 2300 - 3200 W / 210 mm     | 2300 - 3200 W / 210 mm     | -                          |
| Rechtsachter                          | inductie                   | inductie                   | inductie                   | inductie                   |
| Vermogen/diameter rechtsachter        | 2300-3600 W/240 mm         | 2300 - 3200 W / 210 mm     | 2300 - 3200 W / 210 mm     | 2300-3600 W/240 mm         |
| Kleur                                 | zwart                      | zwart                      | zwart                      | zwart                      |
| PNC                                   | 949 598 095                | 949 598 355                | 949 598 287                | 949 598 093                |
| EAN                                   | 7333394015996              | 7333394068152              | 7333394062464              | 7333394015101              |





## KOOKPLATEN



| Model                                 | OIN64A00FB                 | OIN64A00XB                 | IKB32300CB                 | NRP95A07XB                               |
|---------------------------------------|----------------------------|----------------------------|----------------------------|--|
| Type kookplaat                        | inductie                   | inductie                   | inductie                   | vitrokeramisch                           |
| Serie                                 | 5000 Induction             | 5000 Induction             | 3000 Inductie              | -  |
| Breedte (mm)                          | 590                        | 590                        | 290                        | 900                                      |
| Type kader                            | facet 2 zijden             | inox kader                 | afgeronde randen           | inox kader                               |
| Aantal zones/branders                 | 4                          | 4                          | 2                          | 5  |
| Aansluitwaarde (W)                    | 7200                       | 7200                       | 3650                       | 7350                                     |
| Totaal vermogen gas (W)               | -                          | -                          | -                          | -  |
| Netspanning (V)                       | 230 V/2-fasen              | 230 V/2-fasen              | 220-240                    | 230 V/2-fasen                            |
| Afgesteld op aardgas                  | -                          | -                          | -                          | -  |
| Inspuitstukken butaangas bijgeleverd  | -                          | -                          | -                          | -  |
| Afmetingen bxd (mm)                   | 590 x 520                  | 576 x 516                  | 290x520                    | 896 x 506                                |
| inbouwafmetingen hxbxd (mm)           | 44 x 560 x 490             | 49 x 560 x 490             | 44x270x490                 | 49 x 880 x 490                           |
| Booster                               | •                          | •                          | •                          | •  |
| Automatische opwarmfunctie            | •                          | •                          | -                          | -  |
| Restwarmte indicatie                  | •                          | •                          | •                          | •  |
| Bediening                             | TouchControl               | TouchControl               | TouchControl               | DirekTouch                               |
| Hob2Hood®                             | •                          | •                          | -                          | •  |
| SensePro® met voedselsensor           | -                          | -                          | -                          | -  |
| SenseFry® met braadsensor             | -                          | -                          | -                          | -  |
| SenseBoil® met kooksensor             | -                          | -                          | -                          | -  |
| CountUp timer                         | -                          | -                          | -                          | -  |
| EcoTimer                              | -                          | -                          | -                          | •  |
| Timer op alle zones                   | •                          | •                          | •                          | •  |
| Stop&Go / Pauze                       | •                          | •                          | -                          | •  |
| Kinderbeveiliging                     | •                          | •                          | •                          | •  |
| Akoestisch signaal met SoundOff optie | •                          | •                          | •                          | •  |
| Veiligheid kookplaat                  | automatische uitschakeling | automatische uitschakeling | Automatische uitschakeling | automatische uitschakeling               |
| Geïntegreerde vonkonnesteking         | -                          | -                          | -                          | -  |
| Pottendragers                         | -                          | -                          | -                          | -  |
| <b>ZONES</b>                          |                            |                            |                            |  |
| Linksvoor                             | inductie                   | inductie                   | -                          | Highlight                                |
| Vermogen/diameter linksvoor           | 2300 - 3700 W / 210 mm     | 2300 - 3700 W / 210 mm     | -                          | 1800 W / 180 mm                          |
| Linksachter                           | inductie                   | inductie                   | -                          | Highlight                                |
| Vermogen/diameter linksachter         | 1800 - 2800 W / 180 mm     | 1800 - 2800 W / 180 mm     | -                          | 1200 W / 145 mm                          |
| Middenvoor                            | -                          | -                          | inductie                   | -  |
| Vermogen/diameter middenvoor          | -                          | -                          | 1800-2500 W / 180 mm       | -  |
| Middenachter                          | -                          | -                          | inductie                   | Highlight, Paëlla, 3-kringszone          |
| Vermogen/diameter middenachter        | -                          | -                          | 1800-2500 W / 180 mm       | 1050 - 1950 -2700 W / 145 - 210 - 270 mm |
| Rechtsvoor                            | inductie                   | inductie                   | -                          | Highlight                                |
| Vermogen/diameter rechtsvoor          | 1400 - 2500 W / 145 mm     | 1400 - 2500 W / 145 mm     | -                          | 1800 W / 180 mm                          |
| Rechtsachter                          | inductie                   | inductie                   | -                          | Highlight                                |
| Vermogen/diameter rechtsachter        | 1800 - 2800 W / 180 mm     | 1800 - 2800 W / 180 mm     | -                          | 1400 - 2200 W / 170 x 265 mm             |
| Kleur                                 | zwart                      | zwart                      | zwart                      | zwart                                    |
| PNC                                   | 949 493 031                | 949 493 001                | 949 492 550                | 949 598 410                              |
| EAN                                   | 7333394075358              | 7333394066783              | 7332543737444              | 7333394070315                            |

# KOOKPLATEN



| HK857870FB                        | HK857870XB                                | HK654070FB                               | HKB95453NB                    | HKB95450NB           |
|-----------------------------------|---|--|-------------------------------|----------------------|
| vitrokeramisch                    | vitrokeramisch                            | vitrokeramisch                           | gas-op-glas                   | gas-op-glas          |
| -                                 | -   | -  | -                             | -                    |
| 780                               | 766                                       | 590                                      | 880                           | 880                  |
| facet 4 zijden                    | Inox kader                                | 4 facetranden                            | -                             | -                    |
| 4                                 | 4   | 4  | 5                             | 5                    |
| 7350                              | 7350                                      | 7100                                     | -                             | -                    |
| -                                 | -   | -  | 10300                         | 10900                |
| 220-240                           | 220-240                                   | 220-240                                  | 220-240                       | 220-240              |
| -                                 | -   | -  | •                             | •                    |
| -                                 | -   | -  | •                             | •                    |
| 780 x 520                         | 766 x 516                                 | 590 x 520                                | 880 x 510                     | 880 x 510            |
| 38 x 750 x 490                    | 38 x 750 x 490                            | 38 x 560 x 490                           | 40 x 830 x 480                | 40 x 830 x 480       |
| -                                 | -   | -  | -                             | -                    |
| •                                 | •   | •  | -                             | -                    |
| •                                 | •   | •  | -                             | -                    |
| DirekTouch                        | DirekTouch                                | DirekTouch                               | knoppen                       | knoppen              |
| •                                 | •   | -  | •                             | •                    |
| -                                 | -   | -  | -                             | -                    |
| -                                 | -   | -  | -                             | -                    |
| •                                 | •   | •  | -                             | -                    |
| •                                 | •   | •  | -                             | -                    |
| •                                 | •   | •  | •                             | -                    |
| •                                 | •   | •  | •                             | -                    |
| •                                 | •   | •  | -                             | -                    |
| •                                 | •   | •  | -                             | -                    |
| •                                 | •   | •  | -                             | -                    |
| automatische uitschakeling        | Automatische uitschakeling                | Automatische uitschakeling               | thermokoppel                  | thermokoppel         |
| -                                 | -   | -  | •                             | •                    |
| -                                 | -   | -  | 5, gietijzer                  | 3, gietijzer         |
| high speed                        | High Speed                                | 3-kringszone, Hilight                    | normaalbrander, VerticalFlame | speed normaalbrander |
| 2000 W / 180 mm                   | 2000 W / 180 mm                           | 800 / 1600 / 2300 W / 120 / 175 / 210 mm | 1900 W / 78 mm                | 2000 W / 80 mm       |
| high speed                        | High Speed                                | Hilight                                  | normaalbrander, VerticalFlame | speed normaalbrander |
| 1600 W / 145 mm                   | 1600 W / 145 mm                           | 1200 W / 145 mm                          | 1900 W / 78 mm                | 2000 W / 80 mm       |
| high speed                        | High Speed, Paëlla, 3-kringszone          | -  | wokbrander, VerticalFlame     | speed wokbrander     |
| 1100-2300-3400 W / 145-210-270 mm | 1100 / 2300 / 3400 W / 145 / 210 / 270 mm | -  | 3600 W / 124 mm               | 3900 W / 128 mm      |
| -                                 | -   | -  | -                             | -                    |
| high speed                        | Uitbreidzone ovaal, High Speed            | Hilight                                  | sudderbrander, VerticalFlame  | speed sudderbrander  |
| 1800-2800 W / 170 x 265 mm        | 1800 / 2800 W / 170 x 265 mm              | 1200 W / 145 mm                          | 1000 W / 63 mm                | 1000 W / 65 mm       |
| -                                 | -   | Uitbreidzone ovaal, Hilight              | normaalbrander, VerticalFlame | speed normaalbrander |
| -                                 | -   | 1500 / 2400 W / 170 x 265 mm             | 1900 W / 78 mm                | 2000 W / 80 mm       |
| zwart                             | zwart                                     | zwart                                    | zwart                         | zwart                |
| 949 598 120                       | 949 598 121                               | 949 492 641                              | 949 750 992                   | 949 750 975          |
| 7333394022710                     | 7333394022727                             | 7333394020013                            | 7332543816880                 | 7332543753550        |

# KOOKPLATEN



| Model                                 | HGB95522SM           | HVB8453IB                       | HKB75453NB                    | HKB75450NB           |
|---------------------------------------|----------------------|---------------------------------|-------------------------------|----------------------|
| Type kookplaat                        | gas                  | gas-op-glas                     | gas-op-glas                   | gas-op-glas          |
| Serie                                 | -                    | -                               | -                             | -                    |
| Breedte (mm)                          | 857                  | 800                             | 740                           | 740                  |
| Type kader                            | -                    | 2 zwarte aluminium zijprofielen | -                             | -                    |
| Aantal zones/branders                 | 5                    | 4                               | 5                             | 5                    |
| Aansluitwaarde (W)                    | -                    | -                               | -                             | -                    |
| Totaal vermogen gas (W)               | 14000                | 8100                            | 10300                         | 10450                |
| Netspanning (V)                       | 220-240              | -                               | 220-240                       | 220-240              |
| Afgesteld op aardgas                  | •                    | •                               | •                             | •                    |
| Inspuitstukken butaangas bijgeleverd  | •                    | •                               | •                             | •                    |
| Afmetingen bxd (mm)                   | 857 x 520            | 800 x 520                       | 740 x 510                     | 740 x 510            |
| inbouwafmetingen hxbxd (mm)           | 60 x 830 x 480       | 49 x 755 x 490                  | 40 x 560 x 480                | 40 x 560 x 480       |
| Booster                               | -                    | -                               | -                             | -                    |
| Automatische opwarmfunctie            | -                    | -                               | -                             | -                    |
| Restwarmte indicatie                  | -                    | -                               | -                             | -                    |
| Bediening                             | knoppen              | TouchControl                    | knoppen                       | knoppen              |
| Hob2Hood®                             | -                    | •                               | •                             | •                    |
| SensePro® met voedselsensor           | -                    | -                               | -                             | -                    |
| SenseFry® met braadsensor             | -                    | -                               | -                             | -                    |
| SenseBoil® met kooksensor             | -                    | -                               | -                             | -                    |
| CountUp timer                         | -                    | -                               | -                             | -                    |
| EcoTimer                              | -                    | -                               | -                             | -                    |
| Timer op alle zones                   | -                    | •                               | •                             | -                    |
| Stop&Go/pauze                         | -                    | •                               | •                             | -                    |
| Kinderbeveiliging                     | -                    | -                               | -                             | -                    |
| Akoestisch signaal met SoundOff optie | -                    | -                               | -                             | -                    |
| Veiligheid kookplaat                  | thermokoppel         | thermokoppel                    | thermokoppel                  | thermokoppel         |
| Geïntegreerde vonkafsteking           | •                    | •                               | •                             | •                    |
| Pottendragers                         | 3, gietijzer         | gietijzer                       | 5, gietijzer                  | 3, gietijzer         |
| <b>ZONES</b>                          |                      |                                 |                               |                      |
| Linksvoor                             | speed wokbrander     | wokbrander, VerticalFlame       | normaalbrander, VerticalFlame | speed normaalbrander |
| Vermogen/diameter linksvoor           | 6200 W/133 mm        | 3500 W / 128 mm                 | 1900 W/78 mm                  | 1850 W/80 mm         |
| Linksachter                           | -                    | -                               | normaalbrander, VerticalFlame | speed normaalbrander |
| Vermogen/diameter linksachter         | -                    | -                               | 1900 W/78 mm                  | 1850 W/80 mm         |
| Middenvoor                            | speed sudderbrander  | normaalbrander, VerticalFlame   | wokbrander, VerticalFlame     | speed wokbrander     |
| Vermogen/diameter middenvoor          | 1000 W/54 mm         | 1800 W / 80 mm                  | 3600 W/124 mm                 | 3900 W/128 mm        |
| Middenachter                          | speed normaalbrander | -                               | -                             | -                    |
| Vermogen/diameter middenachter        | 1900 W/70 mm         | -                               | -                             | -                    |
| Rechtsvoor                            | speed sterkbrander   | sudderbrander, VerticalFlame    | sudderbrander, VerticalFlame  | speed sudderbrander  |
| Vermogen/diameter rechtsvoor          | 3000 W/100 mm        | 1000 W / 65 mm                  | 1000 W/63 mm                  | 1000 W / 65 mm       |
| Rechtsachter                          | speed normaalbrander | normaalbrander, VerticalFlame   | normaalbrander, VerticalFlame | speed normaalbrander |
| Vermogen/diameter rechtsachter        | 1900 W/70 mm         | 1800 W / 80 mm                  | 1900 W/78 mm                  | 1850 W/80 mm         |
| Kleur                                 | inox                 | zwart                           | zwart                         | zwart                |
| PNC                                   | 949 750 966          | 949 770 082                     | 949 630 957                   | 949 630 988          |
| EAN                                   | 7332543744060        | 7332543971060                   | 7332543816811                 | 7332543817979        |

# KOOKPLATEN



| HGB75423UZ                     | HKB75820NB           | HKB64453NB                    | HKB64420NB           | HGB64420SM           |
|--------------------------------|----------------------|-------------------------------|----------------------|----------------------|
| gas                            | gas-op-glas          | gas-op-glas                   | gas-op-glas          | gas                  |
| -                              | -                    | -                             | -                    | -                    |
| 745                            | 740                  | 590                           | 590                  | 595                  |
| -                              | -                    | -                             | -                    | -                    |
| 4                              | 5                    | 4                             | 4                    | 4                    |
| -                              | -                    | -                             | -                    | -                    |
| 10500                          | 10900                | 8600                          | 8900                 | 8800                 |
| 230                            | 220-240              | 220-240                       | 220-240              | 220-240              |
| •                              | •                    | •                             | •                    | •                    |
| •                              | •                    | •                             | •                    | •                    |
| 745 x 515                      | 740 x 510            | 590 x 520                     | 590 x 520            | 595 x 510            |
| 41 x 560 x 480                 | 43 x 560 x 480       | 40 x 560 x 480                | 40 x 560 x 480       | 40 x 560 x 480       |
| -                              | -                    | -                             | -                    | -                    |
| -                              | -                    | -                             | -                    | -                    |
| -                              | -                    | -                             | -                    | -                    |
| knoppen                        | knoppen              | knoppen                       | knoppen              | knoppen              |
| -                              | -                    | •                             | -                    | -                    |
| -                              | -                    | -                             | -                    | -                    |
| -                              | -                    | -                             | -                    | -                    |
| -                              | -                    | -                             | -                    | -                    |
| -                              | -                    | -                             | -                    | -                    |
| -                              | -                    | •                             | -                    | -                    |
| -                              | -                    | •                             | -                    | -                    |
| -                              | -                    | -                             | -                    | -                    |
| thermokoppel                   | thermokoppel         | thermokoppel                  | thermokoppel         | thermokoppel         |
| •                              | •                    | •                             | •                    | •                    |
| 5, gietijzer                   | 3, gietijzer         | 4, gietijzer                  | 2, gietijzer         | 2, gietijzer         |
| normaalbrander, VerticalFlame  | speed wokbrander     | wokbrander, VerticalFlame     | speed wokbrander     | speed wokbrander     |
| 1900 W/78 mm                   | 3900 W/128 mm        | 3600 W/124 mm                 | 3900 W/128 mm        | 4000 W/122 mm        |
| normaalbrander, VerticalFlame  | -                    | normaalbrander, VerticalFlame | speed normaalbrander | speed normaalbrander |
| 1900 W/78 mm                   | -                    | 1900 W/78 mm                  | 2000 W/80 mm         | 1900 W/70 mm         |
| wokbrander, VerticalFlame      | speed sudderbrander  | -                             | -                    | -                    |
| 3800 W/124 mm                  | 1000 W/65 mm         | -                             | -                    | -                    |
| -                              | speed normaalbrander | -                             | -                    | -                    |
| -                              | 2000 W/80 mm         | -                             | -                    | -                    |
| sudderbrander, VerticalFlame   | speed normaalbrander | sudderbrander, VerticalFlame  | speed sudderbrander  | speed sudderbrander  |
| 1000 W/63 mm                   | 2000 W/80 mm         | 1000 W/63 mm                  | 1000 W/65 mm         | 1000 W/54 mm         |
| normaalbrander, Vertical flame | speed normaalbrander | normaalbrander, VerticalFlame | speed normaalbrander | speed normaalbrander |
| 1900 W/78 mm                   | 2000 W/80 mm         | 1900 W/78 mm                  | 2000 W/80 mm         | 1900 W/70 mm         |
| easy clean inox                | zwart                | zwart                         | zwart                | inox                 |
| 949 630 960                    | 949 630 912          | 949 640 930                   | 949 640 869          | 949 640 841          |
| 7332543821822                  | 7332543749720        | 7332543816842                 | 7332543749751        | 7332543735754        |

## DAMPKAPPEN



| Model   | NDC7722SM                           | NDC7722SB                           | NDC7722SW                           | NDC7792SB                           | NDC7792SM                           |
|---|-------------------------------------|-------------------------------------|-------------------------------------|-------------------------------------|-------------------------------------|
| Installatie                                     | Plafonddampkap                      | Plafonddampkap                      | Plafonddampkap                      | Plafonddampkap                      | Plafonddampkap                      |
| Serie   | 7000 SilenceTech®                   | 7000 SilenceTech®                   | 7000 SilenceTech®                   | 7000 SilenceTech®                   | 7000 SilenceTech®                   |
| Afmetingen (h(min-max)xbx) in mm                | 211 x 1200 x 500                    | 211 x 1200 x 500                    | 211 x 1200 x 500                    | 211 x 899 x 499                     | 211 x 899 x 499                     |
| Diameter aansluiting afvoer in mm               | Rechthoekig<br>H 89,6 x B 219,6     | Rechthoekig<br>H 89,6 x B 219,7     | Rechthoekig<br>H 89,6 x B 219,8     | Rechthoekig<br>H 89,6 x B 219,8     | Rechthoekig<br>H 89,6 x B 219,8     |
| Energie-efficiëntieklasse                       | A+                                  | A+                                  | A+                                  | A+                                  | A+                                  |
| Hydrodynamische-efficiëntieklasse               | A                                   | A                                   | A                                   | A                                   | A                                   |
| Verfilteringsefficiëntieklasse                  | D                                   | D                                   | D                                   | D                                   | D                                   |
| Verlichtingsefficiëntieklasse                   | A                                   | A                                   | A                                   | A                                   | A                                   |
| Afzuigkracht, intensief (m³/u)                  | 730                                 | 730                                 | 730                                 | 715                                 | 715                                 |
| Afzuigkracht, max. (m³/u)                       | 610                                 | 610                                 | 610                                 | 600                                 | 600                                 |
| Afzuigkracht, min. (m³/u)                       | 330                                 | 330                                 | 330                                 | 320                                 | 320                                 |
| Geluidsniveau, max. (dB)                        | 71                                  | 71                                  | 71                                  | 70                                  | 70                                  |
| Geluidsniveau, min. (dB)                        | 57                                  | 57                                  | 57                                  | 58                                  | 58                                  |
| Type vetfilter                                  | meerlagige aluminium filter         | meerlagige aluminium filter         | aluminium                           | aluminium                           | aluminium                           |
| Type led-verlichting                            | LED-strips met Perfect Illumination | LED-strips met Perfect Illumination | LED-strips met Perfect Illumination | LED-strips met Perfect Illumination | LED-strips met Perfect Illumination |
| Led Kelvinwaarde (K)                            | 2700 - 4000 - 5000                  | 2700 - 4000 - 5000                  | 2700 - 4000 - 5000                  | 2700 - 4000 - 5000                  | 2700 - 4000 - 5000                  |
| Aantal lampen                                   | 2                                   | 2                                   | 2                                   | 2                                   | 2                                   |
| Netspanning (V)                                 | 220-240                             | 220-240                             | 220-240                             | 220-240                             | 220-240                             |
| Aantal snelheden                                | 3 + 1 intensief                     | 3 + 1 intensief                     | 3 + 1 intensief                     | 3 + 1 intensief                     | 3 + 1 intensief                     |
| Breeze-functie                                  | •                                   | •                                   | •                                   | •                                   | •                                   |
| Aantal motoren                                  | 1                                   | 1                                   | 1                                   | 1                                   | 1                                   |
| Inverter motor                                  | •                                   | •                                   | •                                   | •                                   | •                                   |
| Motor op afstand inbouwbaar                     | -                                   | -                                   | -                                   | -                                   | -                                   |
| <b>TYPE BEDIENING</b>                           |                                     |                                     |                                     |                                     |                                     |
| - Elektronische druktoetsen                     | •                                   | •                                   | •                                   | •                                   | •                                   |
| - TouchControl                                  | -                                   | -                                   | -                                   | -                                   | -                                   |
| - Mechanische druktoetsen                       | -                                   | -                                   | -                                   | -                                   | -                                   |
| - Schuifregelaar                                | -                                   | -                                   | -                                   | -                                   | -                                   |
| Hob2Hood®                                       | •                                   | •                                   | •                                   | •                                   | •                                   |
| Afstandsbediening                               | inbegrepen                          | inbegrepen                          | inbegrepen                          | inbegrepen                          | inbegrepen                          |
| Type afstandsbediening                          | -                                   | -                                   | -                                   | -                                   | -                                   |
| Indicatie bij verzadigde filters                | •                                   | •                                   | •                                   | •                                   | •                                   |
| Geschikt voor recirculatie                      | •                                   | •                                   | •                                   | •                                   | •                                   |
| Afzuigkracht bij recirculatie, intensief (m³/u) | 680                                 | 680                                 | 680                                 | 670                                 | 670                                 |
| Afzuigkracht bij recirculatie, max. (m³/u)      | 580                                 | 580                                 | 580                                 | 570                                 | 570                                 |
| Afzuigkracht bij recirculatie, min. (m³/u)      | 310                                 | 310                                 | 310                                 | 300                                 | 300                                 |
| Type koolstoffilter inbegrepen                  | -                                   | -                                   | -                                   | -                                   | -                                   |
| Type koolstoffilter optioneel                   | -                                   | -                                   | -                                   | -                                   | -                                   |
| Super Performing koolstoffilter optioneel       | OdourClean Plus MCFB95              | OdourClean Plus MCFB95              | OdourClean Plus MCFB95              | OdourClean Plus MCFB96              | OdourClean Plus MCFB96              |
| Kleur   | inox                                | mat zwart                           | mat zwart                           | mat zwart                           | inox                                |
| Afvoerpijp, inbegrepen                          | -                                   | -                                   | -                                   | -                                   | -                                   |
| Afvoerpijp, optioneel (type)                    | -                                   | -                                   | -                                   | -                                   | -                                   |
| Aansluitwaarde (W)                              | 210                                 | 210                                 | 210                                 | 210                                 | 210                                 |
| PNC   | 942 051 527                         | 942 051 528                         | 942 051 541                         | 942 051 530                         | 942 051 529                         |
| EAN   | 7333394063256                       | 7333394063263                       | 7333394070353                       | 7333394063287                       | 7333394063270                       |



## DAMPKAPPEN







|  <b>NDC7792SW</b> |  <b>NDC7791SB</b> |  <b>NDC7791SM</b> |  <b>NDC7791SW</b> |  <b>GI87D91CB</b> |  <b>DIE5970M</b> |
|--|--|--|--|--|---|
| Plafonddampkap   | Plafonddampkap   | Plafonddampkap   | Plafonddampkap   | Eilanddampkap  | Eilanddampkap   |
| 7000 SilenceTech®  | 7000 SilenceTech®  | 7000 SilenceTech®  | 7000 SilenceTech®  | 8000 AuroraTech®   | 5000 ExtractionTech   |
| 211 x 899 x 499  | 352 x 899 x 499  | 352 x 899 x 499  | 352 x 899 x 499  | 1150 x 898 x 606   | 730-1195 x 900 x 600  |
| Rechthoekig<br>H 89,6 x B 219,8  | 150  | 150  | 150  | 150  | 150   |
| A+   | A  | A  | A  | A+   | A   |
| A  | A  | A  | A  | A  | A   |
| D  | D  | D  | D  | B  | E   |
| A  | A  | A  | A  | A  | A   |
| 715  | 730  | 730  | 730  | 760  | 700   |
| 600  | 620  | 620  | 620  | 440  | 570   |
| 320  | 330  | 330  | 330  | 260  | 285   |
| 70   | 65   | 65   | 65   | 55   | 66  |
| 58   | 52   | 52   | 52   | 44   | 51  |
| aluminium  | aluminium  | aluminium  | aluminium  | aluminium zwart  | aluminium   |
| LED-strips met Perfect<br>Illumination   | LED-strips met Perfect<br>Illumination   | LED-strips met Perfect<br>Illumination   | LED-strips met Perfect<br>Illumination   | LED-strips met AuroraTech &<br>Perfect Illumination  | spots   |
| 2700 - 4000 - 5000   | 2700 - 4000 - 5000   | 2700 - 4000 - 5000   | 2700 - 4000 - 5000   | 3000   | 3000  |
| 2  | 2  | 2  | 2  | 4  | 4   |
| 220-240  | 220-240  | 220-240  | 220-240  | 220-240  | 220-240   |
| 3 + 1 intensief  | 3 + 1 intensief  | 3 + 1 intensief  | 3 + 1 intensief  | 3 + 2 intensief  | 3 + 1 intensief   |
| •  | •  | •  | •  | •  | -   |
| 1  | 1  | 1  | 1  | 1  | 1   |
| •  | -  | -  | •  | -  | -   |
| -  | •  | •  | •  | -  | -   |
| •  | •  | •  | •  | -  | -   |
| -  | -  | -  | -  | Tiptoetsbediening op glas  | •   |
| -  | -  | -  | -  | -  | -   |
| •  | •  | •  | •  | -  | -   |
| •  | •  | •  | •  | •  | -   |
| inbegrepen   | inbegrepen   | inbegrepen   | inbegrepen   | -  | -   |
| -  | -  | -  | -  | -  | -   |
| •  | •  | •  | •  | •  | •   |
| •  | •  | •  | •  | •  | •   |
| 670  | 680  | 680  | 680  | 595  | 505   |
| 570  | 600  | 600  | 600  | 430  | 480   |
| 300  | 310  | 310  | 310  | 220  | 305   |
| -  | -  | -  | -  | -  | -   |
| -  | -  | -  | -  | OdourClean Standard MCFB58   | ECFB01, LongLife ECFBLL02   |
| OdourClean Plus<br>MCFB96  | OdourClean Plus<br>MCFB96  | OdourClean Plus<br>MCFB96  | OdourClean Plus<br>MCFB96  | OdourClean Plus MCFB59,<br>OdourClean Pro MCFB66   | -   |
| wit  | mat zwart  | inox   | wit  | mat zwart / zwart  | inox  |
| -  | -  | -  | -  | Ja   | -   |
| -  | -  | -  | -  | -  | -   |
| 210  | 260  | 260  | 260  | 260  | 260   |
| 942 051 519  | 942 051 532  | 942 051 531  | 942 051 533  | 942 051 535  | 942 051 392   |
| 7333394059150  | 7333394063300  | 7333394063294  | 7333394063317  | 7333394067018  | 7332543756254   |

## DAMPKAPPEN



| Model   | NDV9791AT  | NDV8791CB  | GV77D91ST                                     | GV77D91SB                                     | DVK5961HB               |
|---|--|--|---|---|-------------------------|
| Installatie                                     | Wanddampkap                                      | Wanddampkap                                      | Wanddampkap                                   | Wanddampkap                                   | Wanddampkap             |
| Serie   | 9000 AutoSense®                                  | 8000 AuroraTech®                                 | 7000 SilenceTech®                             | 7000 SilenceTech®                             | 6000 Hob2Hood®          |
| Afmetingen (H x B x D) in mm                    | 950-1260 x 898 x 417                             | 950-1260 x 898 x 417                             | 950-1260 x 898 x 410                          | 950-1260 x 898 x 410                          | 953-543 x 898 x 396     |
| Diameter aansluiting afvoer in mm               | 150  | 150  | 150   | 150   | 150                     |
| Energie-efficiëntieklasse                       | A+   | A+   | A+  | A+  | A                       |
| Hydrodynamische-efficiëntieklasse               | A  | A  | A   | A   | A                       |
| Vetfilteringsefficiëntieklasse                  | B  | B  | B   | B   | E                       |
| Verlichtingsefficiëntieklasse                   | A  | A  | A   | A   | A                       |
| Afzuigkracht, intensief (m³/u)                  | 760  | 760  | 760   | 760   | 710                     |
| Afzuigkracht, max. (m³/u)                       | 445  | 445  | 445   | 445   | 575                     |
| Afzuigkracht, min. (m³/u)                       | 260  | 260  | 260   | 260   | 320                     |
| Geluidsniveau, max. (dB)                        | 55   | 55   | 55  | 55  | 66                      |
| Geluidsniveau, min. (dB)                        | 43   | 43   | 43  | 43  | 52                      |
| Type vetfilter                                  | aluminium zwart design                           | aluminium zwart                                  | aluminium zwart                               | aluminium zwart                               | aluminium               |
| Type led-verlichting                            | LED-strips met AuroraTech & Perfect Illumination | LED-strips met AuroraTech & Perfect Illumination | vierkante LEDs                                | vierkante LEDs                                | spots                   |
| Led Kelvinwaarde (K)                            | 2700 - 4000 - 5000                               | 2700 - 4000 - 5000                               | 3000  | 3000  | 3000                    |
| Aantal lampen                                   | 2  | 2  | 2   | 2   | 2                       |
| Netspanning (V)                                 | 220-240  | 220-240  | 220-240                                       | 220-240                                       | 230-240                 |
| Aantal snelheden                                | 3 + 2 intensief                                  | 3 + 2 intensief                                  | 3 + 2 intensief                               | 3 + 2 intensief                               | 3 + 1 intensief         |
| Breeze-functie                                  | •  | •  | •   | •   | -                       |
| Aantal motoren                                  | 1  | 1  | 1   | 1   | 1                       |
| Inverter motor                                  | -  | -  | -   | -   | -                       |
| Motor op afstand inbouwbaar                     | -  | -  | -   | -   | -                       |
| <b>TYPE BEDIENING</b>                           |  |  |   |   |                         |
| - Elektronische druktoetsen                     | -  | -  | -   | -   | -                       |
| - TouchControl                                  | Tiptoetsbediening op glas                        | Tiptoetsbediening op glas                        | Tiptoetsbediening op glas                     | Tiptoetsbediening op glas                     | •                       |
| - Mechanische druktoetsen                       | -  | -  | -   | -   | -                       |
| - Schuifregelaar                                | -  | -  | -   | -   | -                       |
| Hob2Hood®                                       | •  | •  | •   | •   | •                       |
| Afstandsbediening                               | -  | -  | -   | -   | -                       |
| Type afstandsbediening                          | -  | -  | -   | -   | -                       |
| Indicatie bij verzadigde filters                | •  | •  | •   | •   | •                       |
| Geschikt voor recirculatie                      | •  | •  | •   | •   | •                       |
| Afzuigkracht bij recirculatie, intensief (m³/u) | 725  | 725  | 725   | 725   | 520                     |
| Afzuigkracht bij recirculatie, max. (m³/u)      | 440  | 440  | 440   | 440   | 500                     |
| Afzuigkracht bij recirculatie, min. (m³/u)      | 250  | 250  | 250   | 250   | 330                     |
| Type koolstoffilter inbegrepen                  | -  | -  | -   | -   | -                       |
| Type koolstoffilter optioneel                   | OdourClean Standard MCFB91                       | OdourClean Standard MCFB91                       | OdourClean Standard MCFB91                    | OdourClean Standard MCFB91                    | MCFB87, LongLife MCFB79 |
| Super Performing koolstoffilter optioneel       | OdourClean Plus MCFB92, OdourClean Pro MCFB93    | OdourClean Plus MCFB92, OdourClean Pro MCFB93    | OdourClean Plus MCFB92, OdourClean Pro MCFB93 | OdourClean Plus MCFB92, OdourClean Pro MCFB93 | -                       |
| Kleur   | mat zwart  | zwart  | zwart   | zwart   | zwart                   |
| Afvoerpijp, inbegrepen                          | Ja   | Ja   | Ja  | Ja  | •                       |
| Afvoerpijp, optioneel (type)                    | -  | -  | -   | -   | -                       |
| Aansluitwaarde (W)                              | 260  | 260  | 260   | 260   | 260                     |
| PNC   | 942 051 524                                      | 942 051 525                                      | 942 051 512                                   | 942 051 512                                   | 942 051 463             |
| EAN   | 7333394063225                                    | 7333394063232                                    | 7333394059082                                 | 7333394059082                                 | 7332543975310           |

## DAMPKAPPEN

|  DVK5661HB |  GV77D61ST |  NDB8791CT |  NDB8791CB |  NDB6791HB |  DBE5671R |
|---|---|---|---|---|--|
| Wanddampkap   | Wanddampkap   | Schouwdampkap   | Schouwdampkap   | Schouwdampkap   | Schouwdampkap  |
| 6000 Hob2Hood®  | 7000 SilenceTech®   | 8000 AuroraTech®  | 8000 AuroraTech®  | 6000 Hob2Hood®  | 5000 ExtractionTech  |
| 953-543 x 598 x 396   | 950 - 1260 x 598 x 410  | 735-1204 x 898 x 455  | 735-1204 x 898 x 455  | 678-1180 x 898 x 454  | 765-1180 x 598 x 450   |
| 150   | 150   | 150   | 150   | 150   | 150  |
| A   | A+  | A+  | A+  | A   | A  |
| A   | A   | A   | A   | A   | A  |
| E   | B   | A   | B   | C   | D  |
| A   | A   | A   | A   | A   | A  |
| 710   | 760   | 760   | 760   | 730   | 700  |
| 575   | 445   | 440   | 440   | 600   | 570  |
| 320   | 260   | 260   | 260   | 295   | 285  |
| 66  | 55  | 55  | 55  | 70  | 68   |
| 52  | 43  | 44  | 44  | 56  | 53   |
| aluminium   | aluminium zwart   | aluminium zwart   | aluminium zwart   | aluminium zwart   | aluminium  |
| spots   | vierkante LEDs  | LED-strips met AuroraTech & Perfect Illumination  | LED-strips met AuroraTech & Perfect Illumination  | LED-strips  | spots  |
| 3000  | 3000  | 3000  | 3000  | 3000  | 3000   |
| 2   | 2   | 4   | 4   | 1   | 2  |
| 230-240   | 220-240   | 220-240   | 220-240   | 220-240   | 220-240  |
| 3 + 1 intensief   | 3 + 2 intensief   | 3 + 2 intensief   | 3 + 2 intensief   | 3 + intensief   | 3 + 1 intensief  |
| -   | •   | •   | •   | •   | -  |
| 1   | 1   | 1   | 1   | 1   | 1  |
| -   | -   | -   | -   | -   | -  |
| -   | -   | -   | -   | -   | -  |
| -   | -   | -   | -   | -   | -  |
| •   | Tiptoetsbediening op glas   | Tiptoetsbediening op glas   | Tiptoetsbediening op glas   | Tiptoetsbediening op glas   | •  |
| -   | -   | -   | -   | -   | -  |
| -   | -   | -   | -   | -   | -  |
| •   | •   | •   | •   | •   | -  |
| -   | -   | -   | -   | -   | -  |
| -   | -   | -   | -   | -   | -  |
| •   | •   | •   | •   | •   | •  |
| •   | •   | •   | •   | •   | •  |
| 520   | 725   | 595   | 595   | 545   | 505  |
| 500   | 440   | 430   | 430   | 515   | 480  |
| 330   | 250   | 220   | 220   | 275   | 305  |
| -   | -   | -   | -   | -   | -  |
| MCFB87, LongLife MCFB79   | OdourClean Standard MCFB91  | OdourClean Standard MCFB58  | OdourClean Standard MCFB58  | OdourClean Standard MCFB97  | ECFB01, LongLife ECFBLL02  |
| -   | OdourClean Plus MCFB92, OdourClean Pro MCFB93   | OdourClean Plus MCFB59, OdourClean Pro MCFB66   | OdourClean Plus MCFB59, OdourClean Pro MCFB66   | OdourClean Plus MCFB98  | -  |
| zwart   | zwart   | mat zwart   | zwart   | mat zwart / zwart   | mat zwart  |
| •   | Ja  | Ja  | Ja  | Ja  | -  |
| -   | -   | -   | -   | -   | -  |
| 260   | 260   | -   | -   | 250   | 255  |
| 942 051 464   | 942 051 521   | 942 051 539   | 942 051 540   | 942 022 788   | 942 022 752  |
| 7332543975365   | 7333394061719   | 7333394070339   | 7333394070346   | 7333394060149   | 7333394045177  |

## DAMPKAPPEN



| Model   | DGE5161HM                    | DGK5861HM                    | DGK5861HR                    | DGE5861HW                    | GDE689HM        |
|---|------------------------------|------------------------------|------------------------------|------------------------------|-----------------|
| Installatie                                     | Inbouwgroep                  | Inbouwgroep                  | Inbouwgroep                  | Inbouwgroep                  | Inbouwgroep     |
| Serie   | 6000 Hob2Hood®               | 6000 Hob2Hood®               | 6000 Hob2Hood®               | 6000 Hob2Hood®               | 6000 Hob2Hood®  |
| Afmetingen (H x B x D) in mm                    | 333 x 990 x 300              | 331 x 770 x 300              | 331 x 770 x 300 mm           | 331 x 770 x 300              | 330 x 900 x 308 |
| Diameter aansluiting afvoer in mm               | 150                          | 150                          | 150                          | 150                          | 150             |
| Energie-efficiëntieklasse                       | A                            | A                            | A                            | A                            | A               |
| Hydrodynamische-efficiëntieklasse               | A                            | A                            | A                            | A                            | A               |
| Vetfilteringsefficiëntieklasse                  | D                            | D                            | D                            | D                            | B               |
| Verlichtingsefficiëntieklasse                   | A                            | A                            | A                            | A                            | A               |
| Afzuigkracht, intensief (m³/u)                  | 700                          | 700                          | 700                          | 700                          | 750             |
| Afzuigkracht, max. (m³/u)                       | 580                          | 580                          | 580                          | 580                          | 445             |
| Afzuigkracht, min. (m³/u)                       | 300                          | 300                          | 300                          | 300                          | 260             |
| Geluidsniveau, max. (dB)                        | 64                           | 67                           | 67                           | 67                           | 57              |
| Geluidsniveau, min. (dB)                        | 51                           | 54                           | 54                           | 54                           | 45              |
| Type vetfilter                                  | aluminium                    | aluminium                    | aluminium                    | aluminium                    | inox            |
| Type led-verlichting                            | spots                        | spots                        | spots                        | spots                        | strip           |
| Led Kelvinwaarde (K)                            | 3000                         | 3000                         | 3000                         | 3000                         | 3000            |
| Aantal lampen                                   | 4                            | 2                            | 2                            | 2                            | 1               |
| Netspanning (V)                                 | 220-240                      | 220-240                      | 220-240                      | 220-240                      | 230-240         |
| Aantal snelheden                                | 3 + 1 intensief              | 3 + 1 intensief              | 3 + 1 intensief              | 3 + 1 intensief              | 3 + 1 intensief |
| Breeze-functie                                  | -                            | -                            | -                            | -                            | -               |
| Aantal motoren                                  | 1                            | 1                            | 1                            | 1                            | 1               |
| Inverter motor                                  | -                            | -                            | -                            | -                            | -               |
| Motor op afstand inbouwbaar                     | -                            | -                            | -                            | -                            | -               |
| <b>TYPE BEDIENING</b>                           |                              |                              |                              |                              |                 |
| - Elektronische druktoetsen                     | •                            | •                            | •                            | •                            | -               |
| - TouchControl                                  | -                            | -                            | -                            | -                            | •               |
| - Mechanische druktoetsen                       | -                            | -                            | -                            | -                            | -               |
| - Schuifregelaar                                | -                            | -                            | -                            | -                            | -               |
| Hob2Hood®                                       | •                            | •                            | •                            | •                            | •               |
| Afstandsbediening                               | -                            | in optie                     | in optie                     | -                            | -               |
| Type afstandsbediening                          | -                            | MECH06                       | MECH06                       | -                            | -               |
| Indicatie bij verzadigde filters                | •                            | •                            | •                            | •                            | •               |
| Geschikt voor recirculatie                      | •                            | •                            | •                            | •                            | •               |
| Afzuigkracht bij recirculatie, intensief (m³/u) | 435                          | 435                          | 435                          | 435                          | 590             |
| Afzuigkracht bij recirculatie, max. (m³/u)      | 430                          | 430                          | 430                          | 430                          | 440             |
| Afzuigkracht bij recirculatie, min. (m³/u)      | 295                          | 295                          | 295                          | 295                          | 225             |
| Type koolstoffilter inbegrepen                  | -                            | -                            | -                            | -                            | -               |
| Type koolstoffilter optioneel                   | ECFB01, LongLife<br>ECFBLL02 | ECFB01, LongLife<br>ECFBLL02 | ECFB01, LongLife<br>ECFBLL02 | ECFB01, LongLife<br>ECFBLL02 | LongLife MCFB68 |
| Super Performing koolstoffilter optioneel       | -                            | -                            | -                            | -                            | -               |
| Kleur   | inox                         | inox                         | mat zwart                    | wit (RAL9003 NCS<br>S0502-B) | inox            |
| Afvoerpijp, inbegrepen                          | -                            | -                            | -                            | -                            | -               |
| Afvoerpijp, optioneel (type)                    | -                            | -                            | -                            | -                            | -               |
| Aansluitwaarde (W)                              | 260                          | 250                          | 250                          | 250                          | 275             |
| PNC   | 942 051 008                  | 942 022 753                  | 942 022 754                  | 942 022 720                  | 942 051 481     |
| EAN   | 7332543659845                | 7333394042985                | 7333394042992                | 7332543995288                | 7333394017457   |

## DAMPKAPPEN

|  GDE689HB |  DGK5661HM |  GDP869PB |  DPK5960B |  DPE5960M |  DPE4941M |
|--|---|--|--|--|--|
| Inbouwgroep  | Inbouwgroep   | Telescopische dampkap  | Telescopische dampkap  | Telescopische dampkap  | Telescopische dampkap  |
| 6000 Hob2Hood®   | 6000 Hob2Hood®  | 7000 SilenceTech   | 5000 ExtractionTech  | 5000 ExtractionTech  | 5000 ExtractionTech  |
| 330 x 900 x 308  | 331 x 540 x 300   | 395 x 898 x 303,5  | 395 x 898 x 300  | 395 x 898 x 300  | 339 x 861 x 298  |
| 150  | 150   | 150  | 150  | 150  | 150  |
| A  | A   | A  | A  | A  | C  |
| A  | A   | A  | A  | A  | C  |
| B  | D   | B  | C  | C  | D  |
| A  | A   | A  | A  | A  | A  |
| 750  | 700   | 650  | 660  | 660  | -  |
| 445  | 580   | 400  | 440  | 440  | 600  |
| 260  | 300   | 210  | 230  | 230  | 250  |
| 57   | 67  | 55   | 60   | 60   | 68   |
| 45   | 54  | 44   | 46   | 46   | 49   |
| zwart  | aluminium   | black design   | aluminium  | aluminium  | aluminium  |
| strip  | spots   | Perfect Illumination LED   | strip  | strip  | spots  |
| 3000   | 3000  | 2700-4000-5000   | 3000   | 3000   | 3000   |
| 1  | 2   | 1  | 1  | 1  | 2  |
| 230-240  | 220-240   | 220-240  | 220-240  | 220-240  | 220-240  |
| 3 + 1 intensief  | 3 + 1 intensief   | 3 + 1 intensief  | 3 + 1 intensief  | 3 + 1 intensief  | 3  |
| -  | -   | •  | -  | -  | -  |
| 1  | 1   | 1  | 1  | 1  | 1  |
| -  | -   | -  | -  | -  | -  |
| -  | -   | -  | -  | -  | -  |
| -  | •   | -  | •  | •  | -  |
| •  | -   | •  | -  | -  | -  |
| -  | -   | -  | -  | -  | •  |
| -  | -   | -  | -  | -  | -  |
| •  | •   | -  | -  | -  | -  |
| -  | in optie  | -  | -  | -  | -  |
| -  | MECH06  | -  | -  | -  | -  |
| •  | •   | •  | •  | •  | -  |
| •  | •   | •  | •  | •  | •  |
| 590  | 435   | 555  | 495  | 495  | -  |
| 440  | 430   | 390  | 415  | 415  | 415  |
| 225  | 295   | 200  | 205  | 205  | 230  |
| -  | -   | -  | -  | -  | -  |
| LongLife MCFB68  | ECFB01, LongLife<br>ECFBLL02  | MCFB82   | MCFB71, LongLife<br>MCFB73   | MCFB71, LongLife<br>MCFB73   | MCFB78   |
| -  | -   | MCFB75   | MCFB75   | MCFB75   | -  |
| zwart  | inox  | zwart  | zwart  | grijs/inox frontpaneel   | inox   |
| -  | -   | -  | -  | -  | -  |
| -  | -   | -  | -  | -  | -  |
| 275  | 250   | 230  | 236  | 236  | 215  |
| 942 051 485  | 942 022 755   | 942 022 738  | 942 022 598  | 942 022 598  | 942 022 113  |
| 7333394019727  | 7333394043005   | 7333394023519  | 7332543805778  | 7332543805778  | 7332543656660  |



## DAMPKAPPEN



| Model   | DPE4641M              | DPE5660M                   | DPK5660B                   |
|---|-----------------------|----------------------------|----------------------------|
| Installatie                                     | Telescopische dampkap | Telescopische dampkap      | Telescopische dampkap      |
| Serie   | 5000 ExtractionTech   | 5000 ExtractionTech        | 5000 ExtractionTech        |
| Afmetingen (H x B x D) in mm                    | 339 x 561 x 298       | 395 x 598 x 300            | 395 x 598 x 300            |
| Diameter aansluiting afvoer in mm               | 150                   | 150                        | 150                        |
| Energie-efficiëntieklasse                       | C                     | A                          | A                          |
| Hydrodynamische-efficiëntieklasse               | C                     | A                          | A                          |
| Vetfilteringsefficiëntieklasse                  | D                     | C                          | C                          |
| Verlichtingsefficiëntieklasse                   | A                     | A                          | A                          |
| Afzuigkracht, intensief (m³/u)                  | -                     | 660                        | 660                        |
| Afzuigkracht, max. (m³/u)                       | 600                   | 440                        | 440                        |
| Afzuigkracht, min. (m³/u)                       | 250                   | 230                        | 230                        |
| Geluidsniveau, max. (dB)                        | 68                    | 60                         | 60                         |
| Geluidsniveau, min. (dB)                        | 49                    | 46                         | 46                         |
| Type vetfilter                                  | aluminium             | aluminium                  | aluminium                  |
| Type led-verlichting                            | spots                 | strip                      | strip                      |
| Led Kelvinwaarde (K)                            | 3000                  | 3000                       | 3000                       |
| Aantal lampen                                   | 2                     | 1                          | 1                          |
| Netspanning (V)                                 | 220-240               | 220-240                    | 220-240                    |
| Aantal snelheden                                | 3                     | 3 + 1 intensief            | 3 + 1 intensief            |
| Breeze-functie                                  | -                     | -                          | -                          |
| Aantal motoren                                  | 1                     | 1                          | 1                          |
| Inverter motor                                  | -                     | -                          | -                          |
| Motor op afstand inbouwbaar                     | -                     | -                          | -                          |
| <b>TYPE BEDIENING</b>                           |                       |                            |                            |
| - Elektronische druktoetsen                     | -                     | •                          | •                          |
| - TouchControl                                  | -                     | -                          | -                          |
| - Mechanische druktoetsen                       | •                     | -                          | -                          |
| - Schuifregelaar                                | -                     | -                          | -                          |
| Hob2Hood®                                       | -                     | -                          | -                          |
| Afstandsbediening                               | -                     | -                          | -                          |
| Type afstandsbediening                          | -                     | -                          | -                          |
| Indicatie bij verzadigde filters                | -                     | •                          | •                          |
| Geschikt voor recirculatie                      | •                     | •                          | •                          |
| Afzuigkracht bij recirculatie, intensief (m³/u) | -                     | 495                        | 495                        |
| Afzuigkracht bij recirculatie, max. (m³/u)      | 415                   | 415                        | 415                        |
| Afzuigkracht bij recirculatie, min. (m³/u)      | 230                   | 205                        | 205                        |
| Type koolstoffilter inbegrepen                  | -                     | -                          | -                          |
| Type koolstoffilter optioneel                   | MCFB78                | MCFB71, LongLife<br>MCFB73 | MCFB71, LongLife<br>MCFB73 |
| Super Performing koolstoffilter optioneel       | -                     | MCFB75                     | MCFB75                     |
| Kleur   | inox                  | grijs/inox frontpaneel     | zwart                      |
| Afvoerpijp, inbegrepen                          | -                     | -                          | -                          |
| Afvoerpijp, optioneel (type)                    | -                     | -                          | -                          |
| Aansluitwaarde (W)                              | 215                   | 236                        | 236                        |
| PNC   | 942 022 112           | 942 022 596                | 942 022 596                |
| EAN   | 7332543656653         | 7332543805761              | 7332543805761              |



# KOEL-VRIESKASTEN



| Model   | NSC7P751CS              | NSC7P751DS              | EK8C19S1                | NSC8M191DS              | NSC6M191ES              |
|---|-------------------------|-------------------------|-------------------------|-------------------------|-------------------------|
| Serie   | 7000 GreenZone+         | 7000 GreenZone+         | 8000 Cooling 360°       | 8000 Cooling 360°       | 6000 TwinTech® No Frost |
| Energieklasse                                 | C                       | D                       | C                       | D                       | E                       |
| Energieverbruik per jaar (kWh)*               | 158                     | 197                     | 138                     | 172                     | 215                     |
| Netto inhoud koelruimte (L)                   | 287                     | 287                     | 207                     | 207                     | 207                     |
| Netto inhoud MultiChill 0°C zone (L)          | -                       | -                       | -                       | -                       | -                       |
| Netto inhoud vriesruimte (L)                  | 89                      | 89                      | 62                      | 62                      | 62                      |
| Vriestecnologie                               | No Frost                | No Frost                | No Frost                | No Frost                | No Frost                |
| Maximale bewaartijd bij stroomuitval (u)      | 15                      | 15                      | 11,5                    | 11,5                    | 10                      |
| Invriescapaciteit (kg / 24 u)                 | 11                      | 11,5                    | 8                       | 8                       | 5                       |
| Klimaatklasse**                               | SN-N-ST-T               | SN-N-ST-T               | SN-N-ST-T               | SN-N-ST-T               | SN-N-ST-T               |
| Klasse geluidsniveau E20                      | B                       | B                       | B                       | B                       | C                       |
| Geluidsniveau (dB)                            | 35                      | 35                      | 35                      | 35                      | 37                      |
| Installatie                                   | inbouw                  | inbouw                  | inbouw                  | inbouw                  | inbouw                  |
| Inbouwafmetingen hxbxd (mm)                   | 1894 x 710 x 560        | 1894 x 710 x 560        | 1894 x 560 x 550        | 1894 x 560 x 550        | 1894 x 560 x 550        |
| Totale afmetingen hxbxd (mm)                  | 1884 x 710 x 560        | 1884 x 696 x 549        | 1884 x 546 x 549        | 1884 x 546 x 549        | 1884 x 546 x 549        |
| Aansluitwaarde (W)                            | 120                     | 120                     | 120                     | 120                     | 120                     |
| Netspanning (V)                               | 220-240                 | 220-240                 | 220-240                 | 220-240                 | 220-240                 |
| Aantal deuren                                 | 2                       | 2                       | 2                       | 2                       | 2                       |
| Deur-op-deur montage                          | -                       | -                       | -                       | -                       | -                       |
| Sleepdeur montage                             | •                       | •                       | •                       | •                       | •                       |
| Best in class installatie                     | •                       | •                       | •                       | •                       | •                       |
| SoftClosing                                   | -                       | -                       | -                       | -                       | -                       |
| Automatische ontdooiing koelruimte            | •                       | •                       | •                       | •                       | •                       |
| Automatische ontdooiing vriesruimte           | •                       | •                       | •                       | •                       | •                       |
| <b>TYPE BEDIENING</b>                         |                         |                         |                         |                         |                         |
| - elektronisch / TouchControl                 | •                       | •                       | •                       | •                       | •                       |
| - elektronisch                                | -                       | -                       | -                       | -                       | -                       |
| - mechanisch                                  | -                       | -                       | -                       | -                       | -                       |
| Temperatuuraanduiding                         | digitaal                | digitaal                | digitaal                | digitaal                | digitaal                |
| Luchtcirculatie                               | DynamicAir              | DynamicAir              | DynamicAir              | Cooling 360°            | MultiFlow               |
| TwinTech® technologie                         | •                       | •                       | •                       | •                       | •                       |
| Coolmatic / Frostmatic                        | • / •                   | • / •                   | • / •                   | • / •                   | • / -                   |
| Zones apart uit te schakelen                  | •                       | •                       | •                       | •                       | -                       |
| ColdSense                                     | •                       | •                       | •                       | •                       | •                       |
| Speciale lades                                | GreenZone+ / ExtraZone  | GreenZone+ / ExtraZone  | GreenZone+ / ExtraChill | GreenZone+ / ExtraChill | ExtraChill              |
| MultiSwitch® flexibele zone                   | •                       | -                       | •                       | •                       | -                       |
| Connectiviteit                                | -                       | •                       | -                       | -                       | -                       |
| <b>INDICATIE DEUR OPEN</b>                    |                         |                         |                         |                         |                         |
| - akoestisch                                  | •                       | •                       | •                       | •                       | •                       |
| - visueel                                     | •                       | •                       | •                       | •                       | •                       |
| <b>INDICATIE STORING TEMPERATUUR</b>          |                         |                         |                         |                         |                         |
| - akoestisch                                  | •                       | •                       | •                       | •                       | •                       |
| - visueel                                     | •                       | •                       | •                       | •                       | •                       |
| Kinderbeveiliging                             | -                       | -                       | •                       | •                       | •                       |
| Aantal legplateaus koelruimte                 | 3 + 1 Flexi             | 3 + 1 Flexi             | 3 + 1 Flexi             | 3 + 1 Flexi             | 4                       |
| Legplateaus koelruimte van veiligheidsglas    | •                       | •                       | •                       | •                       | •                       |
| CustomFlex® deur                              | -                       | -                       | •                       | •                       | •                       |
| Extra ruimte                                  | MaxiSpace               | MaxiSpace               | MultiSpace              | MultiSpace              | MultiSpace              |
| Groentelade op telescopische geleiders        | •, volledig uittrekbaar | •, volledig uittrekbaar | •, volledig uittrekbaar | •, volledig uittrekbaar | •, volledig uittrekbaar |
| Aantal vriesladen                             | 3                       | 3                       | 3                       | 3                       | 3                       |
| Legplateaus vriesruimte                       | -                       | -                       | 2                       | 2                       | 4                       |
| Legplateaus vriesruimte van veiligheidsglas   | -                       | -                       | •                       | •                       | •                       |
| Verlichting koelkast                          | led                     | led                     | led                     | led                     | led                     |
| Deurdraairichting omkeerbaar                  | •                       | •                       | •                       | •                       | •                       |
| Binnen-bekleding van 70% gerecycled kunststof | •                       | •                       | •                       | •                       | •                       |
| Kleur   | wit                     | wit                     | wit                     | wit                     | wit                     |
| PNC   | 925 975 004             | 925 975 003             | 925 956 020             | 925 956 012             | 925 954 000             |
| EAN   | 7333394040875           | 7332543832101           | 7333394063089           | 7332543978762           | 7333394010991           |

\* Gebaseerd op de standaardtest voor het gebruik per 24 uur. Het werkelijke verbruik hangt af van het gebruik van het apparaat.

\*\* Omgevingstemperaturen:

SN: 10-32°C / N: 16-32°C / ST: 16-38°C / T: 16-43°C

SN-N-ST-T betekent dat het apparaat geschikt is voor omgevingstemperaturen van 10 tot 43°C.



# KOEL-VRIESKASTEN



| Model   | OSC6M18FDF              | NSC6N18ZES              | NSC5S181DF       | NSC5S181EF       | NSC5S18ZES       |
|---|-------------------------|-------------------------|------------------|------------------|------------------|
| Serie   | 6000 TwinTech® No Frost | 6000 TwinTech® No Frost | 5000 ColdSense   | 5000 ColdSense   | 5000 ColdSense   |
| Energieklasse                                 | D                       | E                       | D                | E                | E                |
| Energieverbruik per jaar (kWh)*               | 173                     | 216                     | 175              | 219              | 219              |
| Netto inhoud koelruimte (L)                   | 182                     | 195                     | 189              | 189              | 198              |
| Netto inhoud MultiChill 0°C zone (L)          | -                       | -                       | -                | -                | -                |
| Netto inhoud vriesruimte (L)                  | 62                      | 62                      | 73               | 73               | 73               |
| Vriestechnologie                              | No Frost                | No Frost                | Low Frost        | LowFrost         | Low Frost        |
| Maximale bewaartijd bij stroomuitval (u)      | 11                      | 9,5                     | 11,5             | 11,5             | 11,5             |
| Invriescapaciteit (kg / 24 u)                 | 5                       | 4,5                     | 4,5              | 4,5              | 3,3              |
| Klimaatklasse**                               | SN-N-ST                 | SN-N-ST-T               | SN-N-ST-T        | SN-N-ST-T        | SN-N-ST-T        |
| Klasse geluidsniveau E20                      | B                       | B                       | B                | B                | B                |
| Geluidsniveau (dB)                            | 34                      | 35                      | 34               | 34               | 34               |
| Installatie                                   | inbouw                  | inbouw                  | inbouw           | inbouw           | inbouw           |
| Inbouwafmetingen hxbxd (mm)                   | 1780 x 560 x 550        | 1780 x 560 x 550        | 1780 x 560 x 550 | 1780 x 560 x 550 | 1780 x 560 x 550 |
| Totale afmetingen hxbxd (mm)                  | 1769 x 557 x 549        | 1769 x 557 x 549        | 1769 x 557 x 549 | 1769 x 557 x 549 | 1769 x 557 x 549 |
| Aansluitwaarde (W)                            | 120                     | 120                     | 120              | 120              | 100              |
| Netspanning (V)                               | 220-240                 | 220-240                 | 220-240          | 220-240          | 220-240          |
| Aantal deuren                                 | 2                       | 2                       | 2                | 2                | 2                |
| Deur-op-deur montage                          | •                       | -                       | •                | •                | -                |
| Sleepdeur montage                             | -                       | •                       | -                | -                | •                |
| Best in class installatie                     | •                       | •                       | •                | •                | •                |
| SoftClosing                                   | -                       | -                       | -                | -                | -                |
| Automatische ontdooiing koelruimte            | •                       | •                       | •                | •                | -                |
| Automatische ontdooiing vriesruimte           | •                       | •                       | -                | -                | -                |
| <b>TYPE BEDIENING</b>                         |                         |                         |                  |                  |                  |
| - elektronisch / TouchControl                 | •                       | •                       | •                | •                | •                |
| - elektronisch                                | -                       | •                       | -                | -                | •                |
| - mechanisch                                  | -                       | -                       | -                | -                | -                |
| Temperatuuraanduiding                         | led                     | led                     | led              | led              | led              |
| Luchtcirculatie                               | •                       | -                       | -                | -                | -                |
| TwinTech® technologie                         | •                       | -                       | -                | -                | -                |
| Coolmatic / Frostmatic                        | • / •                   | • / -                   | - / -            | - / •            | - / -            |
| Zones apart uit te schakelen                  | -                       | -                       | -                | -                | -                |
| ColdSense                                     | •                       | •                       | •                | •                | •                |
| Speciale lades                                | ExtraChill              | -                       | -                | -                | -                |
| MultiSwitch: flexibele zone                   | -                       | -                       | -                | -                | -                |
| Connectiviteit                                | -                       | -                       | -                | -                | -                |
| <b>INDICATIE DEUR OPEN</b>                    |                         |                         |                  |                  |                  |
| - akoestisch                                  | •                       | •                       | •                | •                | •                |
| - visueel                                     | •                       | -                       | -                | -                | -                |
| <b>INDICATIE STORING TEMPERATUUR</b>          |                         |                         |                  |                  |                  |
| - akoestisch                                  | •                       | •                       | •                | -                | •                |
| - visueel                                     | •                       | -                       | •                | -                | •                |
| Kinderbeveiliging                             | •                       | -                       | -                | -                | -                |
| Aantal legplateaus koelruimte                 | 3                       | 3                       | 3                | 4                | 3                |
| Legplateaus koelruimte van veiligheidsglas    | •                       | •                       | •                | •                | •                |
| CustomFlex® deur                              | -                       | -                       | -                | -                | -                |
| Extra ruimte                                  | -                       | -                       | -                | -                | -                |
| Groentelade op telescopische geleiders        | •                       | -                       | -                | -                | -                |
| Aantal vriesladen                             | 3                       | 3                       | 3                | 3                | 3                |
| Legplateaus vriesruimte                       | 2                       | 2                       | 2                | 2                | 2                |
| Legplateaus vriesruimte van veiligheidsglas   | 2                       | 2                       | •                | •                | 2                |
| Verlichting koelkast                          | led                     | led                     | led              | led              | led              |
| Deurdraairichting omkeerbaar                  | •                       | •                       | •                | •                | •                |
| Binnen-bekleding van 70% gerecycled kunststof | •                       | -                       | -                | -                | -                |
| Kleur   | wit                     | wit                     | wit              | wit              | wit              |
| PNC   | 925 552 001             | 925 505 342             | 925 524 015      | 925 524 005      | 925 503 330      |
| EAN   | 7333394083919           | 7333394066691           | 7333394048376    | 7332543978632    | 7333394066684    |

\* Gebaseerd op de standaardtest voor het gebruik per 24 uur. Het werkelijke verbruik hangt af van het gebruik van het apparaat.

\*\* Omgevingstemperaturen:

SN: 10-32°C / N: 16-32°C / ST: 16-38°C / T: 16-43°C

SN-N-ST-T betekent dat het apparaat geschikt is voor omgevingstemperaturen van 10 tot 43°C.



# KOELKASTEN



| Model                                    | NSF9Z181EC       | ER9D18C          | NSK6D181CC       | NSF6D181DC       |
|--|------------------|------------------|------------------|------------------|
| Energieklasse                            | E                | D                | C                | D                |
| Energieverbruik per jaar (kWh)*          | 191              | 118              | 73               | 132              |
| Netto inhoud koelruimte (L)              | 156              | 200              | 307              | 260              |
| Netto inhoud LongFresh 0°C zone (L)      | 74               | 74               | -                | -                |
| Netto inhoud vriesruimte (L)             | 22               | -                | -                | 22               |
| Vriestechologie vriesruimte              | statisch         | -                | -                | statisch         |
| Maximale bewaartijd bij stroomuitval (u) | 16,8             | -                | -                | 14               |
| Invriescapaciteit (kg / 24 u)            | 4,3              | -                | -                | 5,5              |
| Klimaatklasse**                          | SN-N-ST          | SN-N-ST-T        | SN-N-ST          | SN-N-ST          |
| Klasse geluidsniveau E20                 | B                | B                | B                | B                |
| Geluidsniveau (dB)                       | 34               | 35               | 33               | 31               |
| Installatie                              | inbouw           | inbouw           | inbouw           | inbouw           |
| Inbouwafmetingen hxbxd (mm)              | 1780 x 560 x 550 | 1780 x 560 x 550 | 1780 x 560 x 550 | 1780 x 560 x 550 |
| Totale afmetingen hxbxd (mm)             | 1769 x 557 x 549 | 1769 x 557 x 549 | 1769 x 557 x 549 | 1769 x 557 x 549 |
| Aansluitwaarde (W)                       | 75               | 70               | 70               | 100              |
| Netspanning (V)                          | 220-240          | 220-240          | 220-240          | 220-240          |
| Aantal deuren                            | 1                | 1                | 1                | 1                |
| Deur-op-deur montage                     | •                | •                | •                | •                |
| Sleepdeur montage                        | -                | -                | -                | -                |
| SoftClosing                              | •                | •                | •                | •                |
| Automatische ontdooiing koelruimte       | •                | •                | •                | •                |
| Automatische ontdooiing vriesruimte      | -                | -                | -                | -                |
| <b>TYPE BEDIENING</b>                    |                  |                  |                  |                  |
| - elektronisch / TouchControl            | •                | •                | •                | •                |
| - elektronisch                           | -                | -                | -                | -                |
| - mechanisch                             | -                | -                | •                | -                |
| Temperatuuraanduiding                    | led              | led              | led              | led              |
| Steraanduiding vriesruimte               | 4 sterren        |                  |                  | 4 sterren        |
| Luchtcirculatie                          | MultiFlow        | MultiFlow        | DynamicAir       | DynamicAir       |
| Coolmatic                                | •                | •                | •                | •                |
| Frostmatic                               | •                | -                | -                | -                |
| <b>OPEN DEURALARM</b>                    |                  |                  |                  |                  |
| - akoestisch                             | •                | •                | •                | •                |
| - visueel                                | •                | •                | •                | •                |
| Kinderbeveiliging                        | •                | •                | •                | •                |
| Eierrekjes                               | 2 voor 6 eieren  | 2 voor 6 eieren  | -                | 1 voor 10 eieren |
| Boter- en kaasvak                        | •                | •                | •                | •                |
| Aantal legplateaus                       | 3                | 3 + 1 Flexi      | 3 + 1 Flexi      | 2 + 1 Flexi      |
| Type legplateaus                         | veiligheidsglas  | veiligheidsglas  | veiligheidsglas  | veiligheidsglas  |
| <b>SPECIALE LADES</b>                    |                  |                  |                  |                  |
| - telescopische geleiders                | •                | •                | •                | •                |
| - LongFresh                              | •                | •                | -                | -                |
| CustomFlex® deur                         | -                | -                | •                | •                |
| Verlichting koelkast                     | led              | led              | led              | led              |
| Deurdraairichting omkeerbaar             | •                | •                | •                | •                |
| Kleur                                    | wit              | wit              | wit              | wit              |
| PNC                                      | 923 587 321      | 923 586 317      | 923 584 359      | 923 585 342      |
| EAN                                      | 7333394074764    | 7333394076225    | 7333394087856    | 7333394074740    |

\* Gebaseerd op de standaardtest voor het gebruik per 24 uur. Het werkelijke verbruik hangt af van het gebruik van het apparaat.

\*\* Omgevingstemperaturen:

SN: 10-32°C / N: 16-32°C / ST: 16-38°C / T: 16-43°C

SN-N-ST-T betekent dan dat het apparaat geschikt is voor omgevingstemperaturen van 10 tot 43°C.

# KOELKASTEN



| Model                                    | NSK6D181DC              | NSK6D181EC              | NSK6F181CS              | NSK6F181DS              |
|--|-------------------------|-------------------------|-------------------------|-------------------------|
| Energieklasse                            | D                       | E                       | C                       | D                       |
| Energieverbruik per jaar (kWh)*          | 91                      | 114                     | 73                      | 91                      |
| Netto inhoud koelruimte (L)              | 310                     | 310                     | 307                     | 307                     |
| Netto inhoud LongFresh 0°C zone (L)      | -                       | -                       | -                       | -                       |
| Netto inhoud vriesruimte (L)             | -                       | -                       | -                       | -                       |
| Vriestechnologie vriesruimte             | -                       | -                       | -                       | -                       |
| Maximale bewaartijd bij stroomuitval (u) | -                       | -                       | -                       | -                       |
| Invriescapaciteit (kg / 24 u)            | -                       | -                       | -                       | -                       |
| Klimaatklasse**                          | SN-N-ST                 | SN-N-ST                 | SN-N-ST                 | SN-N-ST-T               |
| Klasse geluidsniveau E20                 | B                       | B                       | A                       | B                       |
| Geluidsniveau (dB)                       | 32                      | 32                      | 29                      | 32                      |
| Installatie                              | inbouw                  | inbouw                  | inbouw                  | inbouw                  |
| Inbouwafmetingen hxbxd (mm)              | 1780 x 560 x 550        | 1780 x 560 x 550        | 1780 x 560 x 550        | 1780 x 560 x 550        |
| Totale afmetingen hxbxd (mm)             | 1769 x 557 x 549        | 1769 x 557 x 549        | 1772 x 546 x 549        | 1172 x 546 x 549        |
| Aansluitwaarde (W)                       | 70                      | 70                      | 70                      | 70                      |
| Netspanning (V)                          | 220-240                 | 220-240                 | 220-240                 | 220-240                 |
| Aantal deuren                            | 1                       | 1                       | 1                       | 1                       |
| Deur-op-deur montage                     | •                       | •                       | -                       | -                       |
| Sleepdeur montage                        | -                       | -                       | •                       | •                       |
| SoftClosing                              | -                       | •                       | -                       | -                       |
| Automatische ontdooiing koelruimte       | •                       | •                       | •                       | •                       |
| Automatische ontdooiing vriesruimte      | -                       | -                       | -                       | -                       |
| <b>TYPE BEDIENING</b>                    |                         |                         |                         |                         |
| - elektronisch / TouchControl            | •                       | •                       | •                       | •                       |
| - elektronisch                           | •                       | •                       | •                       | -                       |
| - mechanisch                             | -                       | -                       | -                       | -                       |
| Temperatuuraanduiding                    | digitaal                | led                     | digitaal                | led                     |
| Steraanduiding vriesruimte               |                         |                         |                         | -                       |
| Luchtcirculatie                          | DynamicAir              | DynamicAir              | DynamicAir              | DynamicAir              |
| Coolmatic                                | •                       | •                       | •                       | •                       |
| Frostmatic                               | -                       | -                       | -                       | -                       |
| <b>OPEN DEURALARM</b>                    |                         |                         |                         |                         |
| - akoestisch                             | •                       | •                       | •                       | •                       |
| - visueel                                | •                       | •                       | •                       | •                       |
| Kinderbeveiliging                        | •                       | •                       | •                       | •                       |
| Eierrekjes                               | -                       | -                       | -                       | -                       |
| Boter- en kaasvak                        | •                       | •                       | CustomFlex®             | CustomFlex®             |
| Aantal legplateaus                       | 4                       | 4                       | 4                       | 3 + 1 Flexi             |
| Type legplateaus                         | veiligheidsglas         | veiligheidsglas         | veiligheidsglas         | veiligheidsglas         |
| <b>SPECIALE LADES</b>                    |                         |                         |                         |                         |
| - telescopische geleiders                | •, volledig uittrekbaar | •, volledig uittrekbaar | •, volledig uittrekbaar | •, volledig uittrekbaar |
| - LongFresh                              | -                       | -                       | -                       | -                       |
| CustomFlex® deur                         | -                       | -                       | •                       | •                       |
| Verlichting koelkast                     | led                     | led                     | led                     | led                     |
| Deurdraairichting omkeerbaar             | •                       | •                       | •                       | •                       |
| Kleur                                    | wit                     | wit                     | wit                     | wit                     |
| PNC                                      | 923 584 346             | 923 584 352             | 923 581 359             | 923 581 355             |
| EAN                                      | 7333394074559           | 7333394074566           | 7333394074733           | 7333394035000           |

\* Gebaseerd op de standaardtest voor het gebruik per 24 uur. Het werkelijke verbruik hangt af van het gebruik van het apparaat.

\*\* Omgevingstemperaturen:

SN: 10-32°C / N: 16-32°C / ST: 16-38°C / T: 16-43°C

SN-N-ST-T betekent dan dat het apparaat geschikt is voor omgevingstemperaturen van 10 tot 43°C.

# KOELKASTEN



| NSF6D181ES              | NSK6D181ES              | SFE814D9ZC       | SKE814D9ZC       | NSF50122DC       | NSK50122DC       |
|-------------------------|-------------------------|------------------|------------------|------------------|------------------|
| E                       | E                       | D                | D                | D                | D                |
| 166                     | 114                     | 141              | 111              | 116              | 81               |
| 264                     | 310                     | 114.3            | 150              | 167              | 203              |
| -                       | -                       | 58.4             | 58               | -                | -                |
| 22                      | -                       | 14.2             | -                | 14               | -                |
| statisch                | -                       | statisch         | -                | statisch         | -                |
| 14                      | -                       | 11.3             | -                | 9,8              | -                |
| 5,5                     | -                       | 3,9              | -                | 3,1              | -                |
| SN-N-ST                 | SN-N-ST-T               | SN-N-ST          | SN-N-ST          | SN-N-ST-T        | SN-N-ST-T        |
| B                       | B                       | C                | C                | B                | B                |
| 31                      | 32                      | 37               | 38               | 33               | 35               |
| inbouw                  | inbouw                  | inbouw           | inbouw           | inbouw           | inbouw           |
| 1780 x 560 x 550        | 1780 x 560 x 550        | 1400 x 560 x 550 | 1400 x 560 x 550 | 1225 x 560 x 550 | 1225 x 560 x 550 |
| 1772 x 546 x 549        | 1172 x 546 x 549        | 1398 x 556 x 549 | 1398 x 556 x 549 | 1224 x 556 x 549 | 1224 x 556 x 549 |
| 100                     | 70                      | 80               | 80               | 130              | 130              |
| 220-240                 | 220-240                 | 230-240          | 230-240          | 230-240          | 230-240          |
| 1                       | 1                       | 1                | 1                | 1                | 1                |
| -                       | -                       | •                | •                | •                | •                |
| •                       | •                       | -                | -                | -                | -                |
| -                       | -                       | •                | •                | •                | •                |
| •                       | •                       | •                | •                | •                | •                |
| -                       | -                       | -                | -                | -                | -                |
| •                       | •                       | •                | •                | •                | •                |
| -                       | -                       | -                | -                | -                | -                |
| -                       | -                       | -                | -                | -                | -                |
| led                     | led                     | digitaal         | digitaal         | digitaal         | digitaal         |
| 4 sterren               | -                       | 4                | -                | 4                | -                |
| DynamicAir              | DynamicAir              | DynamicAir       | DynamicAir       | -                | -                |
| •                       | •                       | •                | •                | •                | •                |
| •                       | -                       | •                | -                | •                | -                |
| •                       | •                       | •                | •                | •                | •                |
| •                       | •                       | •                | •                | •                | •                |
| -                       | -                       | 2 voor 6 eieren  | 2 voor 6 eieren  | 2 voor 6 eieren  | 2 voor 6 eieren  |
| •                       | •                       | •                | •                | •                | •                |
| 4                       | 4                       | 1 + 1 Flexi      | 3 + 1 Flexi      | 2 + 1 flexi      | 3 + 1 flexi      |
| veiligheidsglas         | veiligheidsglas         | veiligheidsglas  | veiligheidsglas  | veiligheidsglas  | veiligheidsglas  |
| •, volledig uittrekbaar | •, volledig uittrekbaar | •                | •                | -                | -                |
| -                       | -                       | •                | •                | -                | -                |
| -                       | -                       | -                | -                | -                | -                |
| led                     | led                     | led              | led              | led              | led              |
| •                       | •                       | •                | •                | •                | •                |
| wit                     | wit                     | wit              | wit              | wit              | wit              |
| 923 583 343             | 923 581 349             | 923 795 020      | 923 794 016      | 933 033 365      | 933 033 258      |
| 7333394074887           | 7333394034973           | 7332543766338    | 7332543760831    | 7333394027166    | 7333394026626    |

\* Gebaseerd op de standaardtest voor het gebruik per 24 uur. Het werkelijke verbruik hangt af van het gebruik van het apparaat.

\*\* Omgevingstemperaturen:

SN: 10-32°C / N: 16-32°C / ST: 16-38°C / T: 16-43°C

SN-N-ST-T betekent dan dat het apparaat geschikt is voor omgevingstemperaturen van 10 tot 43°C.

# KOELKASTEN



| Model                                    | NSF5012EF        | NSK5012EF        | NSF5012IES       | NSK5012IES       |
|--|------------------|------------------|------------------|------------------|
| Energieklasse                            | E                | E                | E                | E                |
| Energieverbruik per jaar (kWh)*          | 146              | 101              | 146              | 101              |
| Netto inhoud koelruimte (L)              | 167              | 203              | 174              | 208              |
| Netto inhoud LongFresh 0°C zone (L)      | -                | -                | -                | -                |
| Netto inhoud vriesruimte (L)             | 14               | -                | 14               | -                |
| Vriestechnologie vriesruimte             | statisch         | -                | statisch         | -                |
| Maximale bewaartijd bij stroomuitval (u) | 9,8              | -                | 8                | -                |
| Invriescapaciteit (kg / 24 u)            | 2,6              | -                | 2,7              | -                |
| Klimaatklasse**                          | SN-N-ST-T        | SN-N-ST-T        | SN-N-ST-T        | SN-N-ST-T        |
| Klasse geluidsniveau E20                 | B                | B                | B                | B                |
| Geluidsniveau (dB)                       | 35               | 34               | 35               | 34               |
| Installatie                              | inbouw           | inbouw           | inbouw           | inbouw           |
| Inbouwafmetingen hxbxd (mm)              | 1225 x 560 x 550 | 1225 x 560 x 550 | 1225 x 560 x 550 | 1225 x 560 x 550 |
| Totale afmetingen hxbxd (mm)             | 1224 x 556 x 549 | 1219 x 556 x 550 | 1218 x 548 x 549 | 1218 x 548 x 549 |
| Aansluitwaarde (W)                       | 130              | 130              | 130              | 130              |
| Netspanning (V)                          | 230-240          | 230-240          | 230-240          | 230-240          |
| Aantal deuren                            | 1                | 1                | 1                | 1                |
| Deur-op-deur montage                     | •                | •                | -                | -                |
| Sleepdeur montage                        | -                | -                | •                | •                |
| SoftClosing                              | -                | -                | -                | -                |
| Automatische ontdooiing koelruimte       | •                | •                | •                | •                |
| Automatische ontdooiing vriesruimte      | -                | -                | -                | -                |
| <b>TYPE BEDIENING</b>                    |                  |                  |                  |                  |
| - elektronisch / TouchControl            | •                | •                | -                | -                |
| - elektronisch                           | -                | -                | •                | -                |
| - mechanisch                             | -                | -                | -                | •                |
| Temperatuuraanduiding                    | digitaal         | digitaal         | led              | -                |
| Steraanduiding vriesruimte               | 4                | -                | 4                | -                |
| Luchtcirculatie                          | -                | -                | -                | -                |
| Coolmatic                                | •                | •                | •                | -                |
| Frostmatic                               | •                | -                | -                | -                |
| <b>OPEN DEURALARM</b>                    |                  |                  |                  |                  |
| - akoestisch                             | •                | •                | -                | -                |
| - visueel                                | •                | •                | -                | -                |
| Kinderbeveiliging                        | •                | •                | -                | -                |
| Eierrekjes                               | 2 voor 6 eieren  | 2 voor 6 eieren  | 2 voor 6 eieren  | 2 voor 6 eieren  |
| Boter- en kaasvak                        | -                | -                | •                | •                |
| Aantal legplateaus                       | 3                | 4                | 3                | 4                |
| Type legplateaus                         | veiligheidsglas  | veiligheidsglas  | veiligheidsglas  | veiligheidsglas  |
| <b>SPECIALE LADES</b>                    |                  |                  |                  |                  |
| - telescopische geleiders                | -                | -                | -                | -                |
| - LongFresh                              | -                | -                | -                | -                |
| CustomFlex® deur                         | -                | -                | -                | -                |
| Verlichting koelkast                     | led              | led              | led              | led              |
| Deurdraairichting omkeerbaar             | •                | •                | •                | •                |
| Kleur                                    | wit              | wit              | wit              | wit              |
| PNC                                      | 933 033 360      | 933 033 253      | 933 033 195      | 933 033 080      |
| EAN                                      | 7333394027456    | 7333394026572    | 7333394025643    | 7333394026091    |

\* Gebaseerd op de standaardtest voor het gebruik per 24 uur. Het werkelijke verbruik hangt af van het gebruik van het apparaat.

\*\* Omgevingstemperaturen:

SN: 10-32°C / N: 16-32°C / ST: 16-38°C / T: 16-43°C

SN-N-ST-T betekent dan dat het apparaat geschikt is voor omgevingstemperaturen van 10 tot 43°C.

# KOELKASTEN



| NSF50101ES       | NSK50101ES       | NSF50881DF      | NSK50881DF      | OSK5088EF       | NSF50882DS      |
|------------------|------------------|-----------------|-----------------|-----------------|-----------------|
| E                | E                | D               | D               | E               | D               |
| 148              | 98               | 114             | 74              | 93              | 114             |
| 148              | 182              | 104             | 137             | 137             | 110             |
| -                | -                | -               | -               | -               | -               |
| 17               | -                | 14              | -               | -               | 14              |
| statisch         | -                | statisch        | -               | -               | statisch        |
| 79               | -                | 9               | -               | -               | 9,5             |
| 3                | -                | 2,6             | -               | -               | 2,6             |
| SN-N-ST-T        | SN-N-ST          | SN-N-ST-T       | SN-N-ST-T       | SN-N-ST-T       | SN-N-ST         |
| C                | B                | B               | B               | B               | C               |
| 36               | 35               | 35              | 33              | 34              | 36              |
| inbouw           | inbouw           | inbouw          | inbouw          | inbouw          | inbouw          |
| 1030 x 560 x 550 | 1030 x 560 x 550 | 880 x 560 x 550 | 880 x 560 x 561 | 880 x 560 x 563 | 880 x 560 x 550 |
| 1021 x 548 x 549 | 1021 x 549 x 549 | 873 x 556 x 549 | 873 x 556 x 549 | 873 x 556 x 549 | 873 x 548 x 549 |
| 130              | 70               | 100             | 100             | 80              | 100             |
| 230-240          | 220-240          | 230-240         | 230-240         | 230-240         | 230-240         |
| 1                | 1                | 1               | 1               | 1               | 1               |
| -                | -                | •               | •               | •               | -               |
| •                | •                | -               | -               | -               | •               |
| -                | -                | -               | -               | -               | -               |
| •                | •                | •               | •               | •               | •               |
| -                | -                | -               | -               | -               | -               |
| -                | -                | •               | •               | •               | •               |
| •                | •                | -               | -               | -               | -               |
| -                | -                | -               | -               | -               | -               |
| led              | led              | digitaal        | digitaal        | digitaal        | led             |
| 4                | -                | 4               | -               | -               | 4               |
| -                | -                | -               | -               | -               | -               |
| -                | -                | •               | •               | •               | •               |
| -                | -                | •               | -               | -               | -               |
| -                | -                | •               | •               | •               | •               |
| -                | -                | •               | •               | •               | •               |
| -                | -                | •               | •               | •               | •               |
| -                | -                | •               | •               | •               | •               |
| -                | -                | •               | •               | •               | •               |
| -                | -                | •               | •               | •               | •               |
| 1 voor 6 eieren  | 1 voor 6 eieren  | 2 voor 6 eieren | 2 voor 6 eieren | 2 voor 6 eieren | 1 voor 6 eieren |
| •                | •                | •               | •               | •               | •               |
| 2                | 3                | 1 + 1 flexi     | 2 + 1 flexi     | 3               | 2               |
| veiligheidsglas  | veiligheidsglas  | veiligheidsglas | veiligheidsglas | veiligheidsglas | veiligheidsglas |
| -                | -                | -               | -               | -               | -               |
| -                | -                | -               | -               | -               | -               |
| -                | -                | -               | -               | -               | -               |
| led              | led              | •               | •               | •               | led             |
| •                | •                | •               | •               | •               | •               |
| wit              | wit              | wit             | wit             | wit             | wit             |
| 933 035 911      | 933 035 952      | 933 020 580     | 933 019 589     | 933 019 585     | 933 031 103     |
| 7333394029030    | 7333394029092    | 7333394027005   | 7333394027104   | 7333394027067   | 7333394079080   |

\* Gebaseerd op de standaardtest voor het gebruik per 24 uur. Het werkelijke verbruik hangt af van het gebruik van het apparaat.

\*\* Omgevingstemperaturen:

SN: 10-32°C / N: 16-32°C / ST: 16-38°C / T: 16-43°C

SN-N-ST-T betekent dan dat het apparaat geschikt is voor omgevingstemperaturen van 10 tot 43°C.



# KOELKASTEN



| Model                                    | NSK50882DS      | NSK50881ES      | OSF6182EF       | OSK6182EF       |
|--|-----------------|-----------------|-----------------|-----------------|
| Energieklasse                            | D               | E               | E               | E               |
| Energieverbruik per jaar (kWh)*          | 75              | 93              | 148             | 92              |
| Netto inhoud koelruimte (L)              | 142             | 142             | 94              | 134             |
| Netto inhoud LongFresh 0°C zone (L)      | -               | -               | -               | -               |
| Netto inhoud vriesruimte (L)             | -               | -               | 16              | -               |
| Vriestechnologie vriesruimte             | -               | -               | statisch        | -               |
| Maximale bewaartijd bij stroomuitval (u) | -               | -               | 8,2             | -               |
| Invriescapaciteit (kg / 24 u)            | -               | -               | 3,1             | -               |
| Klimaatklasse**                          | SN-N-ST-T       | SN-N-ST-T       | SN-N-ST-T       | SN-N-ST-T       |
| Klasse geluidsniveau E20                 | B               | C               | C               | C               |
| Geluidsniveau (dB)                       | 33              | 36              | 38              | 38              |
| Installatie                              | inbouw          | inbouw          | inbouw          | inbouw          |
| Inbouwafmetingen hxbxd (mm)              | 880 x 560 x 562 | 880 x 560 x 550 | 820 x 600 x 550 | 820 x 600 x 550 |
| Totale afmetingen hxbxd (mm)             | 873 x 548 x 549 | 873 x 548 x 549 | 819 x 596 x 547 | 819 x 596 x 547 |
| Aansluitwaarde (W)                       | 100             | 100             | 110             | 110             |
| Netspanning (V)                          | 230-240         | 230-240         | 230-240         | 230-240         |
| Aantal deuren                            | 1               | 1               | 1               | 1               |
| Deur-op-deur montage                     | -               | -               | •               | •               |
| Sleepdeur montage                        | •               | •               | -               | -               |
| SoftClosing                              | -               | -               | -               | -               |
| Automatische ontdooiing koelruimte       | •               | •               | •               | •               |
| Automatische ontdooiing vriesruimte      | -               | -               | -               | -               |
| <b>TYPE BEDIENING</b>                    |                 |                 |                 |                 |
| - elektronisch / TouchControl            | -               | -               | -               | -               |
| - elektronisch                           | -               | -               | •               | -               |
| - mechanisch                             | •               | •               | -               | •               |
| Temperatuuraanduiding                    | -               | -               | led             | -               |
| Steraanduiding vriesruimte               | -               | -               | 4               | -               |
| Luchtcirculatie                          | -               | -               | -               | -               |
| Coolmatic                                | -               | -               | •               | -               |
| Frostmatic                               | -               | -               | -               | -               |
| <b>OPEN DEURALARM</b>                    |                 |                 |                 |                 |
| - akoestisch                             | -               | -               | -               | -               |
| - visueel                                | -               | -               | -               | -               |
| Kinderbeveiliging                        | -               | -               | -               | -               |
| Eierrekjes                               | 2 voor 6 eieren | 2 voor 6 eieren | 1 voor 6 eieren | 1 voor 6 eieren |
| Boter- en kaasvak                        | •               | •               | •               | •               |
| Aantal legplateaus                       | 3               | 3               | 2               | 3               |
| Type legplateaus                         | veiligheidsglas | veiligheidsglas | veiligheidsglas | veiligheidsglas |
| <b>SPECIALE LADES</b>                    |                 |                 |                 |                 |
| - telescopische geleiders                | -               | -               | -               | -               |
| - LongFresh                              | -               | -               | -               | -               |
| CustomFlex® deur                         | -               | -               | -               | -               |
| Verlichting koelkast                     | •               | •               | led             | led             |
| Deurdraairichting omkeerbaar             | •               | •               | •               | •               |
| Kleur                                    | wit             | wit             | wit             | wit             |
| PNC                                      | 933 035 228     | 933 035 226     | 933 025 106     | 933 035 513     |
| EAN                                      | 7333394026244   | 7333394026220   | 7333394025568   | 7333394025674   |

\* Gebaseerd op de standaardtest voor het gebruik per 24 uur. Het werkelijke verbruik hangt af van het gebruik van het apparaat.

\*\* Omgevingstemperaturen:

SN: 10-32°C / N: 16-32°C / ST: 16-38°C / T: 16-43°C

SN-N-ST-T betekent dan dat het apparaat geschikt is voor omgevingstemperaturen van 10 tot 43°C.

## DIEPVRIEZERS



| Model                                    | EF7D18C          | NAB7N181EC       | NAB7N181ES       | NAB7N12EC        |
|--|------------------|------------------|------------------|------------------|
| Energieklasse                            | D                | E                | E                | E                |
| Energieverbruik per jaar (kWh)*          | 189              | 236              | 236              | 203              |
| Netto inhoud vriesruimte (L)             | 212              | 212              | 212              | 122              |
| Vriestechologie                          | No Frost         | No Frost         | NoFrost          | NoFrost          |
| Maximale bewaartijd bij stroomuitval (u) | 10               | 10               | 10               | 10,9             |
| Invriescapaciteit (kg / 24 u)            | 18,5             | 17,5             | 16,5             | 11,5             |
| Klimaatklasse**                          | SN-N-ST-T        | SN-N-ST          | SN-N-ST-T        | SN-N-ST-T        |
| Klasse geluidsniveau E20                 | B                | B                | B                | C                |
| Geluidsniveau (dB)                       | 35               | 35               | 35               | 40               |
| Installatie                              | inbouw           | inbouw           | inbouw           | inbouw           |
| Inbouwafmetingen hxbxd (mm)              | 1780 x 560 x 550 | 1780 x 560 x 550 | 1780 x 560 x 550 | 1225 x 560 x 550 |
| Totale afmetingen hxbxd (mm)             | 1769 x 557 x 549 | 1769 x 557 x 549 | 1772 x 546 x 549 | 1224 x 556 x 549 |
| Aansluitwaarde (W)                       | 100              | 100              | 100              | 120              |
| Netspanning (V)                          | 220-240          | 220-240          | 220-240          | 230-240          |
| Aantal deuren                            | 1                | 1                | 1                | 1                |
| Deur-op-deur montage                     | •                | •                | -                | •                |
| Sleepdeur montage                        | -                | -                | •                | -                |
| SoftClosing                              | •                | •                | -                | •                |
| Automatische ontdooiing                  | •                | •                | •                | •                |
| <b>TYPE BEDIENING</b>                    |                  |                  |                  |                  |
| - elektronisch / TouchControl            | •                | •                | •                | •                |
| - elektronisch                           | -                | -                | -                | -                |
| Temperatuuraanduiding                    | digitaal         | digitaal         | digitaal         | digitaal         |
| Frostmatic                               | •                | •                | •                | •                |
| <b>INDICATIE DEUR OPEN</b>               |                  |                  |                  |                  |
| - akoestisch                             | •                | •                | •                | •                |
| - visueel                                | •                | •                | •                | •                |
| <b>INDICATIE STORING TEMPERATUUR</b>     |                  |                  |                  |                  |
| - akoestisch                             | •                | •                | •                | •                |
| - visueel                                | •                | •                | •                | •                |
| Kinderbeveiliging                        | •                | •                | •                | •                |
| Vriesvak met klep (aantal)               | 2                | 2                | 2                | 1                |
| Vriesladen (aantal)                      | 5                | 5                | 5                | 4                |
| Transparante vriesladen                  | 5                | 5                | •                | •                |
| Legplateaus vriesruimte                  | •                | •                | •                | •                |
| Verlichting                              | -                | -                | -                | -                |
| Deurdraairichting omkeerbaar             | •                | •                | •                | •                |
| Kleur                                    | wit              | wit              | wit              | wit              |
| PNC                                      | 922 784 342      | 922 784 341      | 922 782 345      | 933 033 425      |
| EAN                                      | 7333394076201    | 7333394074726    | 7333394034928    | 7333394026640    |

\* Gebaseerd op de standaardtest voor het gebruik per 24 uur. Het werkelijke verbruik hangt af van het gebruik van het apparaat.

\*\* Omgevingstemperaturen:

SN: 10-32°C / N: 16-32°C / ST: 16-38°C / T: 16-43°C

SN-N-ST-T betekent dan dat het apparaat geschikt is voor omgevingstemperaturen van 10 tot 43°C.

## DIEPVRIEZERS



| Model                                    | NAB6L88EF       | NAB6L88ES       | OAB6I82EF       |
|--|-----------------|-----------------|-----------------|
| Energieklasse                            | E               | E               | E               |
| Energieverbruik per jaar (kWh)*          | 177             | 177             | 176             |
| Netto inhoud vriesruimte (L)             | 98              | 98              | 95              |
| Vriestechnologie                         | LowFrost        | LowFrost        | statisch        |
| Maximale bewaartijd bij stroomuitval (u) | 13,5            | 12,7            | 13,5            |
| Invriescapaciteit (kg / 24 u)            | 4,5             | 4,5             | 7,1             |
| Klimaatklasse**                          | SN-N-ST-T       | SN-N-ST-T       | SN-N-ST-T       |
| Klasse geluidsniveau E20                 | B               | B               | C               |
| Geluidsniveau (dB)                       | 34              | 34              | 40              |
| Installatie                              | inbouw          | inbouw          | onderbouw       |
| Inbouwafmetingen hxbxd (mm)              | 880 x 560 x 550 | 880 x 560 x 551 | 820 x 600 x 550 |
| Totale afmetingen hxbxd (mm)             | 873 x 556 x 549 | 873 x 548 x 549 | 819 x 596 x 547 |
| Aansluitwaarde (W)                       | 100             | 100             | 120             |
| Netspanning (V)                          | 230-240         | 230-240         | 230-240         |
| Aantal deuren                            | 1               | 1               | 1               |
| Deur-op-deur montage                     | •               | -               | •               |
| Sleepdeur montage                        | -               | •               | -               |
| SoftClosing                              | -               | -               | -               |
| Automatische ontthooing                  | -               | -               | -               |
| <b>TYPE BEDIENING</b>                    |                 |                 |                 |
| - elektronisch / TouchControl            | •               | -               | -               |
| - elektronisch                           | -               | •               | •               |
| Temperatuuraanduiding                    | digitaal        | -               | -               |
| Frostmatic                               | •               | •               | •               |
| <b>INDICATIE DEUR OPEN</b>               |                 |                 |                 |
| - akoestisch                             | •               | -               | •               |
| - visueel                                | •               | -               | •               |
| <b>INDICATIE STORING TEMPERATUUR</b>     |                 |                 |                 |
| - akoestisch                             | •               | •               | •               |
| - visueel                                | •               | •               | •               |
| Kinderbeveiliging                        | •               | -               | -               |
| Vriesvak met klep (aantal)               | -               | -               | -               |
| Vriesladen (aantal)                      | 4               | 4               | 3               |
| Transparante vriesladen                  | •               | •               | •               |
| Legplateaus vriesruimte                  | •               | •               | -               |
| Verlichting                              | -               | -               | -               |
| Deurdraairichting omkeerbaar             | •               | •               | •               |
| Kleur                                    | wit             | wit             | wit             |
| PNC                                      | 933 033 620     | 933 033 751     | 933 027 104     |
| EAN                                      | 7333394027043   | 7333394025667   | 7333394025575   |

\* Gebaseerd op de standaardtest voor het gebruik per 24 uur. Het werkelijke verbruik hangt af van het gebruik van het apparaat.

\*\* Omgevingstemperaturen:

SN: 10-32°C / N: 16-32°C / ST: 16-38°C / T: 16-43°C

SN-N-ST-T betekent dan dat het apparaat geschikt is voor omgevingstemperaturen van 10 tot 43°C.

# KOEL-VRIESKASTEN



| Model                                       | ORC8M361DT       | RMB952D6VU           | ORX9V351DB           |
|---|------------------|----------------------|----------------------|
| Energieklasse                               | D                | D                    | D                    |
| Energieverbruik per jaar (kWh)*             | 200              | 256                  | 270                  |
| Netto inhoud koelruimte (L)                 | 266              | 343                  | 332                  |
| Netto inhoud LongFresh 0°C zone (L)         | -                | 16                   | 32                   |
| Netto inhoud vriesruimte (L)                | 101              | 179                  | 208                  |
| Vriestechologie                             | No Frost         | No Frost             | No Frost             |
| Maximale bewaartijd bij stroomuitval (u)    | 10               | 11                   | 7                    |
| Invriescapaciteit (kg / 24 u)               | 10               | 7                    | 14                   |
| Klimaatklasse**                             | SN-N-ST-T        | SN-N-ST-T            | SN-N-ST              |
| Klasse geluidsniveau E20                    | C                | C                    | C                    |
| Geluidsniveau (dB)                          | 37               | 39                   | 39                   |
| Installatie                                 | vrijstaand       | vrijstaand           | vrijstaand           |
| Inbouwmaten hxbxd (mm)                      | n.v.t.           | n.v.t.               | n.v.t.               |
| Totale buitenmaten hxbxd (mm)               | 2010 x 595 x 660 | 1900 x 909 x 690     | 1770 x 910 x 730     |
| Aansluitwaarde (W)                          | 162              | 180                  | 165                  |
| Netspanning (V)                             | 220-240          | 220-240              | 220-240              |
| Aantal deuren                               | 2                | 4                    | 2                    |
| Deur-op-deur montage                        | -                | -                    | -                    |
| Sleepdeur montage                           | -                | -                    | -                    |
| Best in class installatie                   | -                | -                    | -                    |
| SoftClosing                                 | -                | -                    | -                    |
| Automatische ontdooiing koelruimte          | •                | •                    | •                    |
| Automatische ontdooiing vriesruimte         | •                | •                    | •                    |
| <b>TYPE BEDIENING</b>                       |                  |                      |                      |
| - elektronisch / TouchControl               | •                | •                    | •                    |
| - elektronisch                              | -                | -                    | -                    |
| - mechanisch                                | -                | -                    | -                    |
| Temperatuuraanduiding                       | led              | digitaal, op de deur | digitaal, op de deur |
| Luchtcirculatie                             | Cooling 360°     | Cooling 360°         | Cooling 360°         |
| TwinTech® technologie                       | •                | •                    | •                    |
| Coolmatic                                   | •                | -                    | -                    |
| Frostmatic                                  | •                | •                    | •                    |
| ColdSense                                   | -                | -                    | -                    |
| Speciale lades                              | ExtraChill       | MultiChill           | MultiChill           |
| MultiSwitch: flexibele zone                 | -                | •                    | -                    |
| Connectiviteit                              | -                | -                    | -                    |
| Water- en ijsverdeler                       | -                | -                    | •                    |
| <b>INDICATIE DEUR OPEN</b>                  |                  |                      |                      |
| - akoestisch                                | •                | •                    | •                    |
| - visueel                                   | -                | -                    | -                    |
| <b>INDICATIE STORING TEMPERATUUR</b>        |                  |                      |                      |
| - akoestisch                                | •                | •                    | •                    |
| - visueel                                   | •                | •                    | •                    |
| Kinderbeveiliging                           | •                | •                    | -                    |
| Aantal legplateaus koelruimte               | 3                | 2                    | 3                    |
| Legplateaus koelruimte van veiligheidsglas  | •                | •                    | •                    |
| CustomFlex® deur                            | -                | -                    | -                    |
| MultiSpace - extra ruimte                   | -                | -                    | -                    |
| Groentelade op telescopische geleiders      | •                | -                    | -                    |
| Aantal vriesladen                           | 2 + 1/2          | 4                    | 2                    |
| Legplateaus vriesruimte                     | -                | -                    | 4                    |
| Legplateaus vriesruimte van veiligheidsglas | -                | -                    | -                    |
| Verlichting koelkast                        | led              | led                  | led                  |
| Deurdraairichting omkeerbaar                | •                | -                    | -                    |
| Kleur                                       | zwart glas       | inox look            | zwart inox           |
| PNC   | 925 993 563      | 925 993 460          | 925 995 011          |
| EAN   | 7332543996773    | 7332543831944        | 7333394068480        |

\* Gebaseerd op de standaardtest voor het gebruik per 24 uur. Het werkelijke verbruik hangt af van het gebruik van het apparaat.

\*\* Omgevingstemperaturen:

SN: 10-32°C / N: 16-32°C / ST: 16-38°C / T: 16-43°C

SN-N-ST-T betekent dan dat het apparaat geschikt is voor omgevingstemperaturen van 10 tot 43°C.

## WIJNKLIMAATKASTEN



| Model                                   | NSW8D826GT       | NSW8S826GT       | NSW8S823GT      |
|---|------------------|------------------|-----------------|
| Energieklasse                           | G                | F                | G               |
| Energieverbruik per jaar (kWh)*         | 146              | 108              | 139             |
| Inhoud (L)                              | 122              | 134              | 56              |
| Aantal flessen                          | 40               | 40               | 18              |
| Aantal zones                            | 2                | 1                | 1               |
| Temperatuurrange                        | 5°-20°C          | 5°-20°C          | 5°-20°C         |
| Klimaatklasse**                         | SN-N-ST          | SN-N-ST          | SN-N-ST         |
| Geluidsniveau (dB(A))                   | 33               | 38               | 38              |
| Klasse geluidsniveau                    | B                | C                | C               |
| Installatie                             | onderbouw        | onderbouw        | onderbouw       |
| Inbouwafmetingen hxbxd (mm)             | 820 x 600 x 560  | 820 x 600 x 560  | 820 x 300 x 560 |
| Totale afmetingen hxbxd (mm)            | 818 x 595 x 577  | 818 x 595 x 577  | 818 x 295 x 573 |
| Aansluitwaarde (W)                      | 60               | 60               | 60              |
| Netspanning (V)                         | 220-240          | 220-240          | 220-240         |
| Aantal deuren                           | 1                | 1                | 1               |
| <b>TYPE BEDIENING</b>                   |                  |                  |                 |
| elektronisch / TouchControl             | TouchControl     | TouchControl     | TouchControl    |
| Temperatuuraanduiding                   | digitaal         | digitaal         | digitaal        |
| Aantal Legplateaus                      | 3                | 5                | 5               |
| Type legplateaus                        | eikenhout        | eikenhout        | eikenhout       |
| Legplateaus met telescopische geleiders | 3                | 5                | 4               |
| Koolstoffilter                          | •                | •                | -               |
| Inverter compressor                     | •                | •                | -               |
| Verlichting koelkast                    | LED, verticaal   | LED, verticaal   | LED, verticaal  |
| Deurdraairichting omkeerbaar            | •                | •                | •               |
| Meegeleverde accessoires                | CleanAir+ filter | CleanAir+ filter | -               |
| Kleur                                   | matzwart         | matzwart         | matzwart        |
| PNC                                     | 923 421 517      | 923 421 452      | 923 421 450     |
| EAN                                     | 7333394088174    | 7333394070230    | 7333394070216   |

\* Gebaseerd op de standaardtest voor het gebruik per 24 uur. Het werkelijke verbruik hangt af van het gebruik van het apparaat.

\*\* Omgevingstemperaturen:

SN: 10-32°C / N: 16-32°C / ST: 16-38°C / T: 16-43°C

SN-N-ST-T betekent dan dat het apparaat geschikt is voor omgevingstemperaturen van 10 tot 43°C.



## WIJNKOELERS



| Model                                   | AWS4052B5B       | AWS4020B5B       |
|---|------------------|------------------|
| Energieklasse                           | G                | G                |
| Energieverbruik per jaar (kWh)*         | 148              | 137              |
| Inhoud (L)                              | 145              | 58               |
| Aantal flessen                          | 52               | 20               |
| Aantal zones                            | 1                | 1                |
| Temperatuurrange                        | 5°-18°C          | 5°-18°C          |
| Klimaatklasse**                         | N-ST             | N-ST             |
| Geluidsniveau (dB(A))                   | 40               | 40               |
| Klasse geluidsniveau                    | C                | C                |
| Installatie                             | onderbouw        | onderbouw        |
| Inbouwafmetingen hxbxd (mm)             | 822 x 600 x 550  | 822 x 300 x 550  |
| Totale afmetingen hxbxd (mm)            | 820 x 595 x 565  | 820 x 295 x 571  |
| Aansluitwaarde (W)                      | 60               | 60               |
| Netspanning (V)                         | 220-240          | 220-240          |
| Aantal deuren                           | 1                | 1                |
| <b>TYPE BEDIENING</b>                   |                  |                  |
| elektronisch / TouchControl             | elektronisch     | elektronisch     |
| Temperatuuraanduiding                   | digitaal         | digitaal         |
| Aantal Legplateaus                      | 6                | 6                |
| Type legplateaus                        | berkenhout       | berkenhout       |
| Legplateaus met telescopische geleiders | -                | -                |
| Koolstoffilter                          | -                | -                |
| Inverter compressor                     | -                | -                |
| Verlichting koelkast                    | LED, horizontaal | LED, horizontaal |
| Deurdraairichting omkeerbaar            | •                | •                |
| Meegeleverde accessoires                | -                | -                |
| Kleur                                   | zwart            | zwart            |
| PNC                                     | 923 421 506      | 923 421 503      |
| EAN                                     | 7333394086286    | 7333394086194    |

\* Gebaseerd op de standaardtest voor het gebruik per 24 uur. Het werkelijke verbruik hangt af van het gebruik van het apparaat.

\*\* Omgevingstemperaturen:

SN: 10-32°C / N: 16-32°C / ST: 16-38°C / T: 16-43°C

SN-N-ST-T betekent dan dat het apparaat geschikt is voor omgevingstemperaturen van 10 tot 43°C.

# VAATWASSERS



| Model  | FHK74707P              | FHK74607P              | FSK96818P             | FSK94858P              |
|--|------------------------|------------------------|-----------------------|------------------------|
| Serie  | 7000 GlassCare         | 7000 GlassCare         | 9000 ComfortLift®     | 9000 ComfortLift®      |
| Klasse geluidsniveau                                 | B                      | B                      | B                     | B                      |
| Geluidsniveau (dB) / ExtraSilent (dB)                | 42 / 40                | 42 / 40                | 43                    | 39 / 37                |
| Aantal couverts                                      | 15                     | 13                     | 14                    | 14                     |
| Energieklasse  | C                      | C                      | A                     | C                      |
| Energieverbruik 100 cycli (kWh)                      | 76                     | 74                     | 54                    | 75                     |
| Waterverbruik (L) per cyclus                         | 11                     | 10,5                   | 11 L                  | 11                     |
| Gedeclareerd programma                               | Eco 50°C               | Eco 50°C               | Eco 50°C              | Eco 50°C               |
| Duur standaardprogramma (min)                        | 240                    | 240                    | 310                   | 240                    |
| Inbouwafmetingen (min-maxHxBxD) in mm                | 820-900 x 600 x 550    | 820-900 x 600 x 550    | 820-900 x 600 x 560   | 820-900 x 600 x 560    |
| Afmetingen (HxBxD) in mm                             | 818 x 596 x 550        | 818 x 596 x 550        | 818 x 596 x 560       | 818 x 596 x 560        |
| Type installatie                                     | volledig integreerbaar | volledig integreerbaar | volledig geïntegreerd | volledig integreerbaar |
| Aansluitwaarde (W)                                   | 1550-2200              | 1550-2200              | 1550-2200             | 1550-2200              |
| Netspanning (V)                                      | 200-240                | 200-240                | 200-240               | 200-240                |
| Inverter motor                                       | •                      | •                      | •                     | •                      |
| ProClean™ satellietsproeiarm                         | •                      | •                      | •                     | •                      |
| 3e Sproeiarm bovenaan                                | •                      | •                      | •                     | •                      |
| Aantal programma's                                   | 7                      | 7                      | 7                     | 7                      |
| Aantal temperaturen                                  | 4                      | 4                      | 4                     | 4                      |
| <b>PROGRAMMA'S EN OPTIES</b>                         |                        |                        |                       |                        |
| QuickSelect bediening                                | •                      | •                      | •                     | •                      |
| 160 / 90 / 60 minuten                                | •                      | •                      | •                     | •                      |
| Quick 30 minuten                                     | •                      | •                      | •                     | •                      |
| AutoSense  | •                      | •                      | •                     | •                      |
| Eco  | •                      | •                      | •                     | •                      |
| Machine Care   | •                      | •                      | •                     | •                      |
| SprayZone  | -                      | -                      | -                     | -                      |
| ExtraSilent  | •                      | •                      | •                     | •                      |
| GlassCare  | •                      | •                      | •                     | •                      |
| XtraPower  | •                      | •                      | •                     | •                      |
| Spoelen  | -                      | -                      | • (via app)           | • (via app)            |
| ExtraHygiene   | -                      | -                      | • (via app)           | • (via app)            |
| Uitgestelde start                                    | 1u-24u                 | 1u-24u                 | 1u-24u                | 1u-24u                 |
| <b>OVERIGE INDICATIES EN OPTIES</b>                  |                        |                        |                       |                        |
| ComfortLift®   | -                      | -                      | •                     | •                      |
| Connectiviteit                                       | -                      | -                      | •                     | •                      |
| Controlelampje spoelmiddel / zout                    | •                      | •                      | • / •                 | • / •                  |
| BeamOnFloor  | 2 kleuren              | 2 kleuren              | TimeBeam®             | TimeBeam®              |
| Binnenverlichting                                    | -                      | -                      | •                     | •                      |
| Bovenkorf verstelbaar in de hoogte, zelfs volgeladen | •                      | •                      | •                     | •                      |
| ComfortRails   | •                      | •                      | -                     | •                      |
| Besteklade   | MaxiFlex               | -                      | •                     | MaxiFlex               |
| SoftSpikes® / SoftGrips                              | 2 / 6                  | 4 / 12                 | 6 / 6                 | 2 / 6                  |
| AutoOff-functie                                      | •                      | •                      | •                     | •                      |
| Watertoevoer koud of warm tot 60°C                   | •                      | •                      | •                     | •                      |
| AquaControl / Overloopbeveiliging                    | • / •                  | • / •                  | • / •                 | • / •                  |
| Premium schuifscharnieren                            | •                      | •                      | -                     | -                      |
| PNC  | 911 434 889            | 911 434 890            | 911 434 930           | 911 438 524            |
| EAN  | 7333394029375          | 7333394029382          | 7333394083148         | 7333394084596          |



# VAATWASSERS



| Model  | FSK73778P              | FSK73727P              | FSK64907Z              | FSK76648P             |
|--|------------------------|------------------------|------------------------|-----------------------|
| Serie  | 7000 GlassCare         | 7000 GlassCare         | 6000 SatelliteClean    | 7000 GlassCare        |
| Klasse geluidsniveau                                 | B                      | B                      | B                      | B                     |
| Geluidsniveau (dB) / ExtraSilent (dB)                | 39 / 37                | 44 / 42                | 44 / -                 | 43                    |
| Aantal couverts                                      | 15                     | 15                     | 14                     | 13                    |
| Energieklasse  | D                      | D                      | C                      | A                     |
| Energieverbruik 100 cycli (kWh)                      | 86                     | 86                     | 75                     | 53                    |
| Waterverbruik (L) per cyclus                         | 11                     | 11                     | 10,5                   | 10,9 L                |
| Gedeclareerd programma                               | Eco 50°C               | Eco 50°C               | Eco 50°C               | Eco 50°C              |
| Duur standaardprogramma (min)                        | 240                    | 240                    | 240                    | 270                   |
| Inbouwafmetingen (min-maxHxBxD) in mm                | 820-900 x 600 x 550    | 820-900 x 600 x 570    | 820-900 x 600 x 550    | 820-900 x 600 x 560   |
| Afmetingen (HxBxD) in mm                             | 818 x 596 x 550        | 818 x 596 x 550        | 818 x 596 x 550        | 818 x 596 x 560       |
| Type installatie                                     | volledig integreerbaar | volledig integreerbaar | volledig integreerbaar | volledig geïntegreerd |
| Aansluitwaarde (W)                                   | 1550-2200              | 1950                   | 1950                   | 1550-2200             |
| Netspanning (V)                                      | 220-240                | 220-240                | 220-240                | 200-240               |
| Inverter motor                                       | •                      | •                      | •                      | •                     |
| ProClean™ satellietsproeiarm                         | •                      | •                      | •                      | •                     |
| 3e Sproeiarm bovenaan                                | •                      | •                      | •                      | •                     |
| Aantal programma's                                   | 7                      | 7                      | 7                      | 7                     |
| Aantal temperaturen                                  | 4                      | 4                      | 4                      | 4                     |
| <b>PROGRAMMA'S EN OPTIES</b>                         |                        |                        |                        |                       |
| QuickSelect bediening                                | •                      | •                      | •                      | •                     |
| 160 / 90 / 60 minuten                                | •                      | •                      | •                      | •                     |
| Quick 30 minuten                                     | •                      | •                      | •                      | •                     |
| AutoSense  | •                      | •                      | •                      | •                     |
| Eco  | •                      | •                      | •                      | •                     |
| Machine Care   | •                      | •                      | •                      | •                     |
| SprayZone  | -                      | -                      | -                      | -                     |
| ExtraSilent  | •                      | •                      | -                      | •                     |
| GlassCare  | •                      | •                      | •                      | •                     |
| XtraPower  | •                      | •                      | •                      | •                     |
| Spoelen  | • (via app)            | -                      | -                      | • (via app)           |
| ExtraHygiene   | • (via app)            | -                      | -                      | • (via app)           |
| Uitgestelde start                                    | 1u-24u                 | 1u-24u                 | 1u-24u                 | 1u-24u                |
| <b>OVERIGE INDICATIES EN OPTIES</b>                  |                        |                        |                        |                       |
| ComfortLift®   | -                      | -                      | -                      | -                     |
| Connectiviteit                                       | •                      | •                      | •                      | •                     |
| Controlelampje spoelmiddel / zout                    | • / •                  | • / •                  | • / •                  | • / •                 |
| BeamOnFloor  | TimeBeam®              | 2 kleuren              | 2 kleuren              | TimeBeam®             |
| Binnenverlichting                                    | •                      | -                      | -                      | •                     |
| Bovenkorf verstelbaar in de hoogte, zelfs volgeladen | •                      | •                      | •                      | •                     |
| ComfortRails   | •                      | -                      | -                      | •                     |
| Besteklade   | MaxiFlex               | MaxiFlex               | MaxiFlex               | -                     |
| SoftSpikes® / SoftGrips                              | 2 / 6                  | 2 / 6                  | 2 / -                  | 4 / 12                |
| AutoOff-functie                                      | •                      | •                      | •                      | •                     |
| Watertoevoer koud of warm tot 60°C                   | •                      | •                      | •                      | •                     |
| AquaControl / Overloopbeveiliging                    | • / •                  | • / •                  | • / •                  | • / •                 |
| Premium schuifscharnieren                            | -                      | -                      | -                      | -                     |
| PNC  | 911 438 392            | 911 434 667            | 911 536 662            | 911 434 926           |
| EAN  | 7332543759187          | 7332543761111          | 7333394084015          | 7333394067605         |





## VAATWASSERS



| Model  | FSE63307P              | FSE74507P              | FSE73407P              | FEE63606PM          |
|--|------------------------|------------------------|------------------------|---------------------|
| Serie  | 6000 SatelliteClean    | 7000 GlassCare         | 7000 GlassCare         | 7000 GlassCare      |
| Klasse geluidsniveau                                 | B                      | B                      | B                      | D                   |
| Geluidsniveau (dB) / ExtraSilent (dB)                | 42 / 40                | 45 / 43                | 44 / 42                | 46 / 42             |
| Aantal couverts                                      | 12                     | 10                     | 9                      | 13                  |
| Energieklasse  | D                      | C                      | D                      | D                   |
| Energieverbruik 100 cycli (kWh)                      | 82                     | 75                     | 70                     | 84                  |
| WATERVERBRUIK (L) per cyclus                         | 99                     | 99                     | 99                     | 10,5                |
| Gedeclareerd programma                               | Eco 50°C               | Eco 50°C               | Eco 50°C               | Eco 50°C            |
| Duur standaardprogramma (min)                        | 240                    | 240                    | 240                    | 240                 |
| Inbouwafmetingen (min-maxHxBxD) in mm                | 762-765 x 550 x 580    | 820-900 x 450 x 550    | 820-900 x 450 x 550    | 820-900 x 600 x 570 |
| Afmetingen (HxBxD) in mm                             | 759 x 546 x 550        | 818 x 446 x 550        | 818 x 446 x 550        | 818 x 596 x 575     |
| Type installatie                                     | volledig integreerbaar | volledig integreerbaar | volledig integreerbaar | semi-integreerbaar  |
| Aansluitwaarde (W)                                   | 1950                   | 1950                   | 1950                   | 1950                |
| Netspanning (V)                                      | 220-240                | 220-240                | 220-240                | 220-240             |
| Inverter motor                                       | •                      | •                      | •                      | •                   |
| ProClean™ satellietsproeiarm                         | •                      | •                      | •                      | •                   |
| 3e Sproeiarm bovenaan                                | -                      | -                      | -                      | •                   |
| Aantal programma's                                   | 7                      | 7                      | 7                      | 9                   |
| Aantal temperaturen                                  | 4                      | 3                      | 4                      | 4                   |
| <b>PROGRAMMA'S EN OPTIES</b>                         |                        |                        |                        |                     |
| QuickSelect bediening                                | •                      | •                      | •                      | -                   |
| 160 / 90 / 60 minuten                                | •                      | •                      | •                      | -                   |
| Quick 30 minuten                                     | •                      | •                      | •                      | •                   |
| AutoSense  | •                      | •                      | •                      | •                   |
| Eco  | •                      | •                      | •                      | •                   |
| Machine Care   | •                      | •                      | •                      | •                   |
| SprayZone  | -                      | -                      | -                      | -                   |
| ExtraSilent  | •                      | •                      | •                      | •                   |
| GlassCare  | •                      | •                      | •                      | -                   |
| XtraPower  | •                      | •                      | •                      | -                   |
| Spoelen  | -                      | -                      | -                      | •                   |
| ExtraHygiene   | -                      | -                      | -                      | •                   |
| Uitgestelde start                                    | 1u-24u                 | 1u-24u                 | 1u-24u                 | 1u-24u              |
| <b>OVERIGE INDICATIES EN OPTIES</b>                  |                        |                        |                        |                     |
| ComfortLift®   | -                      | -                      | -                      | -                   |
| Connectiviteit                                       | -                      | -                      | -                      | -                   |
| Controlelampje spoelmiddel / zout                    | • / •                  | • / •                  | • / •                  | • / •               |
| BeamOnFloor  | -                      | 2 kleuren              | TimeBeam®              | -                   |
| Binnenverlichting                                    | •                      | -                      | -                      | -                   |
| Bovenkorf verstelbaar in de hoogte, zelfs volgeladen | •                      | •                      | •                      | •                   |
| ComfortRails   | -                      | -                      | -                      | -                   |
| Besteklade   | -                      | MaxiFlex               | -                      | -                   |
| SoftSpikes® / SoftGrips                              | 2 / 6                  | 2 / 2                  | 2 / 2                  | 4 / 12              |
| AutoOff-functie                                      | •                      | •                      | •                      | •                   |
| Watertoevoer koud of warm tot 60°C                   | •                      | •                      | •                      | •                   |
| AquaControl / Overloopbeveiliging                    | • / •                  | • / •                  | • / •                  | • / •               |
| Premium schuifscharnieren                            | -                      | -                      | -                      | -                   |
| PNC  | 911 384 151            | 911 077 048            | 911 077 025            | 911 424 487         |
| EAN  | 7332543742547          | 7333394041476          | 7332543735587          | 7332543813872       |



# DE SNELSTE EN GEMAKKELIJKSTE INSTALLATIE OP DE MARKT

TOT 30% MINDER  
INSTALLATIESTAPPEN\*

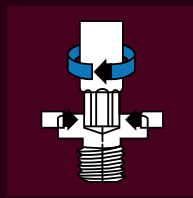
\* Verwijst naar de verhouding tussen het totale aantal handelingen dat nodig is om een AEG SET bestaande uit een oven, kookplaat, vaatwasser en koelkast te installeren, vergeleken met het aantal bewerkingen dat nodig is voor het installeren van vier vergelijkbare eenheden van de belangrijkste concurrenten.

De werkstappen voor elk apparaat werden bepaald op basis van de instructies van de respectievelijke fabrikanten. De op deze manier bepaalde werkstappen van de vier producten van een fabrikant worden opgeteld bij het totaal aantal werkstappen per set.

## PerfectFit Torx

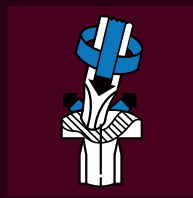
Voor de eenvoudige installatie van AEG inbouwapparatuur heb je maar één tool nodig: de Torx schroevendraaier. Vervelende vervangingen zijn niet nodig, want je hebt maar één tool nodig voor alle apparaten. Hij is ook 13 keer duurzamer dan andere schroevendraaiers en beschadigt de schroeven niet bij het draaien.

## ALLE VOORDELEN OP EEN RIJ



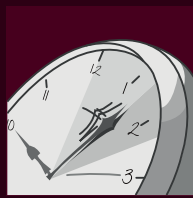
### Betere positionering

De schroef ligt altijd in lijn met de schroevendraaier.



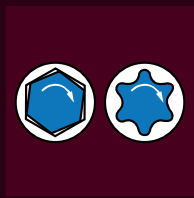
### Geen schade

Er ontstaat geen defect aan de schroefkop.



### Snelste installatie

Het is niet nodig om het opzetstuk te vervangen.



### Betere grip

De schroevendraaier kan niet meer te strak worden aangedraaid.



### 13x duurzamer

Torx T20 opzetstuk gaat 13 keer langer mee dan een kruisgleuf opzetstuk.



# VLOTTE INSTALLATIE MET DE AEG-APP

PERFECTE SNELLE INSTALLATIE, VIA DE APP.

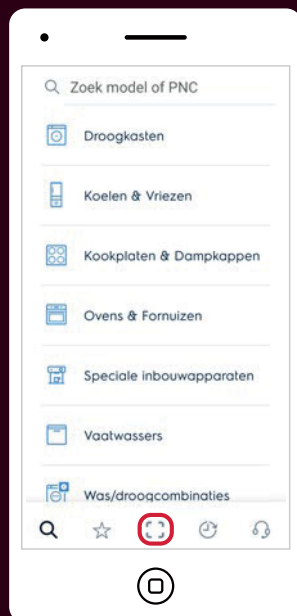
Ontdek de meest professionele en snelste manier om AEG-apparatuur te installeren. Een app exclusief voor professionele apparaatmontage. Hij biedt een scan- en zoekfunctie en intuïtieve montage-instructies voor een perfecte installatie.

1



Scan hier en ga naar de website van de Installer App. Bepaal of je met de app of in de browser wilt werken.

2



Zoals hier in de app-versie te zien is, kun je de scanfunctie openen met het gemarkeerde pictogram.

3

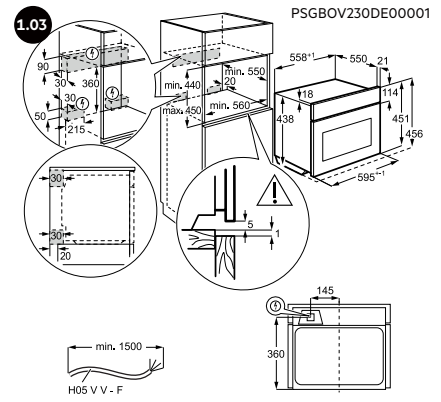
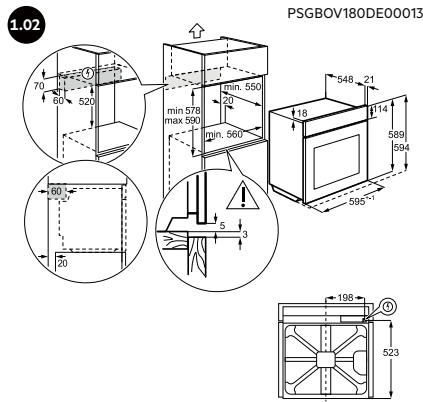
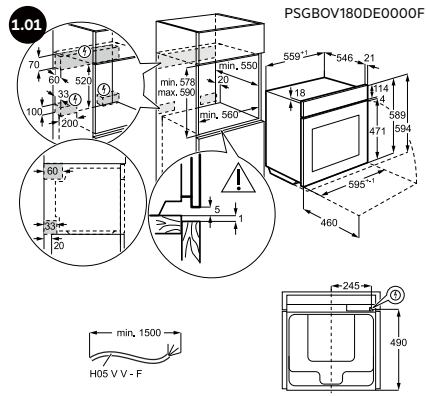


Richt de camera op de streepjescode op de verpakking van het apparaat.

4



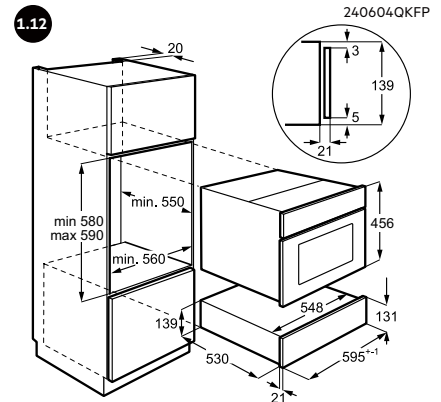
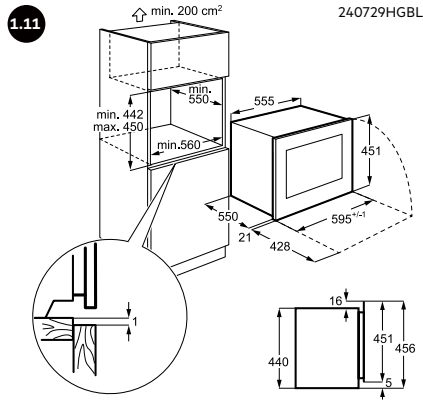
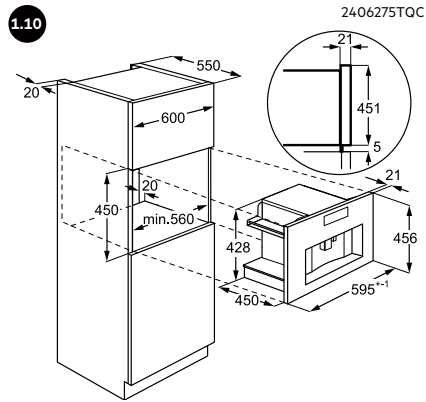
Stap voor stap ontvang je intuïtieve installatie-instructies die je actief zullen ondersteunen tijdens de installatie.



BS9900T, BP9200T, BS7900T, BP7200T,  
BS9900B, BP9200B, BS7900B, BP7200B,  
NBA5P521AB, NBS6C521AB

BS7700T, BS7700B, NBU5P401LB,  
NBU5P40SK, NBU5A40SK

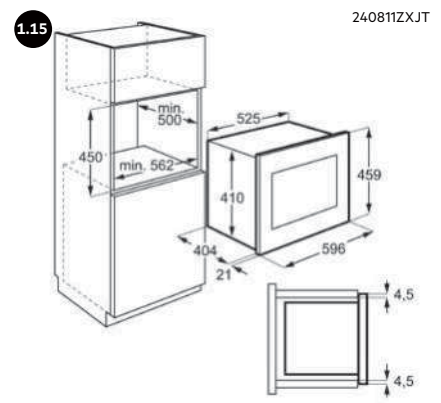
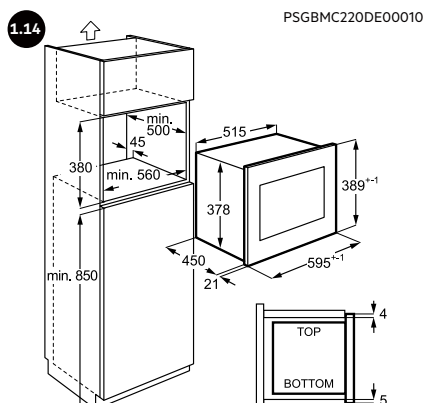
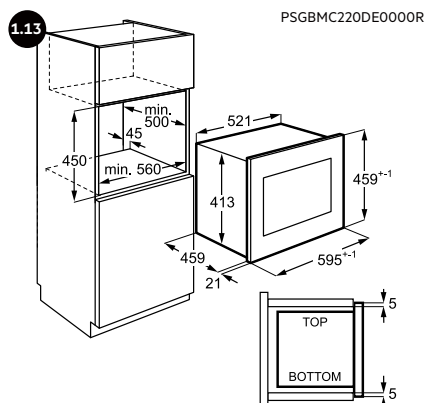
CS9900T, CM9600T, CS7900T, CP7400T,  
CM7600T, CM7300T, CS9900B, CM9600B,  
CS7900B, CP7400B, CM7600B, CM7310B,  
NKA5P401B, NKK6N501B, NKM5N401B,  
NKO7N721B, NKO5N40K



CK7100T, CK7100B

CW600T, CW600B

CD1100T, OS7K10T, CD1100B, OS7K10B

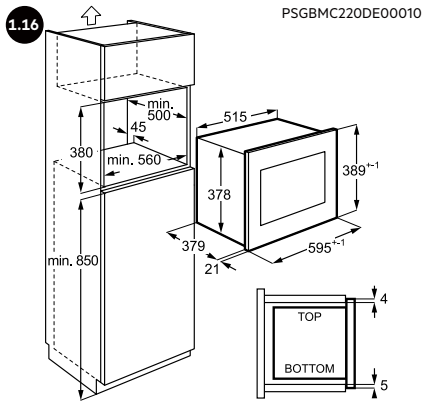


OS5CM34MB

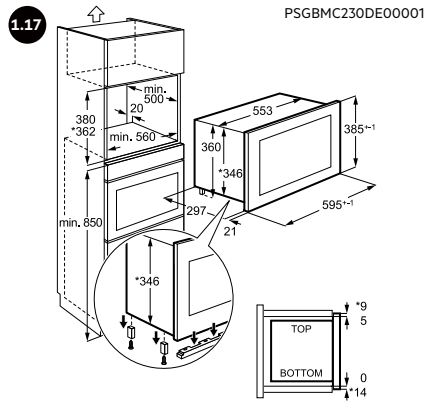
NMS5C25TB

NMB6S261UB

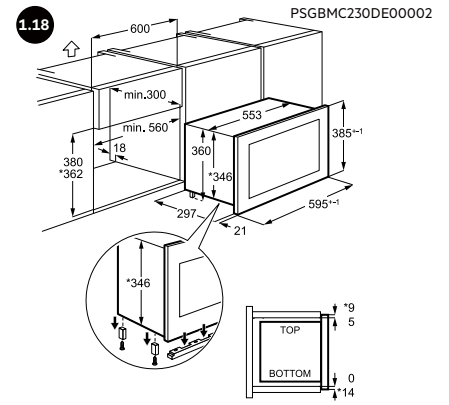




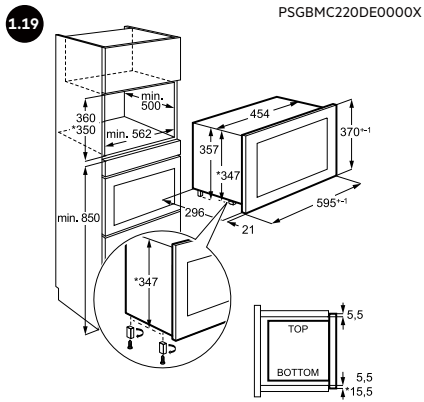
NMS5G251EB



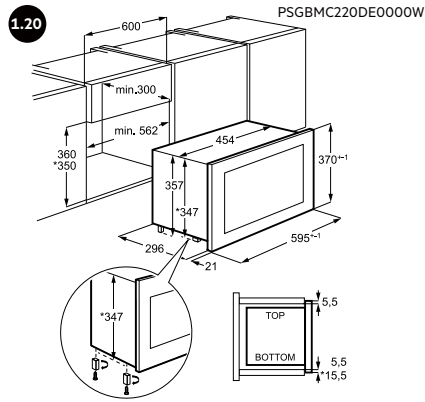
OS5MG20EB



OS5MG20EB, inbouw in bovenkast

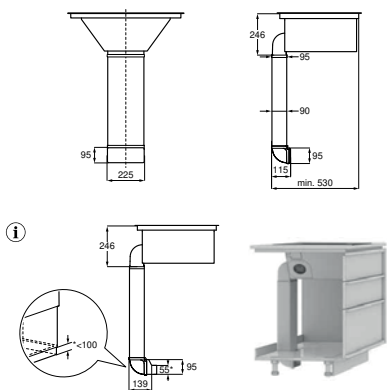


NMB6G171SB

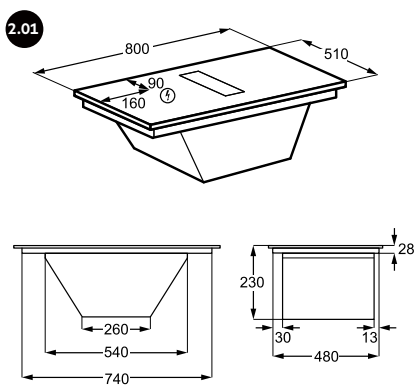


NMB6G171SB, inbouw in bovenkast

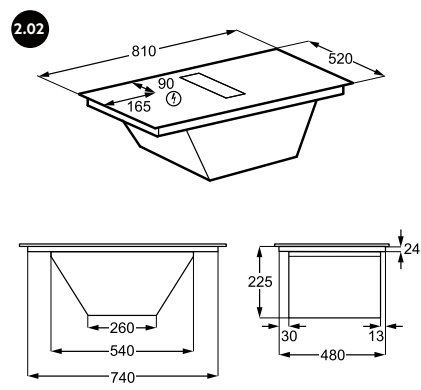




i



PSGBHH240DE00006 | 2024958610

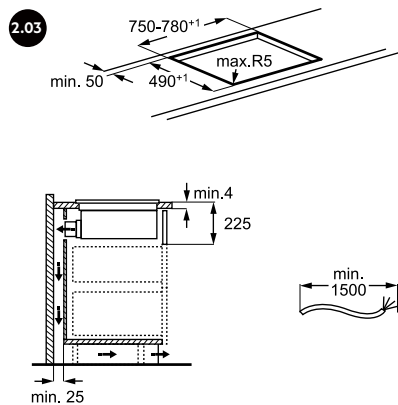


PSGBHH240DE00005 | 2024958609

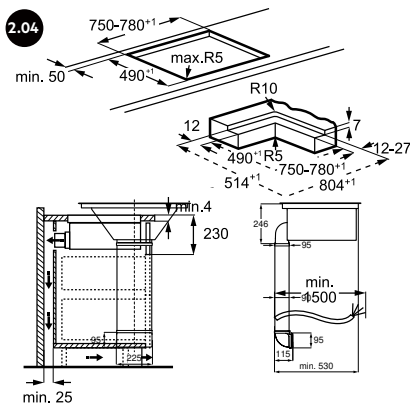
Installatie met buizenset (in optie):  
minimum 110 mm

PE9000B80, PE7000S80, NCH84C23CB,  
NCH84B03CB

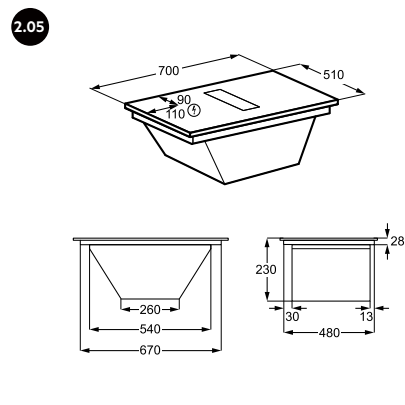
NCH84C23FB, NCH84B03FB



PSGBHH240DE00001 | 2024958605



PSGBHH240DE00002 | 2024958606



PSGBHH230DE0000A | 2023920848

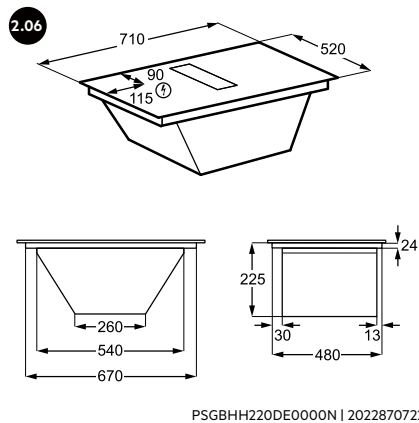
**Standaard inbouw**

PE9000B80, PE7000S80, NCH84C23CB,  
NCH84C23FB, NCH84B03CB,  
NCH84B03FB

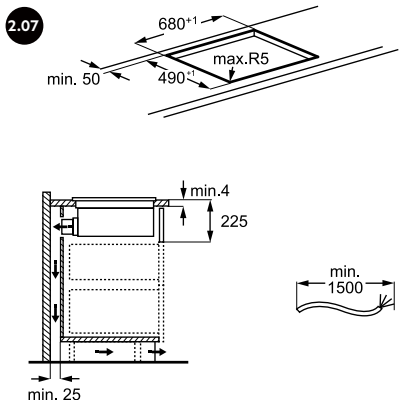
**Vlakkbouw**

PE9000B80, PE7000S80, NCH84C23CB,  
NCH84B03CB

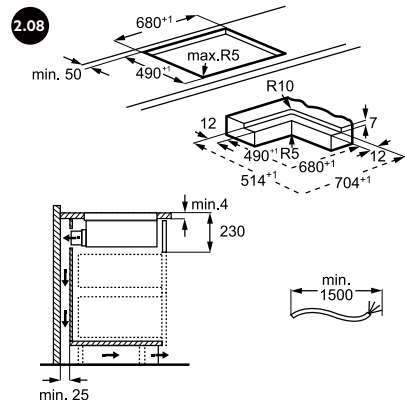
PE6000S70, NCH74B01CB



PSGBHH220DE0000N | 2022870722



PSGBHO230DE0000N | 2023919612



PSGBHO230DE0000O | 2023919613

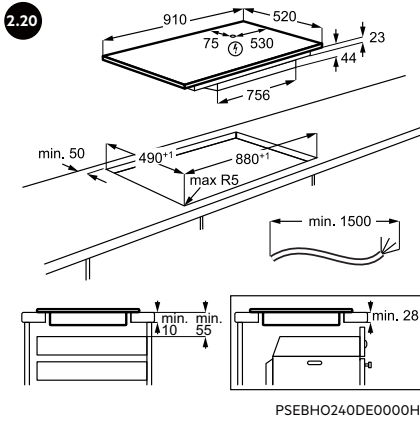
NCH74B01FB

**Standaard inbouw**

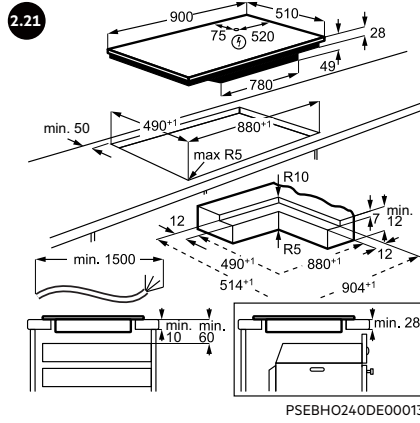
PE6000S70, NCH74B01CB, NCH74B01FB

**Vlakkbouw**

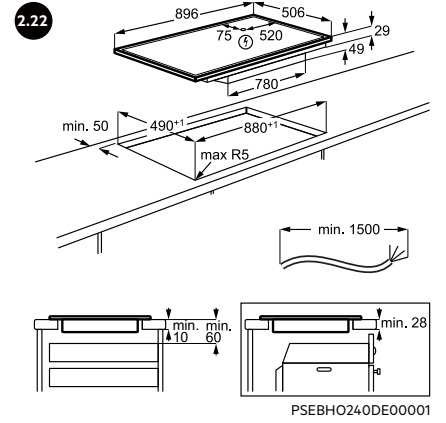
PE6000S70, NCH74B01CB



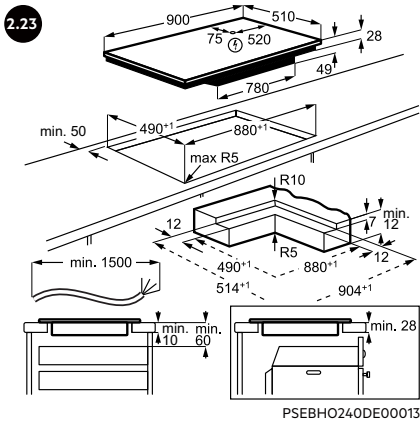
NIK95I08FB, NIK95I00FB, NIK95N08FB



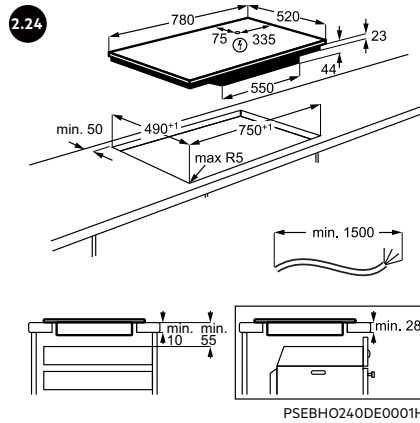
NIK95I00IB



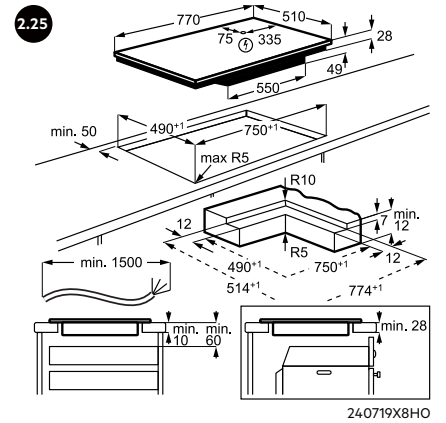
NIK95I00UB



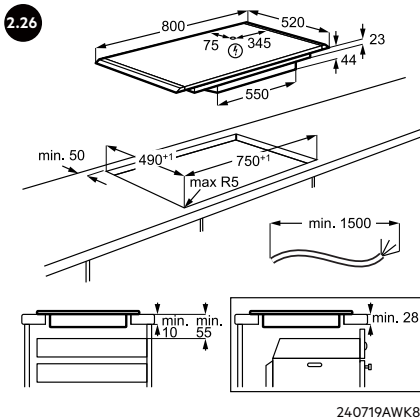
NIK95N08IB



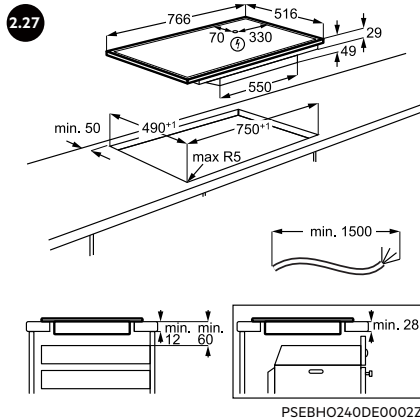
NIR86T00FB, NIK85M30FB, NII84R00FB, NIK85M00FB, NII84F00FB, NII84B10FB, OIO84A00FB, NIO84U00FB



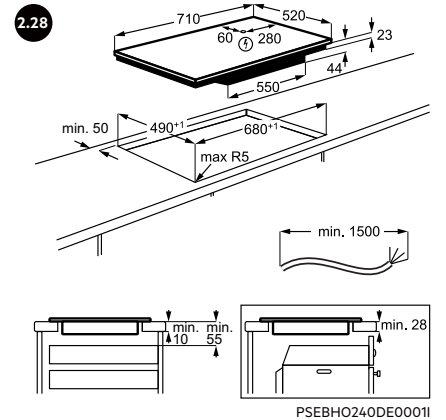
PI9000B80, NIG84B30IB, NIK85M00IZ, NIK85M30IB, NII84B00IZ, NII84F00IB, NIO84U00IB



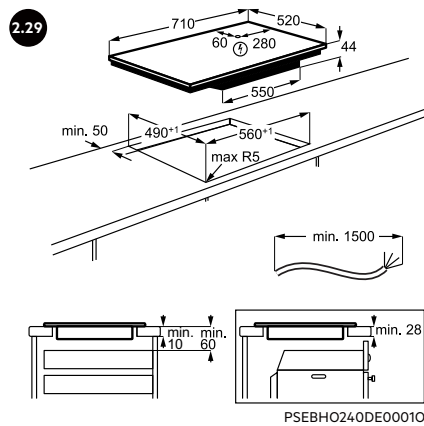
NIK85M00AZ



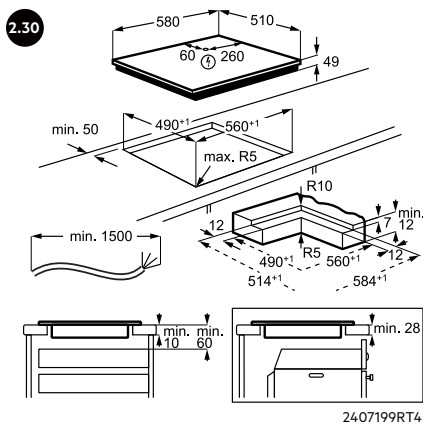
OIO84A00XB



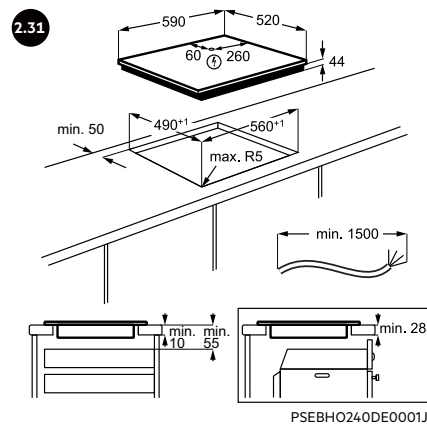
NII74B10FB



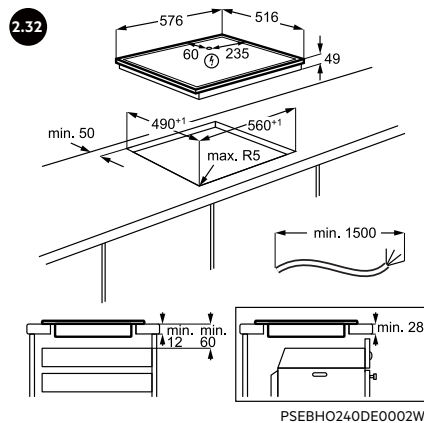
NIO74B00CB



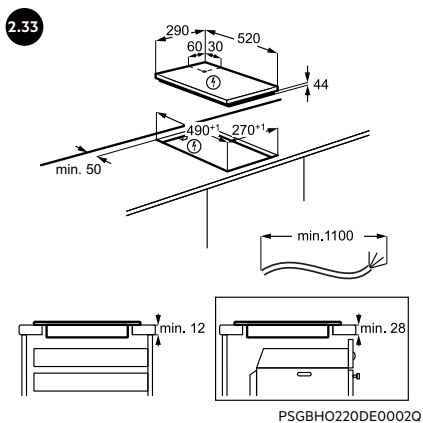
PI7000S60, NII64B10IB



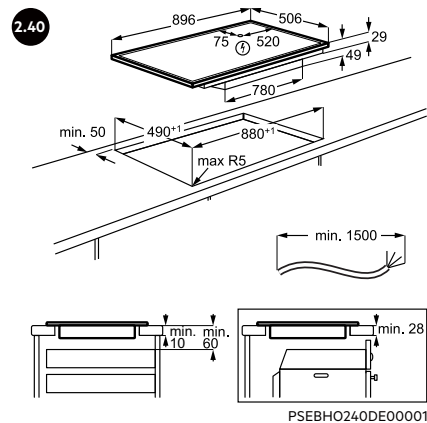
NII64B10FB, OIO64A00FB, OIN64A00FB



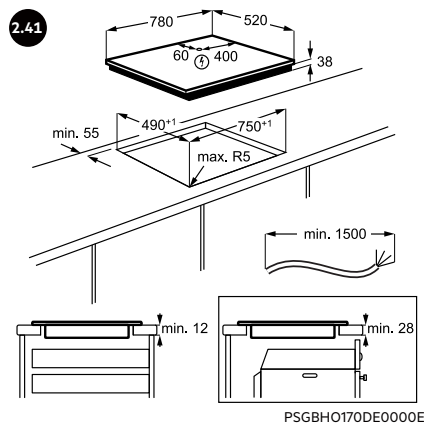
OIN64A00XB



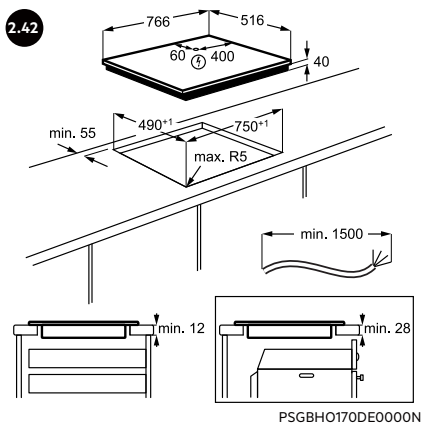
IKB32300CB



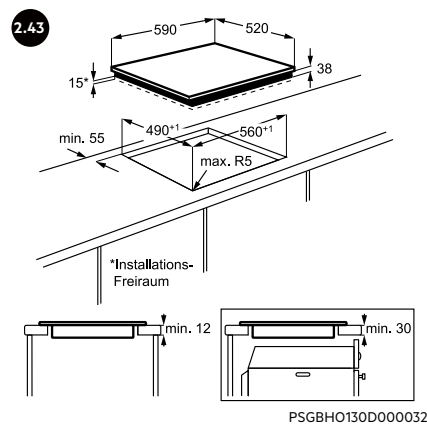
NRP95A07XB



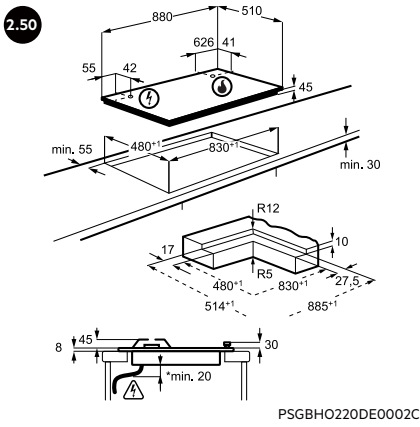
HK857870FB



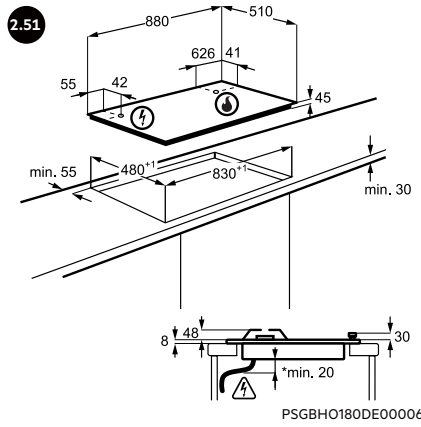
HK857870XB



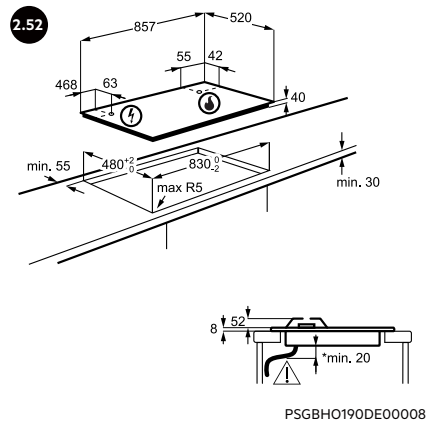
HK654070FB



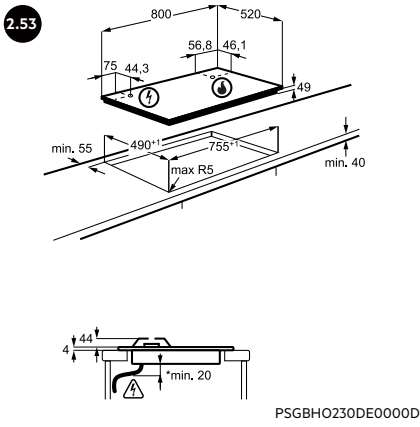
HKB95453NB



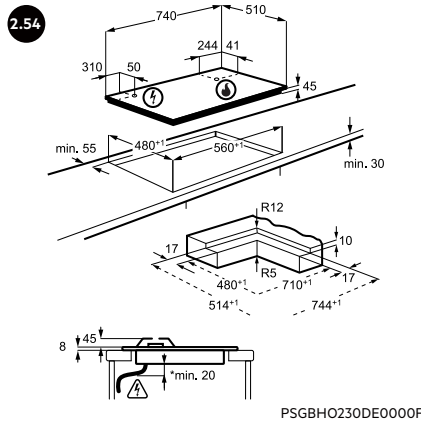
HKB95450NB



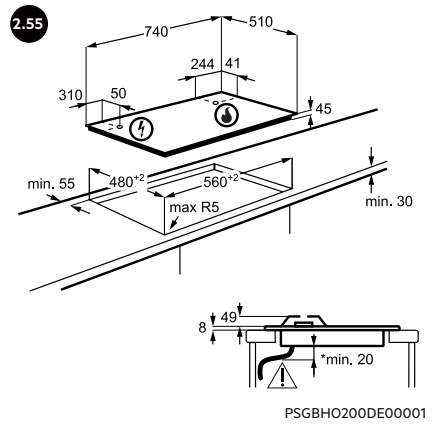
HGB95522SM



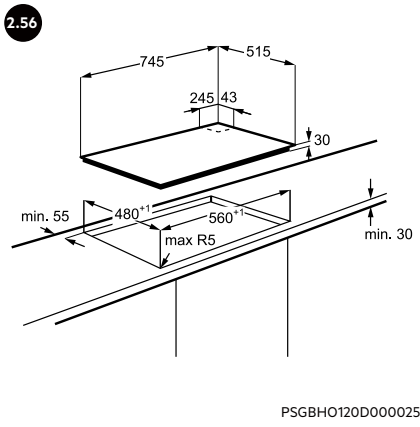
HVB84531B



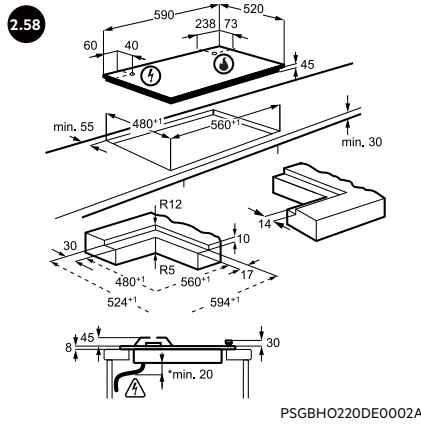
HKB75453NB



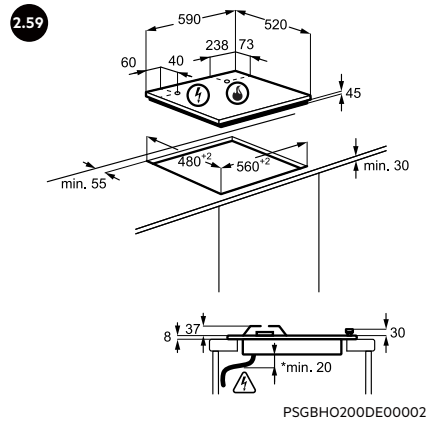
HKB75820NB, HKB75450NB



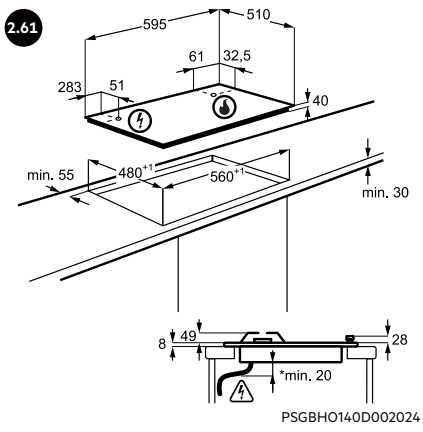
HGB75423UZ



HKB64453NB



HKB64420NB

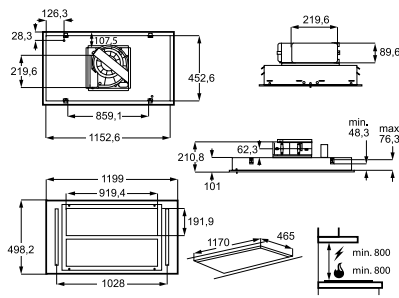


---

HGB64420SM

---

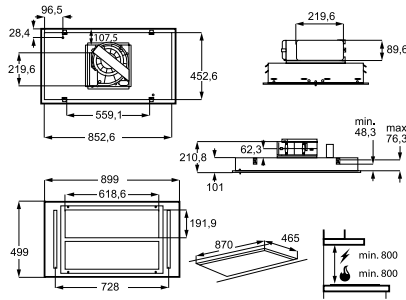
3.01



240711ZP37

NDC7722SM, NDC7722SB, NDC7722SW

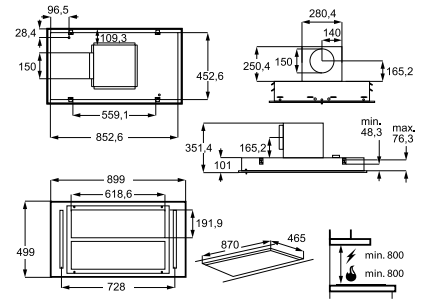
3.02



240718PZBZ

NDC7792SM, NDC7792SB, NDC7792SW

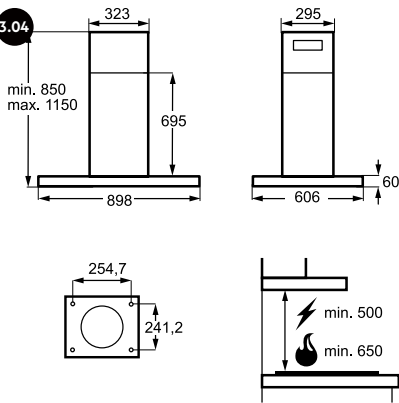
3.03



240930XGTA

NDC7791SB, NDC7791SM, NDC7791SW

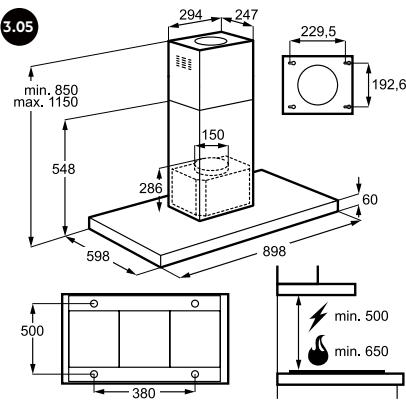
3.04



240613GC8P

GI87D91CB

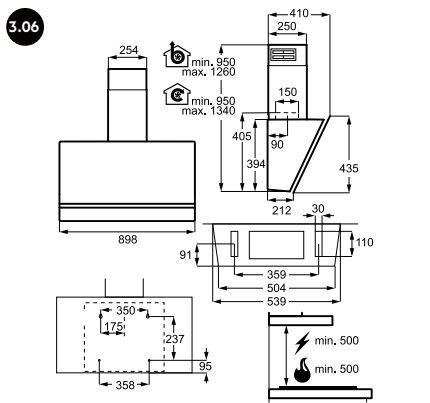
3.05



PSGBCH180DE0002X

DIE5970M

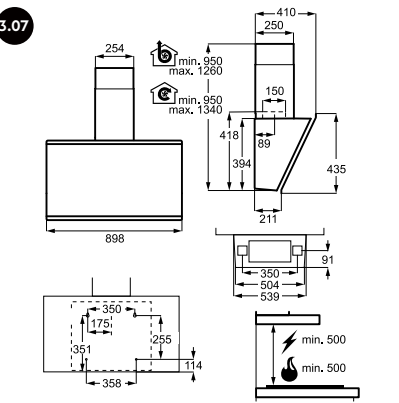
3.06



2407119MCJ

NDV9791AT, NDV8791CB

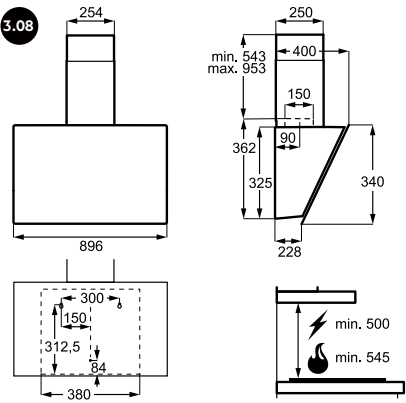
3.07



240603RVIT

GV77D91ST, GV77D91SB

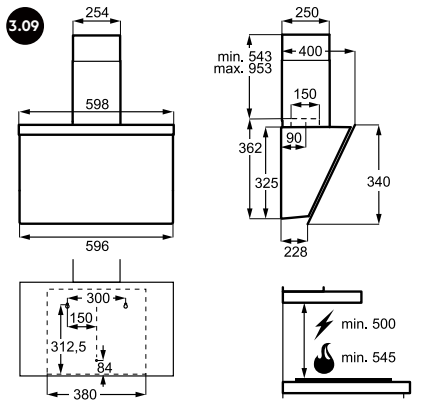
3.08



PSGBCH220DE0000K

DVK5961HB

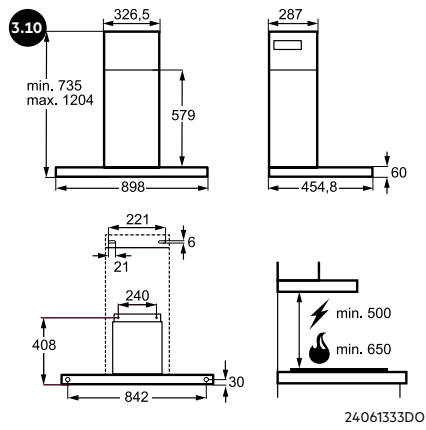
3.09



PSGBCH220DE0000M

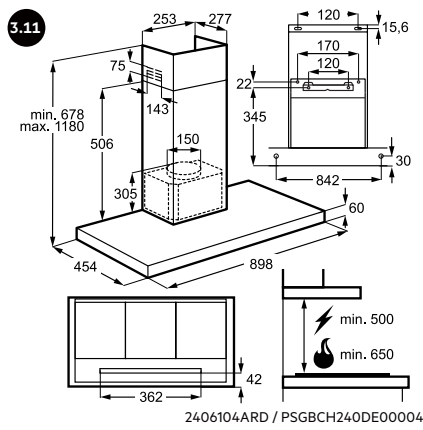
DVK5661HB





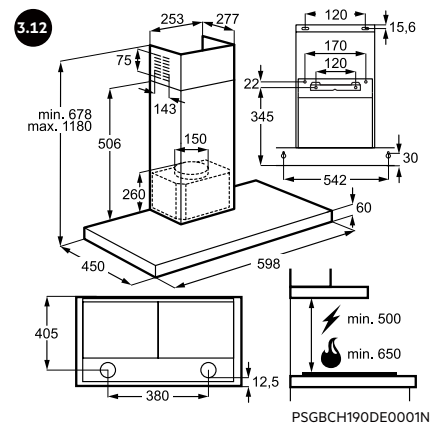
24061333DO

NDB8791CT, NDB8791CB



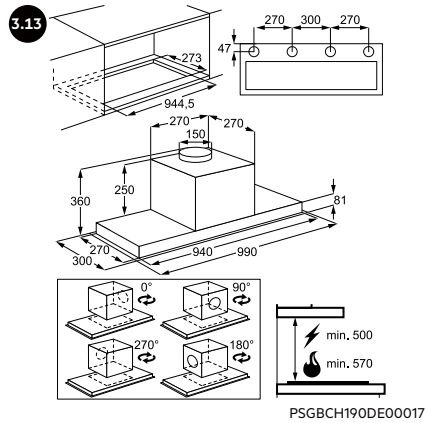
2406104ARD / PSGBCH240DE00004

NDB6791HB



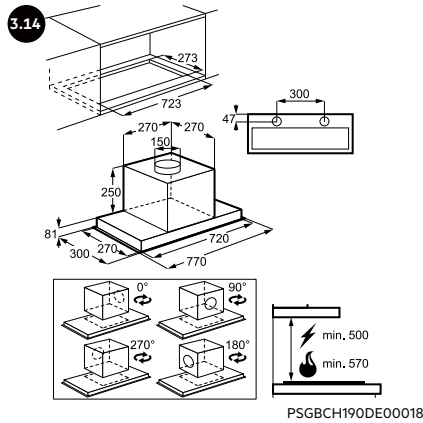
PSGBCH190DE0001N

DBE5670M, DBE5671R



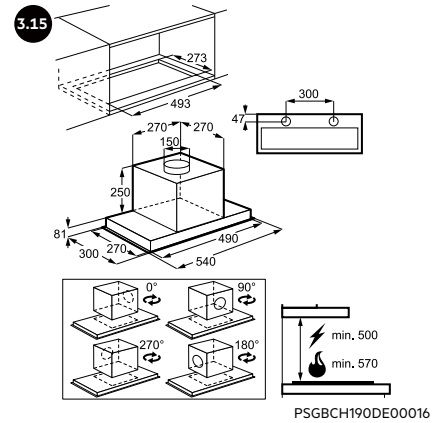
PSGBCH190DE00017

DGE5161HM



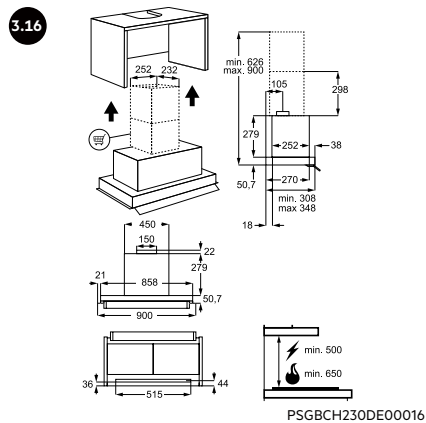
PSGBCH190DE00018

DGK5861HM, DGK5861HR, DGE5861HW



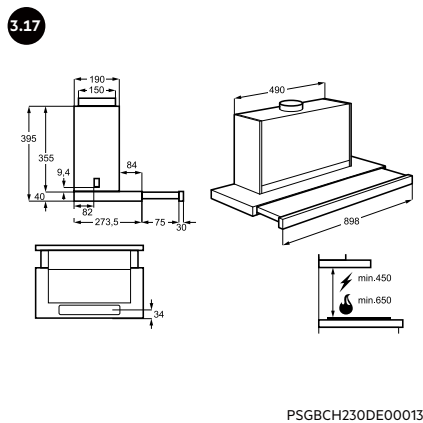
PSGBCH190DE00016

DGK5661HM



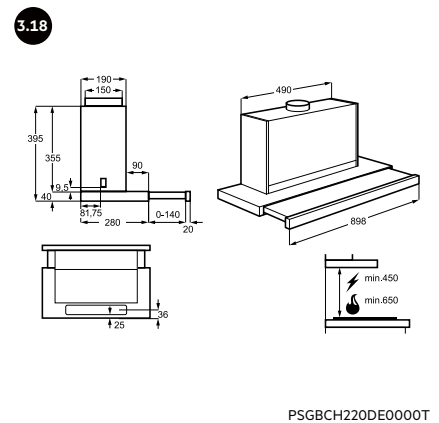
PSGBCH230DE00016

GDE689HB, GDE689HM



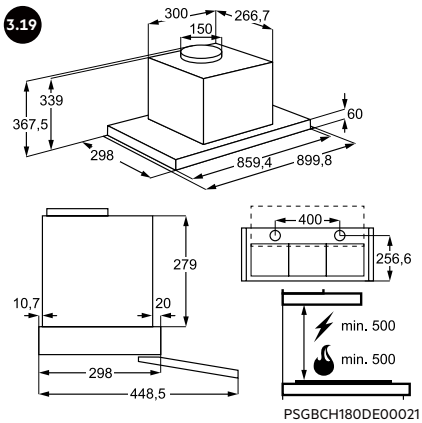
PSGBCH230DE00013

GDP869PB

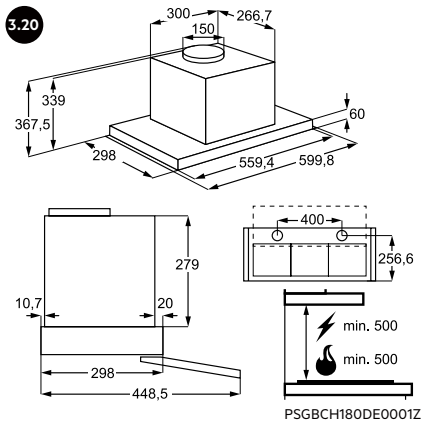


PSGBCH220DE0000T

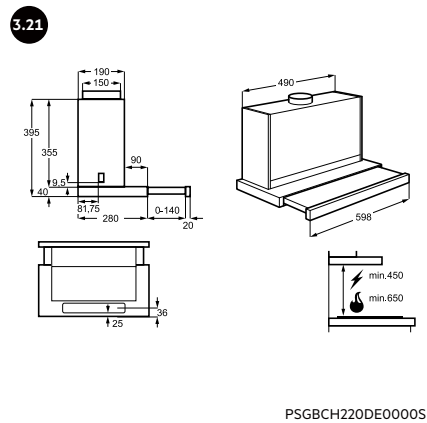
DPK5960B, DPE5960M



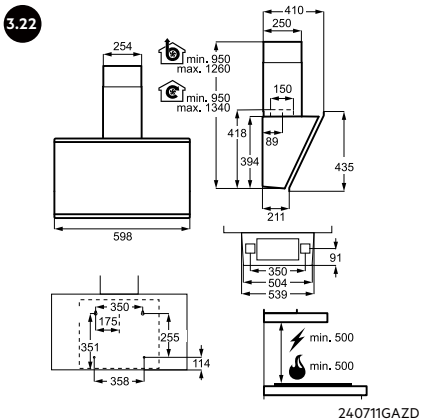
DPE4941M



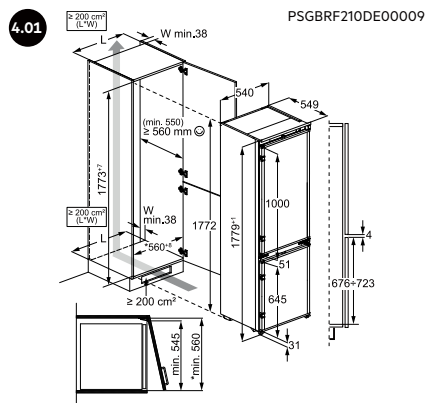
DPE4641M



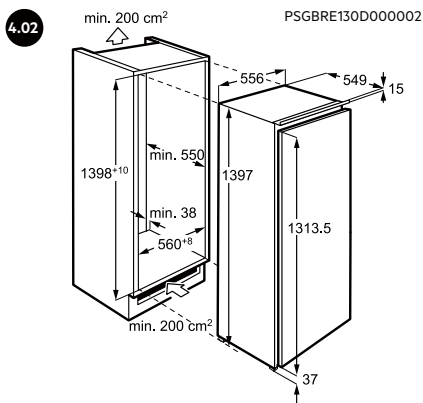
DPE5660M, DPK5660B



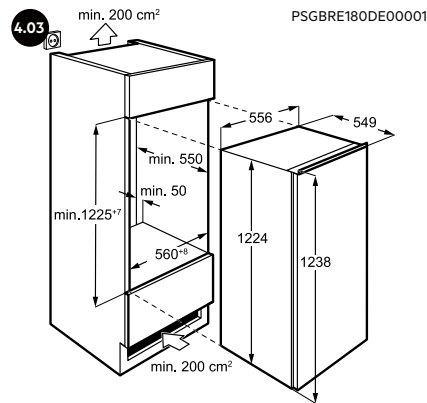
GV77D61ST



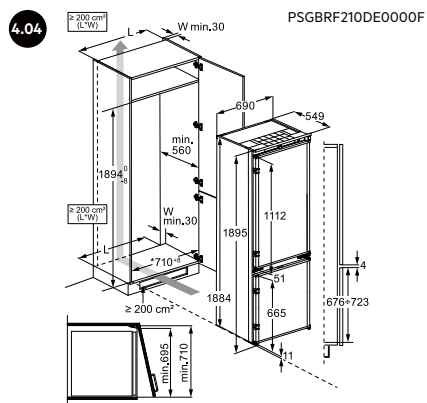
OSC7G181ES, NSC9V181CS, NSC7G181DS, NSC6N18ZES, NSC5S18ZES



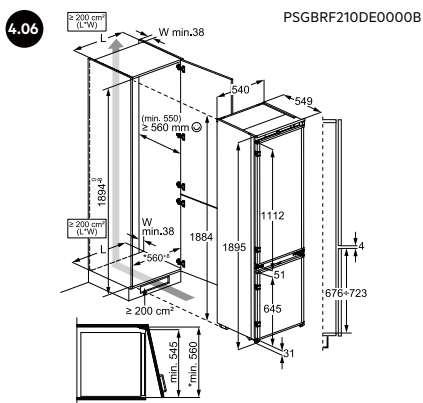
SFE814D9ZC, SKE814D9ZC



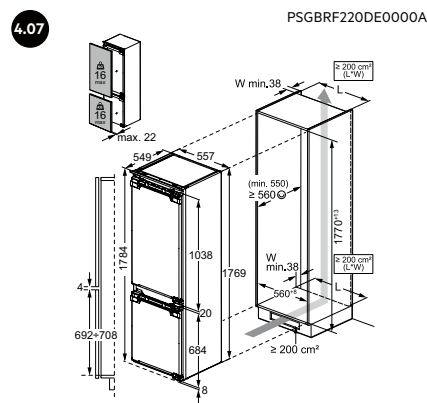
NSF50122DC, NSK50122DC, NSF5012EF, NSK5012EF, NAB7N12EC



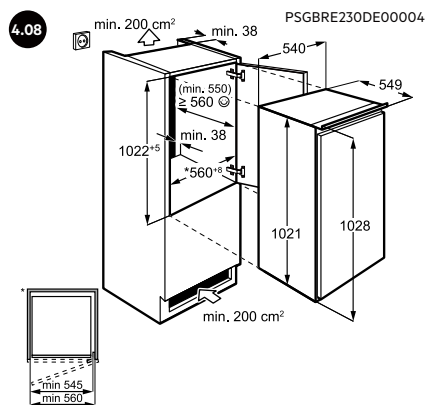
NSC7P751DS, NSC7P751CS



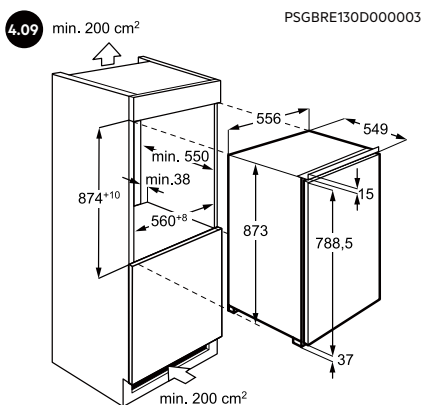
NSC8M191DS, NSC6M191ES, EK8C19S1



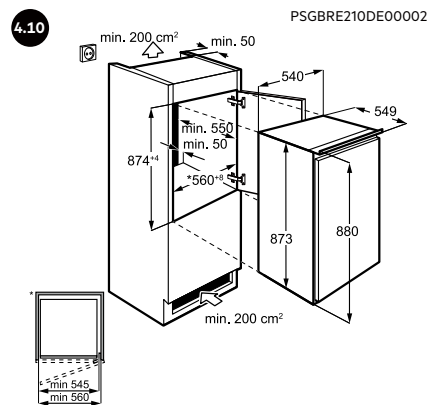
NSC5S181EF, NSC5S181DF, OSC6M18FDF



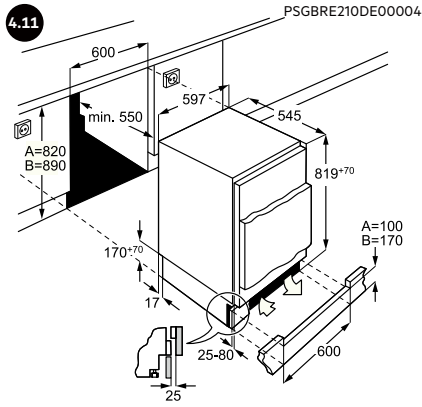
NSK50101ES, NSF50101ES



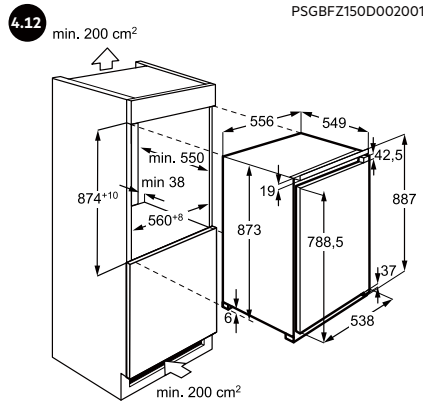
NSF50881DF, NSK50881DF, OSK5088EF



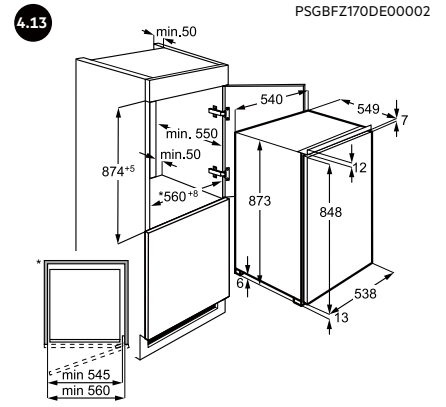
NSK50882DS, NSK50881ES, NSF50882DS



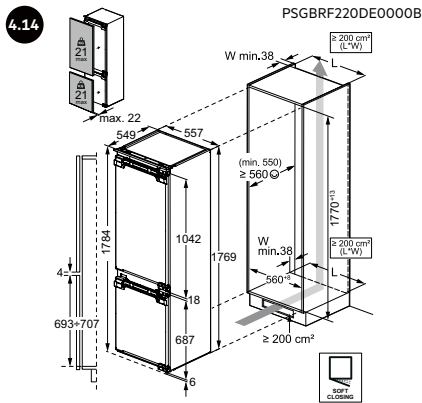
OSF6I82EF, OSK6I82EF, OAB6I82EF



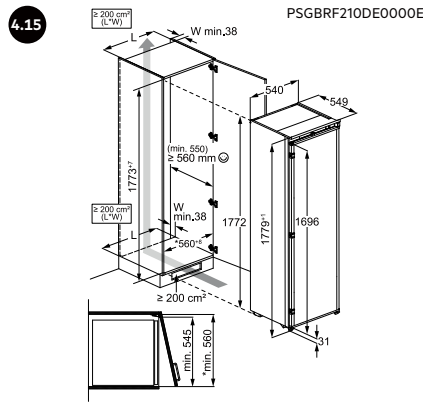
NAB6L88EF



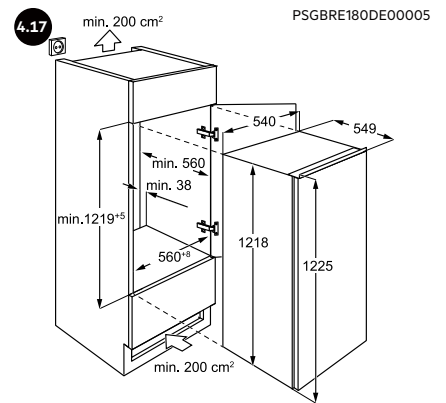
NAB6L88ES



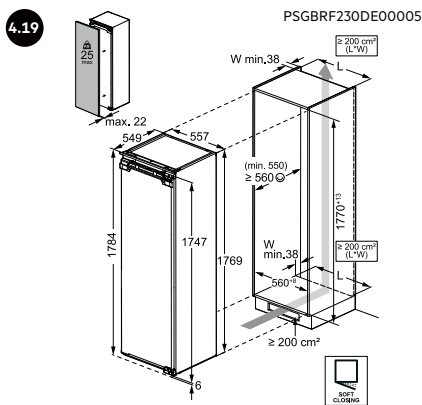
NSC8M181BC, EK9B18C, NSC8M181DC



NSF6D181ES, NSK6F181DS, NSK6D181ES, NAB7N181ES, NSK6F181CS

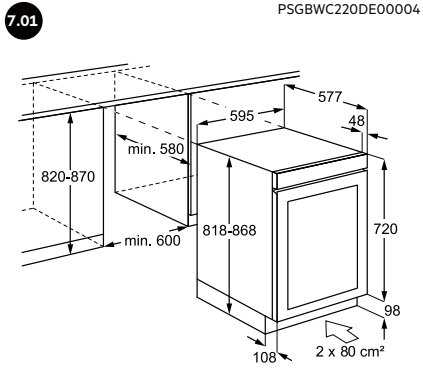


NSF50121ES, NSK50121ES

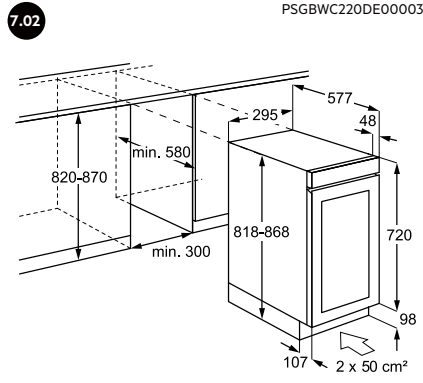


NSF9Z181EC, NSK6D181CC, NSF6D181DC, NSK6D181DC, NSK6D181EC, EF7D18C, ER9D18C, NAB7N181EC

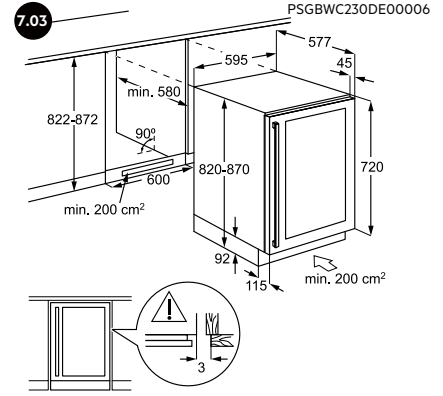
Bij het naast elkaar installeren van een diepvriezer en koelkast wordt het aanbevolen om de diepvriezer links te plaatsen of de deur bij beide toestellen in dezelfde richting te laten openen.



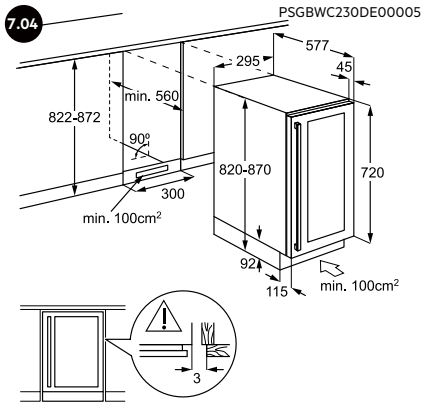
NSW8D826GT, NSW8S826GT



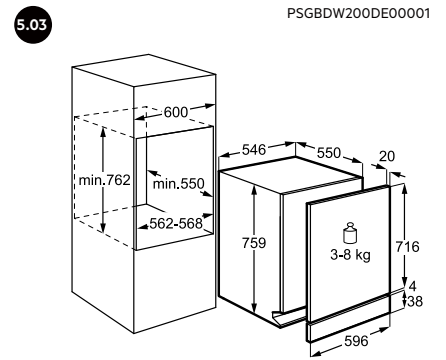
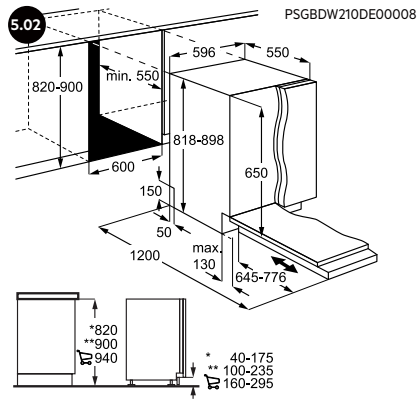
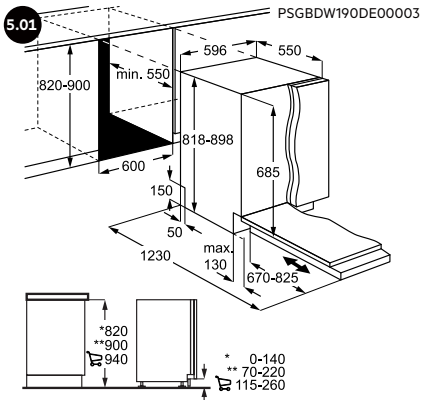
NSW8S823GT



AWS4052B5B



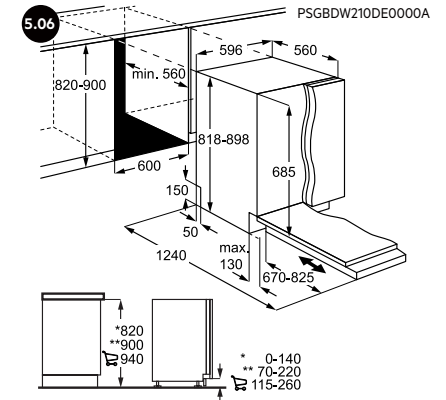
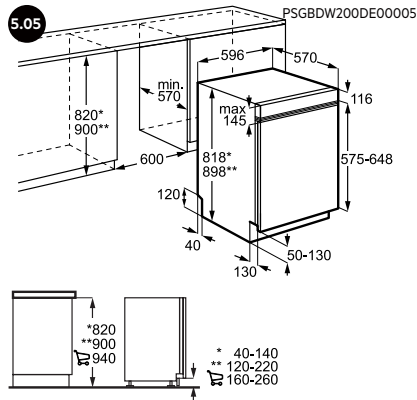
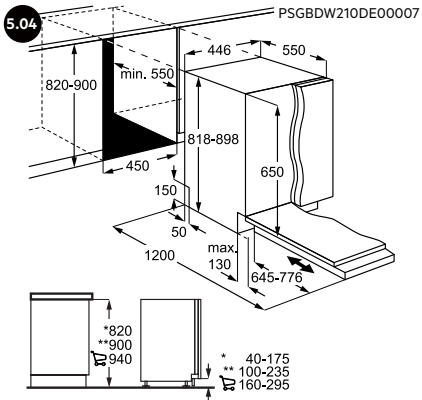
AWS4020B5B



FSK73778P, FSK74718P, FSK73727P,  
FSE74617P, FSK63627P, FSK63607P,  
FSB53637P, FSK83828P

FSK64907Z, FSK73607Z, FSK64610L

FSE63307P



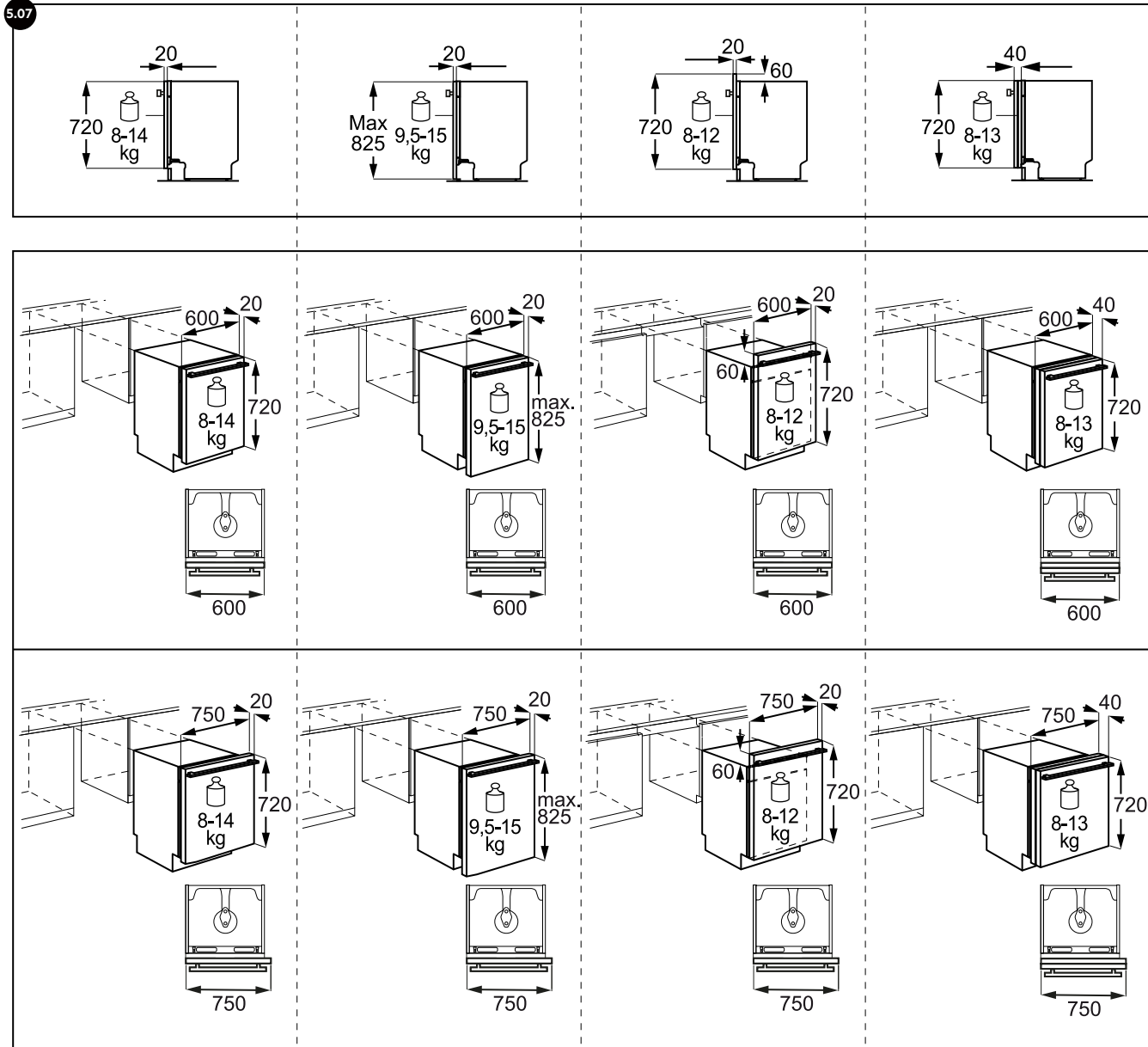
FSE74507P, FSE73407P

FEE63606PM

FSK94847P, FSK75778P, FSK77708P  
FSK76748P, FSK94858P, FSK76648P,  
FSK75648P, FSK96818P, **FHK74707P\***,  
**FHK74607P\***

\* voor meer info over de installatievoorschriften zie 5.07

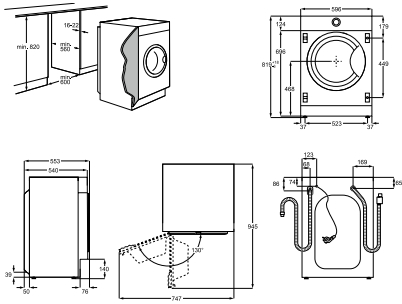




**FHK74707P** en **FHK74607P**: deze modellen kunnen enkel en alleen ingebouwd worden als aan de inbouwvoorwaarden voldaan wordt zoals aangegeven in de installatie tekeningen.

6.00

PSGBWM200DE00001

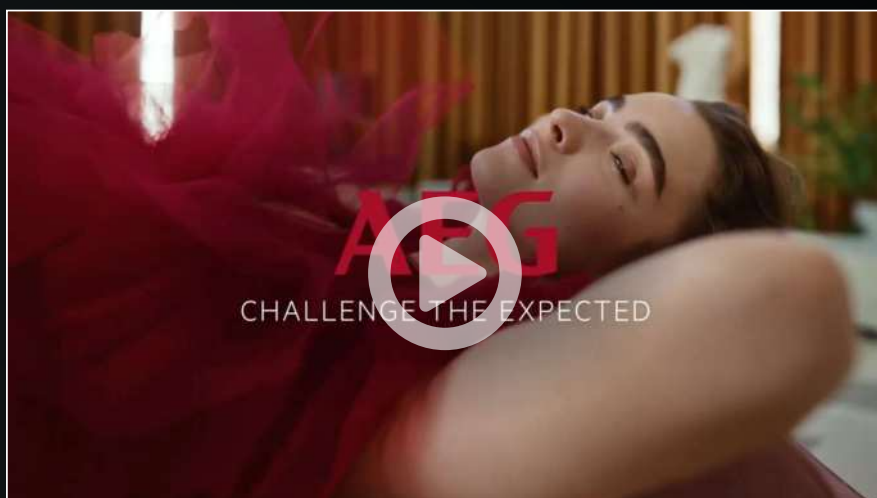


---

LWR7786BI

---

# VIDEOS



AEG - Challenge The Expected



AEG - inductiekookplaten SenseCook



AEG Mastery Range | CustomFlex



Steamify®



HOB2HOOD - Een frissere keuken. Handenvrij.



AEG Vaatwasser | ComfortLift - product van het jaar

# PERFECTE ZORG DANKZIJ 5 JAAR GARANTIE



Bij aankoop van minstens 4 AEG inbouwtoestellen\* betaal je gedurende 5 jaar geen werkuren en materiaalkosten, mocht je beroep doen op onze service.



Deze garantie vraag je aan door je toestellen te registreren op [aeg.be](http://aeg.be), waar je ook alle info vindt hierover. Na registratie ontvang je het 5 jaar garantiecertificaat per mail. Bewaar dit certificaat goed, zodat je dit kan voorleggen bij een eventueel servicebezoek. Per servicebezoek worden vanaf het derde jaar slechts € 49,95 aan administratiekosten in rekening gebracht. Werkuren en materiaalkosten hoef je niet te betalen.



\* De kookplaat met geïntegreerde dampkap geldt als 2 toestellen.

# ONZE SERVICE / PERFECTE ZORG

**AEG**  
Electrolux belgium nv  
Raketstraat 40  
1130 Brussel

## Verantwoordelijke uitgever: Electrolux Belgium nv.

Onder voorbehoud van technische wijzigingen. Nadruk, ook gedeeltelijke, alleen met onze toestemming. De prijzen vermeld in deze brochure zijn de heersende marktprijzen op datum van 01/01/2025, BTW en recupel inbegrepen, plaatsing en levering niet inbegrepen. Aangezien deze prijzen onderhevig zijn aan marktschommelingen dien je je steeds bij je plaatselijke verdeler te informeren over de aankooprijzen. De opgegeven waarden in deze brochure kunnen variëren naargelang de gebruikte meetmethodes en -normen.

De fabrikant behoudt het recht wijzigingen aan te brengen zonder voorafgaande waarschuwing. De inbouwafmetingen en -schema's in deze brochure zijn louter indicatief. Voor de eigenlijke inbouw dient steeds de gebruiksaanwijzing geconsulteerd te worden. Druk- en zetfouten voorbehouden.  
Niet contractuele foto's.

## www.aeg.be

Je vindt er onze verdelers in je streek en alle info die je nodig hebt.

## Onderdelen - Spareparts

<https://shop.aeg.be>  
[spareparts.belgium@electrolux.be](mailto:spareparts.belgium@electrolux.be)

## Herstellingen

Vraag je herstelling online aan via [aeg.be/herstelling](https://aeg.be/herstelling)

## Bezoek onze showroom

AEG Experience Center  
Raketstraat 40, 1130 Brussel  
Meer info en openingsuren: [aeg.be/showroom](https://aeg.be/showroom)

## Bied je toestel extra bescherming

Al onze toestellen worden geleverd met een standaardgarantie. AEG biedt een selectie van verlengde garantiemogelijkheden. Hiermee kan je je toestel volledig beschermen tegen mogelijke storingen na het verstrijken van de wettelijke garantie. Voor meer informatie surf snel naar onze website:

[www.aeg.be](https://www.aeg.be)



## Recupel

Op 1 juli 2008 trad de aanvaardingsplicht in werking. Overeenkomstig de bepalingen van de milieubeleidsvereenkomsten wordt er vanaf die datum als aparte post op de factuur een zgn. wettelijke recupel in rekening gebracht. Deze bedraagt voor huishoudtoestellen (tarieven vanaf 01/01/2023):

|                                     |        |
|-------------------------------------|--------|
| Dampkappen met motor                | € 1    |
| Diepvriezers                        | € 10   |
| Droogkasten met warmtepomp          | € 10   |
| Droogkasten met condensatie         | € 1    |
| Inbouwkoffiemachines                | € 0,05 |
| Koel-vriescombinaties               | € 10   |
| Koelkasten                          | € 10   |
| Kookplaten                          | € 1    |
| Microgolfovens                      | € 1    |
| Ovens                               | € 1    |
| Sous-vide lades                     | € 1    |
| Vaatwassers                         | € 1    |
| Warmhoudlades                       | € 1    |
| Wasmachines                         | € 1    |
| Wasmachines met warmtepomp          | € 10   |
| Was-droogcombinaties                | € 1    |
| Was-droogcombinaties met warmtepomp | € 10   |



# AEG